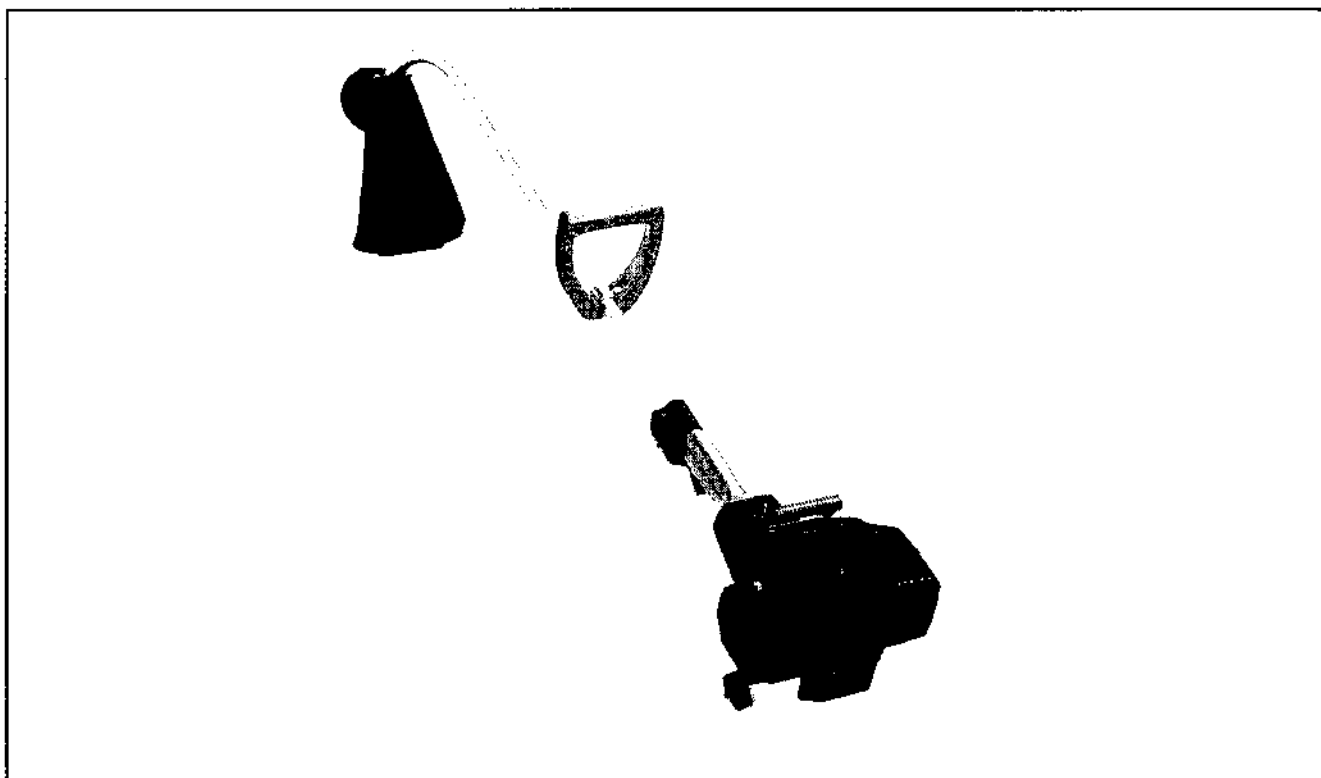


# Mondo



**1.1995**

**Spare parts**

**Ersatzteile**

**Pièces détachées**

**Reserve onderdelen**

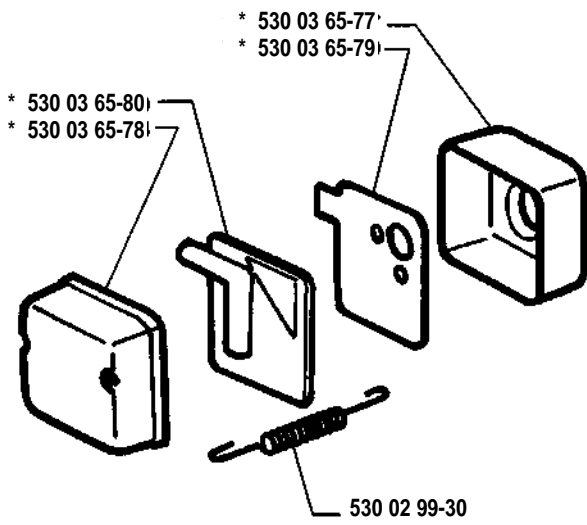
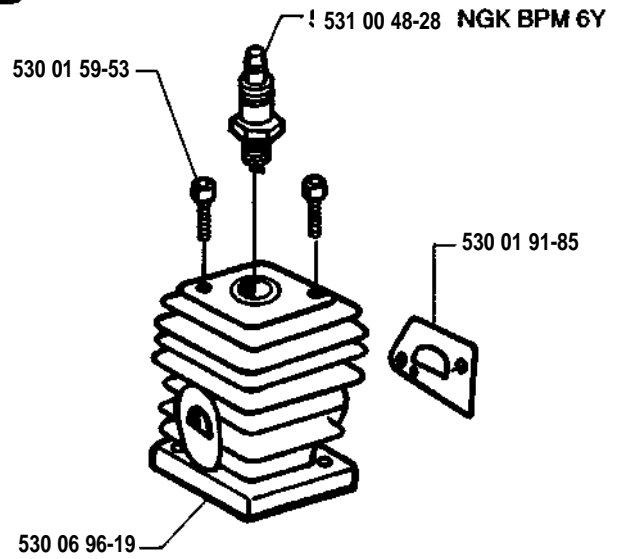
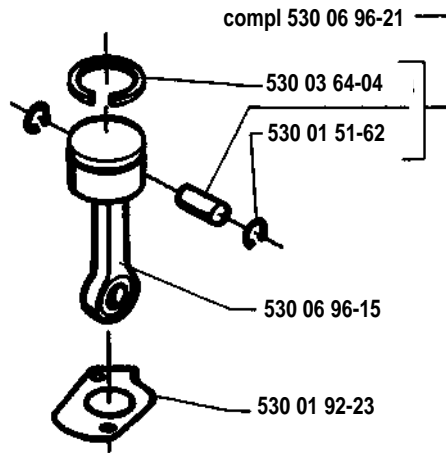
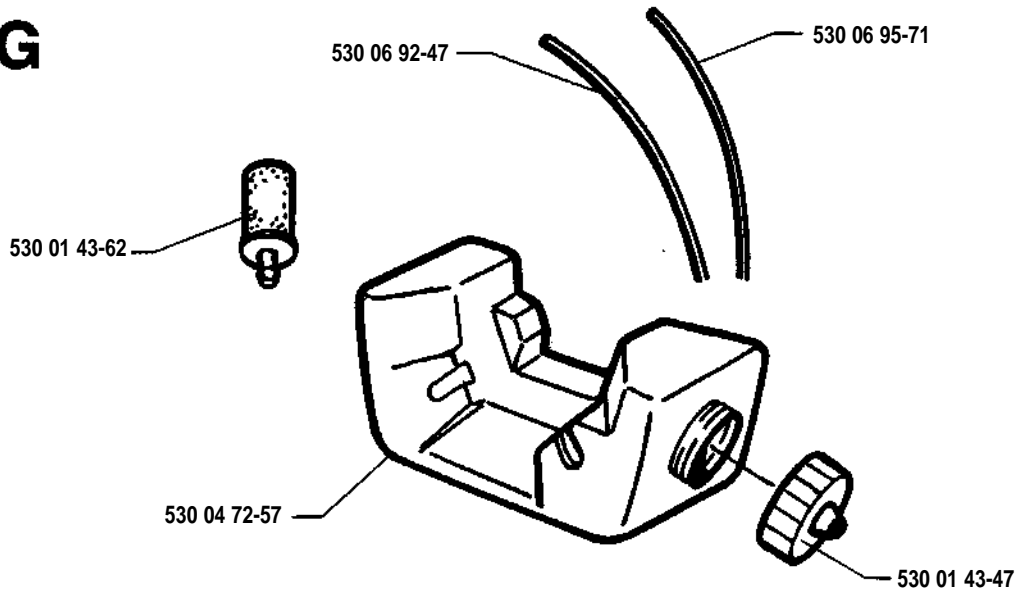
**Repuestos**

**Reservdelar**

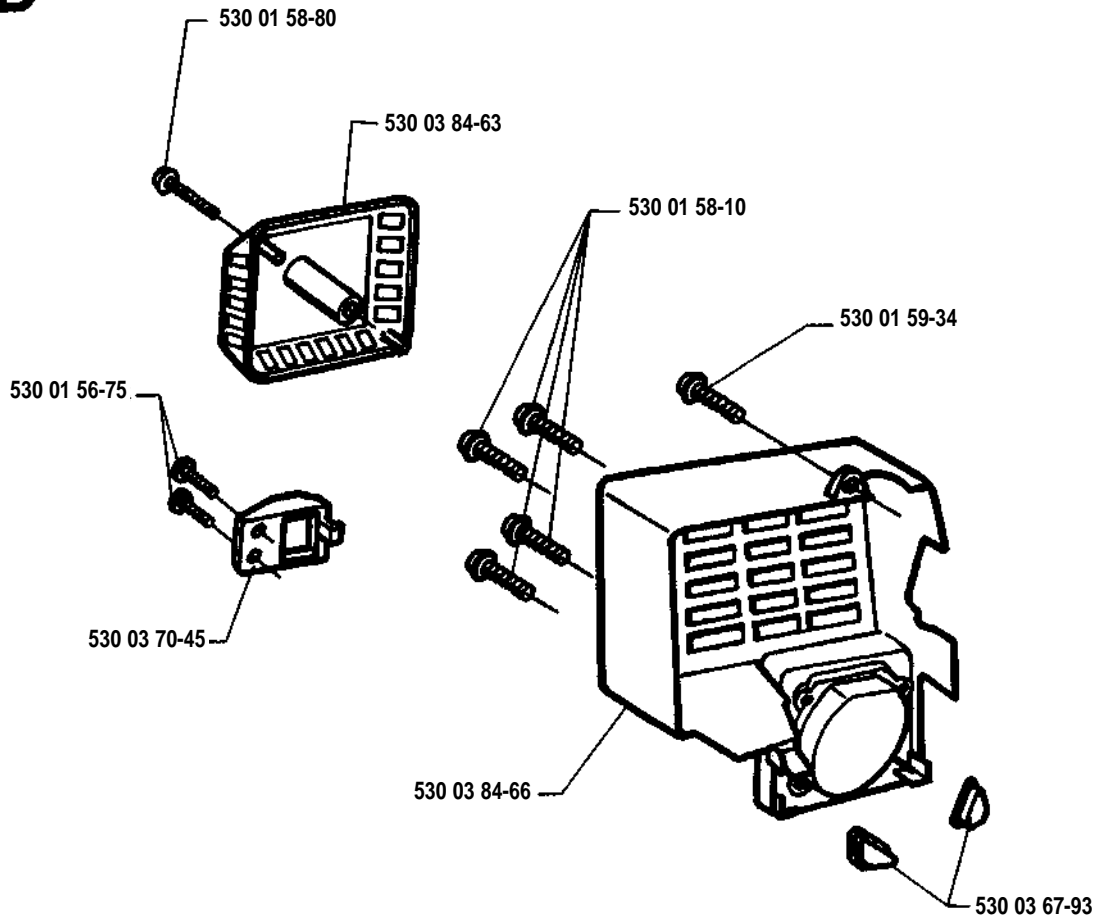


**A**

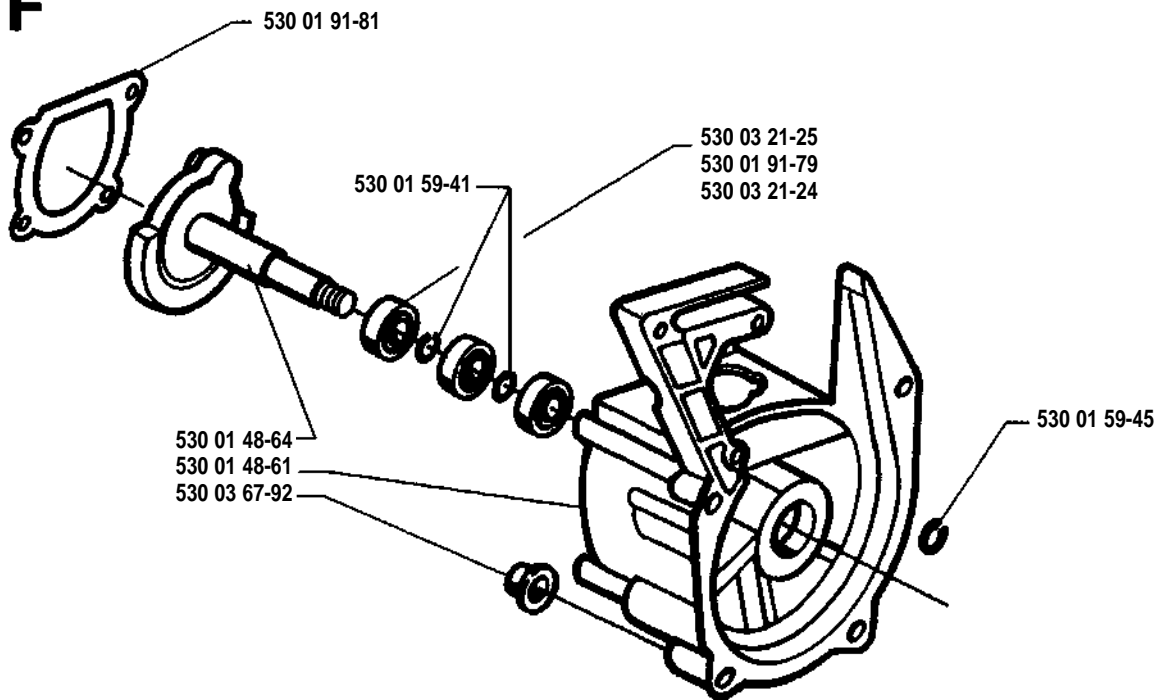
\* compl 530 06 93-89

**B****C****G**

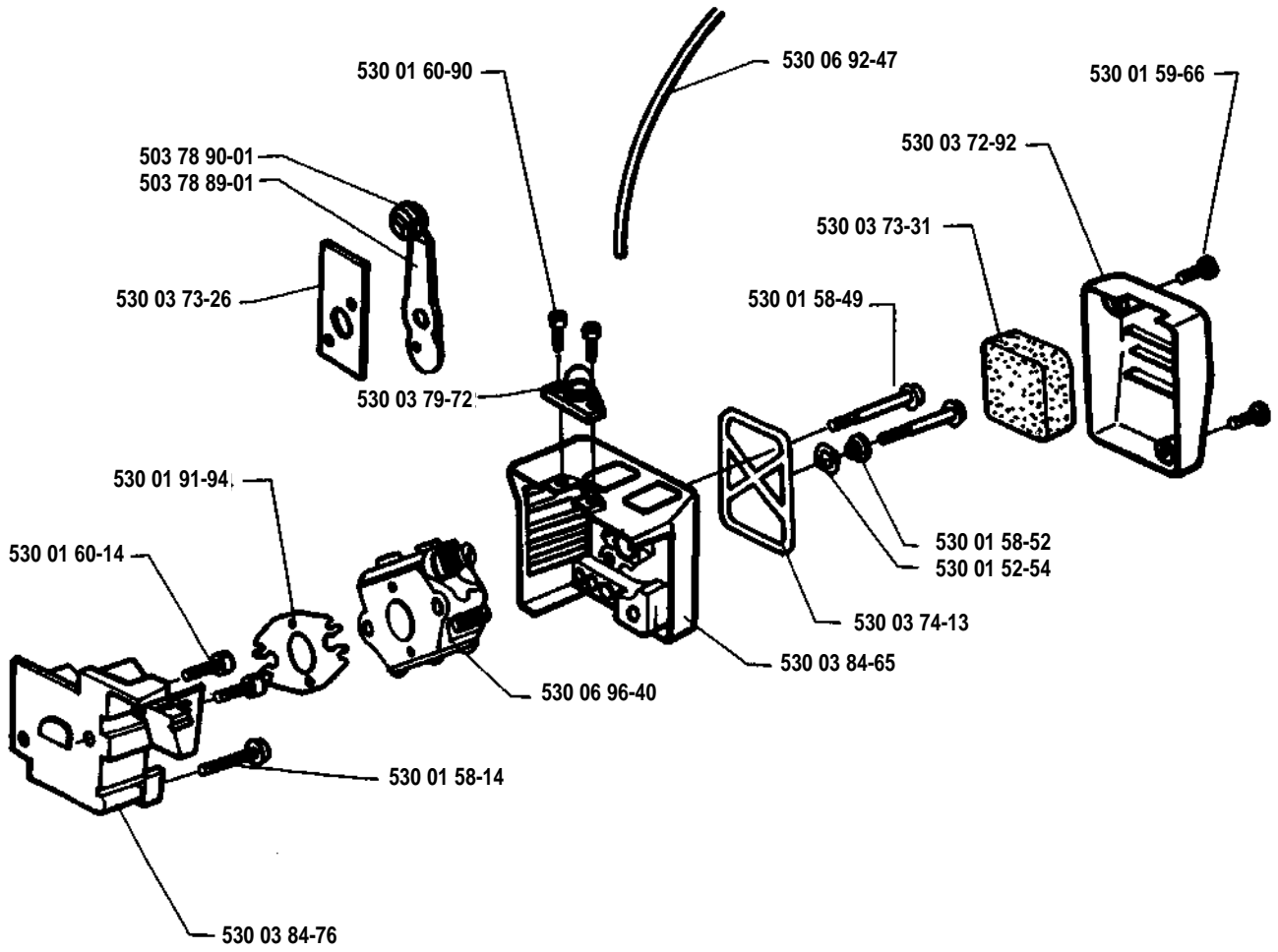
**D**



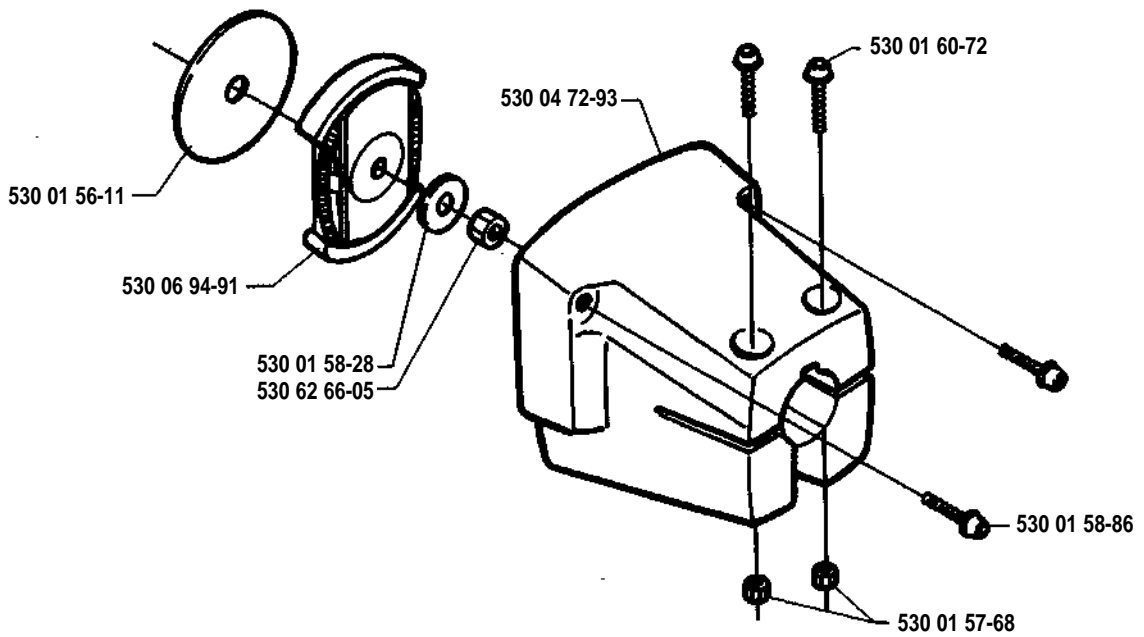
**F**



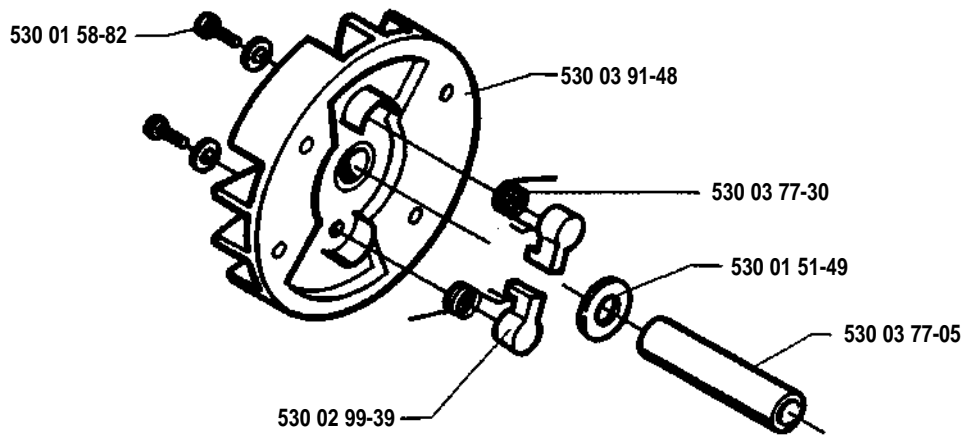
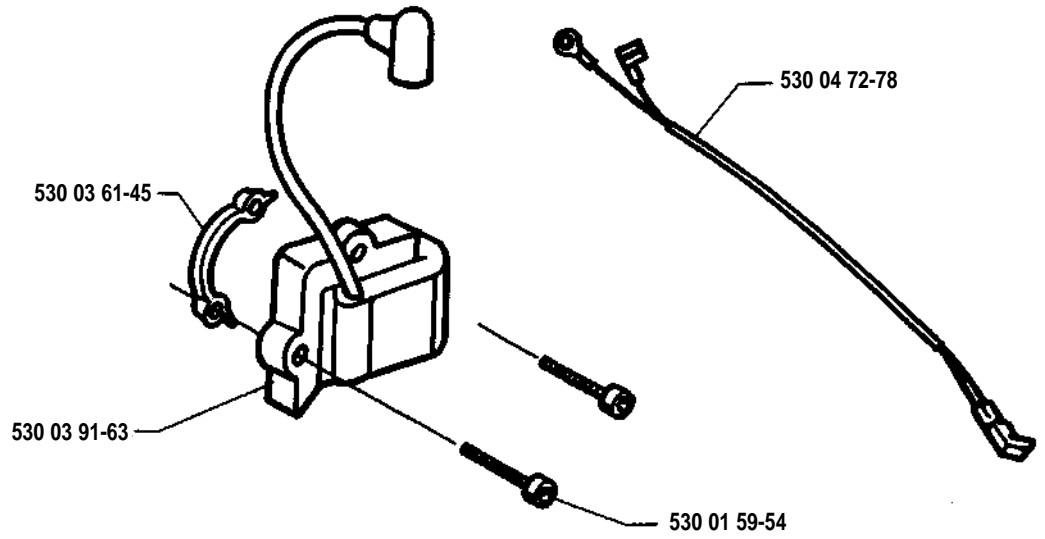
# E



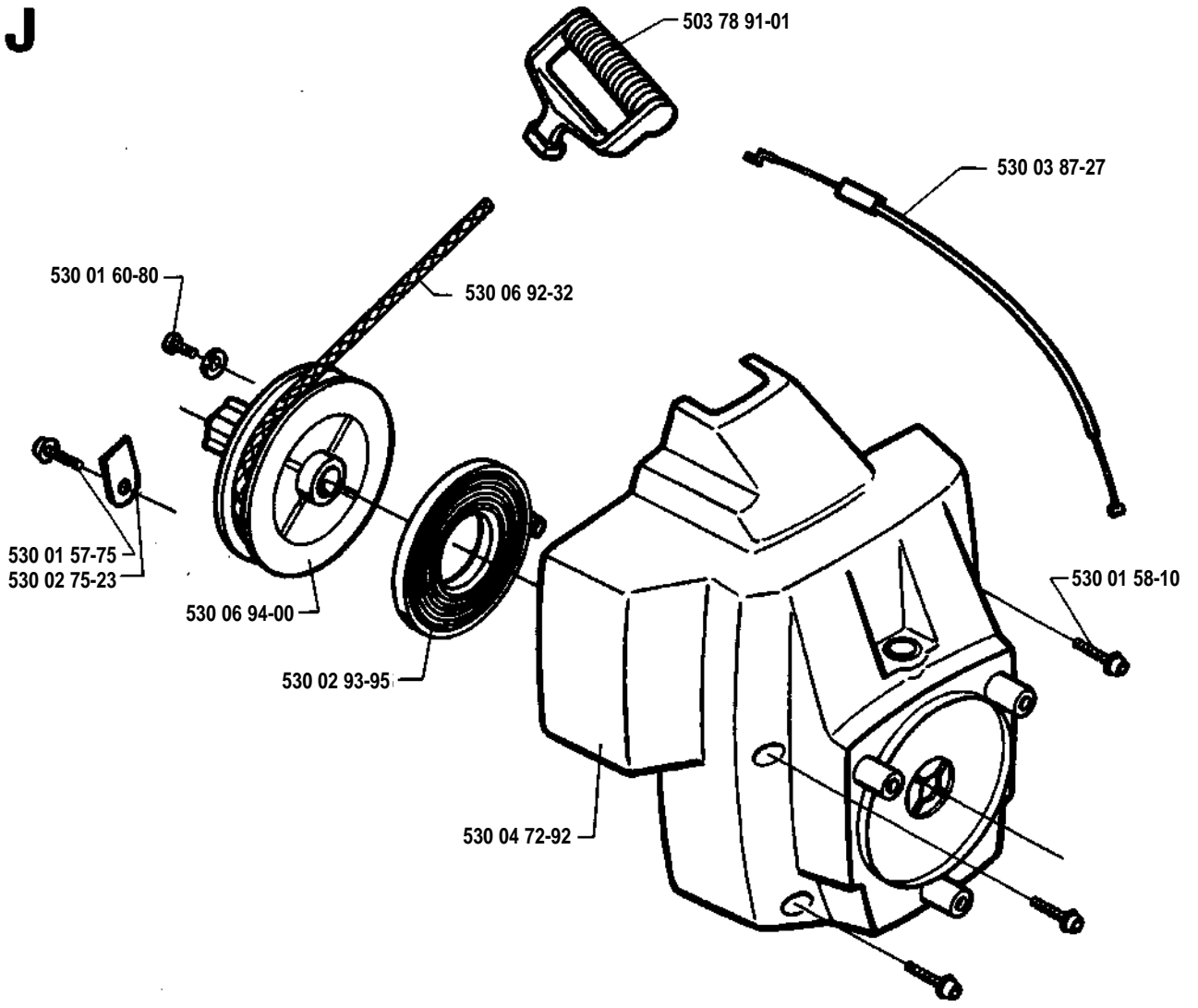
# K



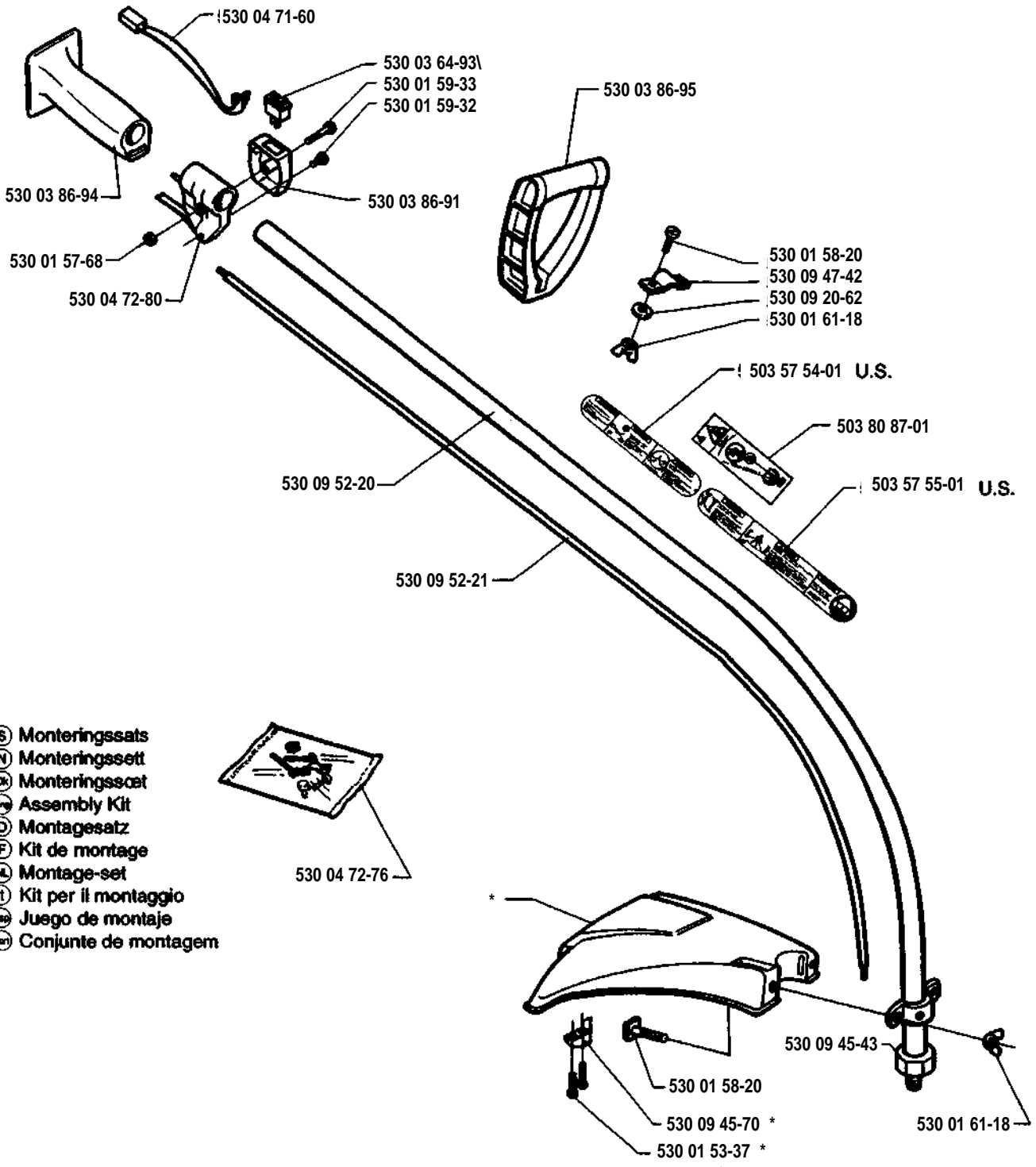
# H



**J**



**L**



- Ⓢ Monteringssats
- Ⓝ Monteringssett
- ⓓ Monteringssæt
- Ⓐ Assembly Kit
- ⓓ Montagesatz
- ⓕ Kit de montage
- Ⓜ Montage-set
- Ⓜ Kit per il montaggio
- Ⓔ Juego de montaje
- Ⓜ Conjunto de montagem

\* compl 530 04 72-71



**M**

\* compl 530 06 96-40

# Walbro WT 299 A

