

77 L



RESERVDELAR
SPARE PARTS
ERSATZTEILE
PIÈCES DE RECHANGE

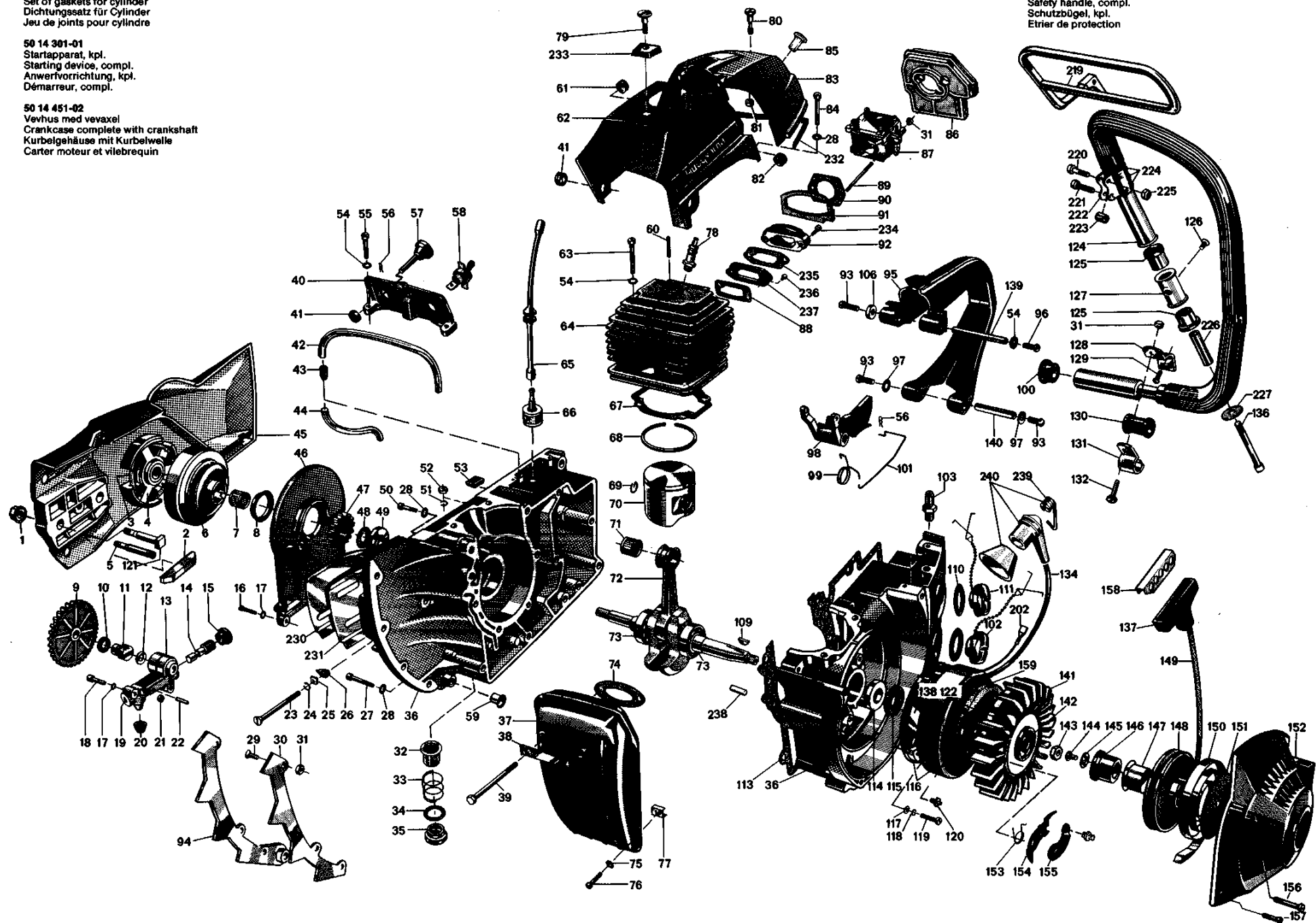
Bild-nr Fig. No. Abb. Nr Fig. No.	Beställn.-nummer Part number Best. Nr No de commande	Anm. Remarks Anm. Notes	Bild-nr Fig. No Abb. Nr Fig. No.	Beställn.-nummer Part number Best. Nr No de commande	Anm. Remarks Anm. Notes	Bild-nr Fig. No Abb. Nr Fig. No.	Beställn.-nummer Part number Best. Nr No de commande	Anm. Remarks Anm. Notes
1	254 61 18-14		70	501 25 04-06	Class E	154	501 40 16-01	
2	501 27 50-01		71	501 15 28-01		155	501 40 23-01	
3	501 20 87-01		72	501 55 61-02		156	206 23 35-42	
4	501 27 78-01	Compl.	73	293 11 95-04		157	206 23 29-42	
5	501 41 48-01		74	501 25 21-01		158	501 25 79-01	
6	501 20 40-01	8x3/8"	75	284 71 70-01		159	501 54 01-01	
	501 25 59-01	7x3/8"	76	202 43 28-59		160	501 42 69-01	
	501 20 37-01	7x.404"	77	501 24 97-01		161	502 01 22-01	
7	501 20 51-01		78	501 21 66-02	CJ 7y	162	501 22 15-01	
8	501 27 74-01		79	501 25 15-01		163	501 22 14-01	
9	501 20 33-01		80	501 21 93-01		164	501 22 13-01	
10	296 51 69-08		81	501 21 94-01		165	501 22 12-01	
11	501 20 27-01		82	112 70 43-02		166	501 22 24-01	
12	501 20 32-01		83	501 21 04-02		167	501 23 88-01	
13	501 21 58-01		84	202 43 35-55		168	501 22 30-01	
14	501 20 28-01	1,4 mm	85	501 22 39-01		169	501 22 29-01	
	501 20 28-08	1,2 mm	86	501 20 61-01	Standard Export	170	501 22 00-01	
15	501 20 30-01			501 20 61-02		171	501 22 03-01	
16	206 22 93-52		87	501 41 75-02		172	501 22 01-01	
17	501 21 22-01		88	501 25 10-01		173	501 22 02-01	
18	202 42 95-42		89	204 13 03-52		174	501 22 23-01	
19	501 20 25-01	Compl.	90	501 25 09-01		175	501 22 25-01	
20	501 20 71-01		91	501 42 05-01		176	501 22 20-01	
21	501 20 31-01		92	501 42 04-01		177	501 22 08-01	
22	501 21 23-01		93	202 43 28-59		178	5012209-01	
23	501 15 43-01		94	501 41 18-01		179	501 22 10-01	
24	289 52 05-01		95	501 21 62-01		180	501 22 11-01	
25	501 24 81-01		96	202 43 31-59		181	501 22 22-01	
26	501 22 68-01		97	280 13 18-41		182	501 22 21-01	
27	202 43 40-55		98	501 20 81-01		183	501 26 85-01	
28	288 81 70-01		99	501 21 38-01		184	501 26 90-01	
29	206 33 28-11		100	501 20 91-01		185	501 22 17-01	
30	501 20 88-01		101	501 21 37-01		186	501 26 89-01	
31	501 21 27-01		102	501 56 45-01		187	501 22 30-01	
32	501 20 66-01		103	501 22 40-03		188	501 42 37-01	
33	501 20 67-01		106	299 52 45-03		189	501 55 21-01	
34	501 20 68-01		109	290 12 30-01		190	501 22 32-01	
35	501 20 69-01		110	501 27 82-01		191	501 22 19-01	
36	501 44 92-01		111	501 43 14-01		192	501 22 05-01	
37	501 25 32-01		113	501 42 64-01		193	501 25 46-01	
38	501 27 92-01		114	296 52 59-16		194	501 22 04-01	
39	200 63 82-42		115	501 24 09-01		195	501 22 18-01	
40	501 25 00-01		117	281 61 65-01		196	501 42 70-01	
41	501 24 82-01		118	280 42 81-01		197	501 42 71-01	
42	501 15 61-10	/m	119	202 42 93-59		200	501 43 67-01	
43	501 22 41-01		120	501 40 77-01		201	277 20 21-01	
44	501 26 05-10	/m	121	501 54 86-01		202	501 43 65-01	
45	501 20 89-01		122+141	501 43 06-02		203	501 43 63-01	
46	501 21 59-01		124	501 55 71-01		204	501 43 60-01	
47	501 20 45-01		125	501 55 75-01		205	501 43 61-01	
48	299 51 55-01		126	299 89 37-45		206	286 88 40-12	
49	296 52 59-16		127	501 55 74-01		207	206 22 22-46	
50	202 43 32-55		128	501 26 74-01		208	501 43 59-01	
51	501 21 67-01		129	299 89 48-45		209	501 25 24-01	
52	501 21 27-01		130	501 26 73-01		210	501 43 58-01	
53	501 20 98-01		131	501 26 75-01		219-225	501 26 76-01	
54	288 81 70-01		132	206 23 27-11		220	205 62 58-56	
55	202 43 29-55		134	161 41 22-10	/m	221	206 23 70-12	
56	501 22 43-01		136	202 44 63-45		222	501 26 83-01	
57	501 21 02-01		137	501 26 49-01		223	501 26 84-01	
58	501 42 66-01		138	501 43 57-01	Compl.	224	287 00 49-01	
59	501 58 98-01		139	501 44 20-01		225	258 01 42-01	
60	204 12 60-52		140	501 20 82-01		226	501 55 76-01	
61	501 27 13-01		141	501 54 00-01		227	280 14 93-11	
62	501 42 06-01		142	501 42 14-01		230	501 24 41-01	
63	202 43 35-55		143	250 12 69-01		231	501 24 42-01	
64+70	501 25 02-01		144	299 89 45-49		232	501 24 71-01	
65	501 42 65-01		145	501 40 89-01		233	501 25 14-01	
66	501 51 83-01		146	501 40 27-01		234	202 43 28-55	
67	501 28 93-01		147	501 40 72-01		235	501 42 03-01	
68	501 57 62-02		148	501 40 24-01		236	501 54 56-01	
69	501 05 64-01		149	501 21 81-01		237	501 42 02-01	
70	501 25 04-02	Class A	150	501 40 22-01		238	282 64 92-01	
	501 25 04-03	Class B	151	501 40 21-01		239	501 48 56-01	
	501 25 04-04	Class C	152	501 43 02-01		240	501 56 31-01	Compl.
	501 25 04-05	Class D	153	501 42 13-01				

50 12 239-01
 Packningssett för cylinder
 Set of gaskets for cylinder
 Dichtungssatz für Cylinder
 Jeu de joints pour cylindre

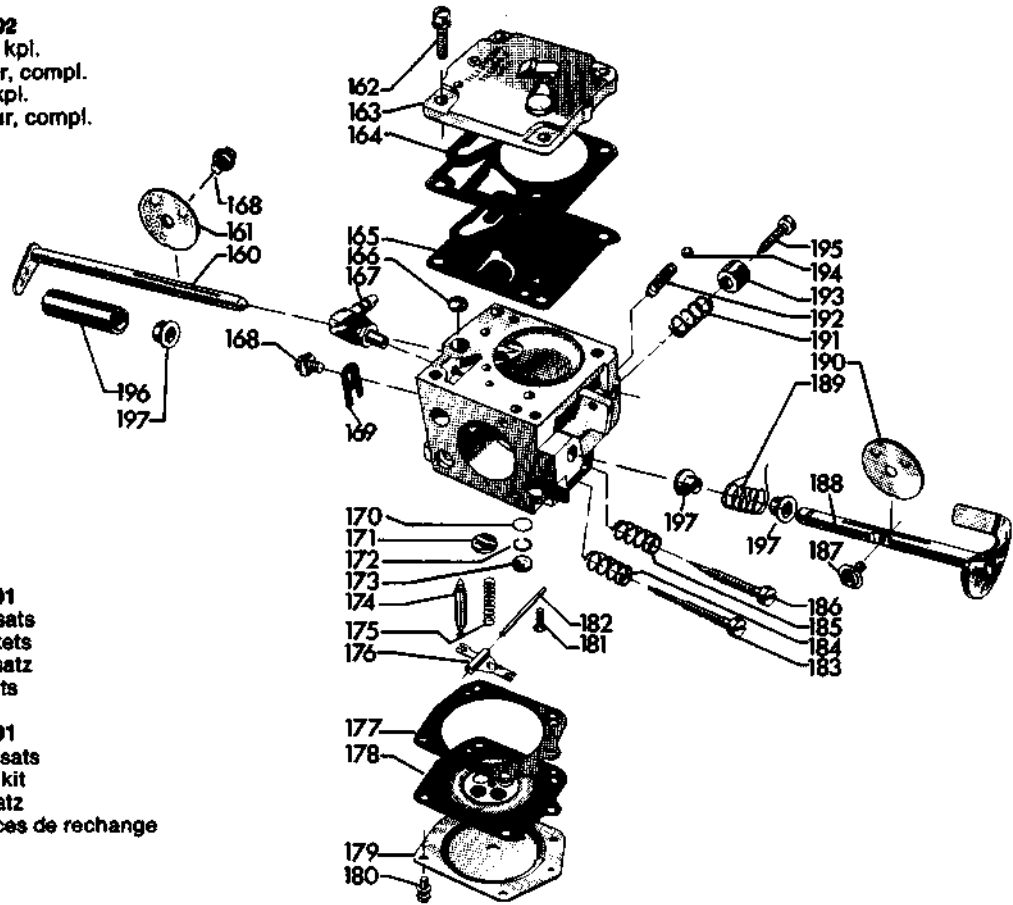
50 14 301-01
 Startapparat, kpl.
 Starting device, compl.
 Anwerfvorrichtung, kpl.
 Démarreur, compl.

50 14 451-02
 Vevhus med vevaxel
 Crankcase complete with crankshaft
 Kurbelgehäuse mit Kurbelwelle
 Carter moteur et vilebrequin

50 12 676-01
 Kastskydd, kpl.
 Safety handle, compl.
 Schutzbügel, kpl.
 Etrier de protection



50 14 175-02
 Förgasare, kpl.
 Carbuettor, compl.
 Vergaser, kpl.
 Carburateur, compl.



50 12 234-01
 Packningsats
 Set of gaskets
 Dichtungssatz
 Jeu de joints

50 15 467-01
 Reservdelssats
 Spare part kit
 Ersatzteilsatz
 Jeu de pièces de rechange

