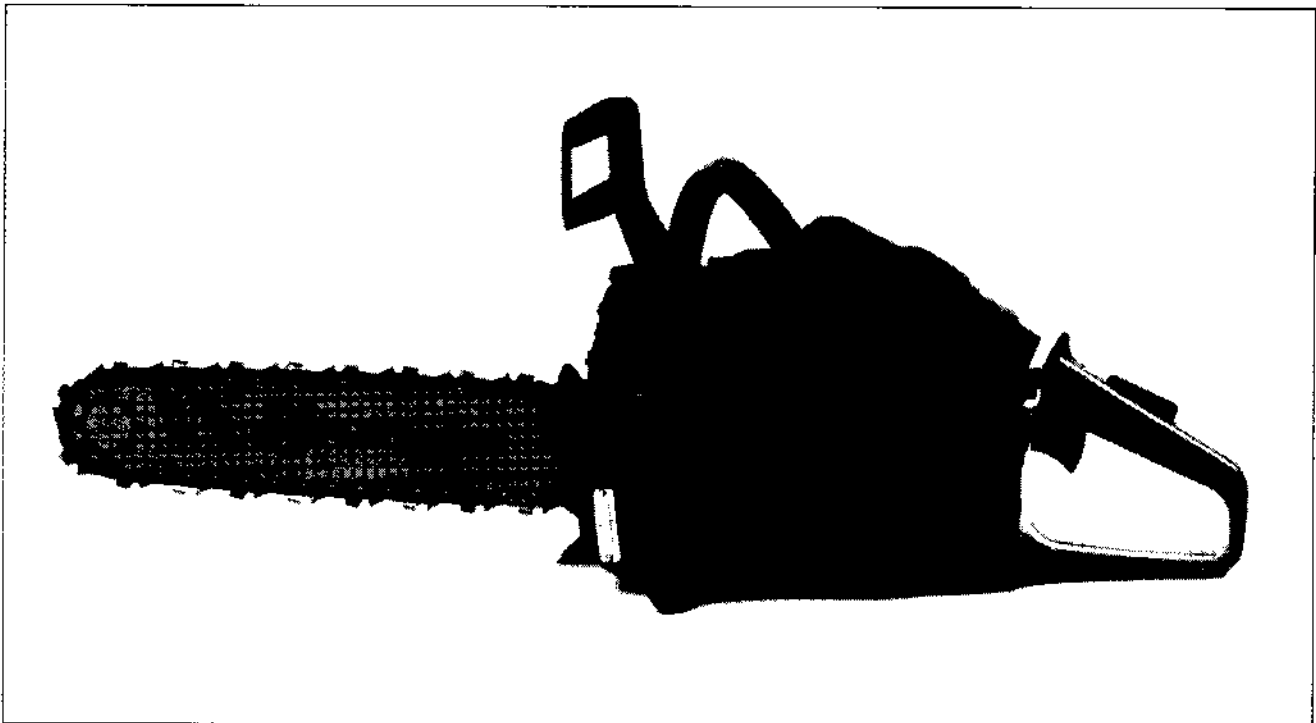


# 66



**1.1991**

**Spare parts**

**Ersatzteile**

**Pièces détachées**

**Repuestos**

**Reservdelar**

MODEL NUMBER 66

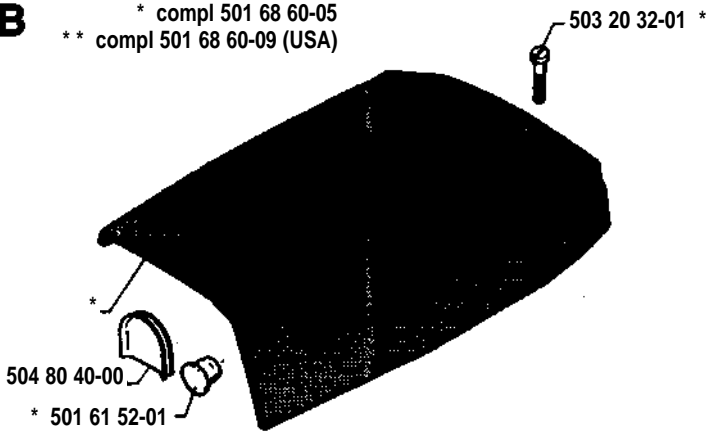
PARTNUMBER	SQUARE	NOTE	PARTNUMBER	SQUARE	NOTE	PARTNUMBER	SQUARE	NOTE	PARTNUMBER	SQUARE	NOTE
501 08 17-01	J		501 51 40-01	L		501 77 79-01	D,O		503 44 83-71	C	
501 20 15-02	K		501 51 48-01	L		501 77 85-02	L		503 44 91-02	K	
501 22 00-01	O		501 51 61-02	J		501 80 66-02	D	N	503 44 94-02	A	
501 22 01-01	O		501 51 62-01	J		501 80 68-03	D	1 N	503 46 59-01	A	
501 22 02-01	O		501 51 72-01	A,M		501 80 71-01	D		503 48 63-01	O	
501 22 03-01	O		501 51 73-01	M		501 80 71-04	D		503 49 34-01	A	
501 22 04-01	O		501 51 80-02	E		501 80 71-05	D		503 49 69-01	D	N
501 22 05-01	O		501 51 81-02	E		501 81 35-01	L		503 52 08-01	A	N
501 22 08-01	O	3	501 51 97-02	E		501 81 43-01	E		503 53 36-01	O	
501 22 09-01	O	3	501 51 99-01	L		501 81 44-01	O		503 53 46-71	R	
501 22 12-01	O	3	501 52 04-02	K		501 81 48-01	M		503 53 58-01	M	
501 22 13-01	O	3	501 52 25-04	C		501 81 56-01	D		503 54 39-01	K	N
501 22 14-01	O		501 52 26-07		1 compl	501 81 57-01	M		503 56 04-01	L	
501 22 15-01	O		501 52 49-01	G		501 81 58-01	O		503 57 22-01	A	
501 22 17-01	A		501 52 52-02	J		501 81 99-01	J		503 57 28-01	A	
501 22 20-01	O		501 52 61-02	K		501 82 17-01	O		503 57 29-01	A	
501 22 21-01	O		501 52 62-01	M		501 82 18-01	O		503 57 30-01	A	
501 22 22-01	O		501 52 78-01	M		501 83 15-01	L		503 57 31-01	A	
501 22 23-01	O	N	501 52 79-02	M		501 83 15-02	L		503 57 32-01	A	
501 22 24-01	O		501 52 81-01	M		501 83 17-01	L		503 58 99-01	G	
501 22 25-01	O		501 52 82-01	J		501 83 18-01	L		503 59 03-02	G	
501 22 30-01	O		501 52 84-02	H		501 83 93-03	M	N	503 59 07-01	A	
501 22 32-01	O		501 52 88-01	E		501 87 47-01	A		503 59 08-01	M	
501 22 65-01	P		501 52 95-02	K		501 87 49-01	A		503 61 09-01	D	N
501 26 85-01	O		501 53 45-03	E		501 87 53-01	A		503 61 10-71	C	N
501 26 89-01	O		501 53 59-01	L		502 01 22-01	O		504 35 86-10	D	
501 26 90-01	O		501 53 71-01	M		503 08 97-02	M		504 80 40-00	B	
501 27 13-02	J		501 54 41-02	L		503 10 24-02	K		505 30 36-61	L	
501 27 82-01	E		501 55 10-01	M		503 17 81-01	R		720 12 33-00	A	
501 28 59-02	E		501 56 45-01			503 20 00-04	G		720 12 37-50	L	
501 28 85-01	L		501 57 61-01	O		503 20 32-01	B		720 13 07-10	M	
501 28 92-01	D		501 59 80-02	L		503 20 80-06	D		721 42 03-25	L	
501 29 64-02	O	1 N	501 61 52-01	B		503 21 11-03	G		721 42 09-25	E	
501 29 65-01	M		501 62 66-02	M		503 21 14-04	E		721 42 12-26	E	
501 29 66-01	M		501 62 68-01	M		503 21 60-01	C		721 42 32-50	M	N
501 42 41-01	E		501 62 87-01	E		503 21 90-08	G		721 42 52-50	A	
501 42 71-01	O		501 62 96-01	E		503 22 00-01	A		723 23 29-85	K	
501 43 14-02	E		501 63 06-01	K		503 22 10-02	J		725 52 92-06	D,J,L	
501 43 59-01			501 65 76-01	G		503 22 20-01	A		725 52 93-56	A	
501 43 60-01			501 67 32-01	J		503 22 20-03	C		725 53 27-56	A,E,M	
501 44 44-01	R		501 67 35-01	J		503 23 00-01	D,J		725 53 29-56	J	N
501 44 45-01	R		501 67 41-01	L		503 23 00-08	J		725 53 31-55	M	
501 48 54-02	J		501 68 52-63	M		503 23 00-13	L		725 53 37-55	M	
501 49 48-02	O	3 compl	501 68 60-05	B		503 23 00-16	L		725 53 41-55	M	
501 51 13-01	C,H		501 68 60-09	B		503 23 00-42	M	N	729 22 21-01	M	
501 51 22-03	C	1	501 68 65-01	C		503 23 10-01	L		729 22 75-05	K,M	
501 51 25-01	L		501 69 17-01	P		503 23 43-02	K		729 24 48-05	K	
501 51 31-01	L		501 69 69-01	O		503 23 51-08	C		729 57 13-05	A	
501 51 32-01	L		501 69 90-10	E		503 26 02-04	L		734 48 48-01	L	
501 51 33-01	L		501 69 94-01	E		503 27 90-04	M		735 31 07-20	L	
501 51 34-01	L		501 76 80-01	A		503 28 90-17	C	N	735 31 08-20	A	
501 51 36-01	L		501 77 34-01	E		503 40 56-01	G		735 88 06-00	H	
501 51 37-01	L		501 77 35-01	E		503 44 32-01	E		737 43 12-00	C	N
501 51 38-01	L		501 77 67-02	K		503 44 44-01	M		738 22 02-25	H	
501 51 39-01	L		501 77 68-01	K		503 44 50-01	M		740 42 21-00	J,L	

1 = 5015226-07  
 Set of gaskets  
 Dichtungssatz  
 Jeu de joints  
 Juego de juntas  
 Packningssats

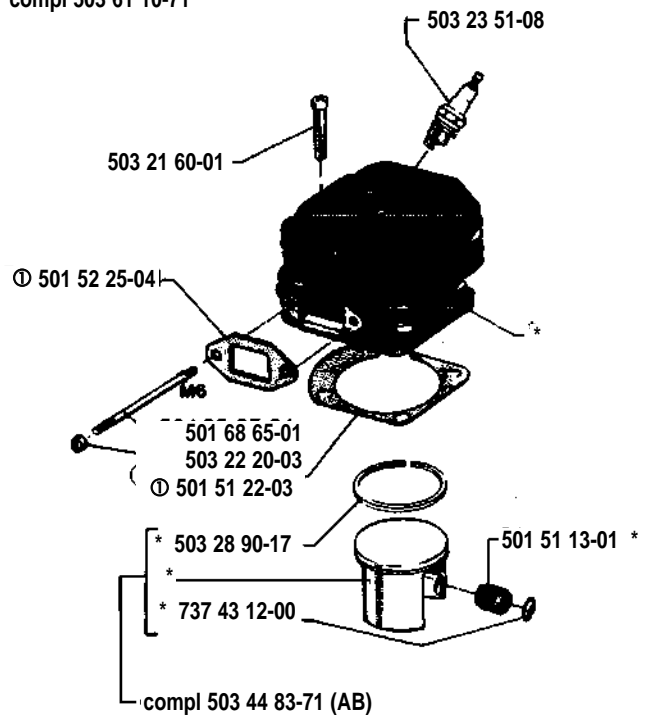
N=New part  
 Neues Teil  
 Nouvelle piece  
 Nueva pieza  
 Ny detalj

**B**

\* compl 501 68 60-05  
\*\* compl 501 68 60-09 (USA)

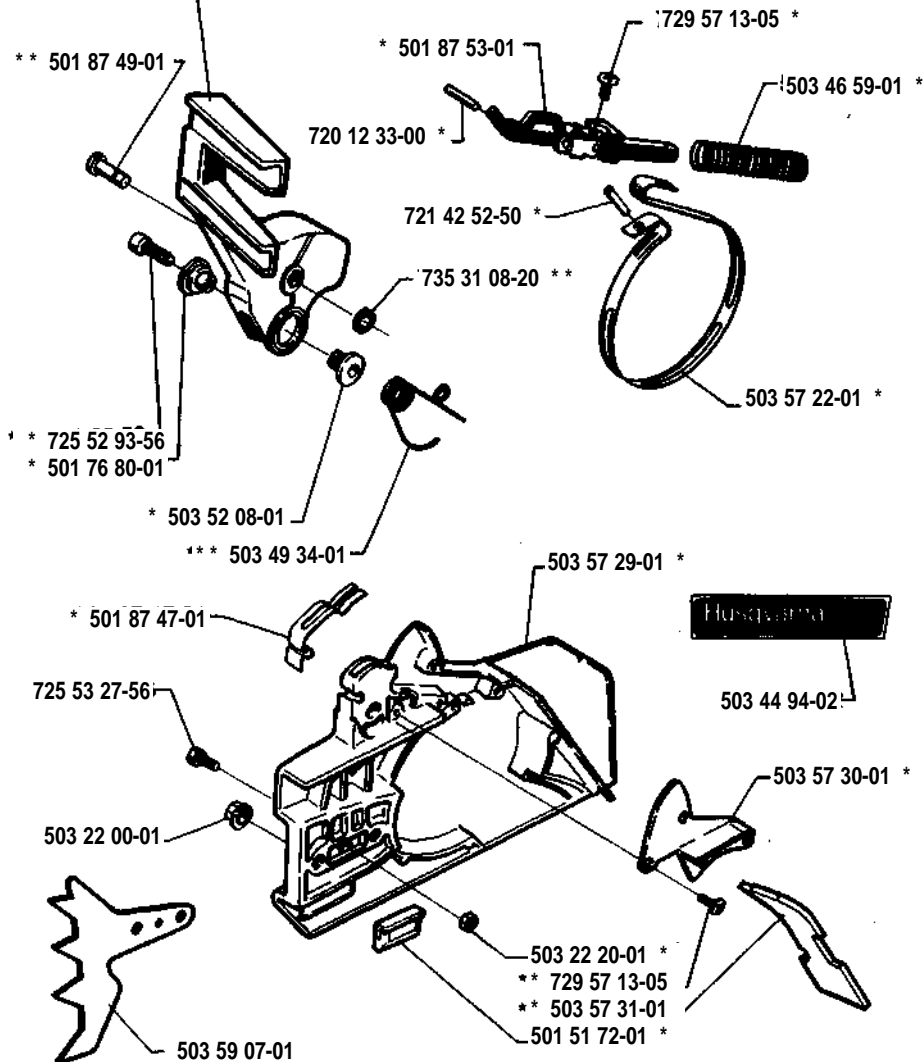


**C** \* compl 503 61 10-71



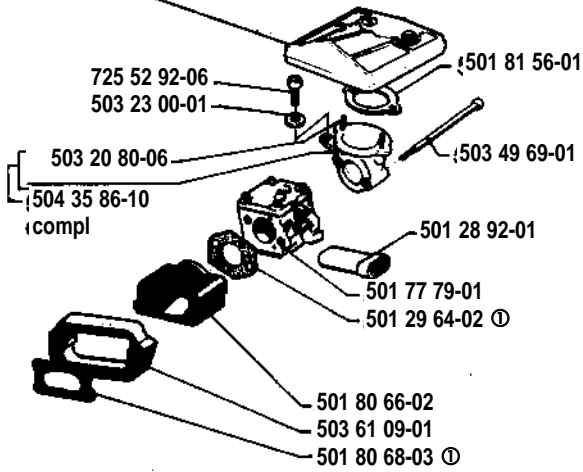
**A**

\* compl 503 57 28-01  
\*\* compl 503 57 32-01



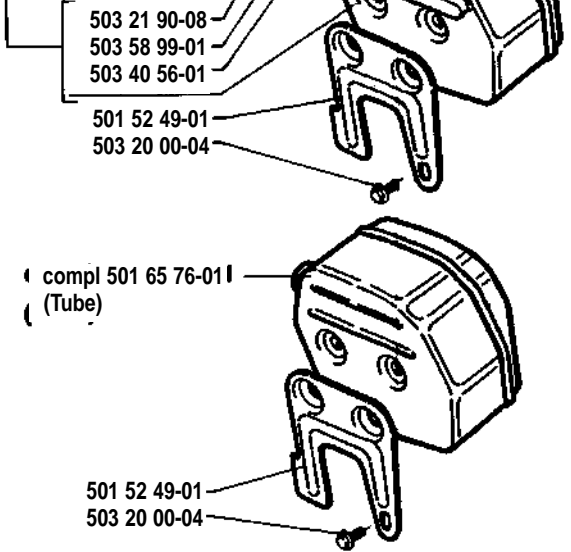
**D**

- 501 80 71-01 (Nylon-medium mesh)
- 501 80 71-04 (Nylong-fine mesh)
- 501 80 71-05 (None wownen)

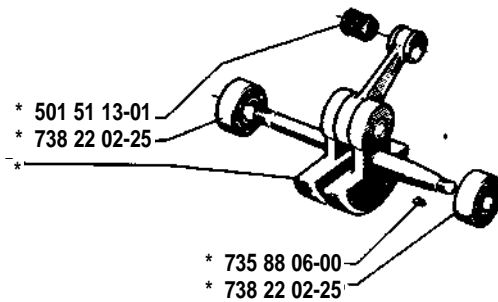


**G**

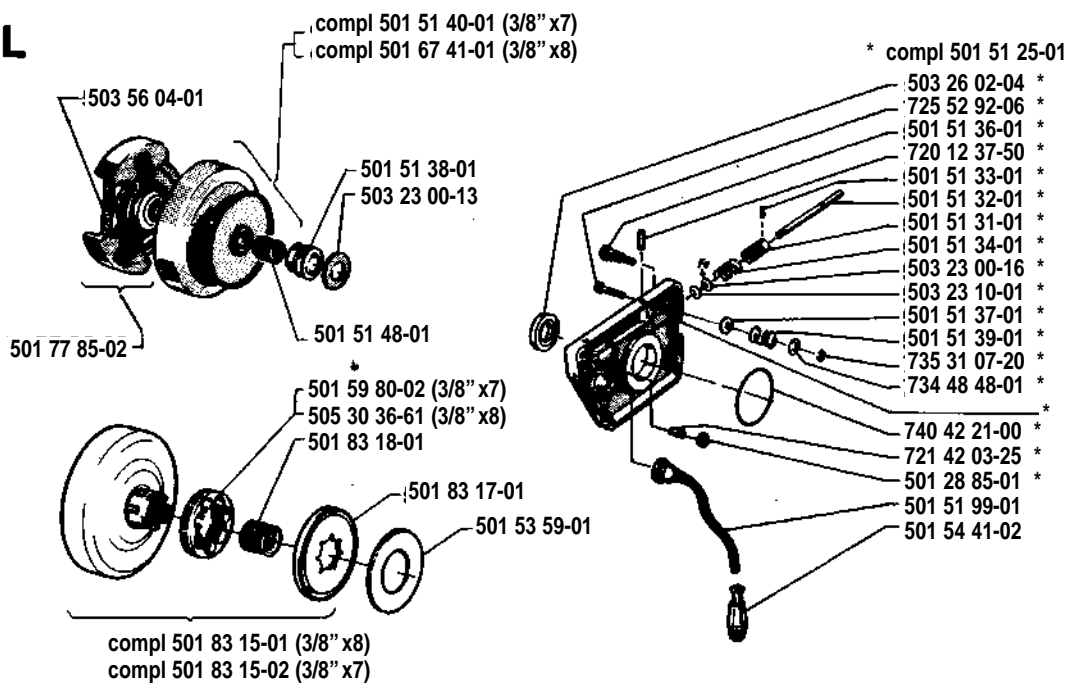
- compl 503 59 03-02 (SA)



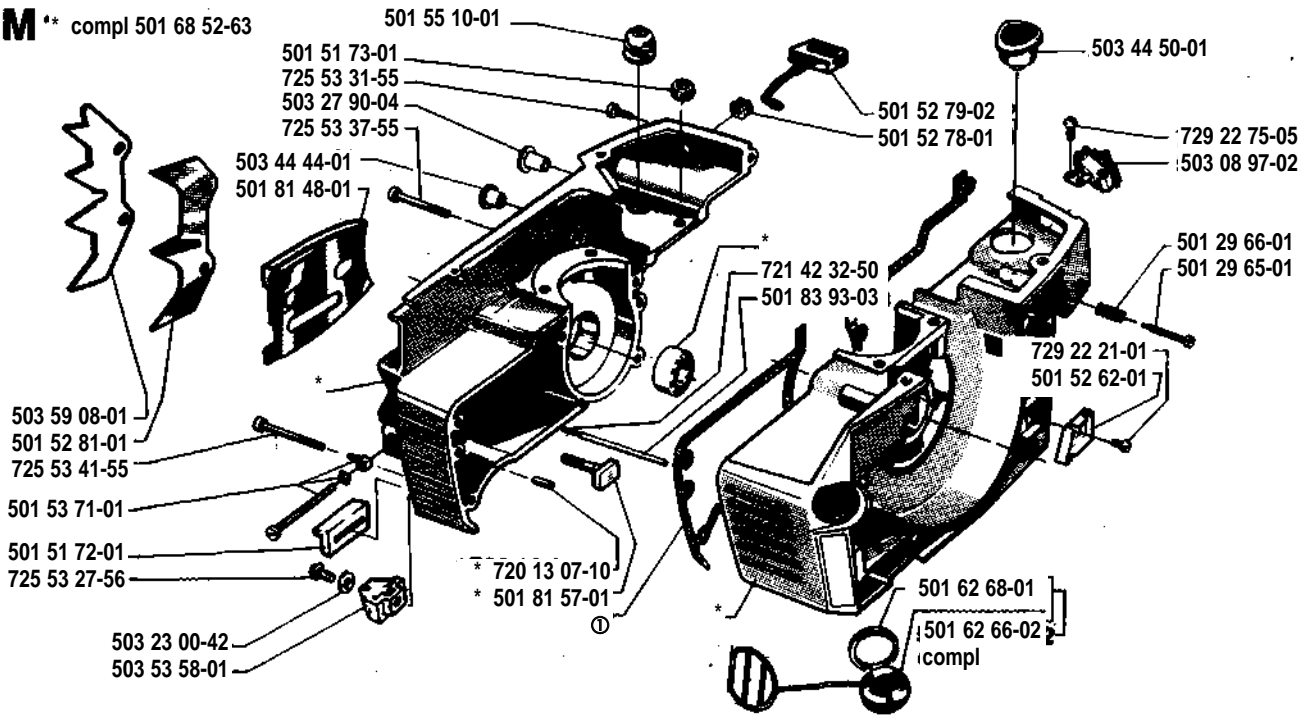
**H** \* compl 501 52 84-02



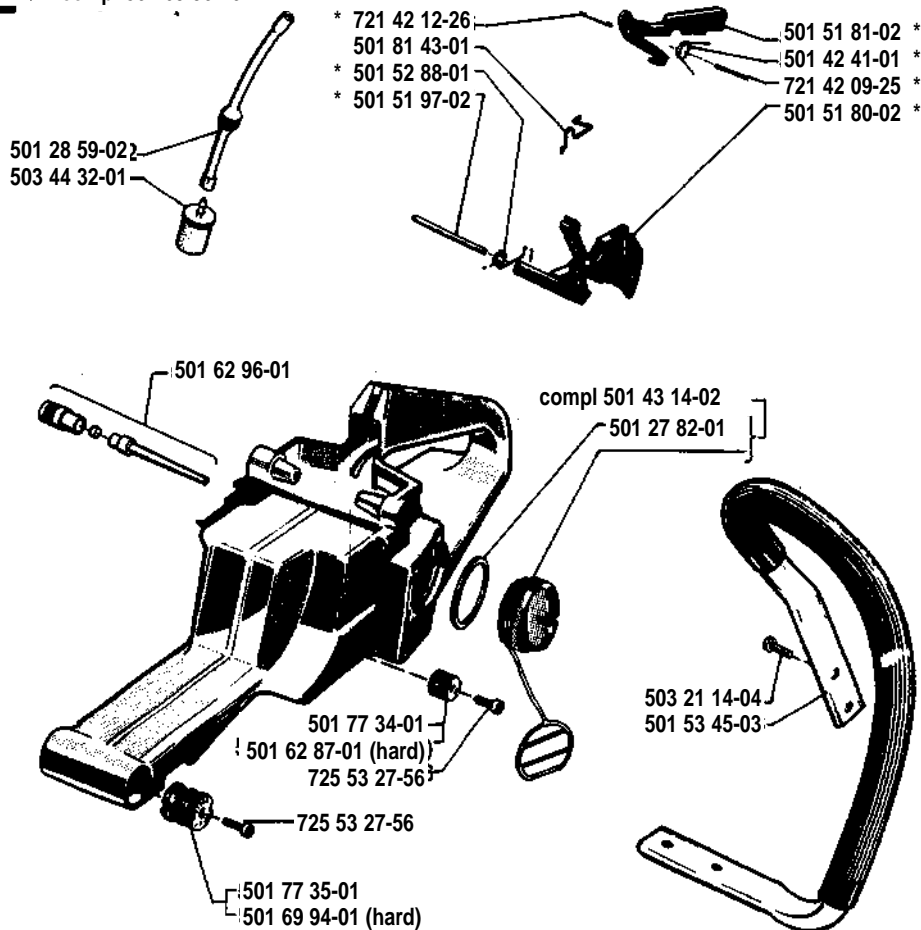
**L**



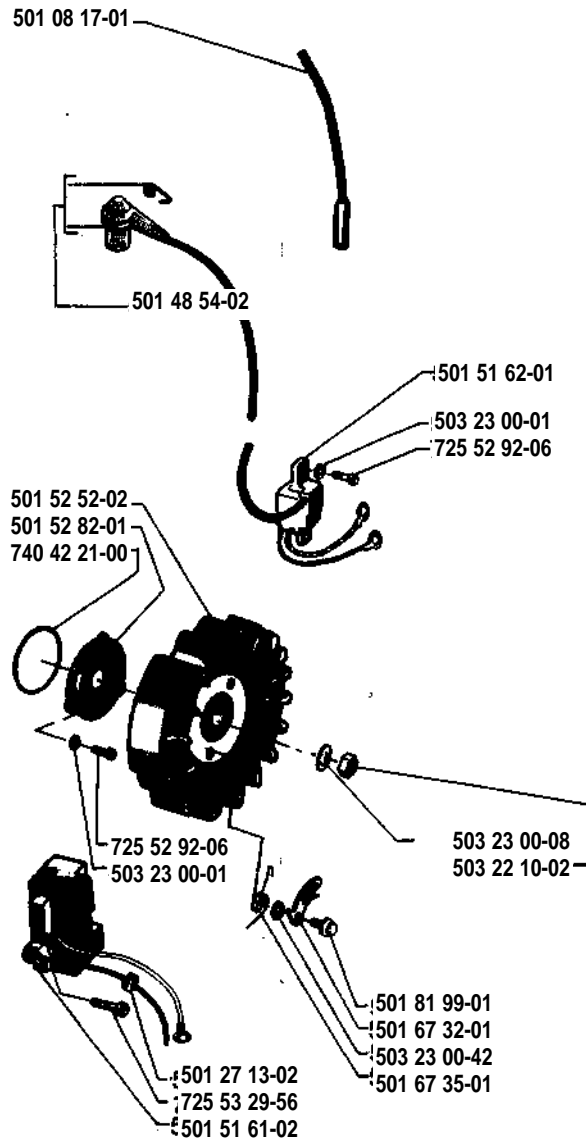
**M** \*\* compl 501 68 52-63



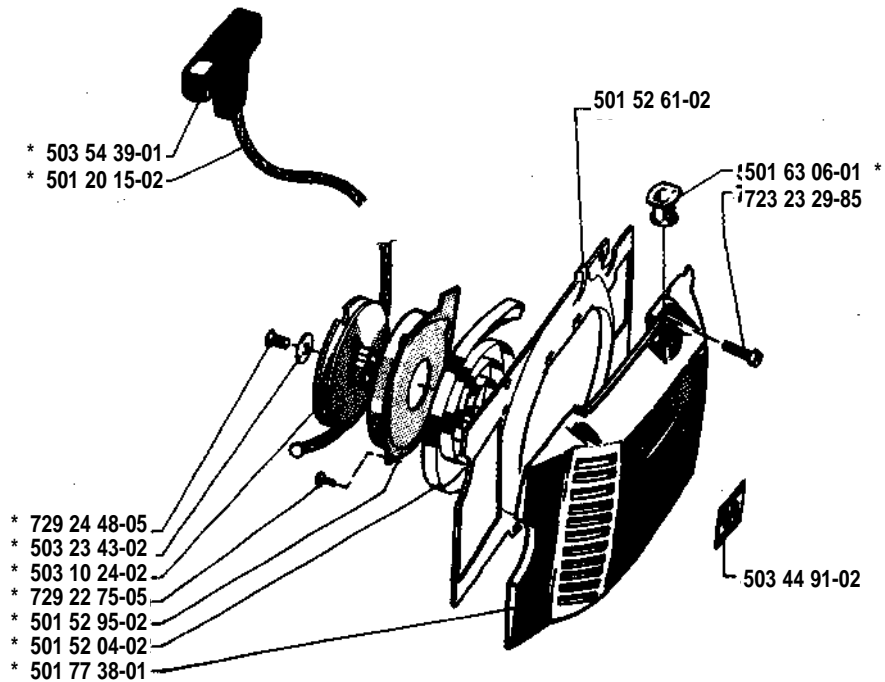
**E** \* compl 501 69 90-10



**J**

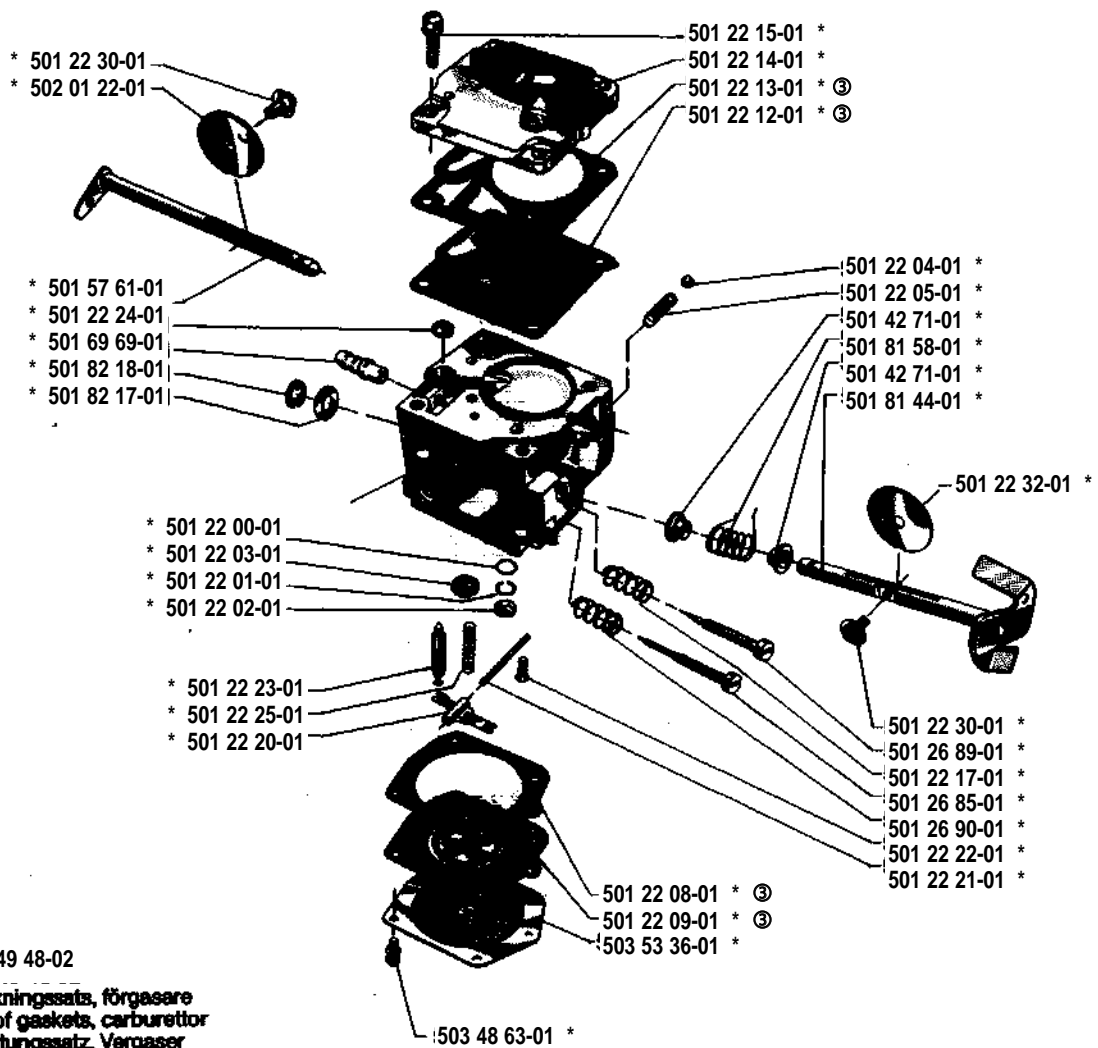


**K** \* compl 501 77 67-02



⊙ \* compl 501 77 79-01

## Tillotson HS 224 A

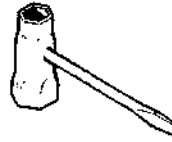


# P

Tillbehör  
Accessories  
Zubehöre  
Accessoires  
Accesorios  
Pomůcky



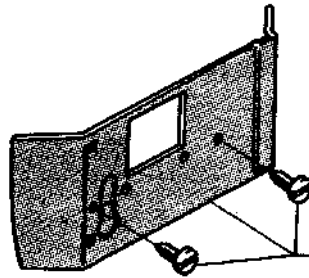
501 22 65-01



501 69 17-01

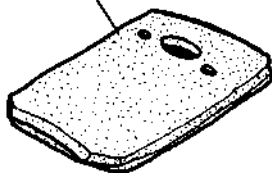
# R

Levereras endast som reservdel  
Delivery as spare part only  
Nur als Ersatzteil lieferbar  
Livable seulement comme pièce de rechange  
Solo como repuesto  
Zasílá se jenom jako náhradní díl



503 53 46-71

503 17 81-01



501 44 45-01

501 44 44-01

