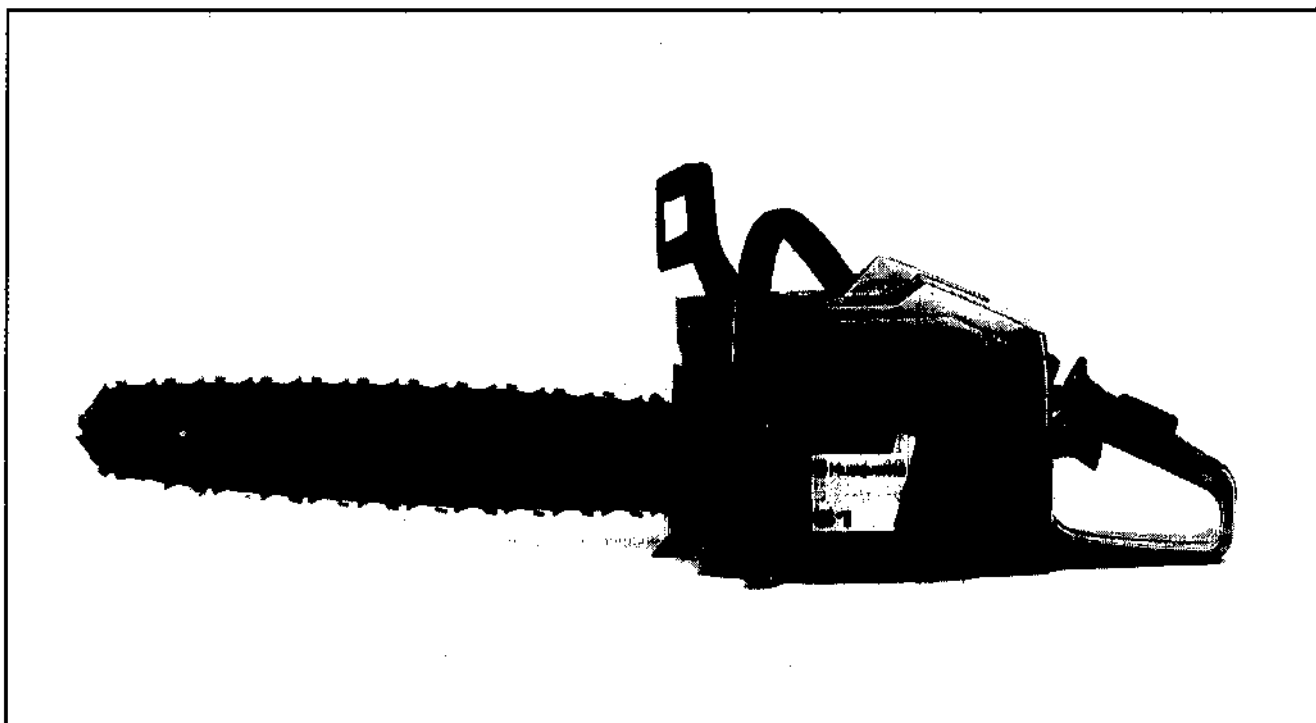


 **Husqvarna**



# 61



**1.1993**

**Spare parts**

**Ersatzteile**

**Pièces détachées**

**Repuestos**

**Reservdelar**

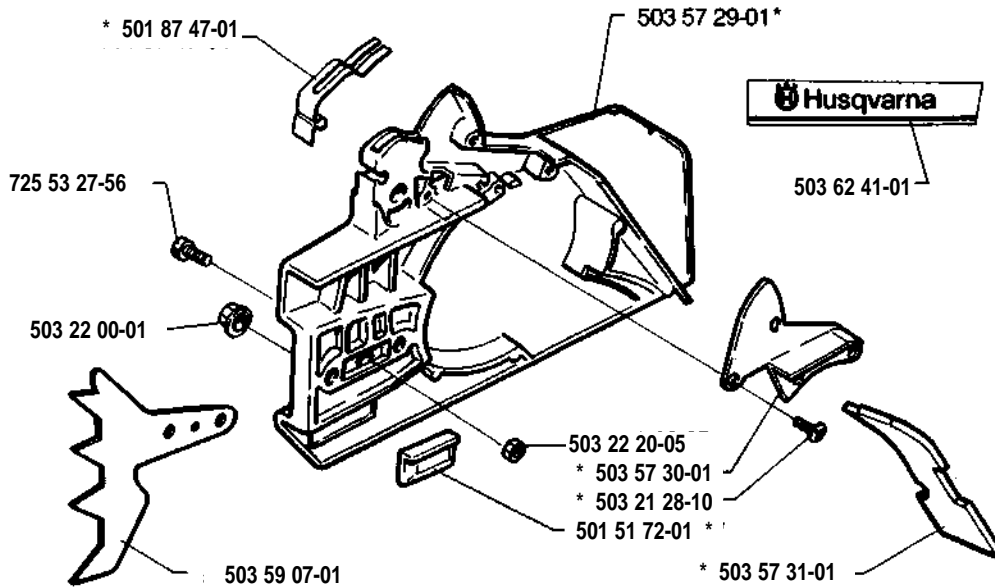
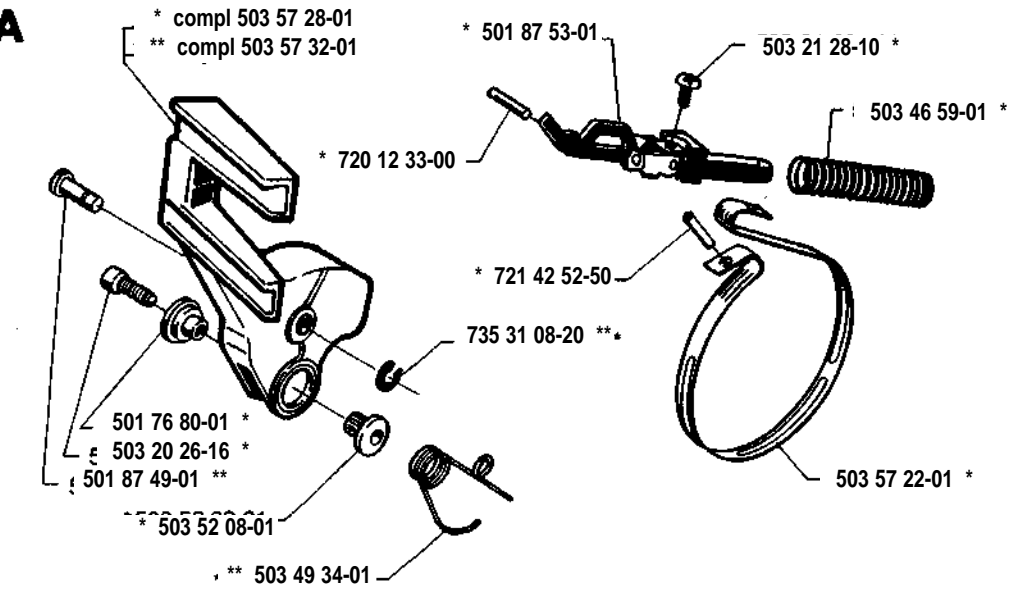
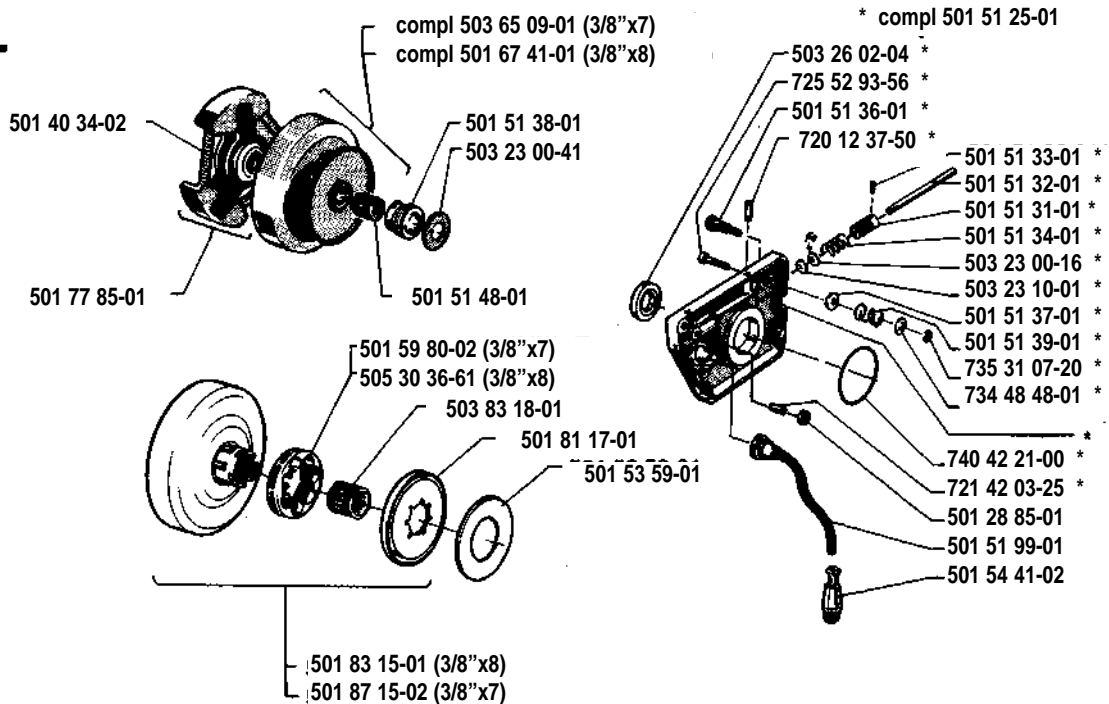
MODEL NUMBER 61

PART NUMBER	BOX	NOTE	PART NUMBER	BOX	NOTE	PART NUMBER	BOX	NOTE	PART NUMBER	BOX	NOTE
501 08 17-01	J		501 52 25-04	S		501 83 18-01	L		503 53 90-02	C	
501 20 15-02	K		501 52 26-06		1 compl	501 83 98-01	J		503 54 39-01	K	
501 22 00-01	O		501 52 49-01	S		501 87 47-01	A		503 55 32-01	G	N
501 22 01-01	O		501 52 52-02	S		501 87 49-01	A		503 57 22-01	A	
501 22 02-01	O		501 52 61-02	S		501 87 53-01	A		503 57 28-01	A	
501 22 03-01	O		501 52 62-01	S		502 01 22-01	O		503 57 29-01	A	
501 22 04-01	O		501 52 77-01	S		503 08 97-02	M		503 57 30-01	A	
501 22 05-01	O		501 52 78-01	M		503 10 24-02	S		503 57 31-01	A	
501 22 08-01	O	3	501 52 79-02	M		503 10 24-05	K		503 57 32-01	A	
501 22 09-01	O	3	501 52 81-01	M		503 17 81-01	R		503 57 76-01	E	N
501 22 12-01	O	3	501 52 82-01	S		503 20 02-10	G	N	503 57 86-01	O	
501 22 13-01	O	3	501 52 84-02	H		503 20 02-16	G	N	503 57 87-01	O	
501 22 14-01	O		501 52 88-01	E		503 20 21-82	D	N	503 58 99-01	S	
501 22 17-01	O		501 52 95-02	K		503 20 25-20	J	N	503 59 03-02	S	
501 22 20-01	O		501 53 38-03	D		503 20 26-16	A	N	503 59 07-01	A	
501 22 21-01	O		501 53 45-03	E		503 20 32-28	B	N	503 59 08-01	M	
501 22 23-01	O		501 53 59-01	L		503 20 34-16	K		503 59 92-05	G	N
501 22 24-01	O		501 53 71-01	M		503 20 80-06	D		503 59 92-07	G	N
501 22 25-01	O		501 54 41-02	L		503 21 06-16	K	N	503 60 41-01	O	
501 22 30-01	O		501 59 80-02	L		503 21 06-22	E	N	503 61 00-03	B	N
501 25 09-02	S		501 61 52-01	B		503 21 11-03	G		503 61 00-04	B	N
501 25 10-02	D	1	501 62 66-02	M		503 21 28-06	K,M	N	503 61 03-01	D	
501 26 85-01	O		501 62 68-01	M		503 21 28-10	A	N	503 61 55-71	K	
501 26 89-01	O		501 62 87-01	E		503 21 29-06	S	N	503 61 56-01	K	
501 26 90-01	O		501 62 96-01	E		503 21 60-25	C	N	503 62 02-02	J	
501 27 82-01	E		501 63 06-01	K		503 21 90-08	G		503 62 39-01	K	N
501 28 85-01	L		501 65 76-01	S		503 22 00-01	A		503 62 41-01	A	N
501 28 92-01	S		501 65 92-01	K		503 22 10-02	J		503 65 09-01	L	N
501 29 64-02	D	1	501 67 32-01	J		503 22 20-05	A,S	N	503 66 28-09	B	N
501 29 65-01	S		501 67 35-01	J		503 23 00-01	D,J,S		503 66 84-03	M	N
501 29 66-01	S		501 67 41-01	L		503 23 00-08	J		503 66 91-01	G	N
501 40 34-02	L		501 68 52-63	S		503 23 00-13	L		503 69 76-01	M	N
501 42 41-01	E		501 68 60-04	S		503 23 00-16	L		504 35 86-10	D	
501 42 71-01	O		501 68 60-07	S		503 23 00-42	J,M		504 80 40-00	B	
501 43 14-02	E		501 68 64-01	S		503 23 10-01	L		505 30 36-61	L	
501 44 44-01	R		501 68 65-01	S		503 23 43-02	K		505 31 66-05	O	
501 44 45-01	R		501 69 11-01	O		503 23 51-12	C		720 12 33-00	A	
501 48 52-01	O		501 69 17-01	P		503 26 02-04	L,M		720 12 37-50	L	
501 48 54-02	J		501 69 90-10	E		503 27 90-04	M		720 13 07-10	M	
501 49 48-02	O	3 compl	501 69 94-01	E		503 28 03-13	D,O		721 42 03-25	L	
501 51 13-01	C,H		501 76 80-01	A		503 28 90-15	C		721 42 09-25	E	
501 51 22-04	C	M 1	501 77 34-01	E		503 40 54-01	C	1	721 42 12-26	E	
501 51 25-01	L		501 77 35-01	E		503 40 59-01	B		721 42 52-50	A	
501 51 31-01	L		501 77 68-01	S		503 44 32-01	E		725 52 93-56	D,L,S	
501 51 32-01	L		501 77 82-02	J		503 44 44-01	M		725 53 27-56	A,E,M	
501 51 34-01	L		501 77 85-01	L		503 44 50-01	M		725 53 31-55	M	
501 51 36-01	L		501 77 99-01	M		503 44 51-01	D		725 53 37-55	M	
501 51 37-01	L		501 80 71-01	D		503 46 59-01	A		725 53 41-55	M	
501 51 38-01	L		501 80 71-05	D		503 47 69-01	G		725 53 70-55	G	N
501 51 39-01	L		501 80 71-06	D	N	503 48 63-01	O		734 48 48-01	L	
501 51 48-01	L		501 81 43-01	E		503 48 98-01	D		735 31 07-20	L	
501 51 54-01	B		501 81 48-01	M		503 49 34-01	A		735 31 08-20	A	
501 51 61-02	S		501 81 56-01	D		503 52 08-01	A		735 88 06-00	H	
501 51 62-01	S		501 81 57-01	M		503 53 20-71	C		737 43 12-00	C	
501 51 72-01	A,M		501 81 99-01	J		503 53 32-01	O		738 22 02-25	H	
501 51 80-02	E		501 82 17-01	O		503 53 36-01	O		740 42 21-00	S,L	
501 51 81-02	E		501 82 18-01	O		503 53 37-01	O				
501 51 97-02	E		501 83 15-01	L		503 53 39-01	O				
501 51 99-01	L		501 83 15-02	L		503 53 58-01	M				
501 52 04-02	K		501 83 17-01	L		503 53 59-01	G	N			

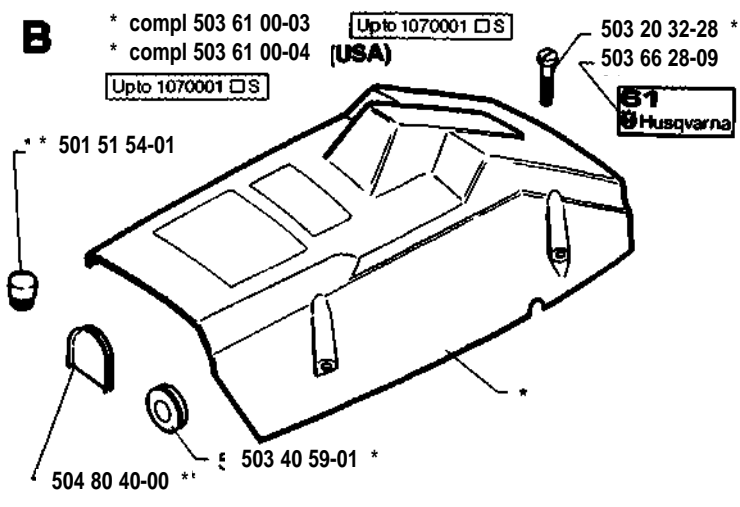
1 = 501 52 26-06  
2 = 501 49 48-02

Set of gaskets  
Dichtungssatz  
Jeu de joints  
Juego de juntas  
Packningssats

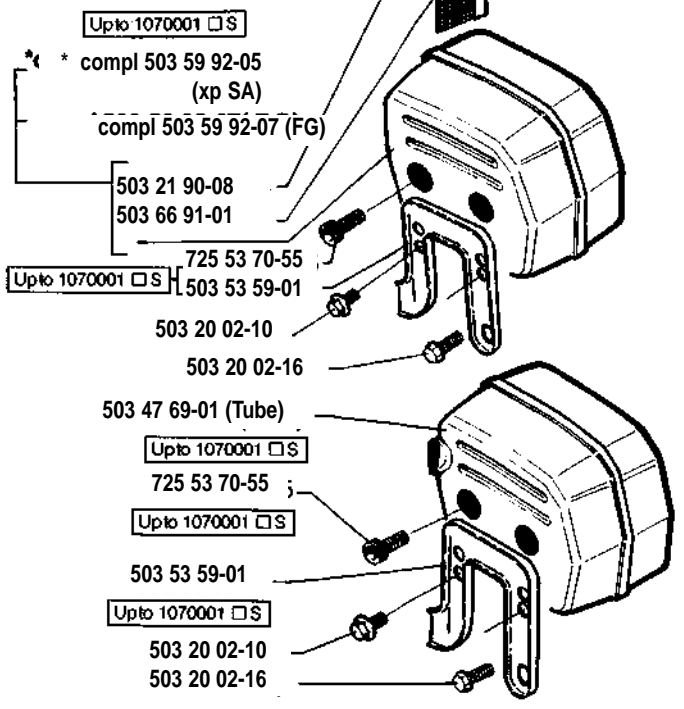
N=New part  
Neues teil  
Nouvelle piece  
Nueva pieza  
Ny detalj

**A****L**

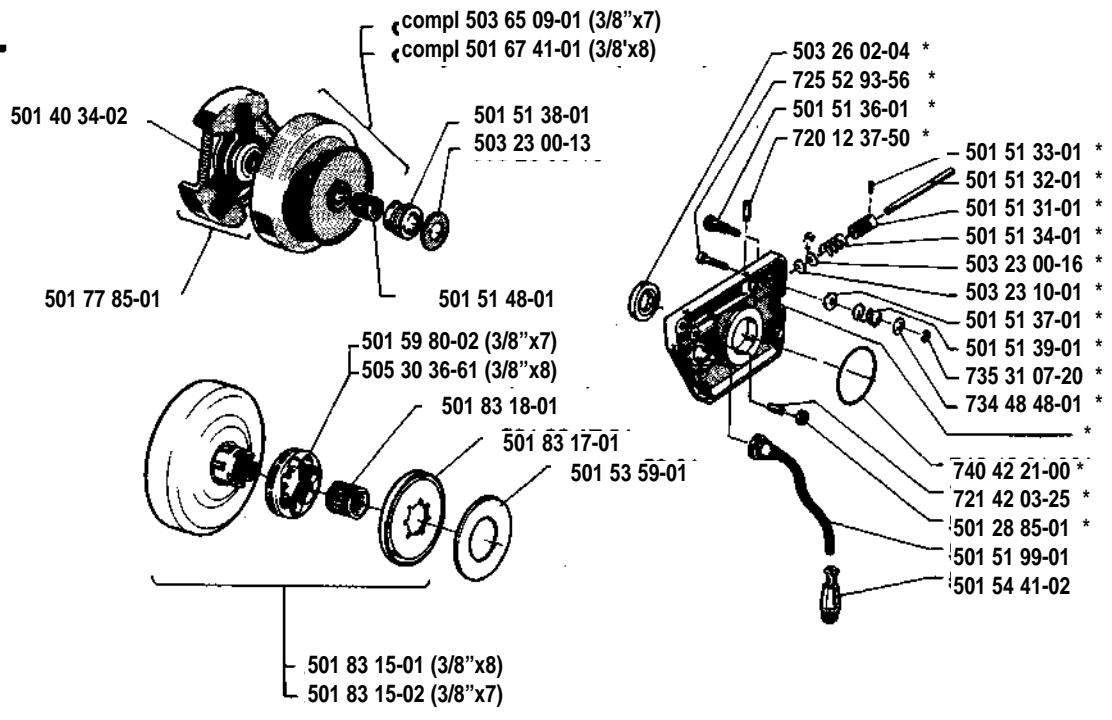
**B**



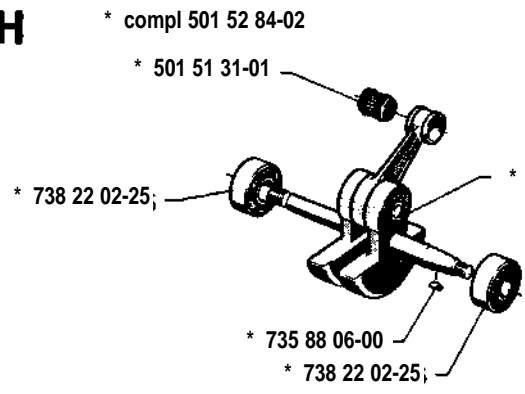
**G**



**L**

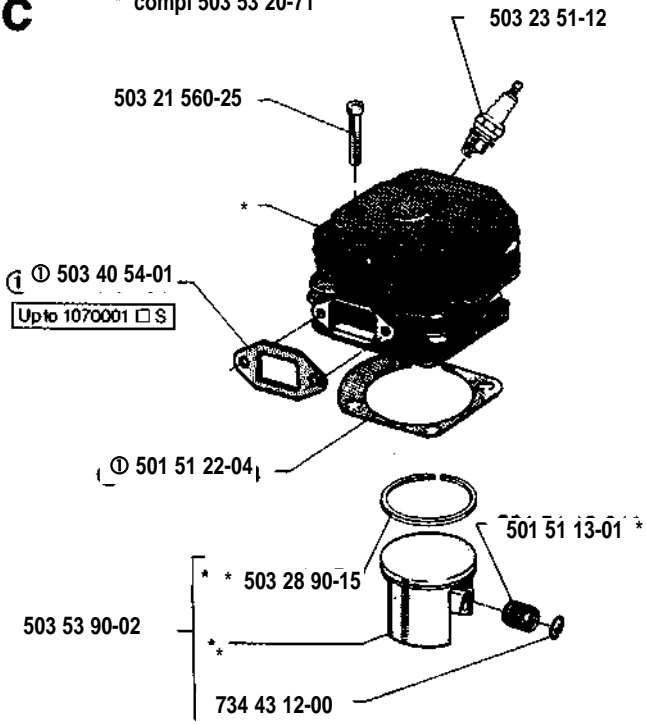
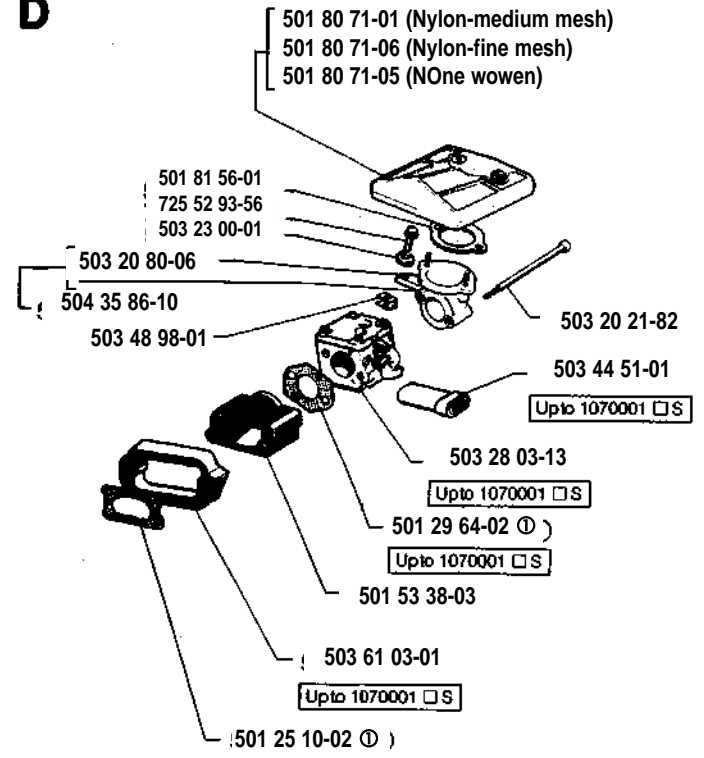
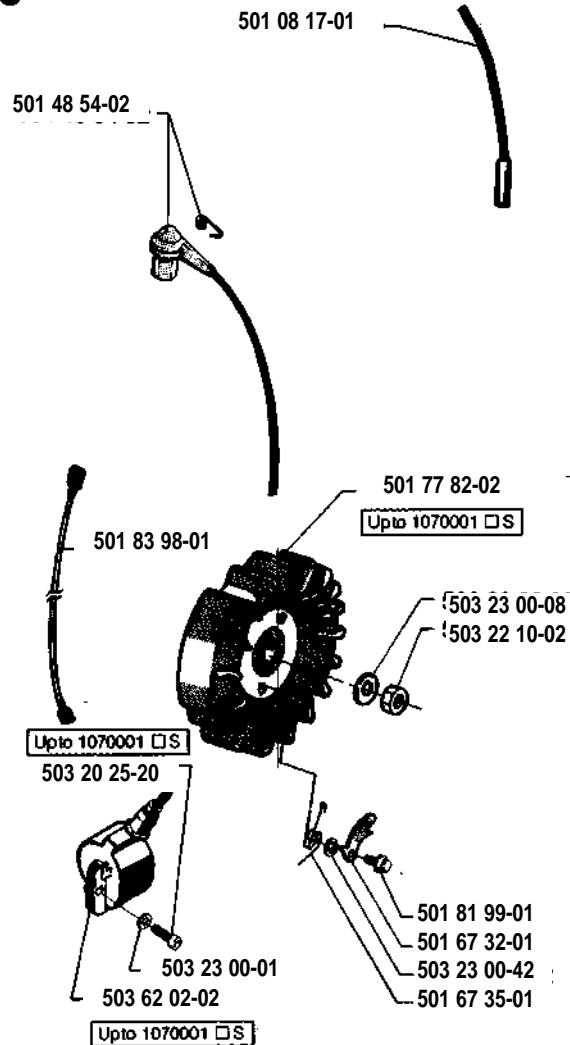


**H**

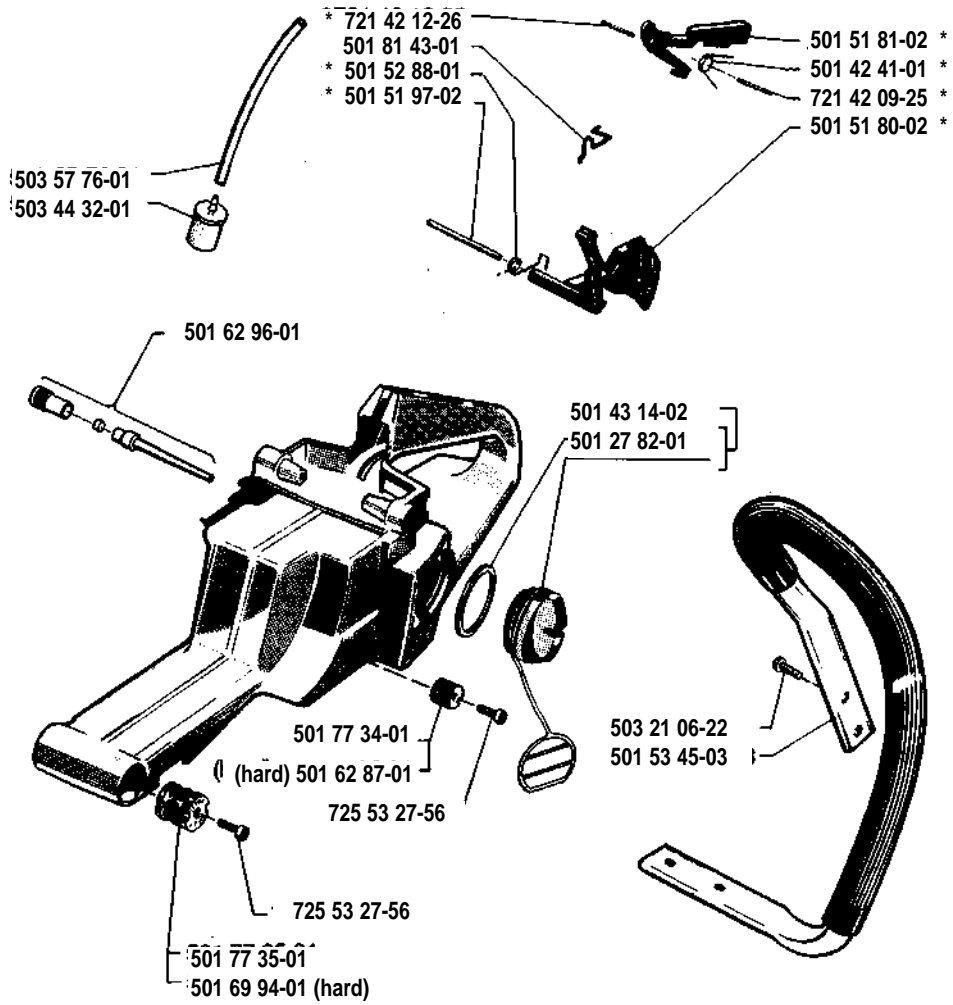


**C**

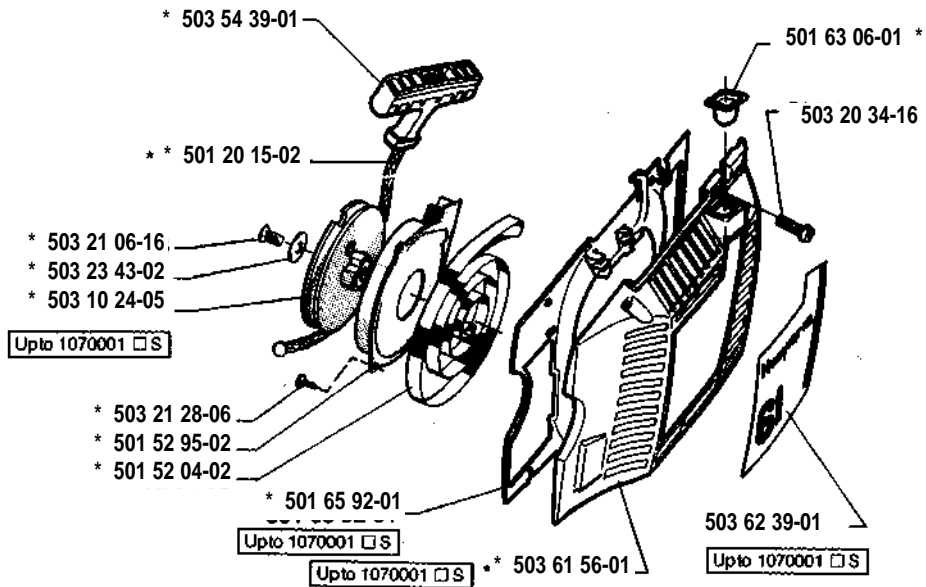
\* compl 503 53 20-71

**D****J**

**E** \* compl 501 69 90-10



**K** \* compl 503 61 55-71



O

\* compl 503 28 03-13

Upto 1070001 □ S

# Tillotson HS 254 A

- \* 501 22 30-01
- \* 502 01 22-01

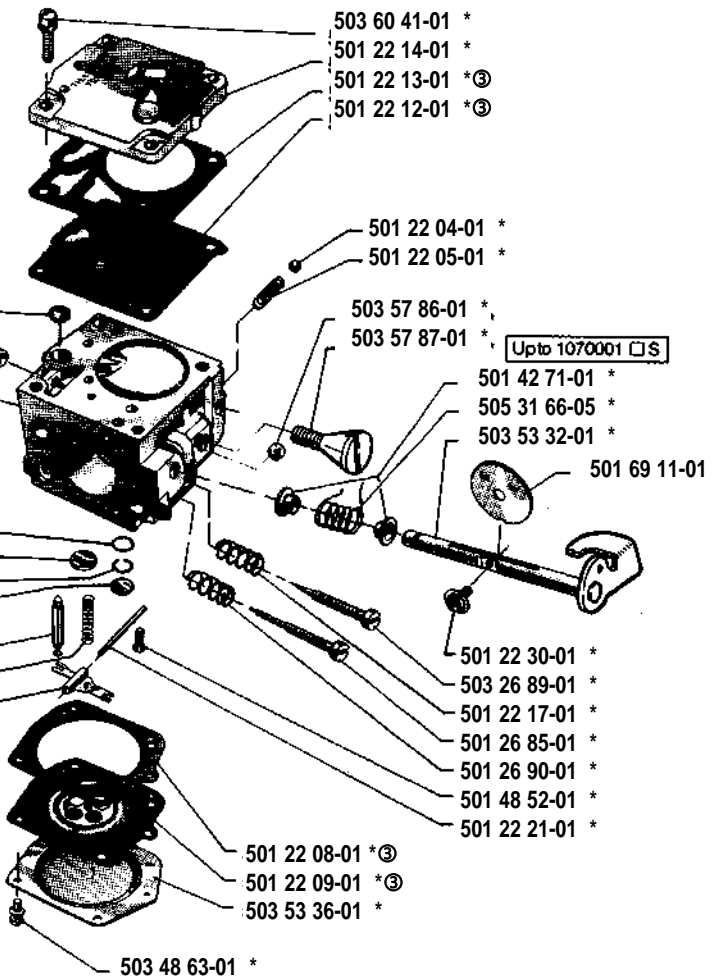
- \* 503 53 37-01
- \* 501 22 24-01
- \* 503 53 39-01
- \* 501 82 18-01
- \* 501 82 17-01

- \* 501 22 00-01
- \* 501 22 03-01
- \* 501 22 01-01
- \* 501 22 02-01
- \* 501 22 23-01
- \* 501 22 25-01
- \* 501 22 20-01

③

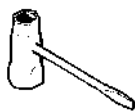
501 49 48-02

**Packningsatts, förgasare**  
**Set of gaskets, carburettor**  
**Dichtungssatz, Vergaser**  
**Jeu de joints, carburettor**



P

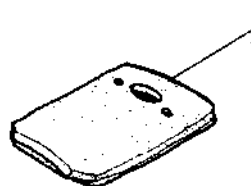
**Tillbehör**  
**Accessories**  
**Zubehöre**  
**Accessoires**  
**Accesorios**  
**Pomůcky**



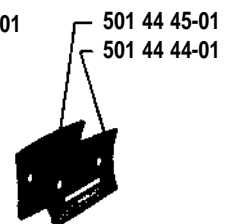
501 69 17-01

R

**Leveras endast som reservdel**  
**Delivery as spare part only**  
**Nur als Ersatzteil lieferbar**  
**Livrable seulement comme pièce de rechange**  
**Solo como repuesto**  
**Zasílá se jenom jako náhradní díl**



503 17 81-01

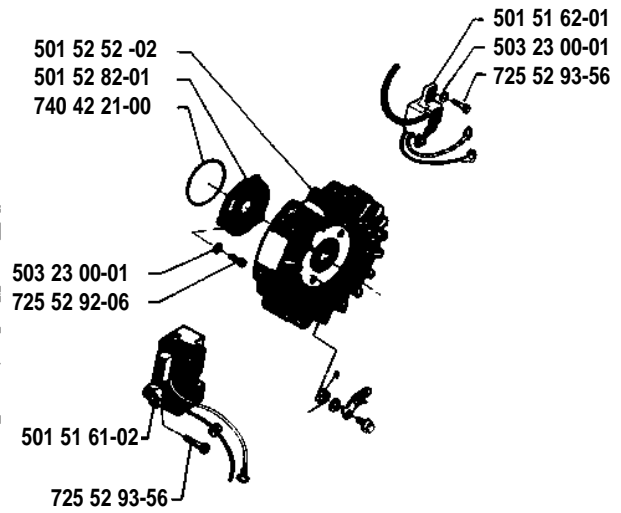
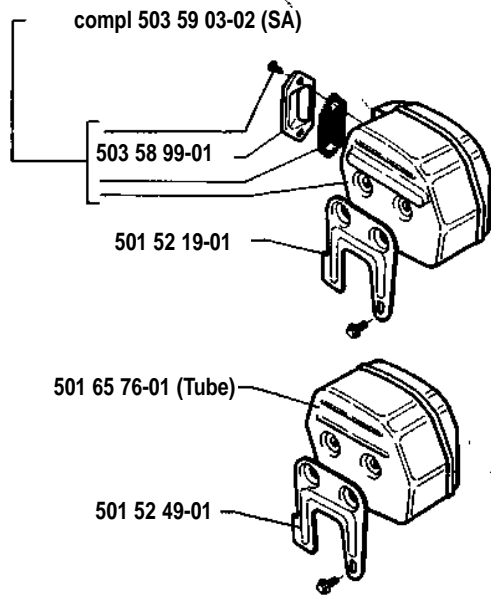
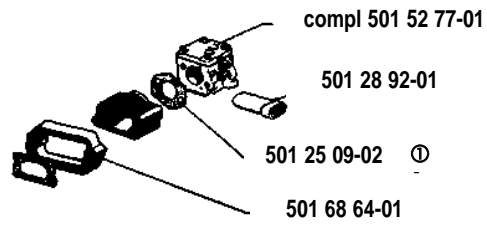
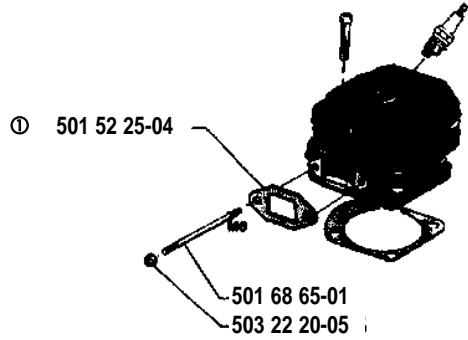
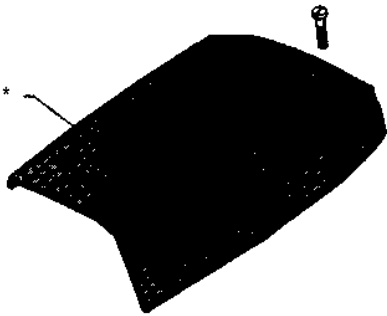


501 44 45-01  
 501 44 44-01

# Up to 1070001

**S**

- \* compl 501 68 60-04
- \* compl 501 68 60-07 (USA)



- \* compl 501 68 52-63

