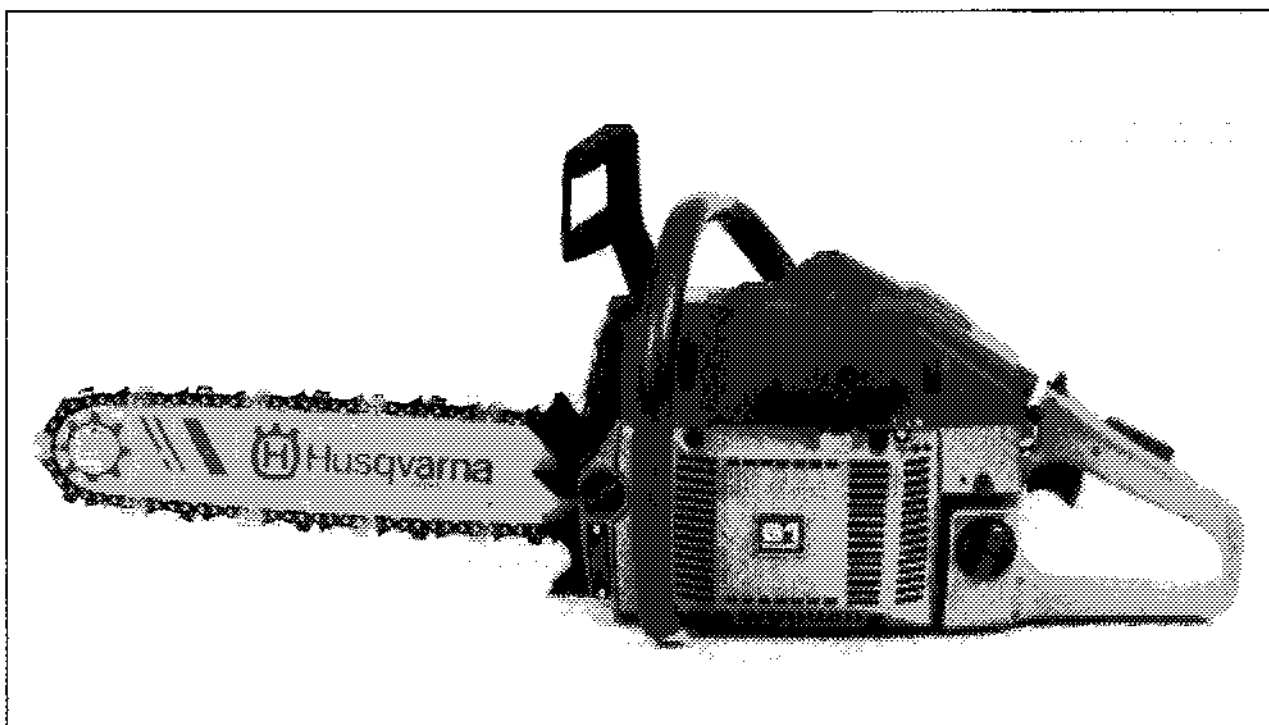


61



1. 1989

Spare parts

Ersatzteile

Pièces détachées

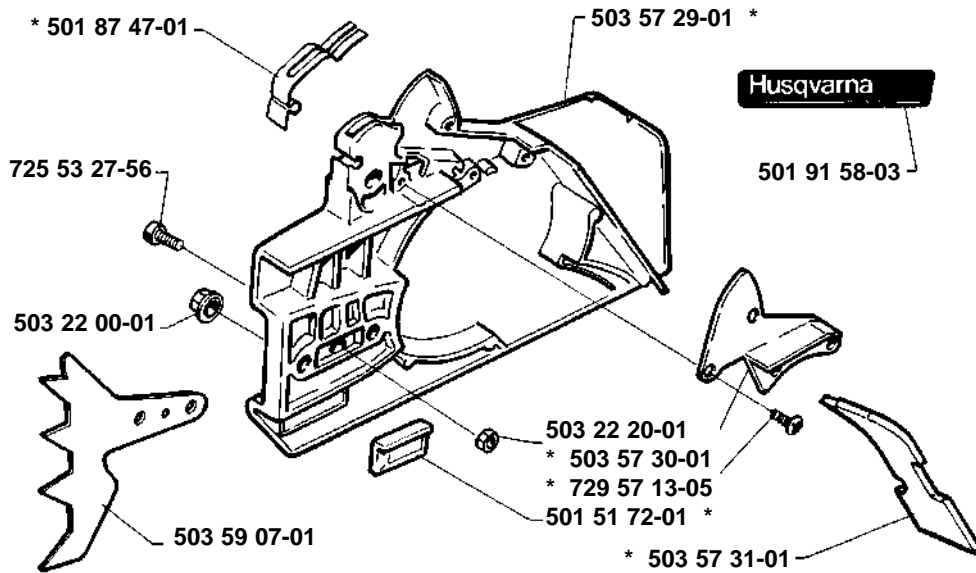
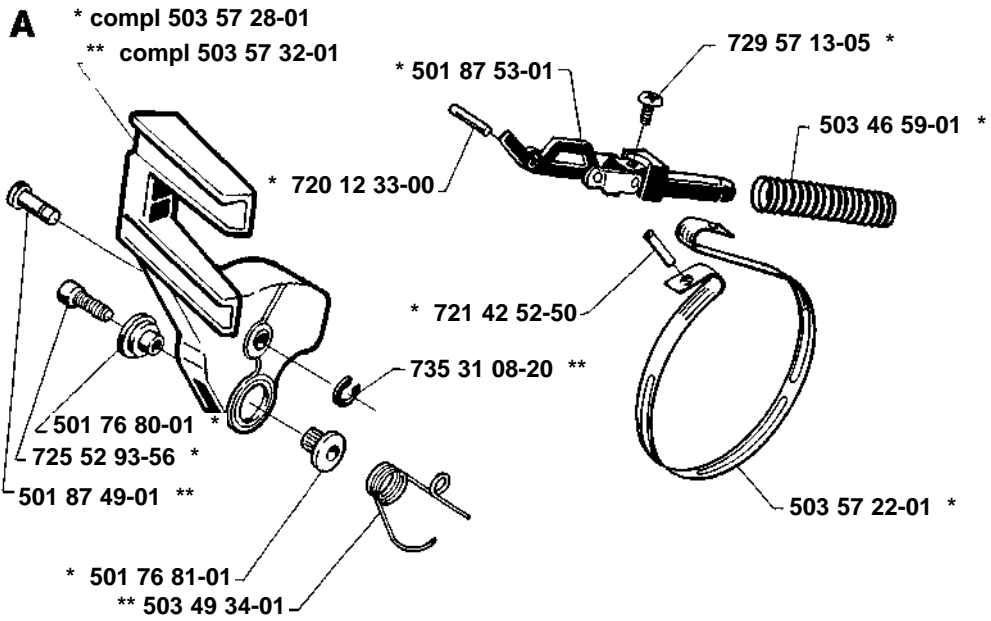
Repuestos

Reservdelar

Ref.-No. Teil-Nr. N° de réf. N° ref. Ref. nr.	Square Viereck Carreau Cuadro Ruta	Remark Vermerk Notes Observ. Anm.	Ref.-No. Teil-Nr. N° de réf. N° ref. Ref. nr.	Square Viereck Carreau Cuadro Ruta	Remark Vermerk Notes Observ. Anm.	Ref.-Nr Teil-Nr. N° de réf. N° ref. Ref. nr.	Square Viereck Carreau Cuadro Ruta	Remark Vermerk Notes Observ. Anm.
501 05 64-01	C		501 52 62-01	M		503 20 32-01	B	
501 08 17-01	J		501 52 77-01	D, O		503 20 80-06	D	
501 20 15-02	K		501 52 78-01	M		503 21 11-03	G	
501 22 00-01	O		501 52 79-02	M		503 21 14-04	E	
501 22 01-01	O		501 52 81-01	M		503 21 60-01	C	
501 22 02-01	O		501 52 82-01	J		503 21 90-08	G	(N)
501 22 03-01	O		501 52 84-02	H		503 22 00-01	A	
501 22 04-01	O		501 52 88-01	E		503 22 10-02	M	
501 22 05-01	O		501 52 95-02	K		503 22 20-01	A	(N)
501 22 08-01	O	(3)	501 53 38-02	D		503 22 20-03	C	
501 22 09-01	O	(3)	501 53 45-03	E		503 23 00-01	J	
501 22 12-01	O	(3)	501 53 59-01	L		503 23 00-08	M	
501 22 13-01	O	(3)	501 53 71-01	M		503 23 00 10	M	
501 22 14-01	O		501 54 41-02	L		503 23 00-13	L	
501 22 15-01	O		501 55 10-01	M		503 23 00-16	L	
501 22 17-01	O		501 55 14-02	K		503 23 10-01	L	
501 22 21-01	O		501 55 60-01	K		503 23 43-02	K	
501 22 22-01	O		501 57 61-01	O		503 23 51-08	C	
501 22 24-01	O		501 59 80-02	L		503 26 02-04	L	
501 22 25-01	O		501 61 52-01	B		503 27 90-04	M	
501 22 30-01	O		501 62 66-02	M		503 40 56-01	G	(N)
501 22 32-01	O		501 62 68-01	M		503 44 32-01	E	
501 22 65-01	P		501 62 87-01	E		503 44 44-01	M	(N)
501 25 09-01	D	(1)	501 62 96-01	E		503 44 50-01	M	
501 25 10-01	D	(1)	501 65 76-01	G	(N)	503 46 59-01	A	(N)
501 26 85-01	O		501 67 32-01	J		503 48 63-01	O	
501 26 89-01	O		501 67 35-01	J		503 48 98-01	D	
501 26 90-01	O		501 67 41-01	L		503 49 34-01	A	(N)
501 27 13-02	J	(N)	501 68 52-63	M		503 53 20-71	C	
501 27 82-01	E		501 68 60-04	B		503 53 36-01	O	
501 28 59-02	E		501 68 64-01	D		503 53 46-71	R	
501 28 85-01	L		501 68 65-01	C		503 53 58-01	M	
501 28 92-01	D		501 69 17-01	P		503 53 90-02	C	
501 29 65-01	M		501 69 69-01	O		503 57 22-01	A	(N)
501 29 66-01	M		501 69 90-10	E		503 57 28-01	A	(N)
501 40 34-02	L		501 69 94-01	E		503 57 29-01	A	(N)
501 42 41-01	E		501 76 80-01	A	(N)	503 57 30-01	A	(N)
501 42 71-01	O		501 76 81-01	A	(N)	503 57 31-01	A	(N)
501 43 14-02	E		501 77 34-01	E		503 57 32-01	A	(N)
501 44 44-01	R		501 77 35-01	E		503 58 99-01	G	(N)
501 44 45-01	R		501 77 67-02	K		503 59 03-02	G	(N)
501 46 67-01	O		501 77 68-01	K		503 59 07-01	A	(N)
501 48 54-02	J		501 77 85-01	L		503 59 08-01	M	(N)
501 49 48-02	O	(3) compl.	501 80 71-04	D	(N)	504 35 86-10	D	
501 51 12-03	C		501 80 71-05	D	(N)	504 80 40-00	B	
501 51 13-01	C, H		501 81 43-01	E		505 30 36-61	L	
501 51 22-04	C	(1)	501 81 44-01	O		720 12 33-00	A	(N)
501 51 25-01	L		501 81 48-01	M		720 12 37-50	L	
501 51 31-01	L		501 81 56-01	D		720 13 07-10	M	
501 51 32-01	L		501 81 57-01	M		721 42 03-25	L	
501 51 34-01	L		501 81 58-01	O		721 42 09-25	E	
501 51 36-01	L		501 81 99-01	J		721 42 12-26	E	
501 51 37-01	L		501 82 17-01	O		721 42 52-50	A	
501 51 38-01	L		501 82 18-01	O		723 23 29-85	K	
501 51 39-01	L		501 83 15-01	L		725 52 92-06	D, L, J	
501 51 40-01	L		501 83 15-02	L		725 52 93-56	A	
501 51 48-01	L		501 83 17-01	L		725 53 27-56	A, E, M	(N)
501 51 61-02	J		501 83 18-01	L		725 53 31-55	M	
501 51 62-01	J		501 83 94-01	M		725 53 37-55	M	
501 51 72-01	A, M		501 87 47-01	A	(N)	725 53 41-55	M	
501 51 80-02	E		501 87 49-01	A	(N)	729 22 21-01	M	
501 51 81-02	E		501 87 53-01	A	(N)	729 22 75-05	K, M	
501 51 97-02	E		501 91 57-02	K		729 24 48-05	K	
501 51 99-01	L		501 91 58-03	A	(N)	729 57 13-05	A	(N)
501 52 04-02	K		502 01 22-01	O		734 48 48-01	L	
501 52 25-04	C	(1)	503 08 97-02	M		735 31 07-20	L	
501 52 26-02	C	(1) compl.	503 10 24-02	K		735 31 08-20	A	(N)
501 52 49-01	G		503 17 81-01	R		735 88 06-00	H	
501 52 52-02	J		503 20 00-04	G		738 22 02-25	H	
501 52 61-02	M		503 20 21-09	D		740 42 21-00	J, L	

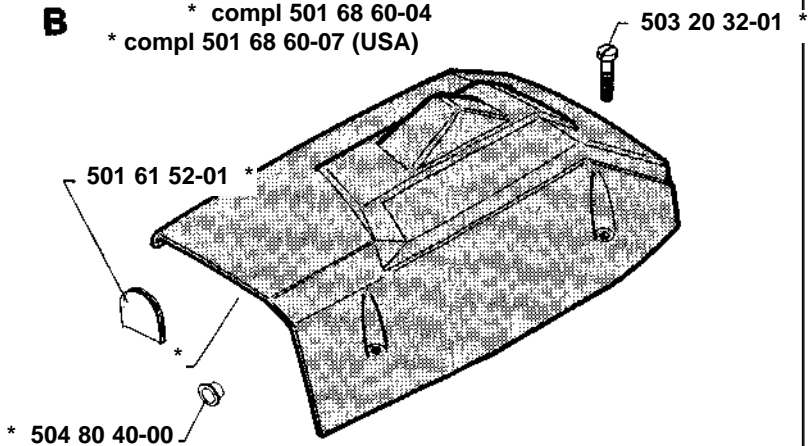
(1) = 501 52 26-02
Set of gaskets
Dichtungssatz
Jeu de joints
Juego de junta
Packningssats

(N) = Newpart
Neues Teil
Nouvelle pièce
Nueva pieza
Ny del.

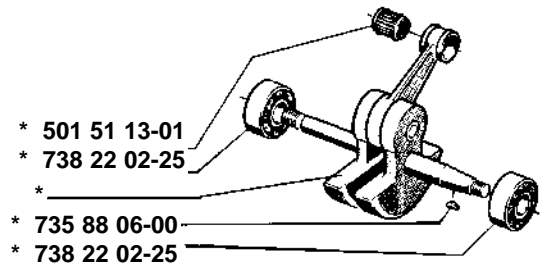


B

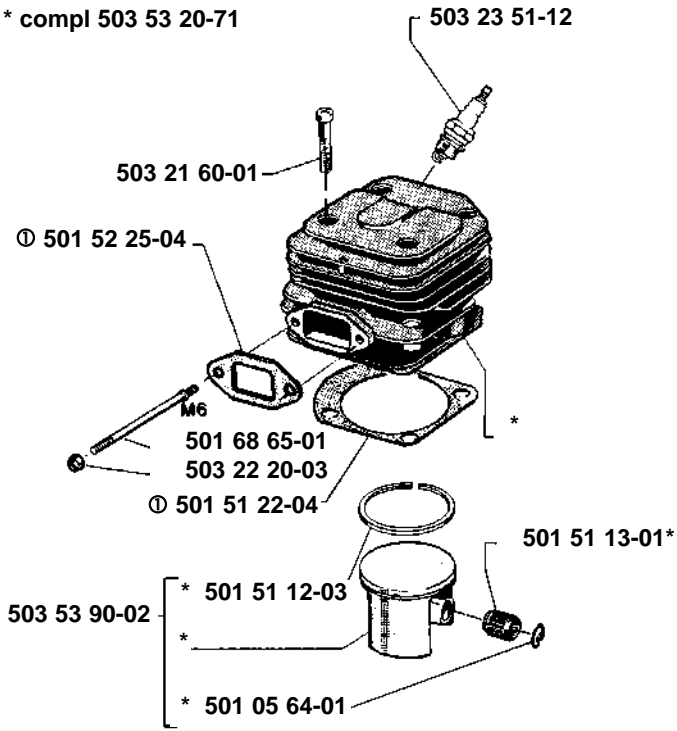
- * compl 501 68 60-04
- * compl 501 68 60-07 (USA)



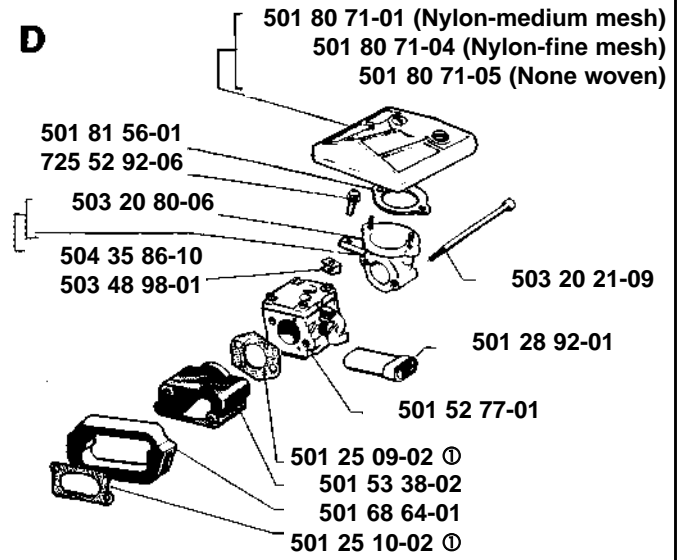
* compl 501 52 84-02



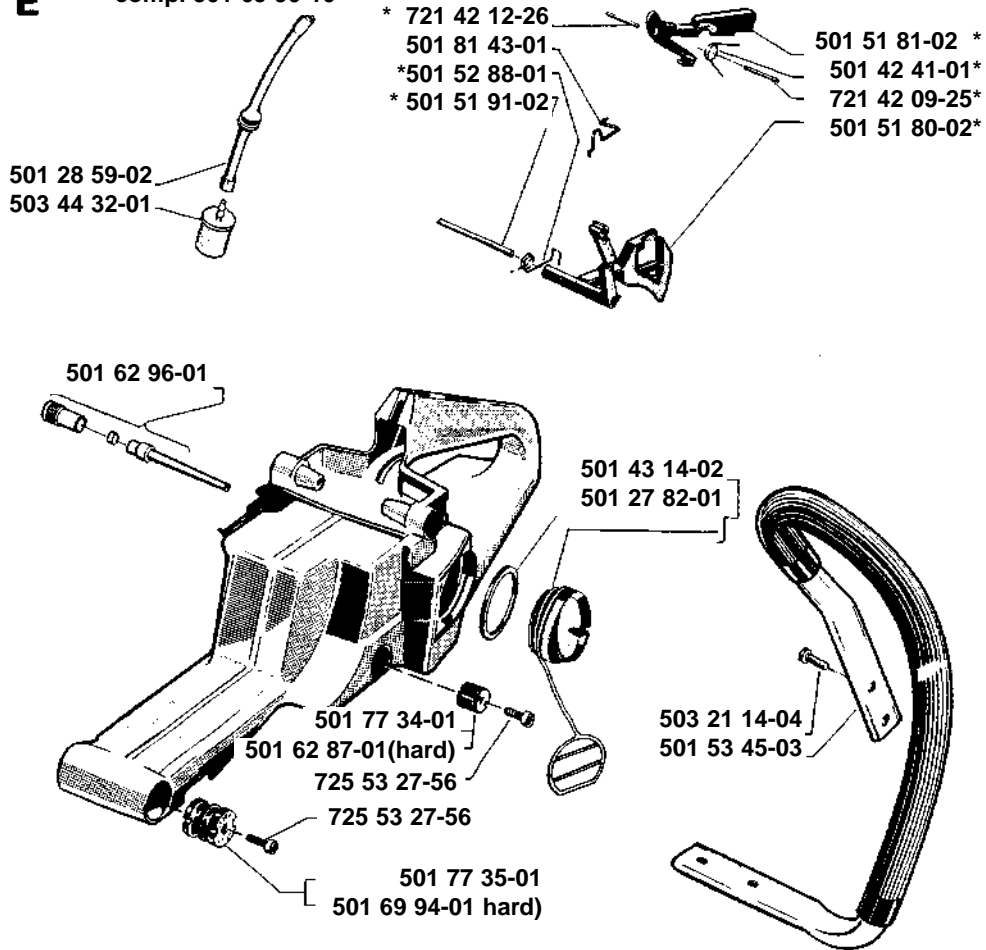
C * compl 503 53 20-71



D



E * compl 501 69 90-10



G

compl 503 59 03-02 (SA)

- 503 21 90-08
- 503 58 99-01
- 503 40 56-01

- 501 52 49-01
- 503 20 00-04

501 65 76-01(Tube)

- 501 52 49-01
- 503 20 00-04

J

501 08 17-01

501 48 54-02

501 51 62-01

503 23 00-01

725 52 92-06

501 52 52-02

501 52 82-01

740 42 21-00

725 52 92-06

503 23 00-01

501 81 99-01

501 67 32-01

503 23 00-42

501 67 35-01

501 27 13-02

725 53 29-55

501 51 61-02

K

* compl 501 77 67-02

* 501 55 14-02

* 501 20 15-02

501 63 06-01

723 23 29-85

* 729 24 48-05

* 503 23 43-02

* 503 10 24-02

* 729 22 75-05

* 501 52 95-02

* 501 52 04-02

501 77 68-01

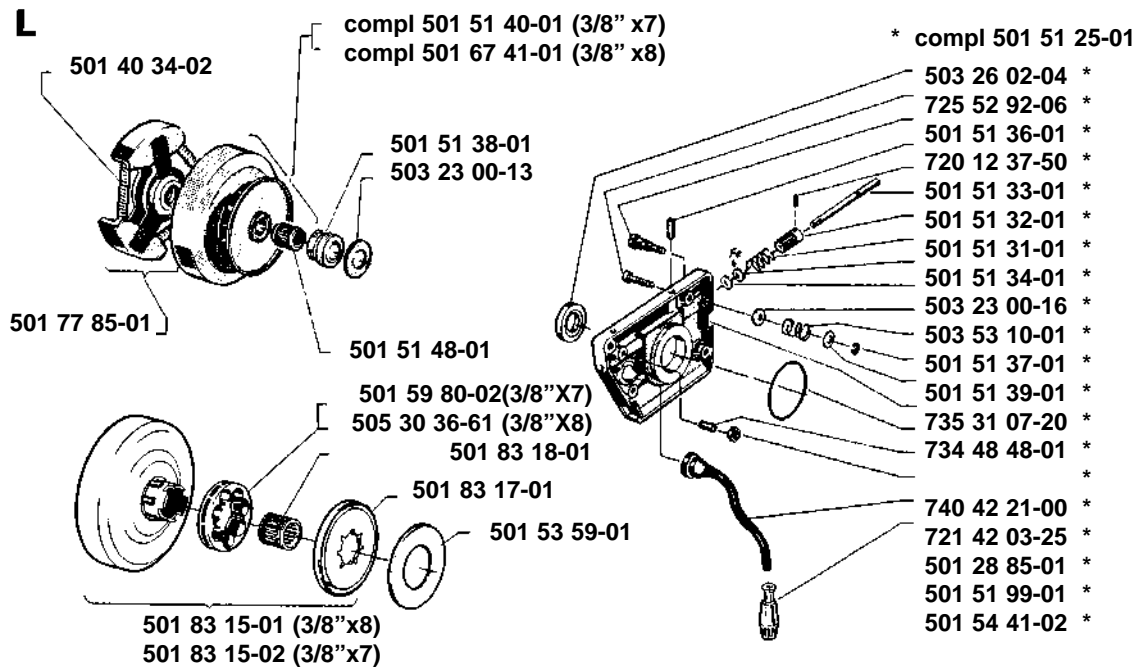
501 91 57-02

P

Tillbehör
Accessories
Zubehöre
Accessoires
Accesorios
Pomůcky

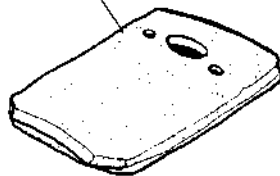
501 22 65-01

501 69 17-01

L**R**

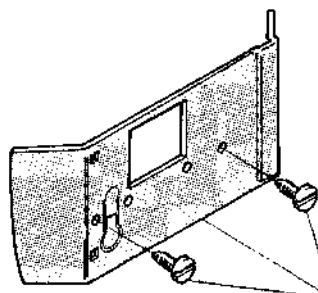
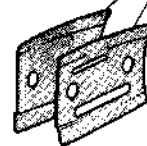
Levereras endast som reservdel
 Delivery as spare part only
 Nur als Ersatzteil lieferbar
 Livrable seulement comme pièce de rechange
 Solo como repuesto
 Zasilá se jenom jako náhradní díl

503 17 81-01



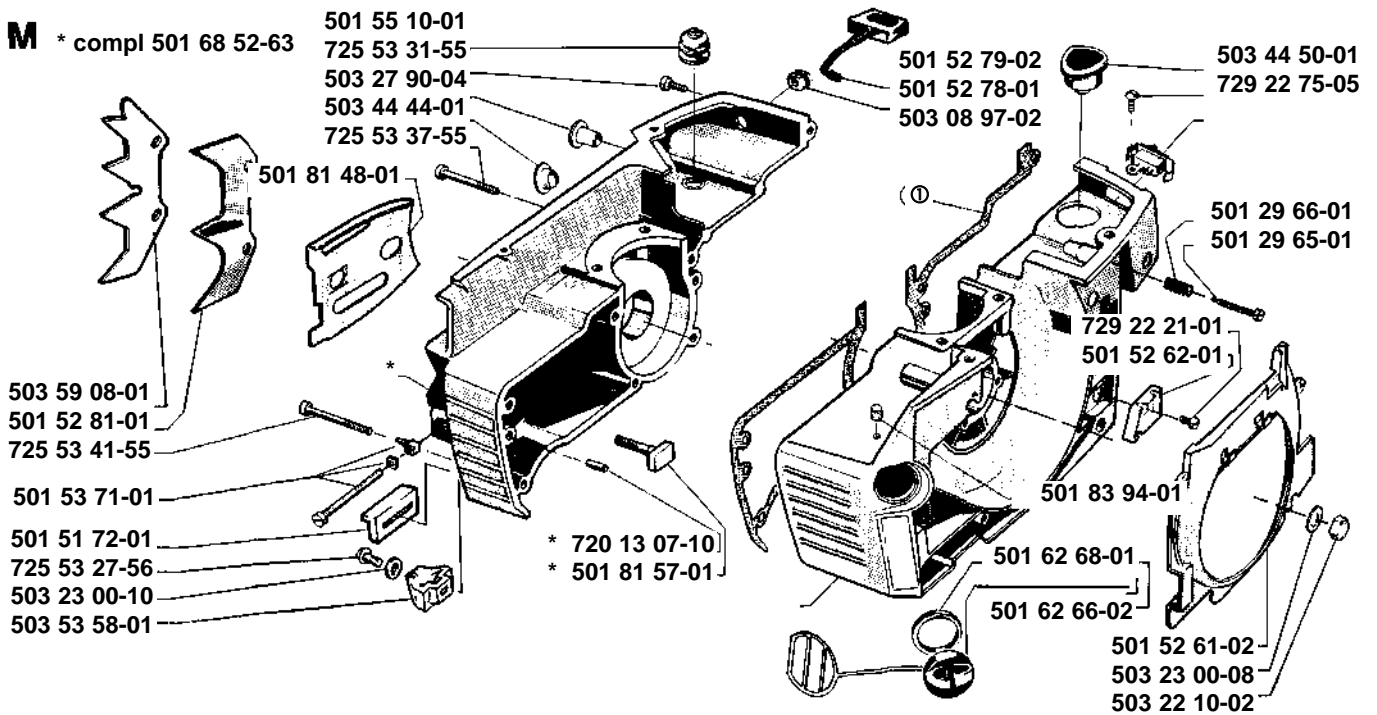
501 44 45-01

501 44 44-01

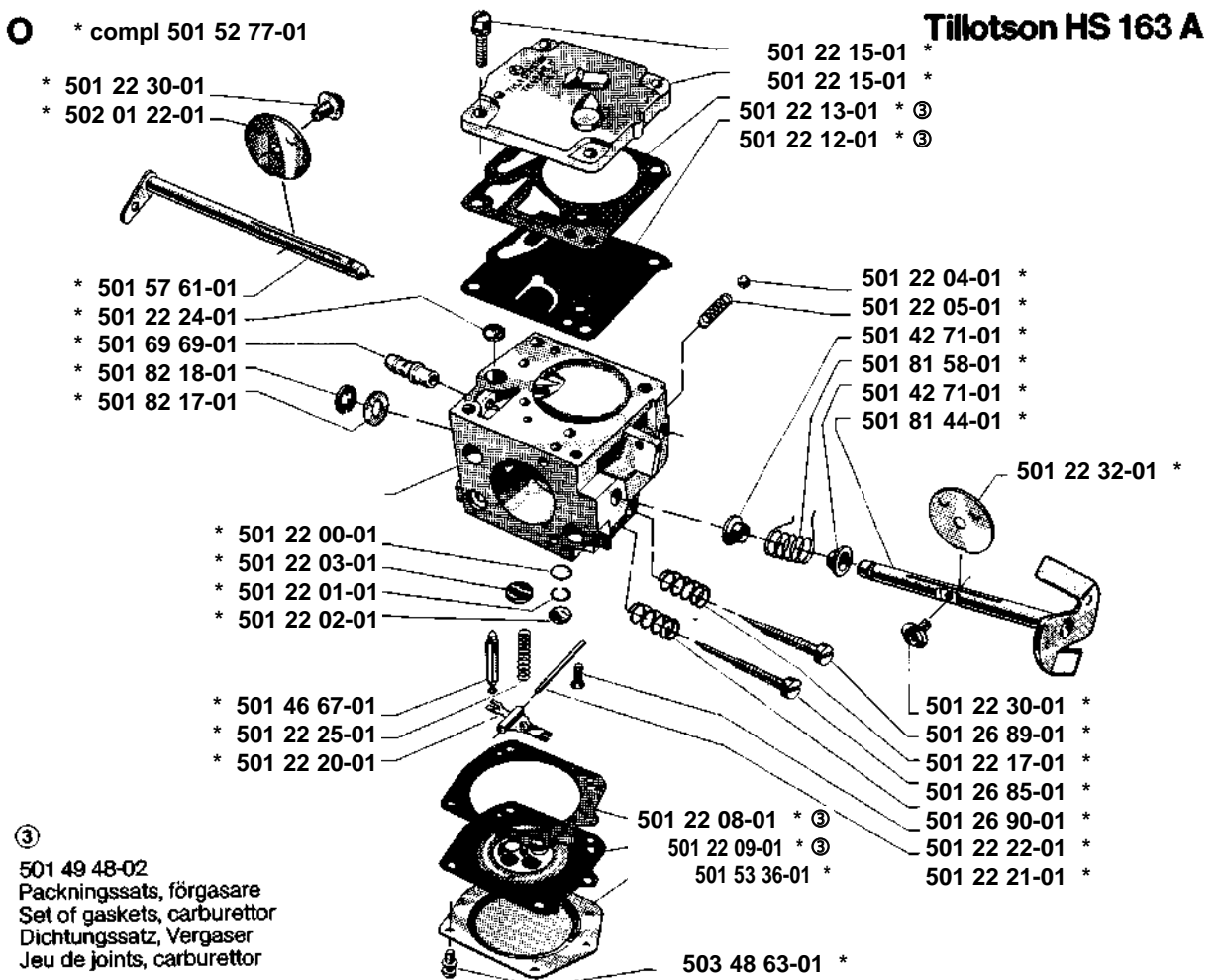


503 53 46-71

M * compl 501 68 52-63



O * compl 501 52 77-01



Tillotson HS 163 A

③

501 49 48-02
Packningssats, förgasare
Set of gaskets, carburettor
Dichtungssatz, Vergaser
Jeu de joints, carburettor