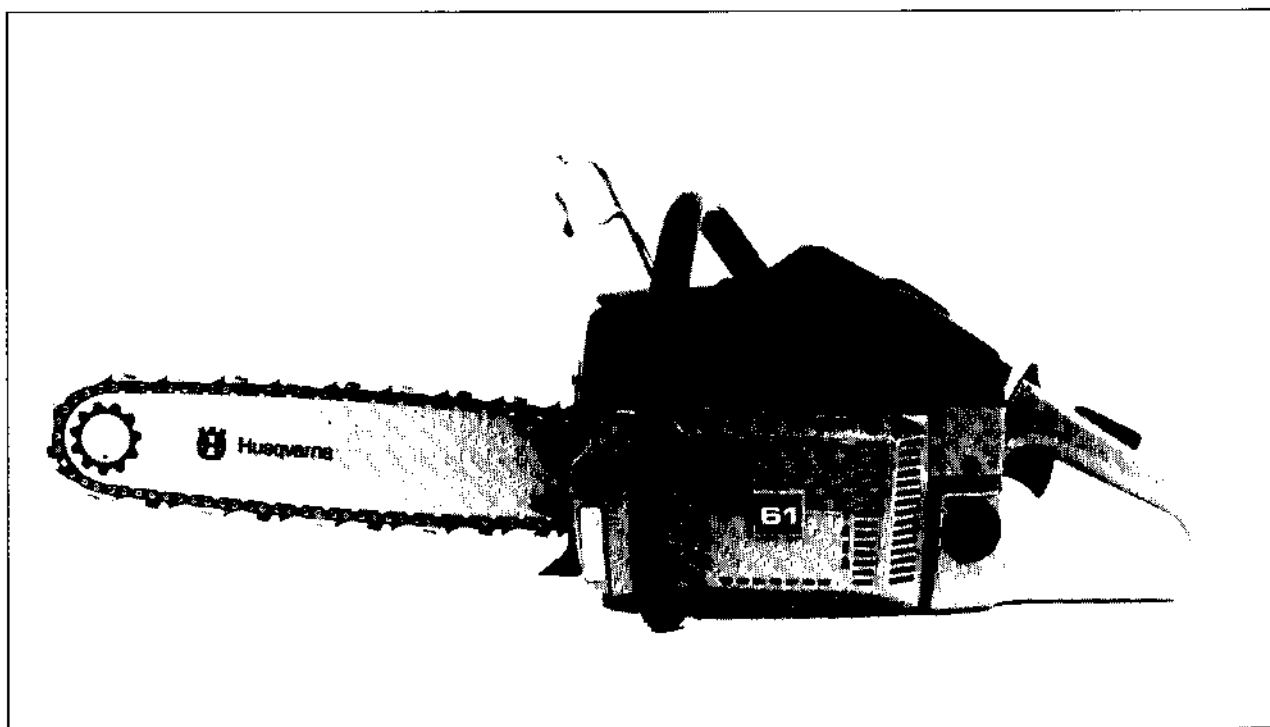


61



1. 1987

Reservdelar

Spare parts

Ersatzteile

Pièces de rechange

Beställn.-nummer Part number Best. Nr No de commande	Ruta Box Viereck Carreau	Anm. Remarks Anm. Notes	Beställn.-nummer Part number Best. Nr No de commande	Ruta Box Viereck Carreau	Anm. Remarks Anm. Notes	Beställn.-nummer Part number Best. nr No de commande	Ruta Box Viereck Carreau	Anm. Remarks Anm. Notes
501 05 64-01	C		501 51 99-01	L		501 81 72-01	G	
501 08 17-01	J		501 52 04-02	K		501 81 99-01	J	
501 20 15-02	K		501 52 25-04	C	N	501 82 17-01	O	
501 22 00-01	O		501 52 26-01		① compl.	501 82 18-01	O	
501 22 01-01	O		501 52 49-01	G		501 82 32-01	A	
501 22 02-01	O		501 52 52-02	J		501 82 39-01	A	
501 22 03-01	O		501 52 61-02	M		501 82 41-01	A	
501 22 04-01	O		501 52 62-01	M		501 82 43-01	A	
501 22 05-01	O		501 52 77-01	D, O		501 82 44-01	A	
501 22 08-01	O	③	501 52 78-01	M		501 83 01-03	A	
501 22 09-01	O	③	501 52 79-02	M		501 83 02-01	A	
501 22 10-01	O		501 52 81-01	M		501 83 10-01	A	
501 22 12-01	O	③	501 52 82-01	J		501 83 15-01	L	
501 22 13-01	O	③	501 52 84-03	H	*	501 83 15-02	L	
501 22 14-01	O		501 52 88-01	E		501 83 17-01	L	
501 22 15-01	O		501 52 95-02	K		501 83 18-01	L	
501 22 17-01	O		501 53 14-01	R		501 83 94-01	M	
501 22 20-01	O		501 53 35-71	C		501 87 31-01	E	
501 22 21-01	O		501 53 38-01	D		501 87 76-01	E	
501 22 22-01	O		501 53 45-03	E		501 91 57-01	K	Ⓜ
501 22 24-01	O		501 53 58-01	D		501 91 58-01	A	
501 22 25-01	O		501 53 59-01	L		502 01 22-01	O	
501 22 30-01	O		501 53 60-04	A		503 10 24-02	K	
501 22 32-01	O		501 53 60-05	A		503 17 81-01	R	
501 22 65-01	P		501 53 62-02	A		503 20 00-04	G	
501 25 09-01	D	①	501 53 62-03	A		503 20 21-09	D	
501 25 10-01	D	①	501 53 71-01	M		503 20 32-01	B	
501 26 85-01	O		501 53 79-01	M		503 20 80-02	C	
501 26 89-01	O		501 54 41-02	L		503 20 80-06	D	
501 26 90-01	O		501 55 14-02	K		503 21 11-03	G	
501 27 82-01	E		501 55 60-01	K		503 21 14-04	E	
501 28 59-02	E		501 57 61-01	O		503 21 60-01	C	
501 28 85-01	L		501 59 80-02	L		503 22 00-01	A	
501 28 92-01	D		501 60 82-01	A		503 22 10-02	M	
501 29 65-01	M		501 61 17-01	A		503 22 20-03	C	
501 29 66-01	M		501 62 66-02	M		503 23 00-01	J	
501 40 34-02	L		501 62 68-01	M		503 23 00-08	M	
501 42 41-01	E		501 62 87-01	E		503 23 00-13	L	
501 42 71-01	O		501 62 96-01	E		503 23 00-16	L	
501 43 00-01	J		501 65 77-01	G		503 23 10-01	L	
501 43 14-02	E		501 65 77-02	G		503 23 43-02	K	
501 44 44-01	R		501 67 32-01	J		503 23 51-08	C	
501 44 45-01	R		501 67 35-01	J		503 26 02-04	L	
501 46 67-01	O		501 67 41-01	L		503 27 90-04	M	
501 48 09-01	A		501 68 52-63	M		503 41 14-01	A	
501 48 54-01	J		501 68 60-04	B		503 48 63-01	O	Ⓜ
501 48 55-01	J		501 68 64-01	D		504 35 86-10	D	
501 48 56-01	J		501 68 65-01	C		505 30 36-81	L	
501 49 48-02	O	③ compl.	501 68 68-01	M		720 12 37-50	L	
501 51 09-02	C		501 69 17-01	P		720 13 07-10	M	
501 51 09-03	C		501 69 69-01	O		721 41 65-00	A	
501 51 09-04	C		501 69 90-10	E		721 42 03-25	L	
501 51 12-03	C		501 69 94-01	E		721 42 09-25	E	
501 51 13-01	C, H		501 76 49-01	A		721 42 12-26	E	
501 51 22-02	C	①	501 76 87-01	A		721 42 52-50	A	
501 51 25-01	L		501 77 34-01	E		721 42 53-00	A	
501 51 31-01	L		501 77 35-01	E		722 14 24-01	A	
501 51 32-01	L		501 77 67-02	K		723 23 29-85	K	
501 51 34-01	L		501 77 68-01	K		725 52 92-06	L, J	
501 51 36-01	L		501 77 85-01	H, L	*	725 52 93-56	A	
501 51 37-01	L		501 80 43-01	G		725 53 27-55	E, M	
501 51 38-01	L		501 80 71-01	D		725 53 29-55	J, M	
501 51 39-01	L		501 80 71-02	D		725 53 37-55	M	
501 51 40-01	L		501 81 35-01	L		725 53 41-55	M	
501 51 48-01	L		501 81 43-01	E		729 22 19-01	M	
501 51 61-01	J		501 81 44-01	O		729 22 75-05	K	
501 51 62-01	J		501 81 48-01	M		729 24 48-05	K	
501 51 72-01	A, M		501 81 52-01	M		734 48 48-01	L	
501 51 73-01	M		501 81 56-01	D		735 31 07-20	L	
501 51 80-02	E		501 81 57-01	M		735 88 06-00	H	
501 51 81-02	E		501 81 58-01	O		738 22 02-25	H	
501 51 97-02	E		501 81 59-01	G		740 42 21-00	J, L	

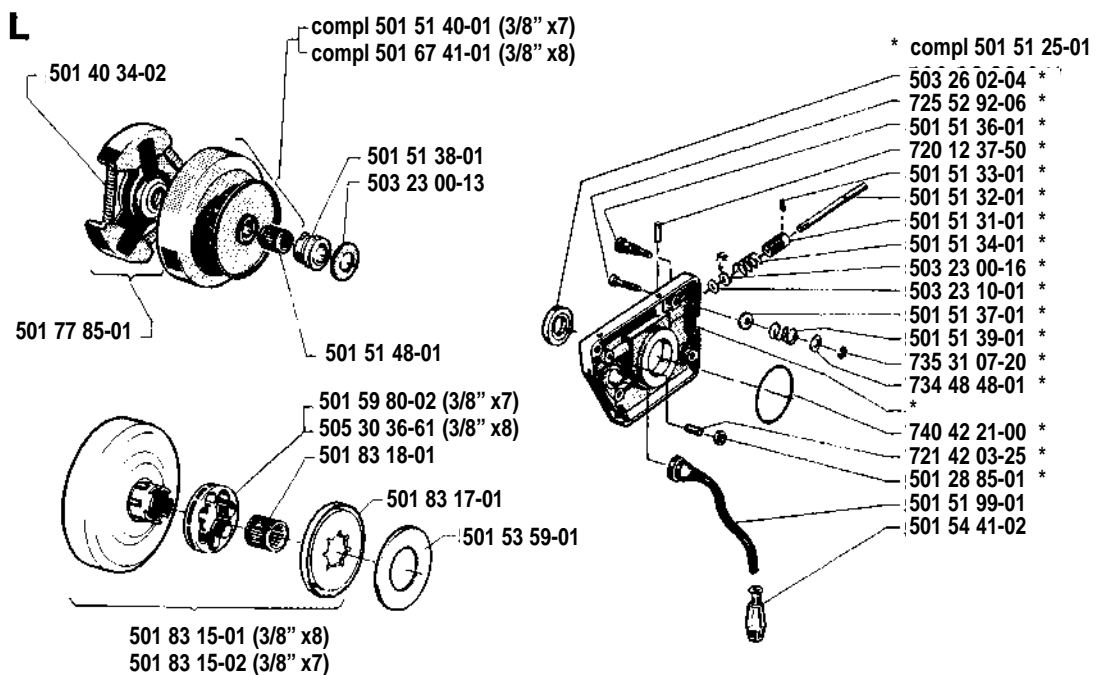
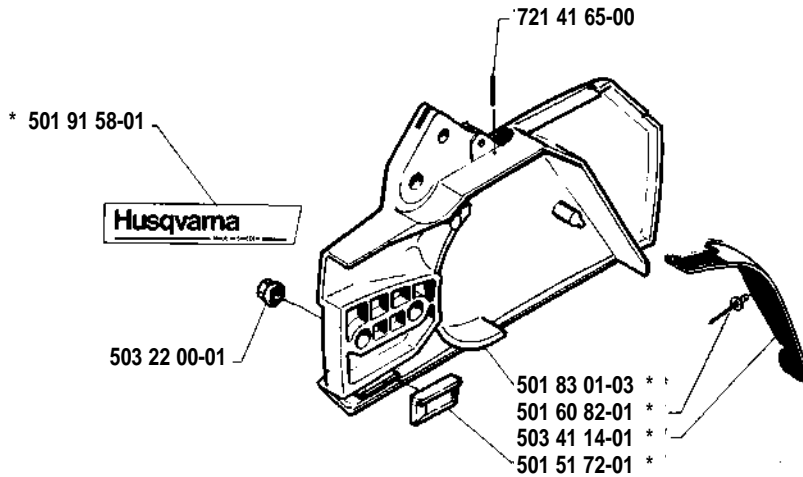
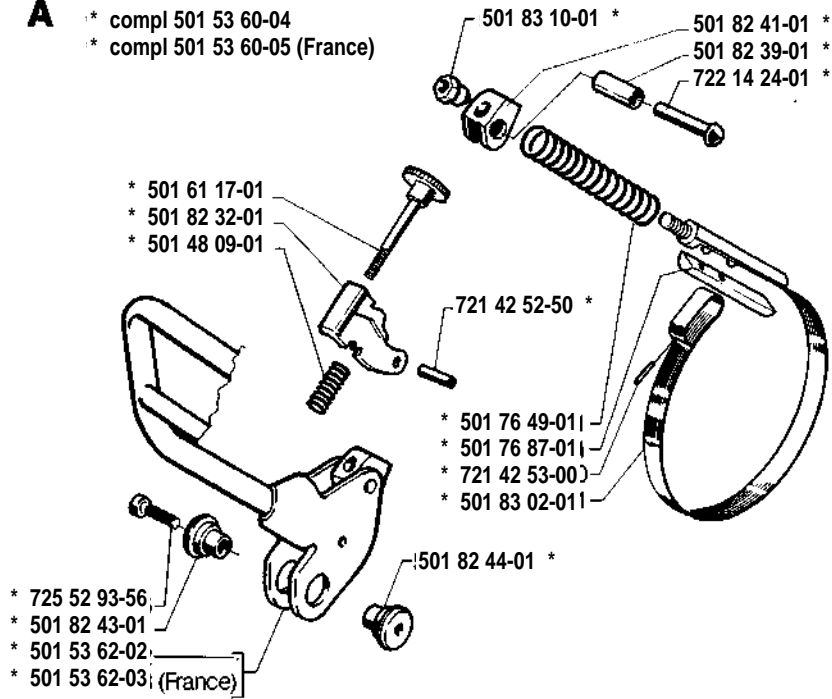
① 501 52 26-01
Packingssats
Set of gaskets
Dichtungssatz
Jeu de joints

N = Ny detalj
New part
Neues Teil
Nouvelle pièce
Nueva pieza

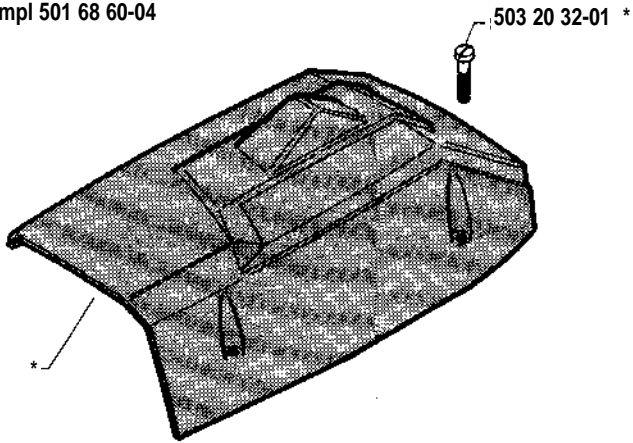
* = Från seriennr.
From serial no.
Ab der seriennr.
A partir du No série
A partir del N° de serie

61-6051313

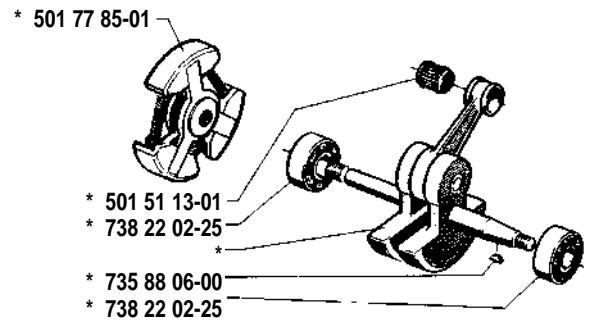
A * compl 501 53 60-04
 * compl 501 53 60-05 (France)



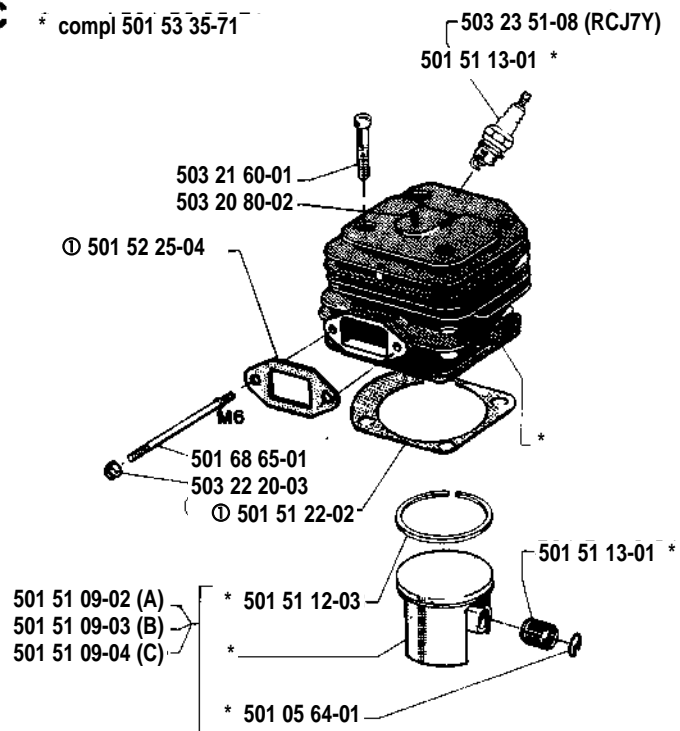
B * compl 501 68 60-04



H * compl 501 52 84-03



C * compl 501 53 35-71

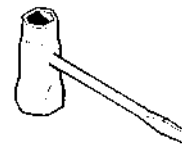


P

**Tillbehör
Accessories
Zubehöre
Accessoires
Accesorios
Pomůcky**

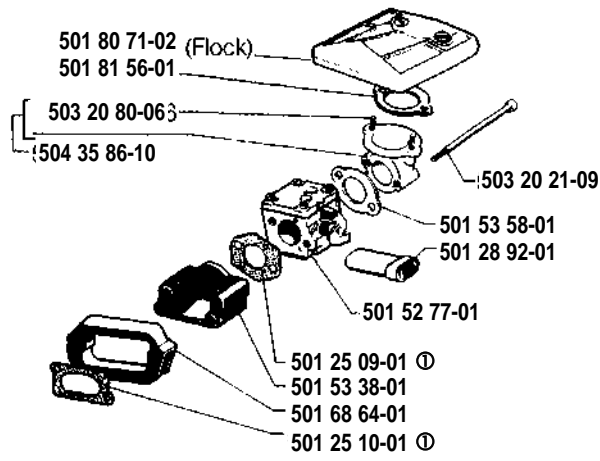


501 22 65-01

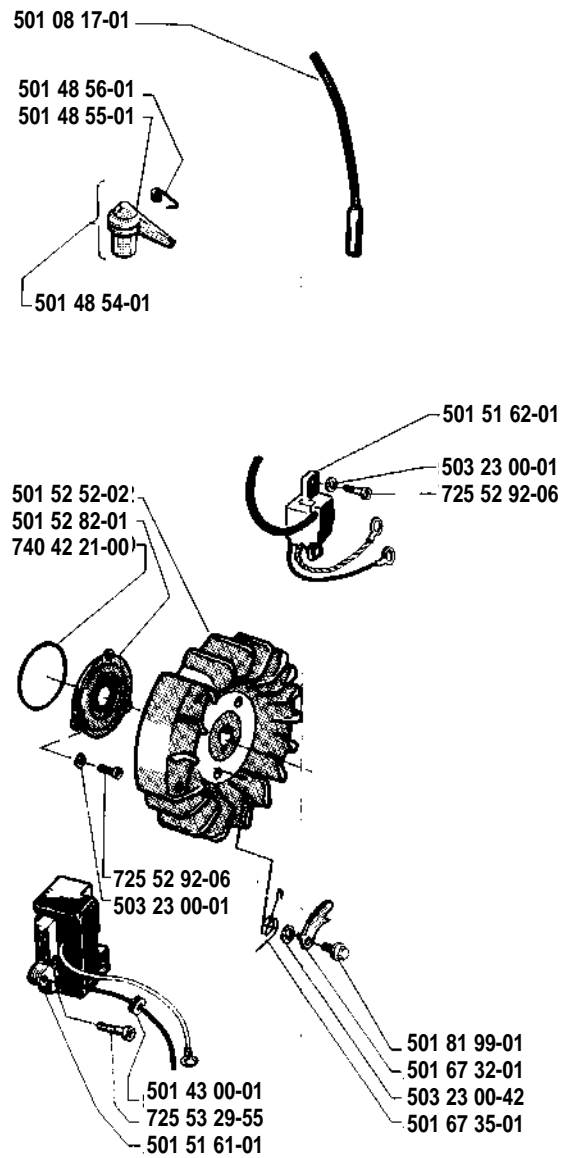


501 69 17-01

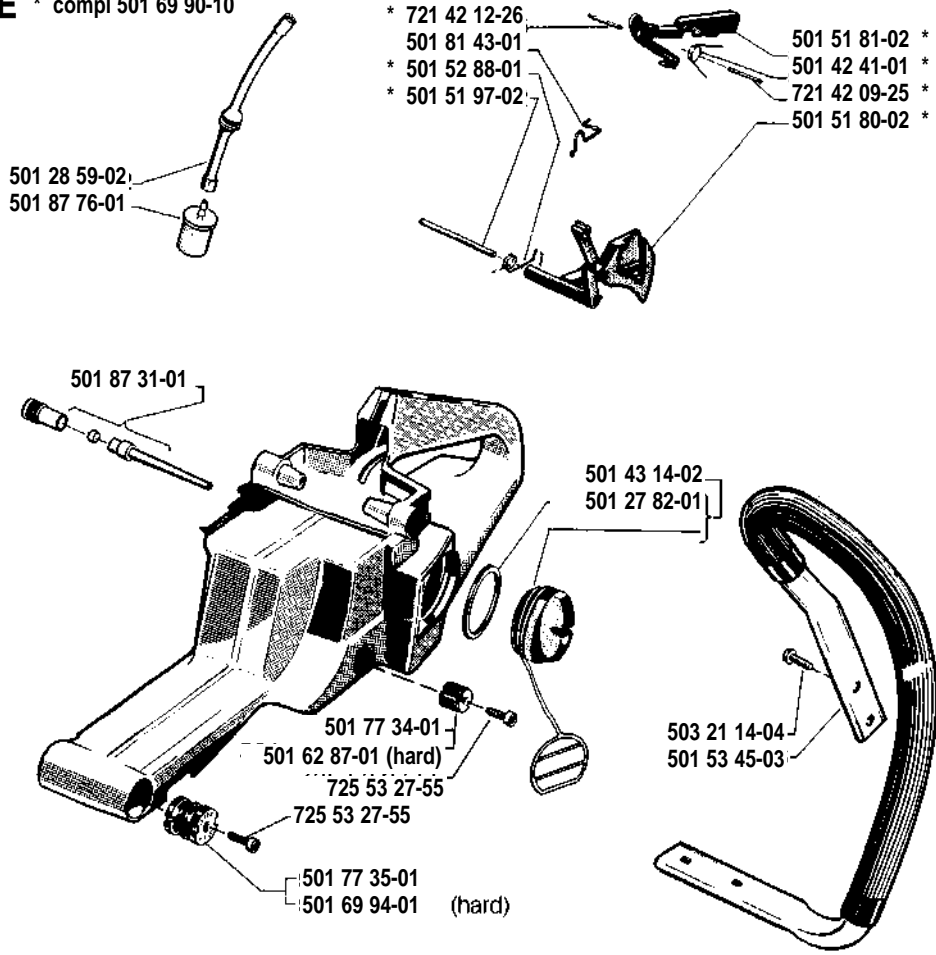
D



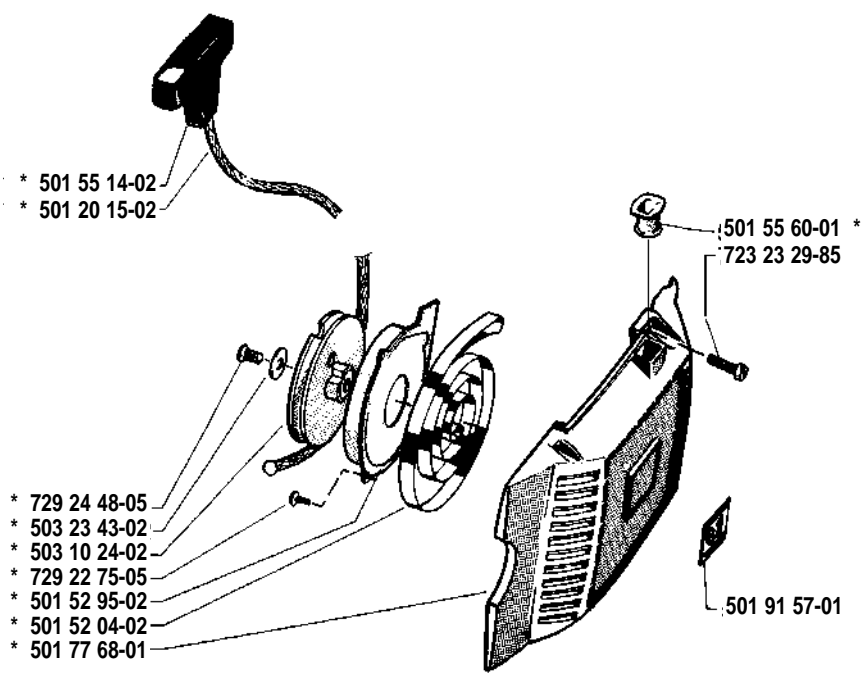
J



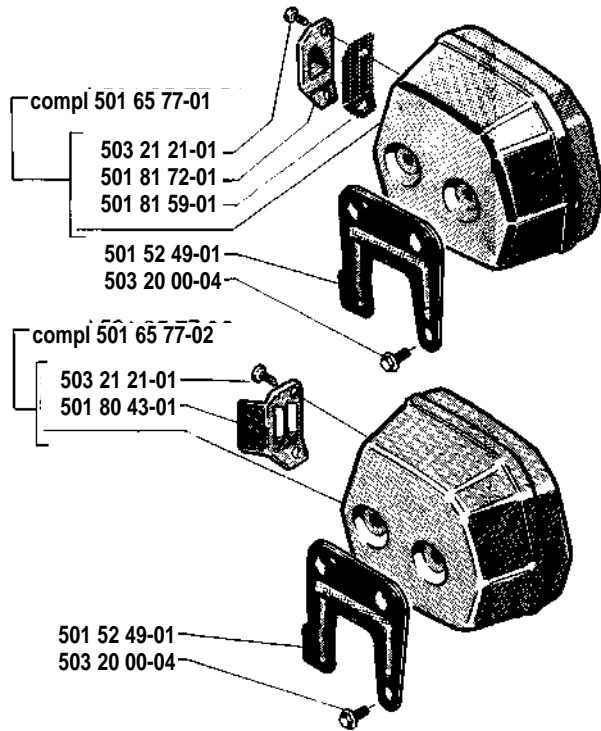
E * compl 501 69 90-10



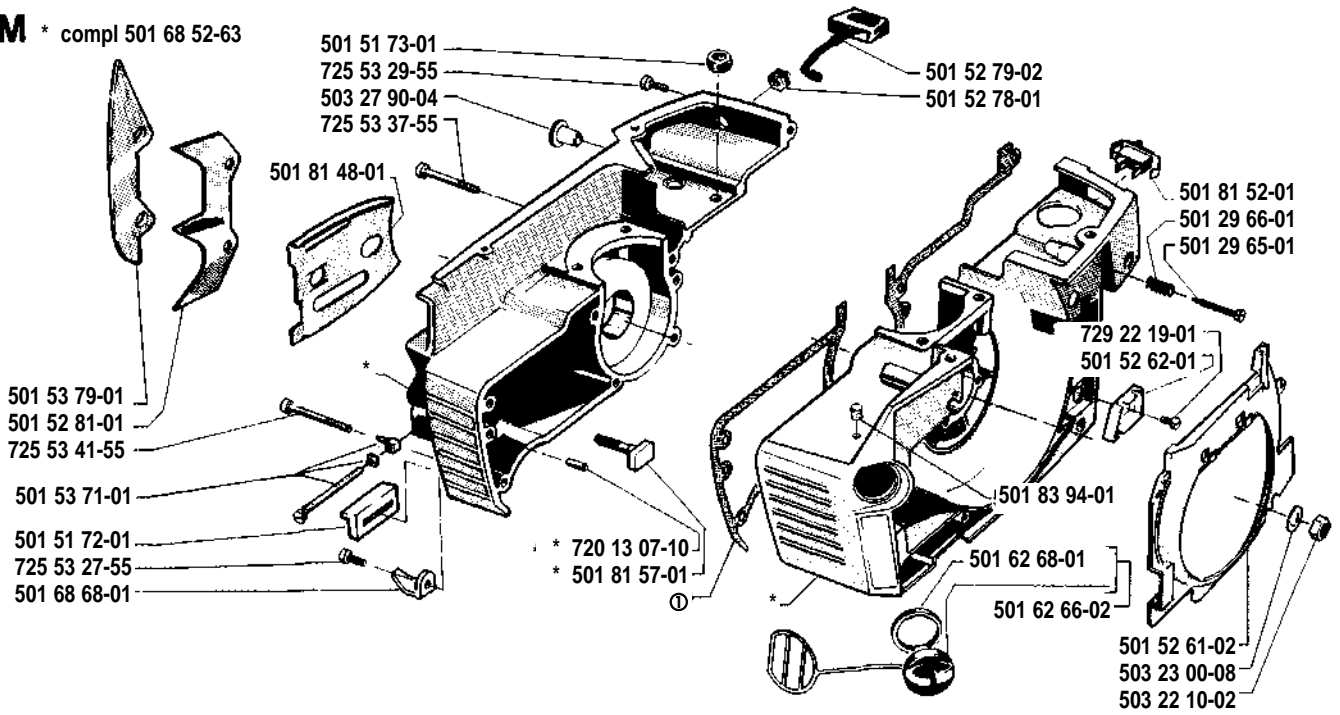
K * compl 501 77 67-02



G



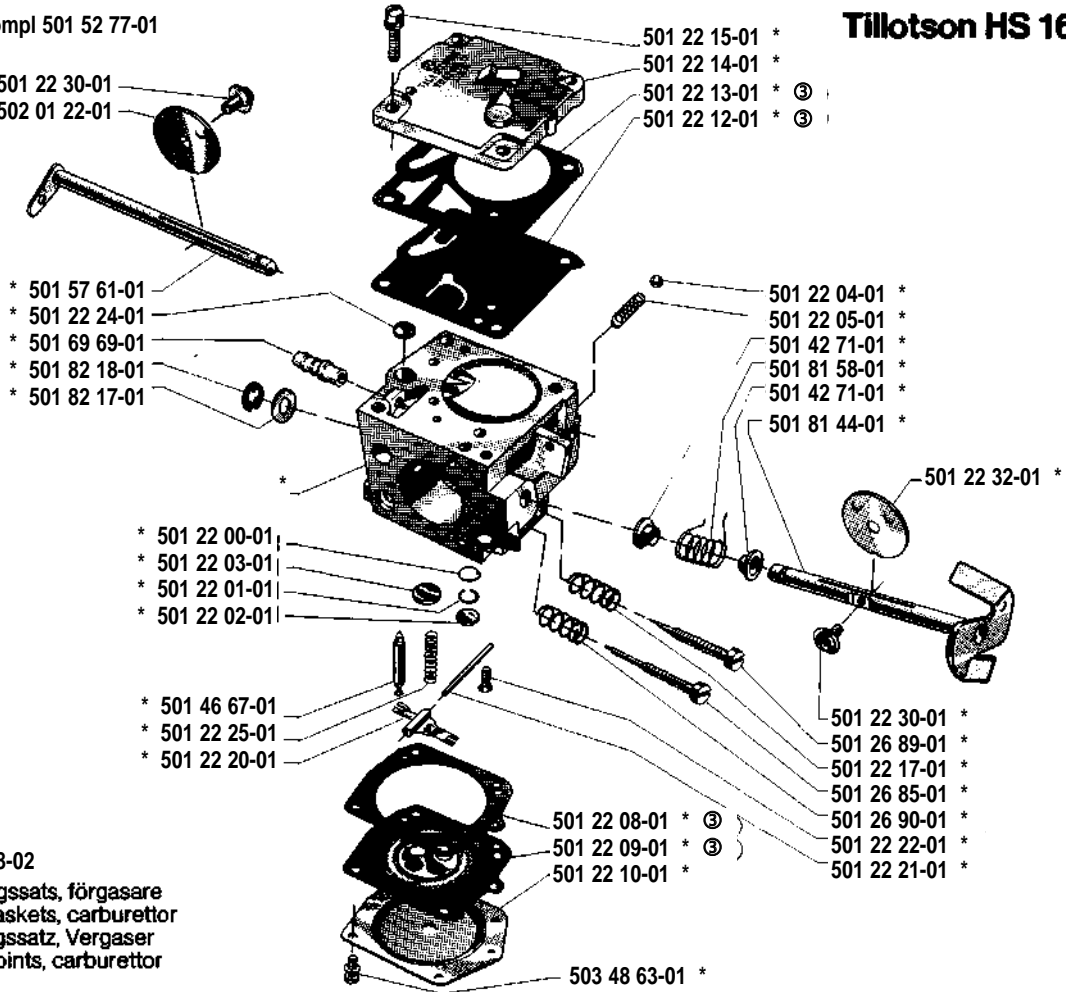
M * compl 501 68 52-63



Tillotson HS 163 A

⊙ * compl 501 52 77-01

- * 501 22 30-01
- * 502 01 22-01



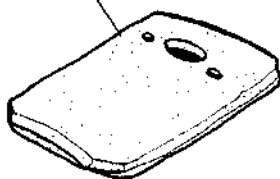
⊙

501 49 48-02
 Packningssats, förgasare
 Set of gaskets, carburettor
 Dichtungssatz, Vergaser
 Jeu de joints, carburettor

R

Levereras endast som reservdel
 Delivery as spare part only
 Nur als Ersatzteil lieferbar
 Livrable seulement comme pièce de rechange
 Solo como repuesto
 Zasílá se jenom jako náhradní díl

503 17 81-01



501 53 14-01



501 44 45-01
 501 44 44-01

