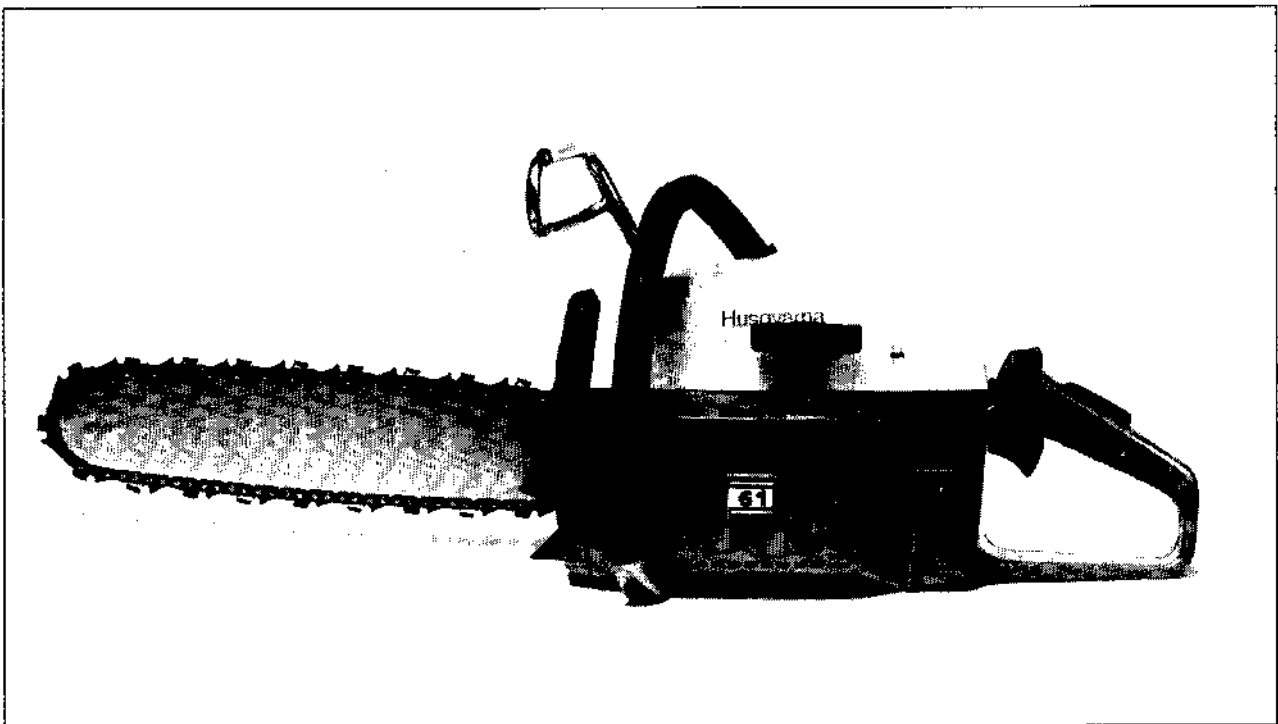


# 61



## 1. 1982

**Reservdelar**

**Spare parts**

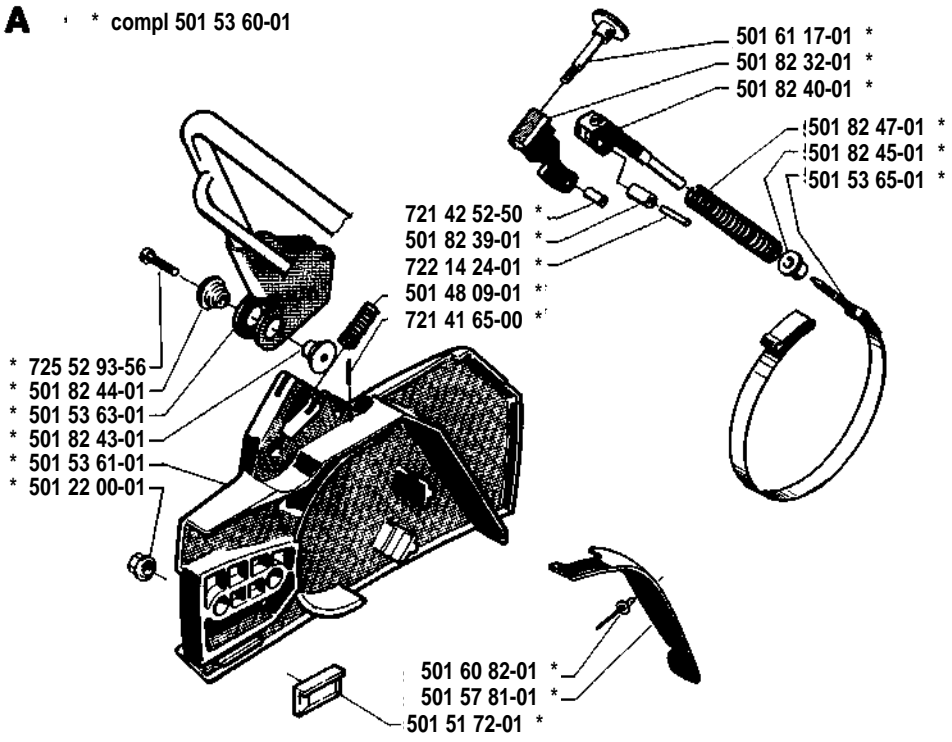
**Ersatzteile**

**Pièces de rechange**

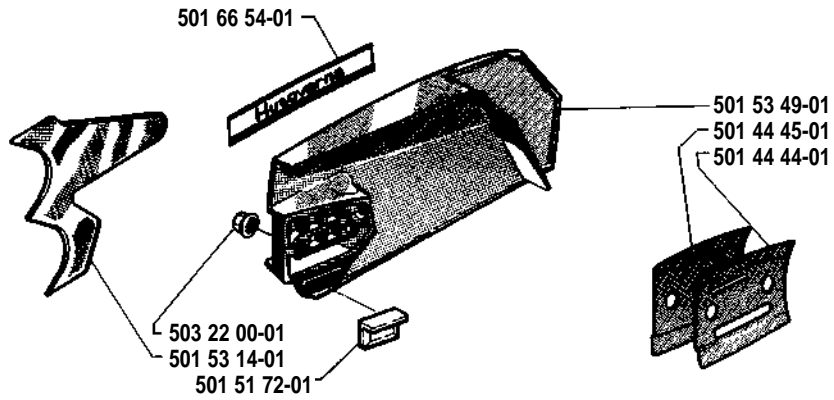
Beställn.-nummer Part number Best. Nr No de commande	Ruta Box Viereck Carreau	Anm. Remarks Anm. Notes	Beställn.-nummer Part number Best. Nr No de commande	Ruta Box Viereck Carreau	Anm. Remarks Anm. Notes	Beställn.-nummer Part number Best. nr No de commande	Ruta Box Viereck Carreau	Anm. Remarks Anm. Notes
501 05 64-01	C		501 51 81-01	E		501 69 35-01	N	
501 08 17-01	J		501 51 97-01	E		501 69 69-01	N	
501 20 15-01	K		501 51 99-01	L		501 69 71-01	N	② compl.
501 21 66-02	C		501 52 00-02	K		501 82 17-01	O	
501 22 00-01	O		501 52 01-02	K		501 82 18-01	O	
501 22 01-01	O		501 52 04-01	K		501 82 23-01	E	
501 22 02-01	O		501 52 07-01	K		501 82 26-01	O	
501 22 03-01	O		501 52 15-08	G		501 82 32-01	A	
501 22 04-01	O		501 52 25-03	C	①	501 82 39-01	A	
501 22 05-01	O		501 52 26-01		① compl.	501 82 40-01	A	
501 22 08-01	O	③	501 52 29-01	E		501 82 43-01	A	
501 22 09-01	O	③	501 52 40-02	B		501 82 44-01	A	
501 22 10-01	O		501 52 43-03	D		501 82 45-01	A	
501 22 11-01	O		501 52 47-01	D		501 82 47-01	A	
501 22 12-01	O	③	501 52 61-02	J		502 01 22-01	O	
501 22 13-01	O	③	501 52 62-01	M		503 20 00-03	G	
501 22 14-01	O		501 52 74-01	J		503 20 32-01	B	
501 22 15-01	O		501 52 77-01	D, O		503 20 40-06	K	
501 22 17-01	O		501 52 78-01	M		503 20 80-02	C	
501 22 20-01	O		501 52 79-01	M		503 20 80-04	C	
501 22 21-01	O		501 52 81-01	M		503 20 80-06	D	
501 22 22-01	O		501 52 82-01	J		503 21 60-01	C	
501 22 24-01	O		501 52 84-01	H		503 22 00-01	A, F	
501 22 25-01	O		501 52 88-01	E		503 22 10-02	J	
501 22 30-01	O		501 52 89-01	M		503 23 00-01	J	
501 22 32-01	O		501 52 95-01	K		503 23 00-08	J	
501 23 88-01	O		501 53 05-01	F		503 23 00-09	L	
501 25 09-01	D	①	501 53 14-01	F		503 23 00-13	L	
501 25 10-01	D	①	501 53 16-01	J		503 23 00-16	L	
501 26 85-01	O		501 53 35-71	C		503 23 10-01	L	
501 26 89-01	O		501 53 38-01	D		503 23 41-01	K	
501 26 90-01	O		501 53 41-01	E		503 26 02-60	L	
501 27 63-01	E		501 53 45-02	E		503 27 03-01	M	
501 27 82-01	E		501 53 49-01	F		503 27 80-01	H	
501 28 59-01	E		501 53 53-01	G		505 31 67-03	N	
501 28 85-01	L		501 53 56-02	G		505 31 67-07	N	
501 28 92-01	D		501 53 60-01	A		505 31 67-11	N	②
501 29 65-01	M		501 53 61-01	A		505 31 67-12	N	②
501 29 66-01	M		501 53 63-01	A		505 31 67-14	N	②
501 30 65-01	M		501 53 65-01	A		505 31 67-17	N	
501 40 32-02	L		501 53 71-01	M		505 31 67-18	N	
501 40 34-02	L		501 53 79-01	M		505 31 67-20	N	
501 42 41-01	E		501 53 82-01	G		505 31 67-23	N	
501 42 71-01	O		501 54 41-02	L		505 31 67-29	N	
501 43 14-01	E		501 55 14-01	K		505 31 67-30	N	
501 44 44-01	F		501 55 21-01	O		505 31 67-31	N	
501 44 45-01	F		501 55 60-01	K		505 31 67-32	N	
501 46 67-01	N, O		501 57 61-01	O		505 31 67-33	N	
501 46 75-01	N	②	501 57 81-01	A		505 31 67-34	N	
501 46 84-01	N		501 58 42-01	M		505 31 67-35	N	
501 46 85-01	N		501 59 53-01	G		505 31 67-36	N	
501 46 88-01	N		501 60 11-02	C		505 31 67-37	N	
501 48 09-01	A		501 60 82-01	A		511 35 10-01	J	
501 48 54-01	J		501 60 84-01	G		720 12 37-40	L	
501 48 55-01	J		501 61 17-01	A		720 13 07-10	M	
501 48 56-01	J		501 61 65-01	K		721 41 65-00	A	
501 49 48-02	O	③ compl.	501 61 72-01	J		721 42 03-25	L	
501 51 05-01	M	①	501 61 73-01	J		721 42 12-26	E	
501 51 09-02	C		501 61 86-01	G		721 42 52-50	A	
501 51 09-03	C		501 62 44-01	M		722 14 24-01	A	
501 51 09-04	C		501 62 66-01	M		723 23 29-85	K	
501 51 12-03	C		501 62 68-01	M		725 52 91-55	J	
501 51 13-01	C, H		501 62 96-01	E		725 52 92-05	J, L	
501 51 20-01	D		501 66 54-01	F		725 52 93-56	A	
501 51 22-02	C	①	501 67 32-01	J		725 53 27-55	E, M	
501 51 25-01	L		501 67 33-02	P		725 53 29-55	J, M	
501 51 31-01	L		501 67 35-01	J		725 53 37-55	M	
501 51 32-01	L		501 67 41-01	L		725 53 41-55	M	
501 51 34-01	L		501 67 96-01	J		725 53 46-55	D	
501 51 36-01	L		501 68 52-01	M		729 22 19-01	M	
501 51 37-01	L		501 68 65-01	C		729 22 75-05	K	
501 51 38-01	L		501 68 68-01	M		729 24 53-01	E	
501 51 39-01	L		501 69 27-01	D, N		732 21 14-21	C	
501 51 40-01	L		501 69 28-01	N		734 11 46-01	J	
501 51 48-01	L		501 69 29-01	N		734 48 51-01	J	
501 51 54-01	B		501 69 30-01	N		735 31 07-20	L	
501 51 64-01	J		501 69 31-01	N		738 22 02-25	H	
501 51 72-01	A, F, M		501 69 32-01	N	②	740 42 21-00	J, L	
501 51 73-01	M		501 69 33-01	N				
501 51 80-01	E		501 69 34-01	N				

① 501 52 26-01  
Packingssats  
Set of gaskets  
Dichtungssatz  
Jeu de joints

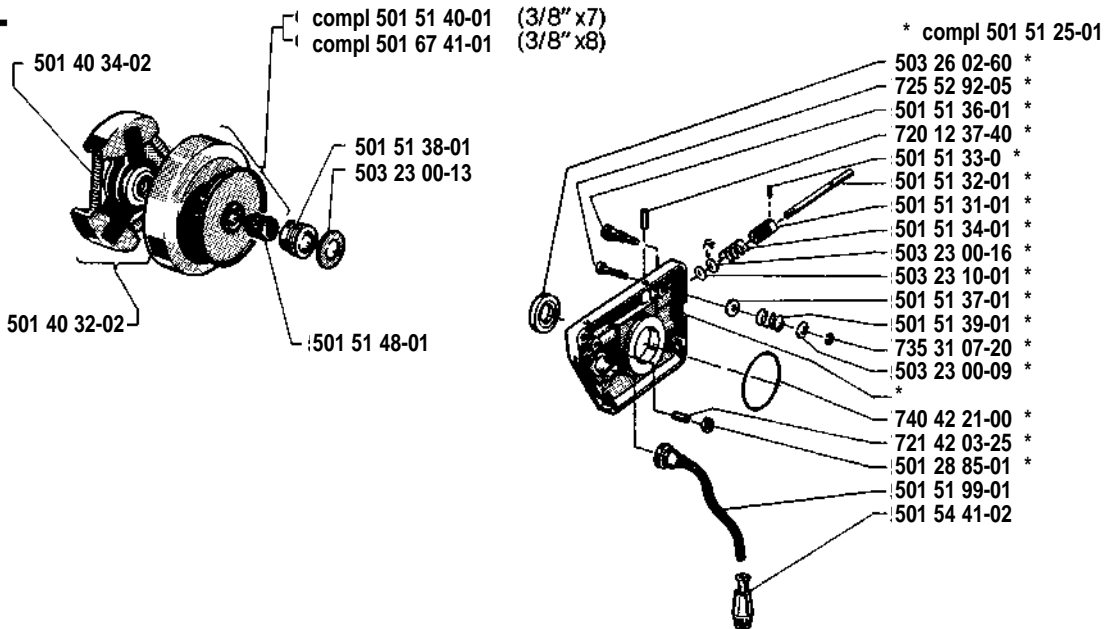
**A** \* compl 501 53 60-01



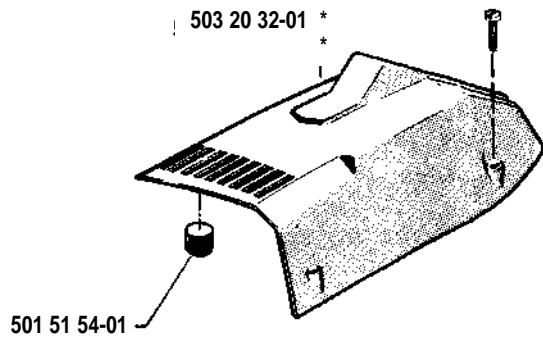
**F**



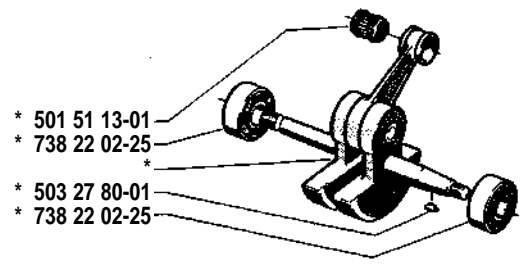
**L**



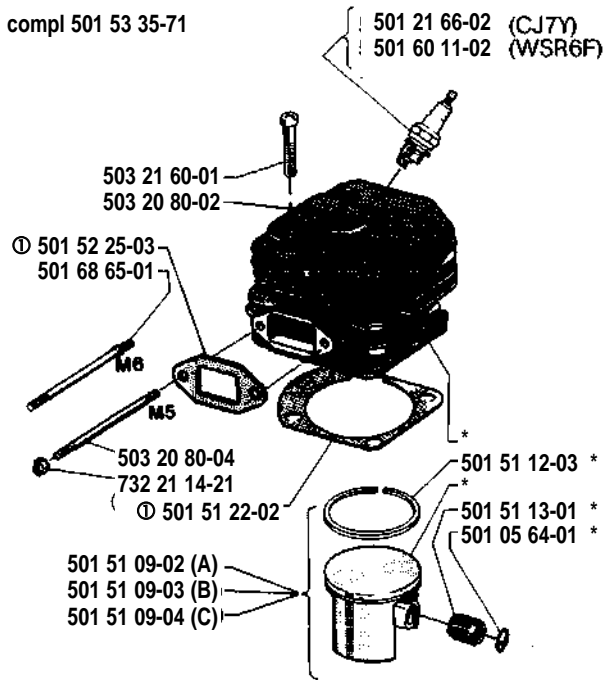
**B** \* compl 501 52 40-02



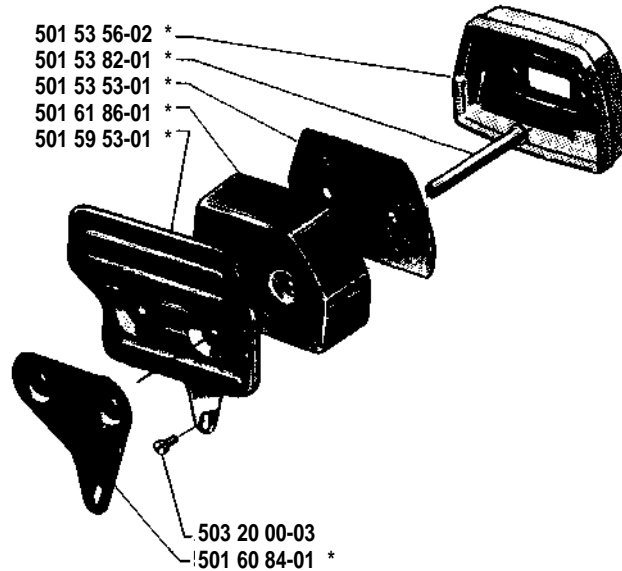
**H** \* compl 501 52 84-01



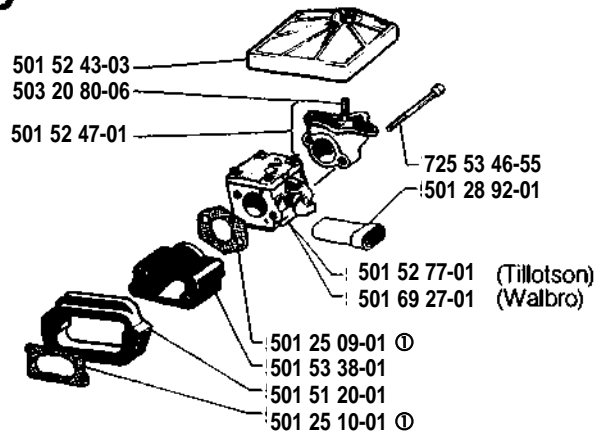
**C** \* compl 501 53 35-71



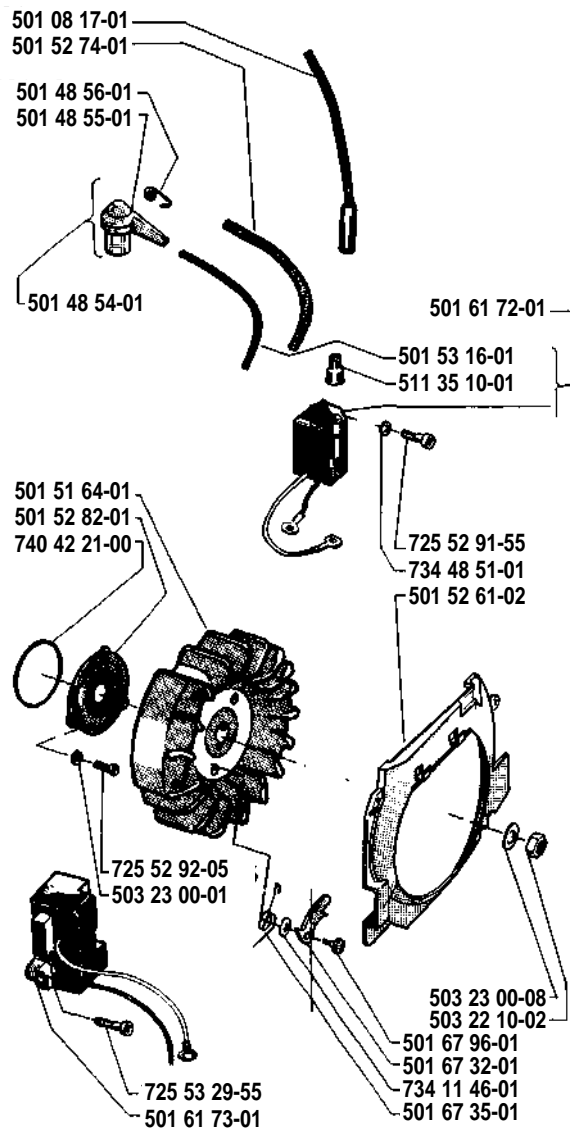
**G** \* compl 501 52 15-08



**D**

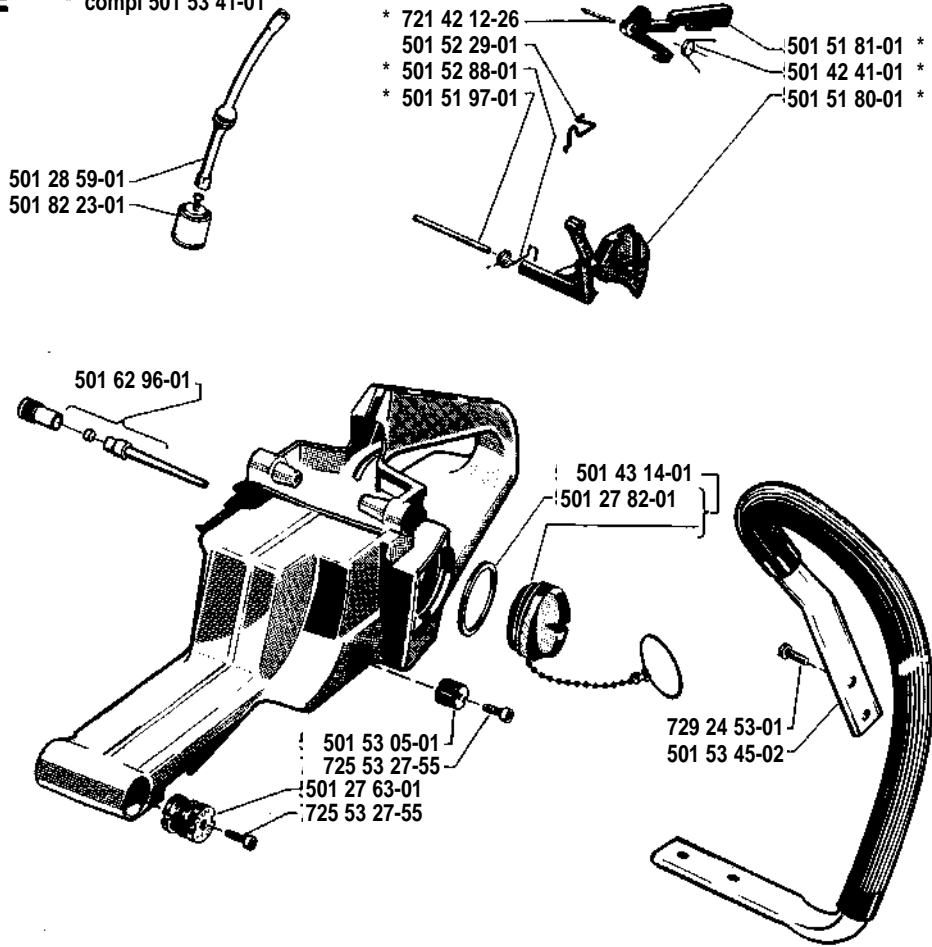


**J**



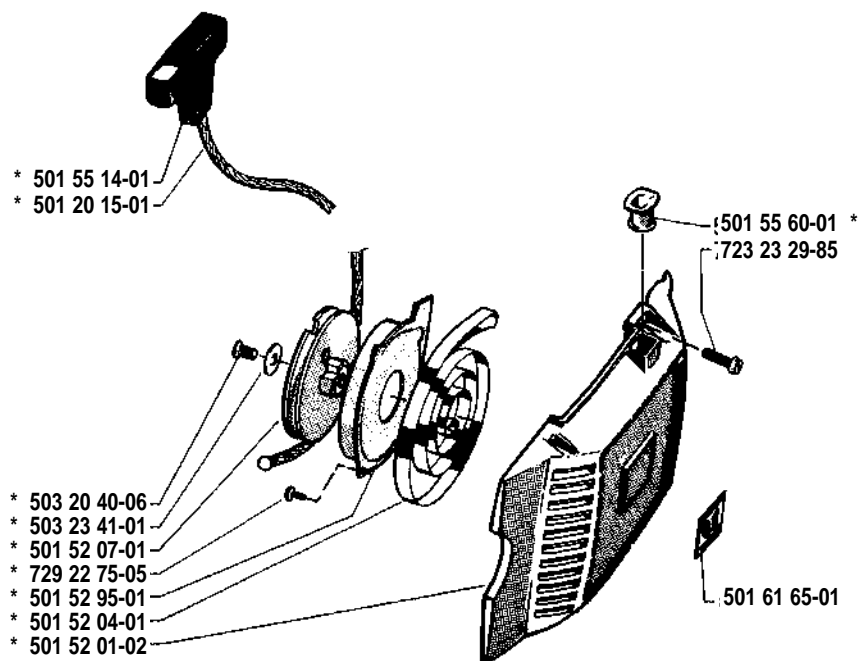
**E**

\* compl 501 53 41-01

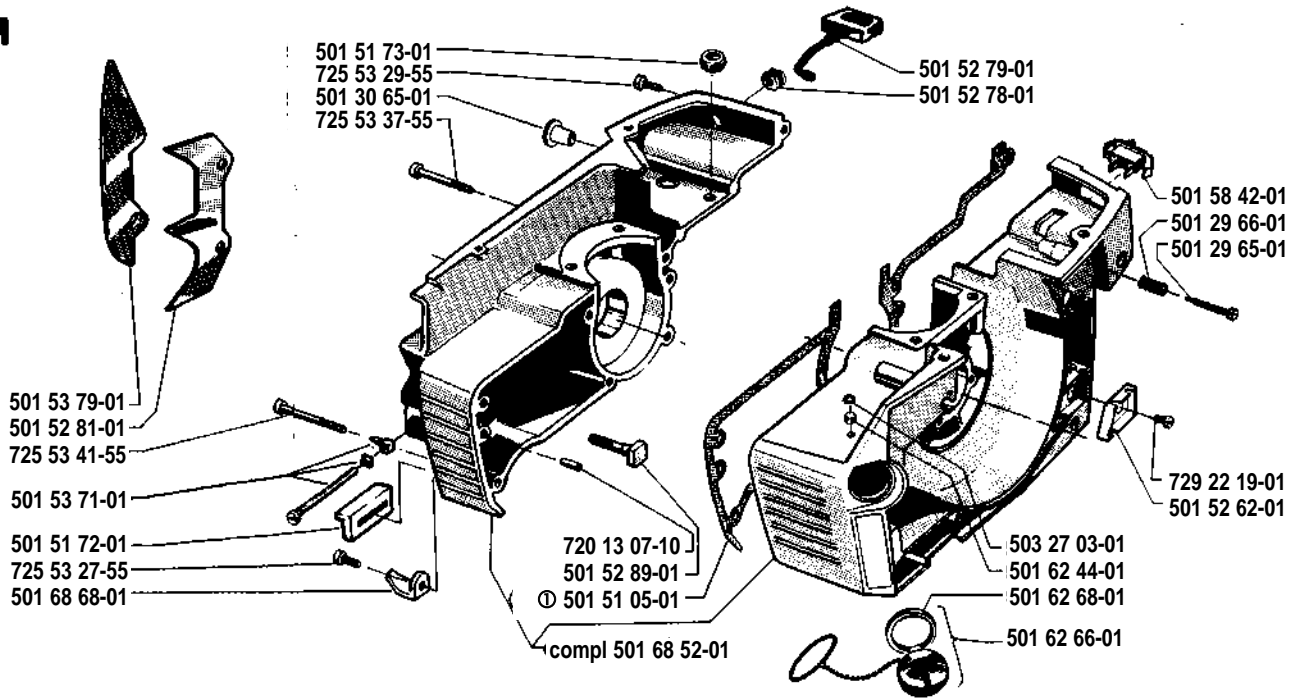


**K**

\* compl 501 502 00-02



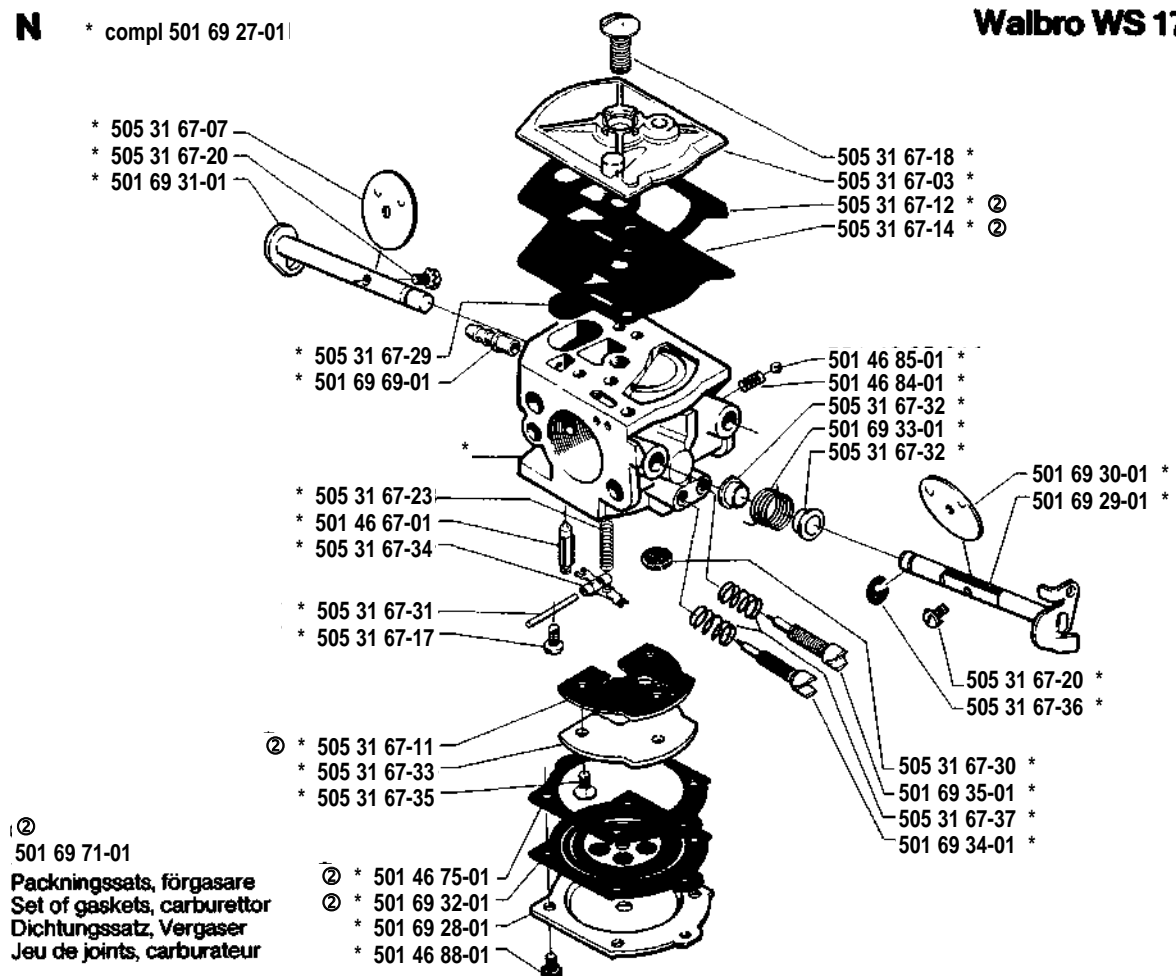
**M**



**N**

\* compl 501 69 27-01

**Walbro WS 17 A**



# Tillotson HS 163 A

⊙ \* compl 501 52 77-01

\* 501 22 30-01  
\* 502 01 22-01

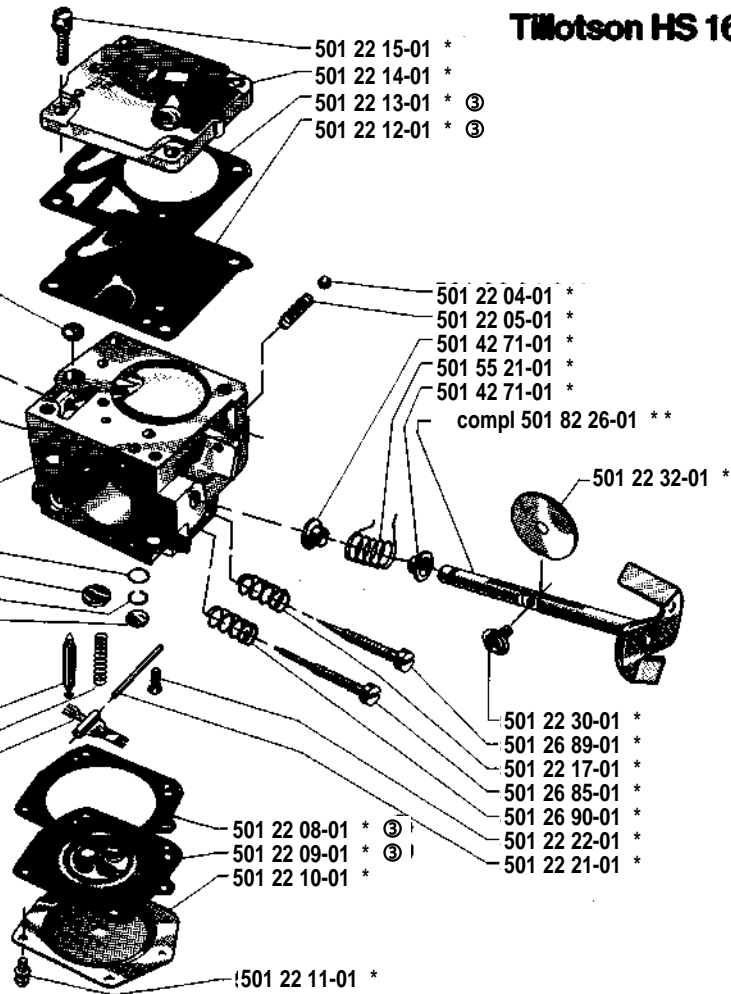
\* 501 57 61-01  
\* 501 22 24-01  
\* 501 23 88-01  
\*\* 501 82 18-01  
\*\* 501 82 17-01

\* 501 22 00-01  
\* 501 22 03-01  
\* 501 22 01-01  
\* 501 22 02-01

\* 501 46 67-01  
\* 501 22 25-01  
\* 501 22 20-01

⊙  
501 49 48-02

Packningssats, förgasare  
Set of gaskets, carburettor  
Dichtungssatz, Vergaser  
Jeu de joints, carburateur



P compl 501 67 33-02

**Tillbehör**  
**Accessories**  
**Accessoires**  
**Zubehöre**

