

1. 1979

Reservdelar

Spare parts

Ersatzteile

Pièces de rechange

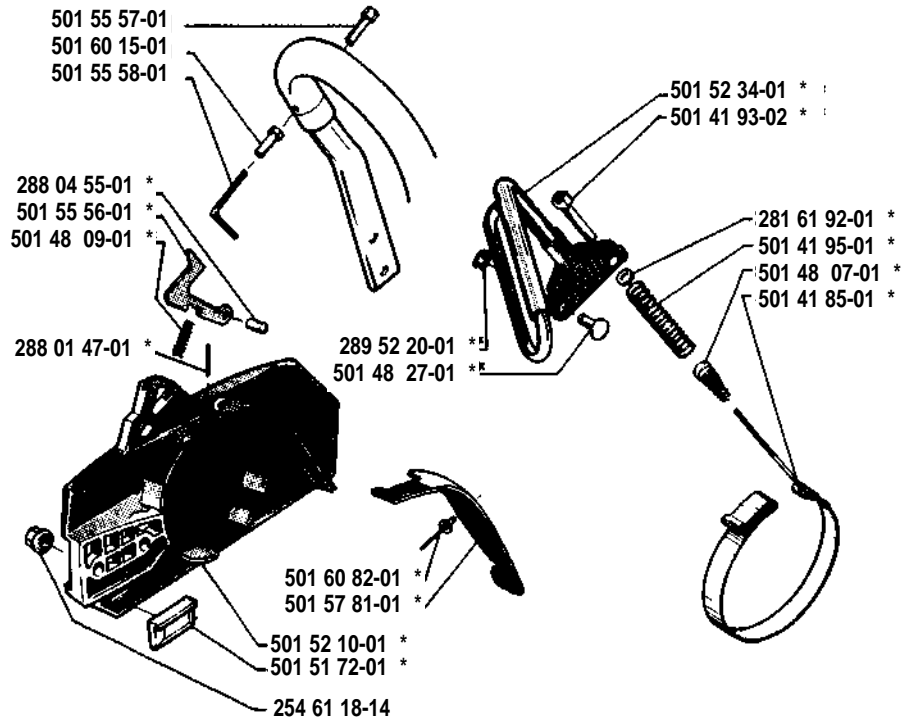
Beställn.-nummer Part number Best. Nr No de commande	Index Index Index Index	Anm. Remarks Anm. Notes	Beställn.-nummer Part number Best. Nr No de commande	Index Index Index Index	Anm. Remarks Anm. Notes	Beställn.-nummer Part number Best. Nr No de commande	Index Index Index Index	Anm. Remarks Anm. Notes
16 14 122-01	J	/m	50 12 223-01	L		50 15 180-01	E	
20 24 291-45	J		50 12 224-01	L		50 15 181-01	E	
20 24 292-42	F, J		50 12 225-01	L		50 15 183-01	E	
20 24 325-59	B		50 12 229-01	L		50 15 187-05	E	
20 24 327-45	E, H		50 12 230-01	L		50 15 197-01	E	
20 24 328-59	H, J		50 12 232-01	L		50 15 199-01	G	
20 24 337-55	H		50 12 388-01	L		50 15 200-02	K	
20 24 341-55	H		50 12 509-01	D	★	50 15 201-02	K	
20 24 346-55	D		50 12 510-01	D	★	50 15 204-01	K	
20 41 260-52	C		50 12 579-01	K		50 15 207-01	K	
20 41 308-52	C		50 12 649-01	K		50 15 209-01	A	
20 45 160-52	D		50 12 685-01	L		50 15 210-01	A	
20 62 329-12	K		50 12 689-01	L		50 15 215-05	B	
20 63 327-59	K		50 12 690-01	L		50 15 225-03	C	★
21 48 113-55	C		50 12 737-01	C		50 15 229-01	E	
23 04 142-01	H		50 12 763-01	E		50 15 234-01	A	
23 04 201-01	K		50 12 782-01	E		50 15 240-02	C	
23 06 490-12	E		50 12 859-01	E		50 15 243-03	D	
25 01 269-01	J		50 12 885-01	G		50 15 247-01	D	
25 46 118-14	A, F		50 12 892-01	D		50 15 253-02	J	
25 81 132-52	B, C		50 12 965-01	H		50 15 256-01	J	
28 01 577-01	J		50 12 966-01	H		50 15 257-01	J	
28 16 165-01	J		50 13 065-01	H		50 15 259-01	J	
28 16 171-01	G		50 14 032-02	G		50 15 261-02	J	
28 16 181-01	J		50 14 034-02	G		50 15 262-01	H	
28 16 192-01	A		50 14 185-01	A		50 15 274-02	J	
28 25 377-07	H		50 14 193-02	A		50 15 276-01	H	
28 40 225-01	G		50 14 195-01	A		50 15 277-01	D, L	
28 47 170-01	B		50 14 241-01	E		50 15 278-01	H	
28 80 147-01	A		50 14 271-01	L		50 15 279-01	H	
28 80 455-01	A		50 14 274-01	L		50 15 281-01	H	
28 81 311-02	G		50 14 424-01	M		50 15 282-01	J	
28 81 327-02	E		50 14 424-02	M		50 15 284-01	C	
28 95 190-01	G		50 14 444-01	F		50 15 287-01	L	
28 95 220-01	A		50 14 445-01	F		50 15 288-01	E	
29 01 230-01	C		50 14 527-01	H		50 15 289-01	H	
29 31 195-04	C		50 14 585-01	H		50 15 295-01	K	
29 65 259-16	G		50 14 807-01	A		50 15 305-01	E	
29 70 465-02	G, J		50 14 809-01	A		50 15 311-01	H	
29 95 155-01	G		50 14 827-01	A		50 15 314-01	F	
29 95 271-01	G		50 14 855-01	J		50 15 335-01	C	
29 95 271-06	G		50 14 856-01	J		50 15 338-01	D	
50 10 564-01	C		50 15 102-01	H		50 15 342-01	E	
50 10 720-01	M		50 15 105-01	H	★	50 15 349-01	F	
50 10 721-01	M		50 15 106-01	H		50 15 353-01	B	
50 10 817-01	J		50 15 109-02	C	A	50 15 356-01	B	
50 10 912-01	M		50 15 109-03	C	B	50 15 382-01	B	
50 10 913-01	M		50 15 109-04	C	C	50 15 441-02	G	
50 12 015-02	K		50 15 112-01	C		50 15 556-01	A	
50 12 017-01	K		50 15 113-01	C		50 15 557-01	A	
50 12 166-02	C		50 15 120-01	D		50 15 558-01	A	
50 12 200-01	L		50 15 122-01	C	★	50 15 560-01	K	
50 12 201-01	L		50 15 125-01	G		50 15 641-01	H	
50 12 202-01	L		50 15 126-01	G		50 15 645-01	E	
50 12 203-01	L		50 15 131-01	G		50 15 761-01	L	
50 12 204-01	L		50 15 132-01	G		50 15 781-01	A	
50 12 205-01	L		50 15 133-01	G		50 15 802-01	M	
50 12 208-01	L		50 15 134-01	G		50 15 842-01	H	
50 12 209-01	L		50 15 136-01	G		50 15 953-01	B	
50 12 210-01	L		50 15 137-01	G		50 16 011-02	C	
50 12 211-01	L		50 15 138-01	G		50 16 015-01	A	
50 12 212-01	L		50 15 139-01	G		50 16 082-01	A	
50 12 213-01	L		50 15 140-01	G		50 16 165-01	K	
50 12 214-01	L		50 15 142-01	G		50 16 186-01	B	
50 12 215-01	L		50 15 148-01	G		50 16 865-01	C	
50 12 217-01	L		50 15 161-01	J		50 20 122-01	L	
50 12 220-01	L		50 15 162-01	J		50 25 075-01	M	
50 12 221-01	L		50 15 172-01	A, H		51 13 510-01	J	
50 12 222-01	L		50 15 173-01	H				

★ = 501 52 26-01
Packningssats
Set of gaskets
Dichtungssatz
Jeu de joints

Compl. 3/8×7
CJ 7Y 3/8×8
WSR 6 F ★

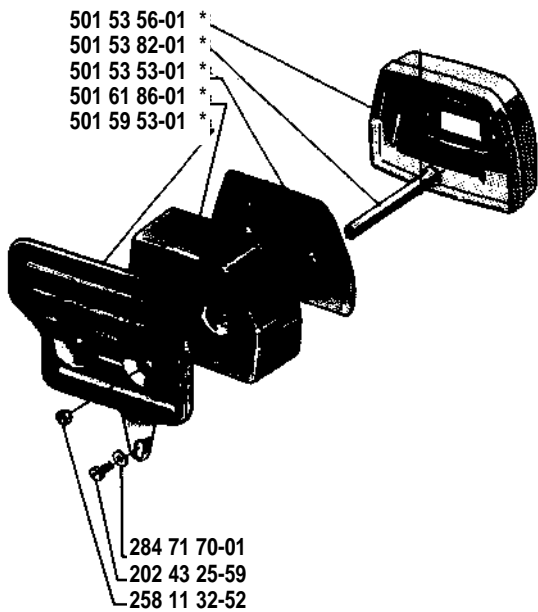
A

* compl 501 52 09-01

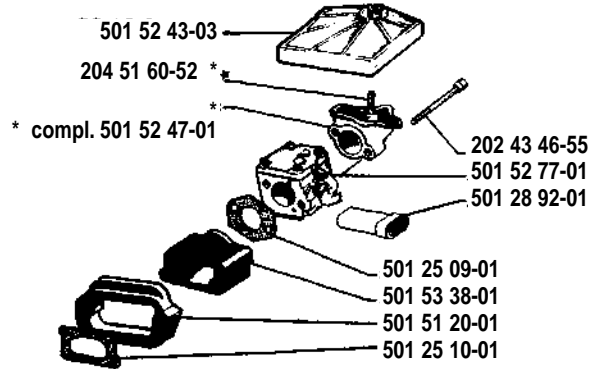


B

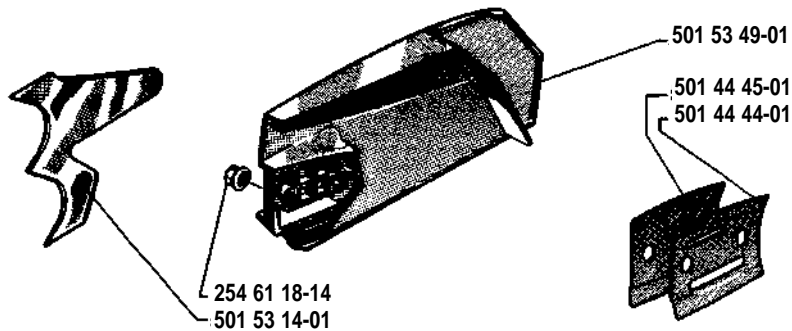
* compl. 501 52 15-05 ;



D

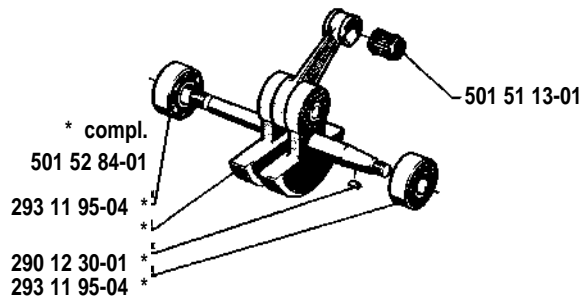
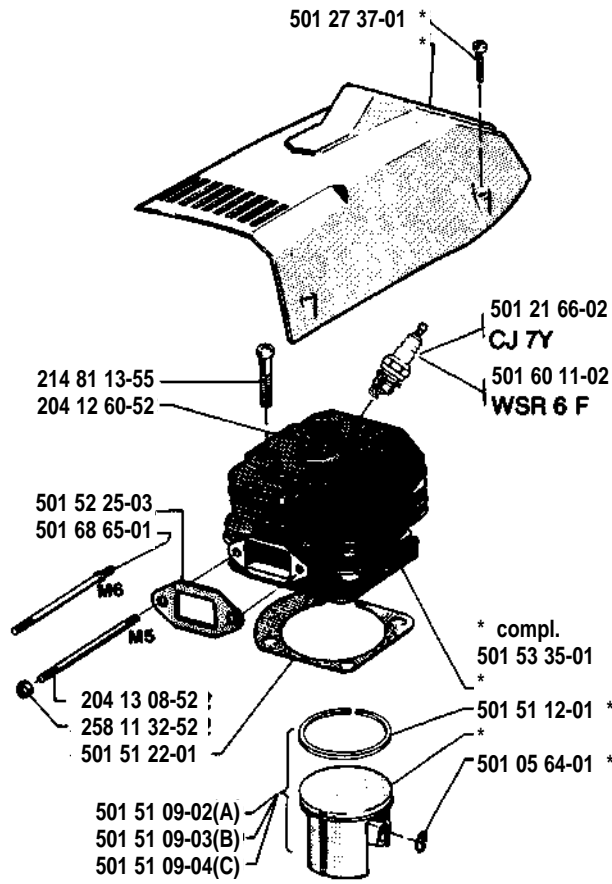


F



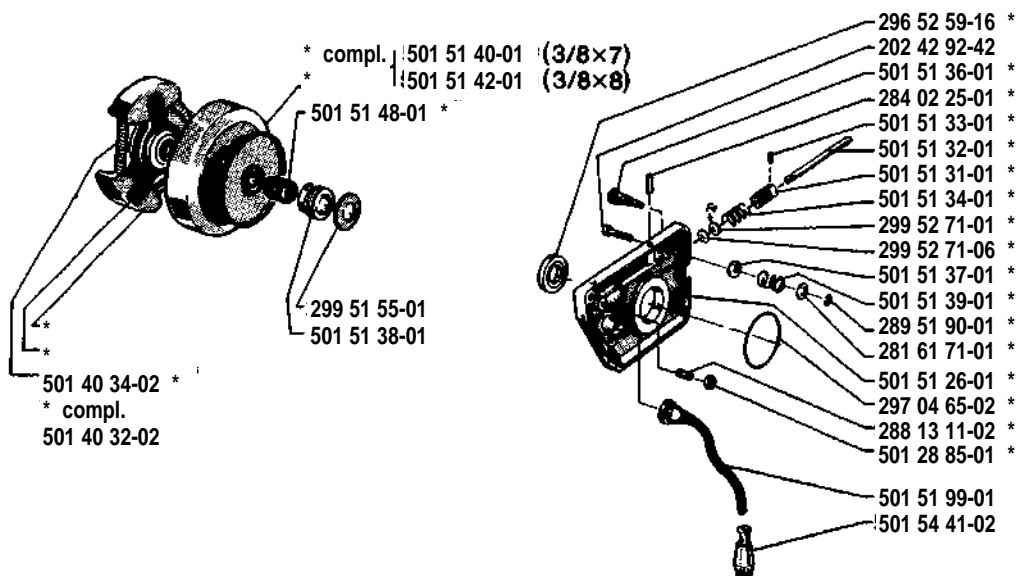
C

* compl. 501 52 40-02

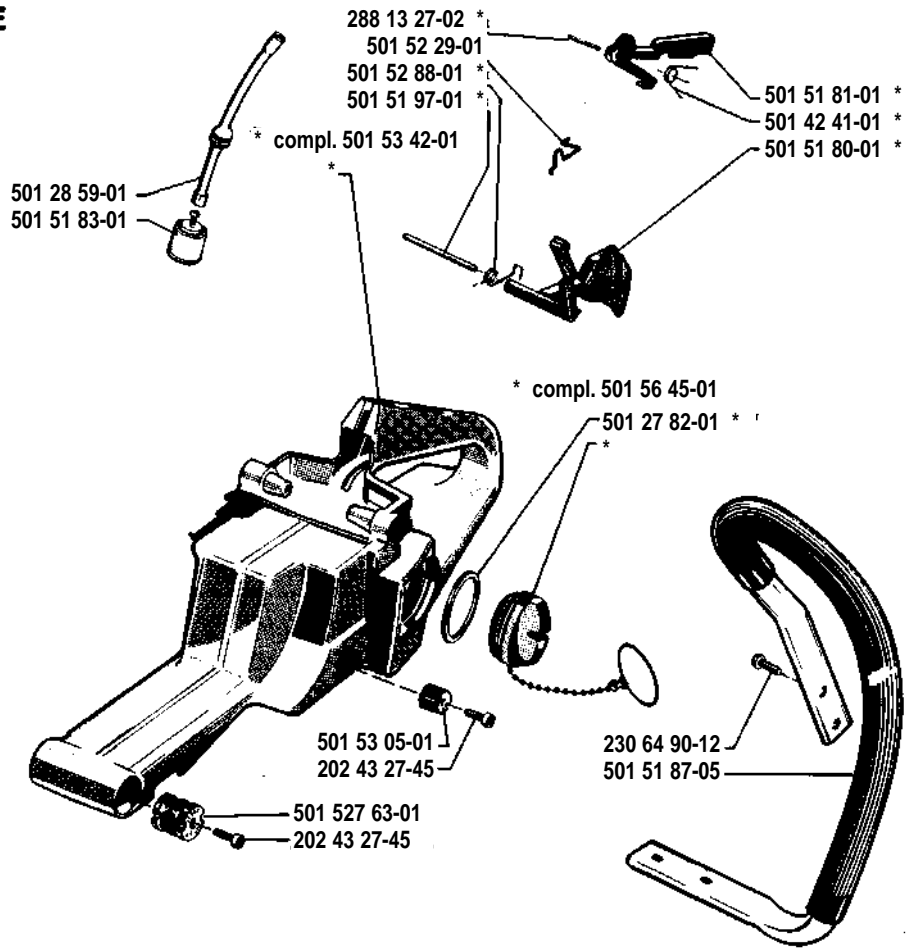


G

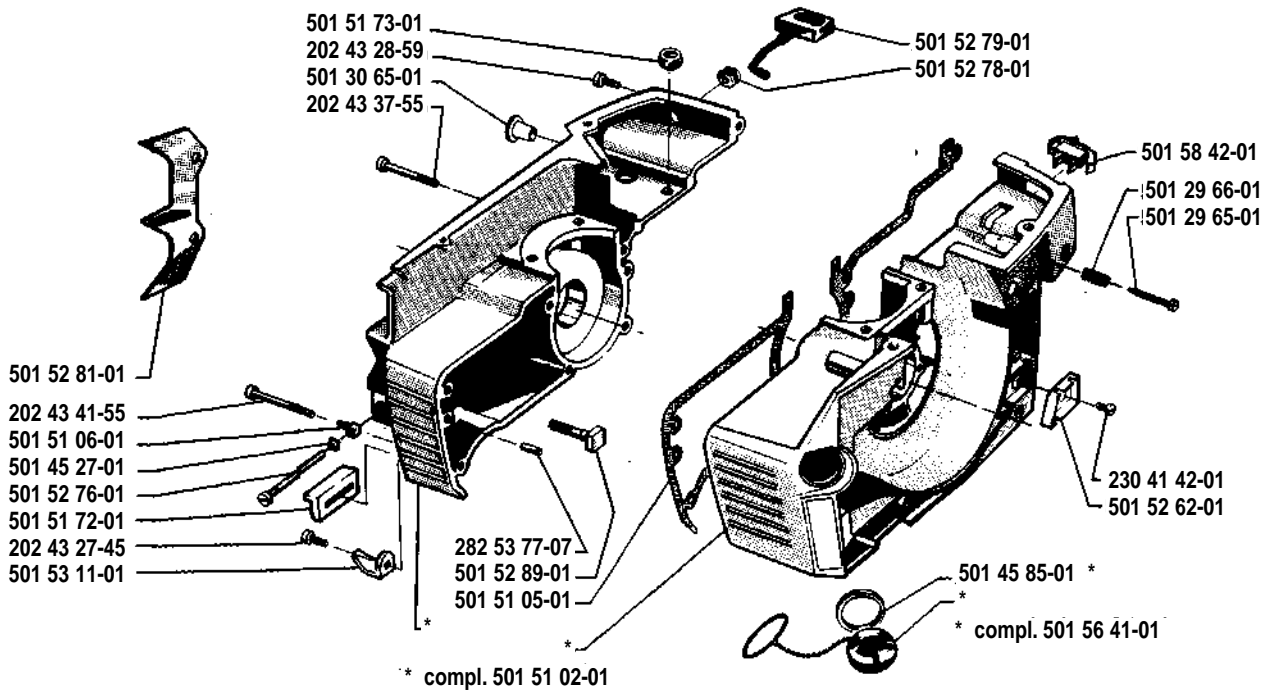
* compl. 501 51 25-01



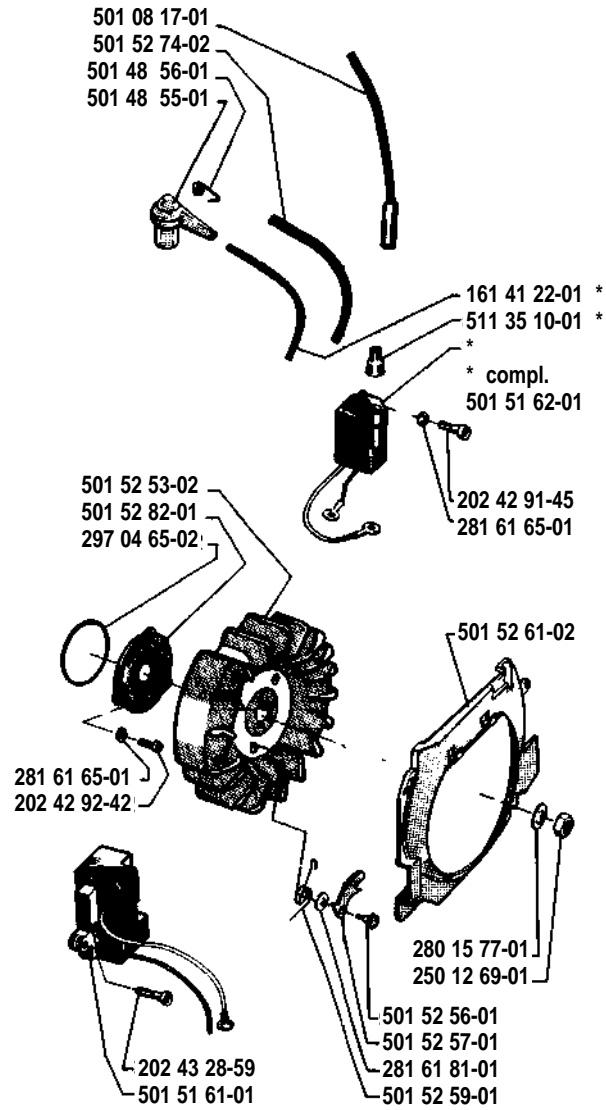
E



H

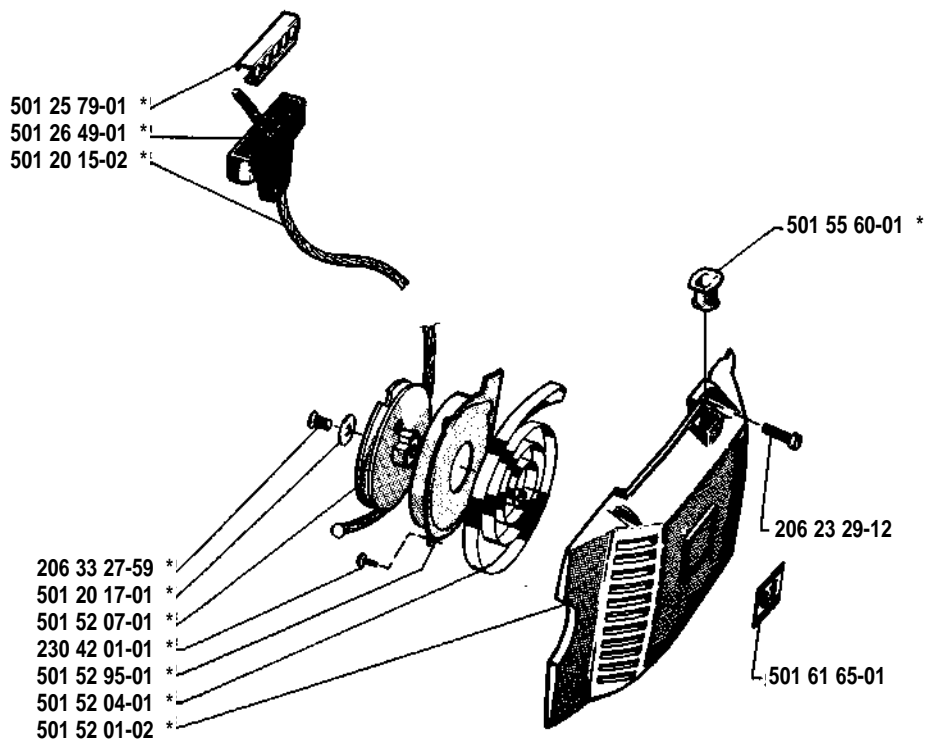


J



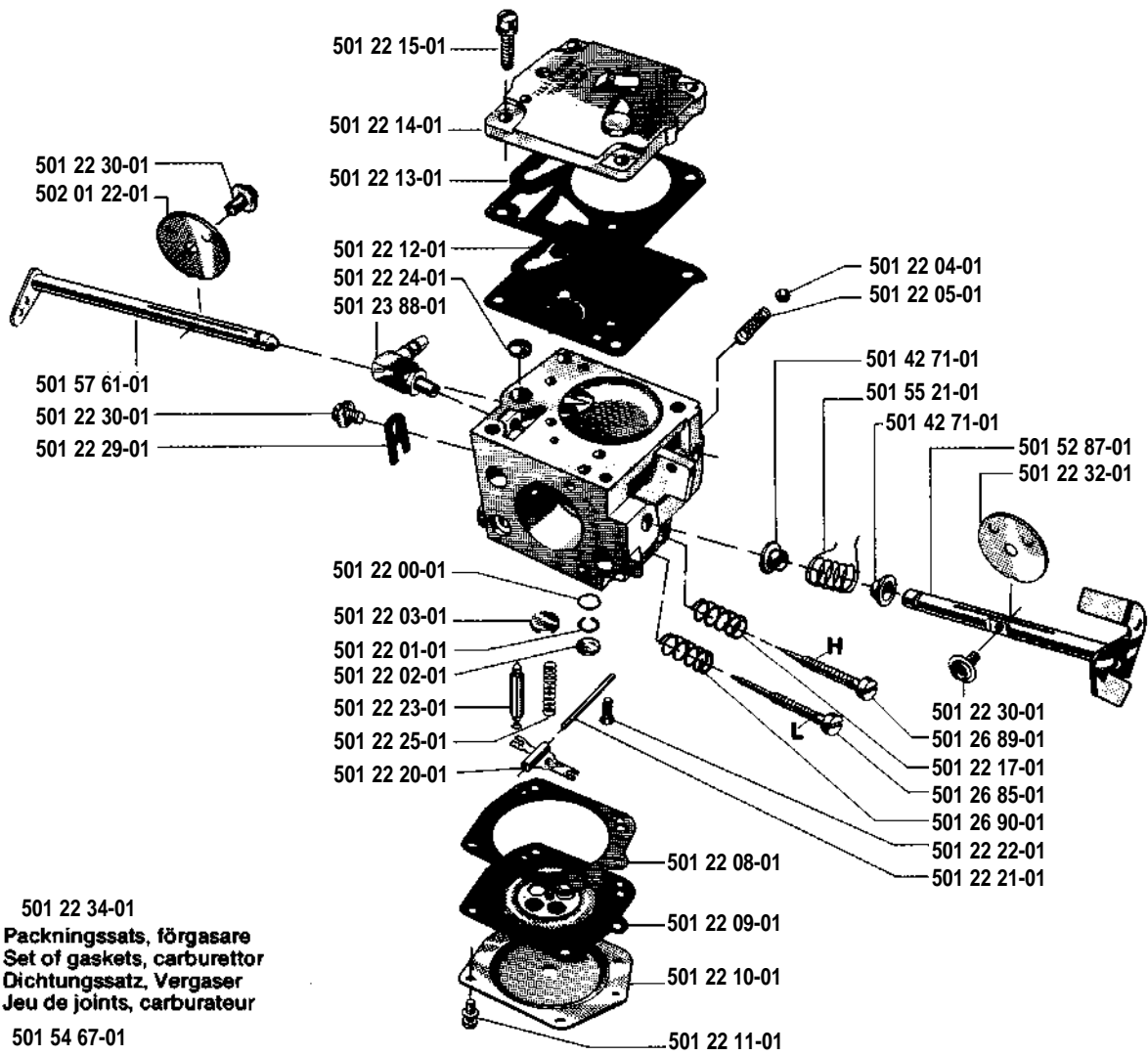
K

* compl. 501 52 00-02



L 501 52 77-01=compl.

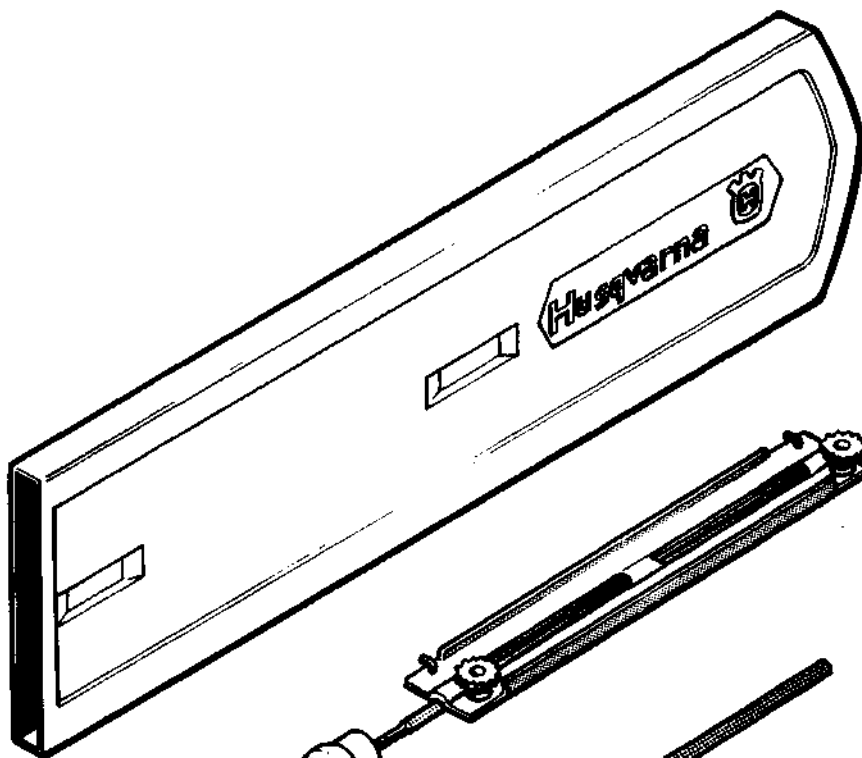
Tillotson HS 163 A



501 22 34-01
Packningssats, förgasare
Set of gaskets, carburettor
Dichtungssatz, Vergaser
Jeu de joints, carburateur
501 54 67-01
Rep. sats
Spare part kit
Ersatzteilsatz
Jeu de pièces de rechange

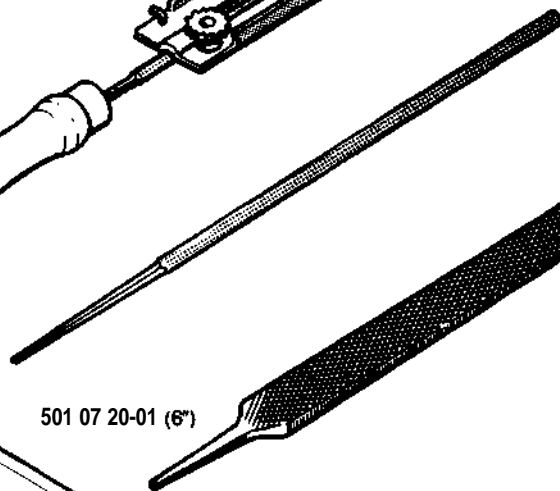
Tillbehör
Accessories
Zubehöre
Accessoires

501 44 24-01 (13"-15")
501 44 24-02 (18")



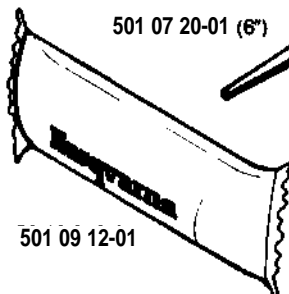
501 58 02-01

501 07 21-01
(7/32" x 8")

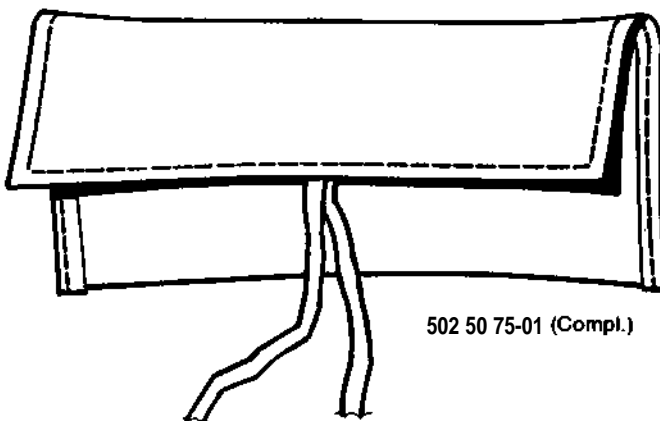
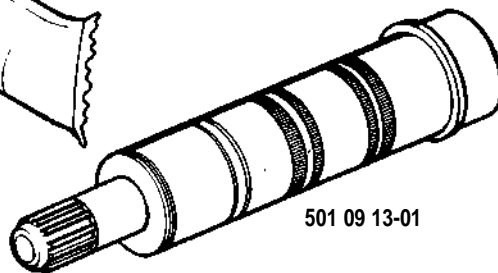


501 07 20-01 (6")

501 09 12-01



501 09 13-01



502 50 75-01 (Compl.)