



# 55 Rancher EPA



**1.1998**

**Spare parts**

**Ersatzteile**

**Pièces détachées**

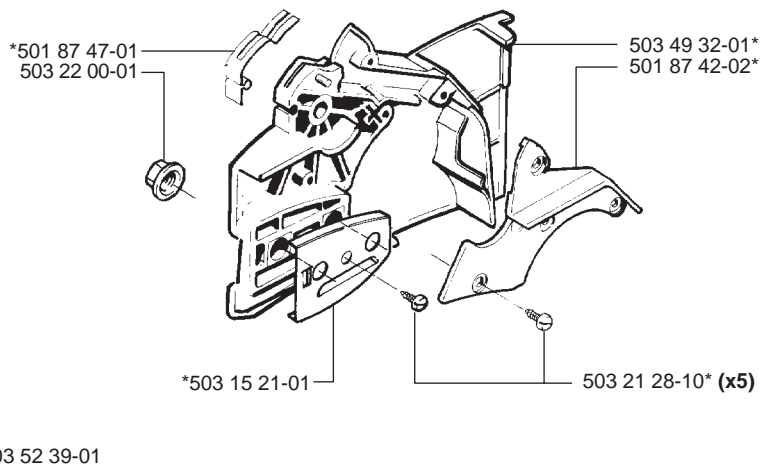
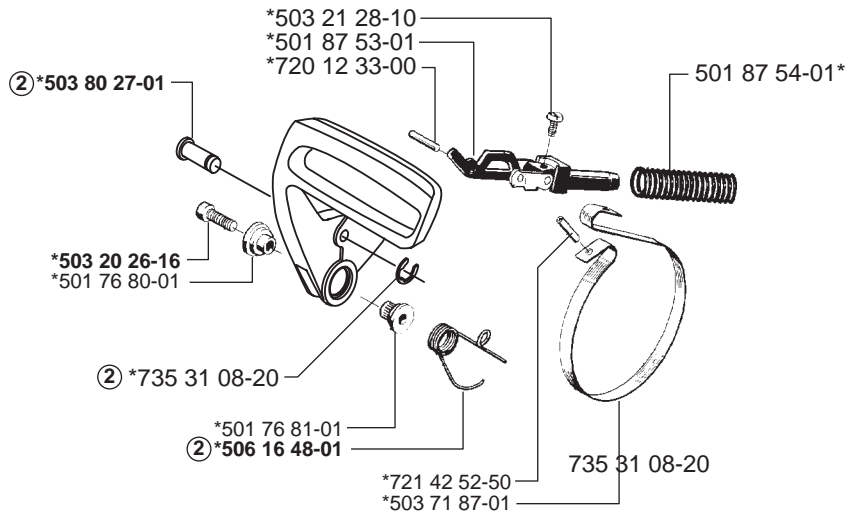
**Reserve onderdelen**

**Repuestos**

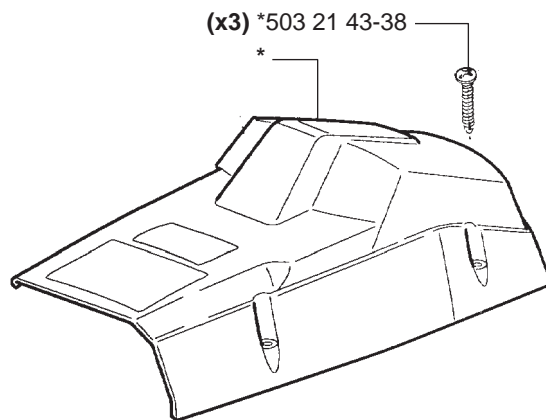
**Reservdelar**

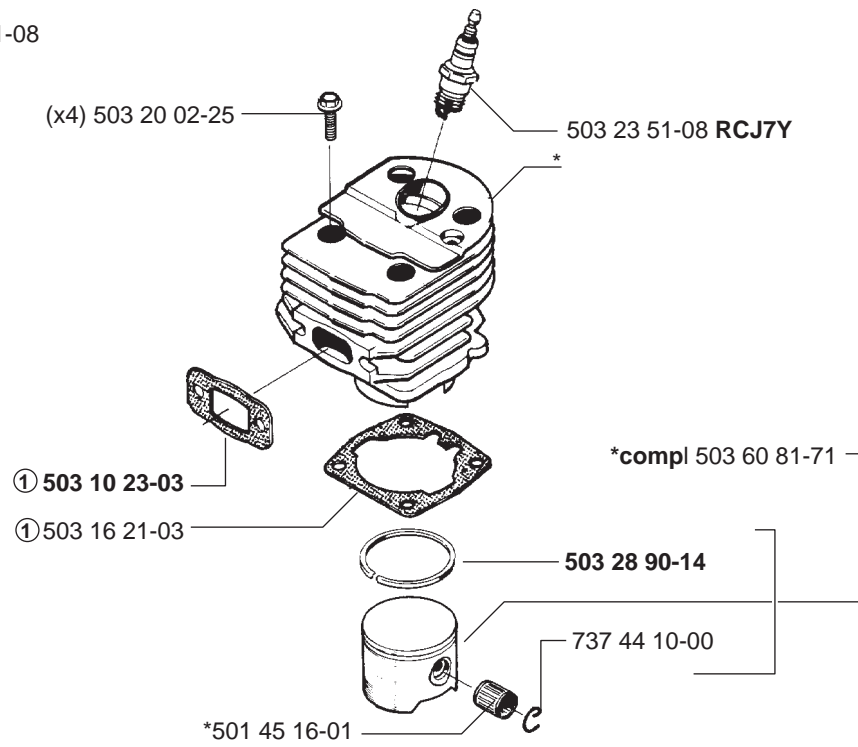
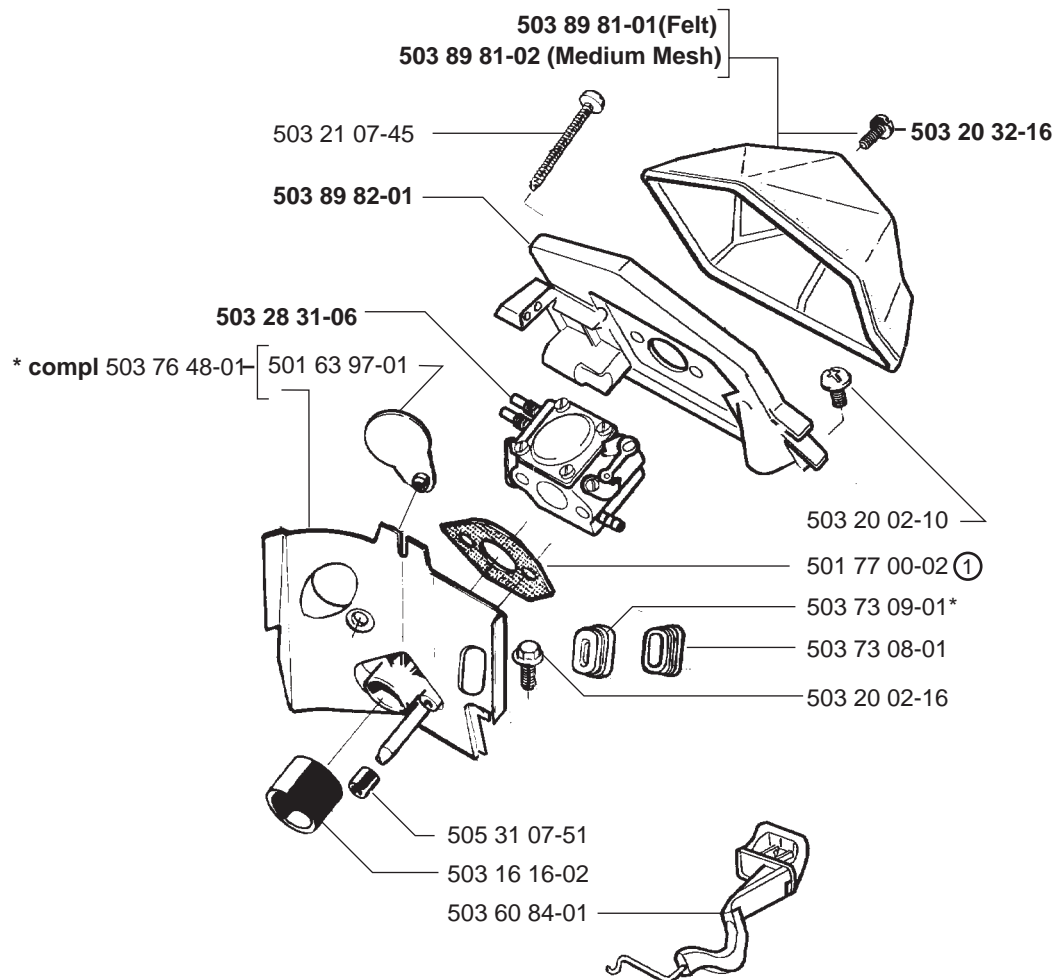
**A**

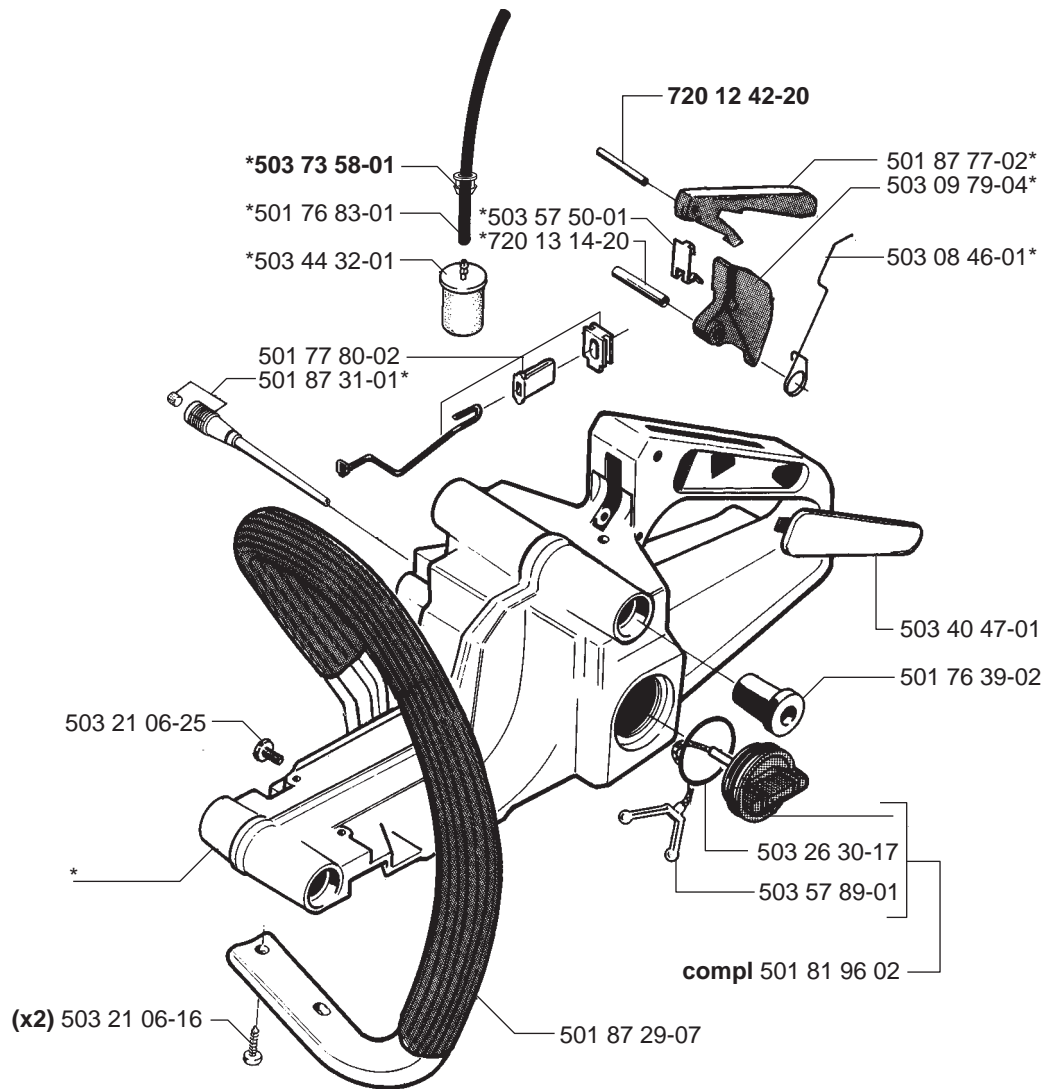
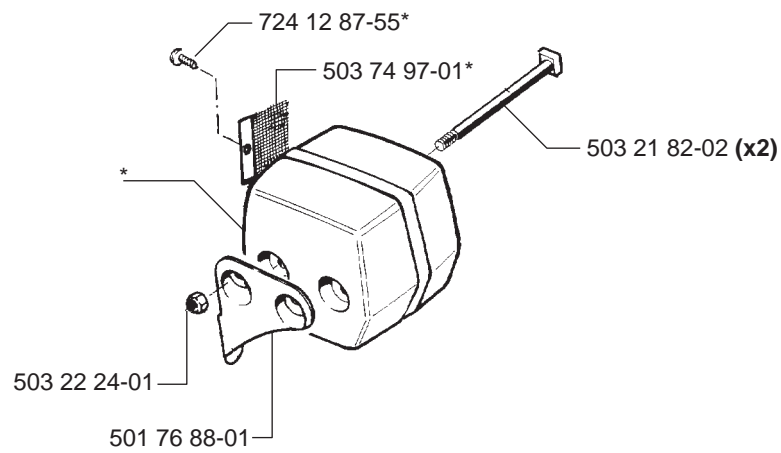
\*compl 503 49 81-03  
 ② compl 503 89 27-01

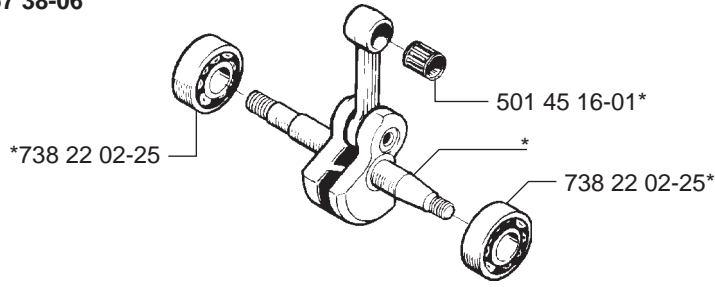
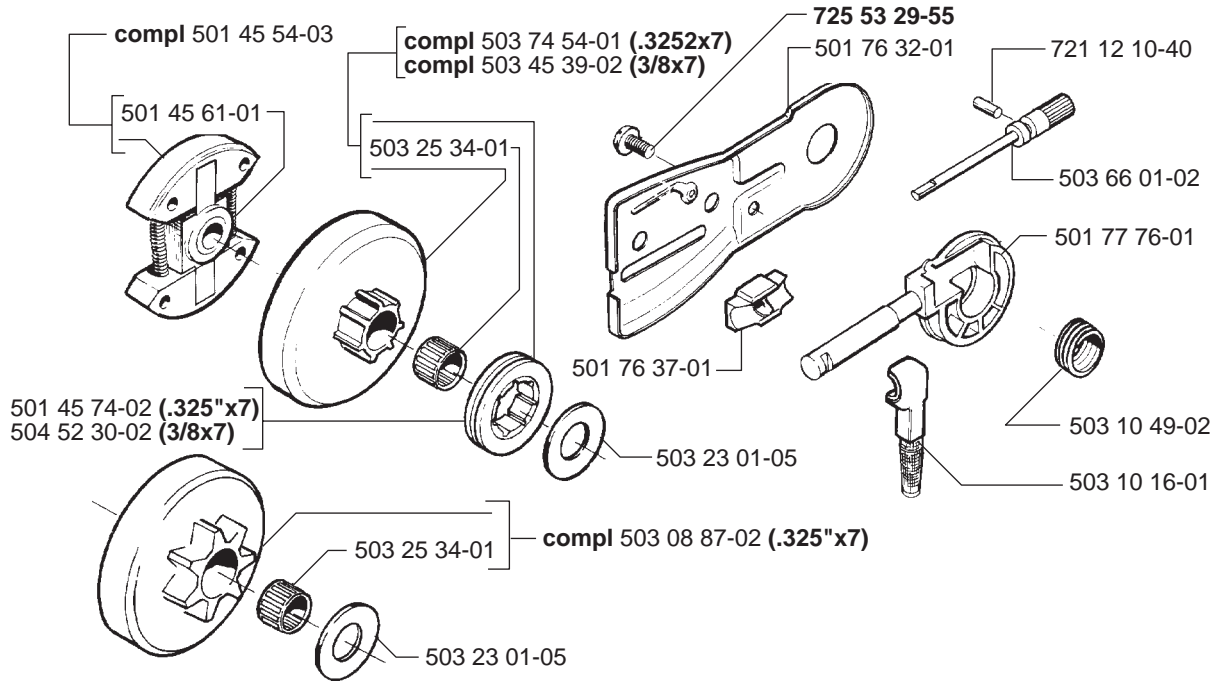
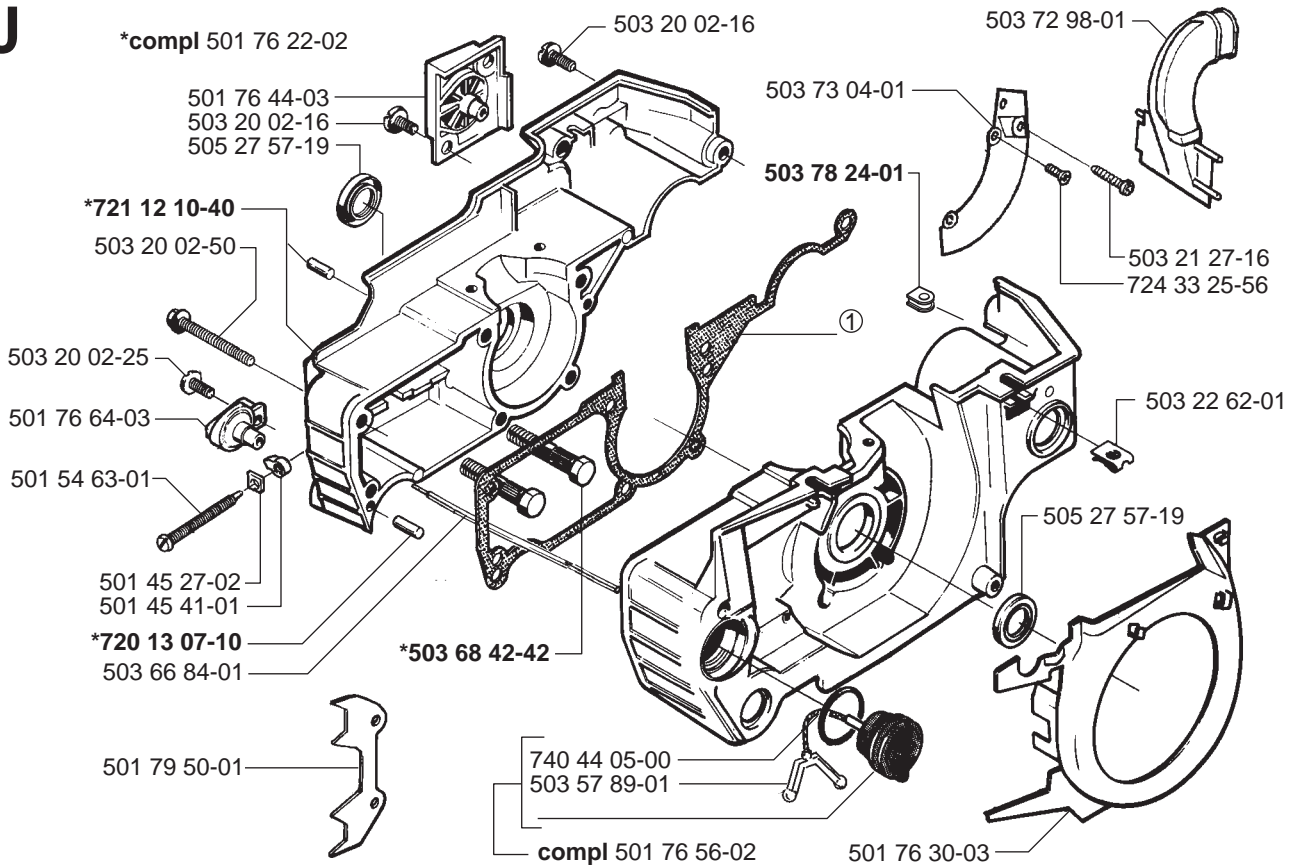
**B**

\*compl 503 60 90-06

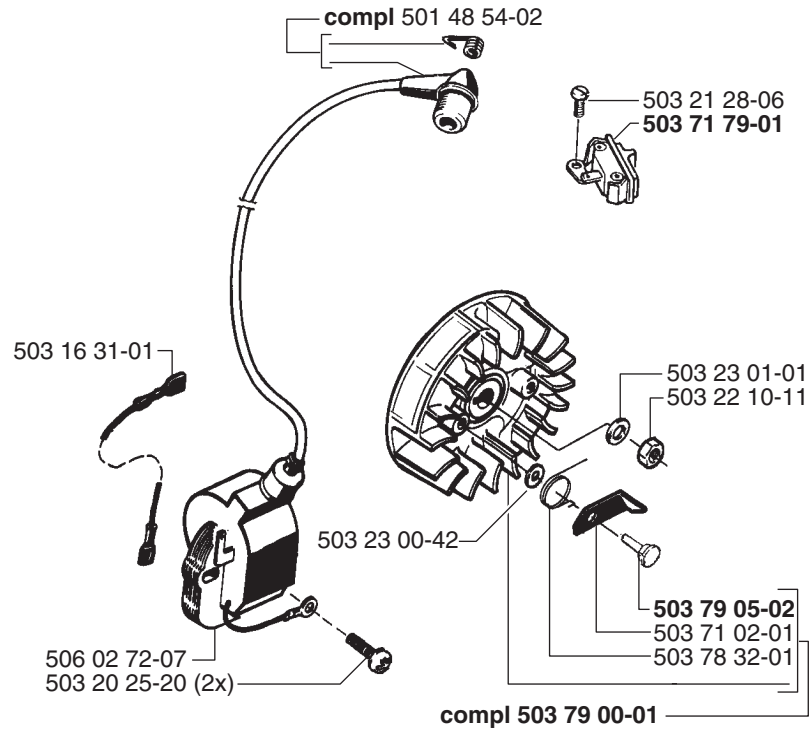


**C****\*compl 503 60 91-08****D**

**E****\*compl 501 76 13-10****F****\*compl 503 74 91-01 (FF)**

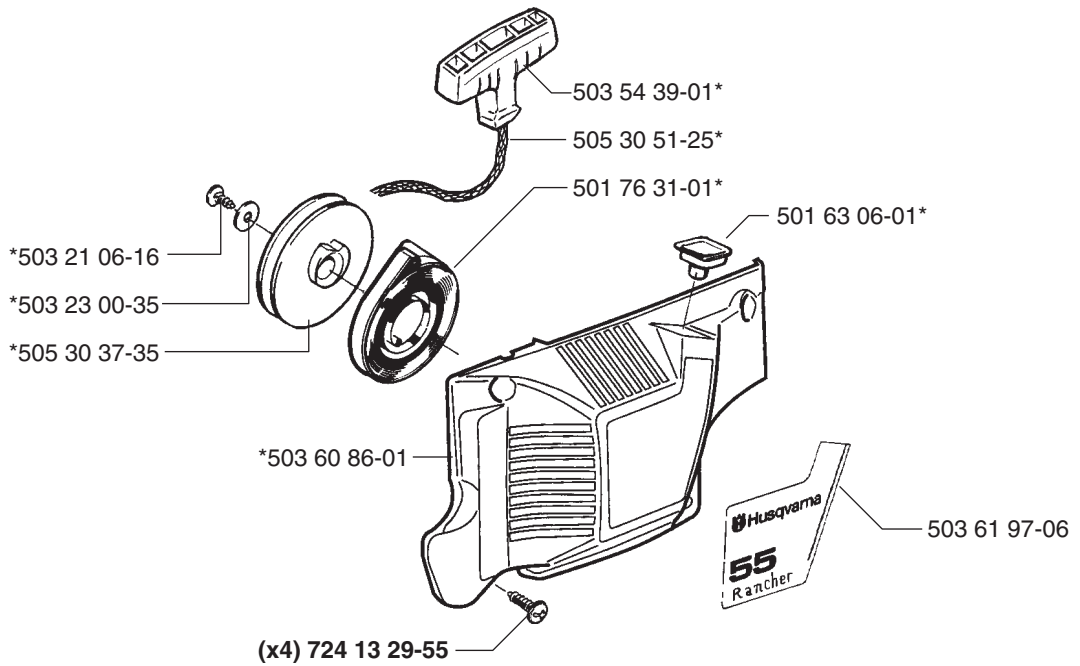
**G****\*compl 503 57 38-06****H****J**

# K



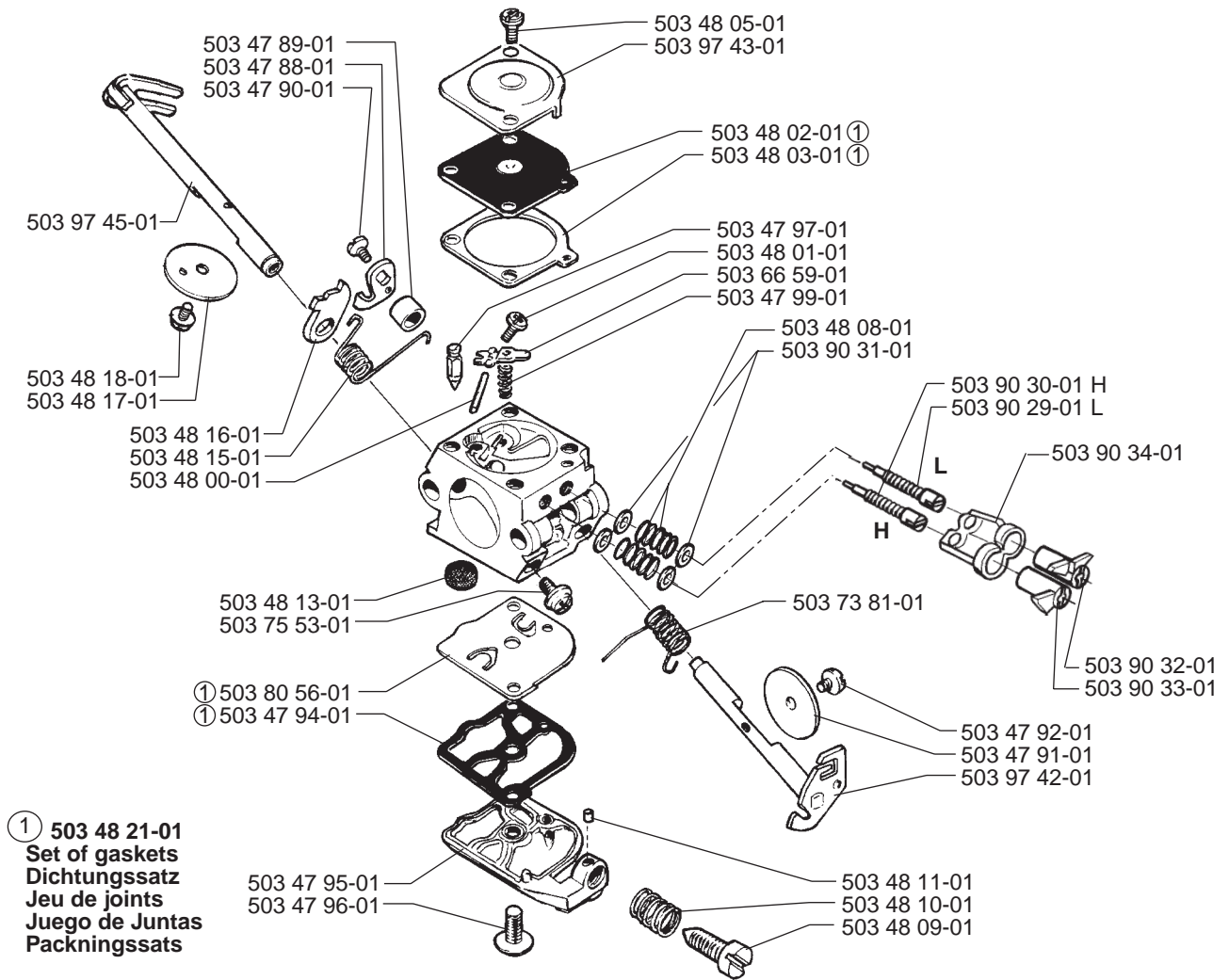
# L

\*compl 503 60 88-03

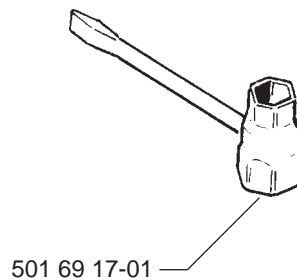


**M**

compl 503 28 31-06

**ZAMA C1Q-EL7****N**

Tillbehör  
Accessories  
Zubehöre  
Accessoires  
Accesorios



MODEL NUMBER 55R

PART NUMBER	SQUARE	NOTE	PART NUMBER	SQUARE	NOTE	PART NUMBER	SQUARE	NOTE	PART NUMBER	SQUARE	NOTE
501 45 16-01	CG		503 23 01-05	H		503 80 56-01	M	2			
501 45 27-02	J		503 23 51-08	C		503 89 27-01	A				
501 45 41-01	J		503 25 34-01	H		503 89 81-01	D				
501 45 54-03	H		503 26 30-17	E		503 89 81-02	D				
501 45 61-01	H		503 28 31-06	M		503 89 82-01	D				
501 45 74-02	H		503 28 90-11	C		503 90 29-01	M				
501 48 54-02	K		503 40 47-01	E		503 90 30-01	M				
501 54 63-01	J		503 44 32-01	E		503 90 31-01	M				
501 63 06-01	L		503 45 39-02	H		503 90 32-01	M				
501 63 97-01	D		503 47 89-01	M		503 90 33-01	M				
501 69 17-01	N		503 47 90-01	M		503 90 34-01	M				
501 76 13-10	E		503 47 91-01	M		503 93 67-01	M				
501 76 18-02		1	503 47 92-01	M		503 97 42-01	M				
501 76 22-02	J		503 47 94-01	M	2	503 97 43-01	M				
501 76 30-03	J		503 47 95-01	M		503 97 45-01	M				
501 76 31-01	L		503 47 96-01	M		504 52 30-02	H				
501 76 32-01	H		503 47 97-01	M		505 27 57-19	J				
501 76 37-01	H		503 47 99-01	M		505 30 37-35	L				
501 76 39-02	E		503 48 00-01	M		505 30 51-25	L				
501 76 44-03	J		503 48 01-01	M		505 31 07-51	D				
501 76 56-02	J		503 48 02-01	M	2	506 02 72-07	K				
501 76 64-03	J		503 48 03-01	M	2	506 16 48-01	A				
501 76 80-01	A		503 48 05-01	M		720 12 33-00	A				
501 76 81-01	A		503 48 08-01	M		720 12 42-20	E				
501 76 83-01	E		503 48 09-01	M		720 13 07-10	J				
501 76 88-01	F		503 48 10-01	M		720 13 14-20	E				
501 77 00-02	D	1	503 48 11-01	M		721 12 10-40	HJ				
501 77 76-01	H		503 48 13-01	M		721 42 52-50	A				
501 77 80-02	E		503 48 15-01	M		724 12 87-55	F				
501 79 50-01	J		503 48 16-01	M		724 13 29-55	L				
501 81 96-02	E		503 48 17-01	M		724 33 25-56	J				
501 87 29-07	E		503 48 18-01	M		725 53 29-55	H				
501 87 31-01	E		503 48 21-01		2	735 31 08-20	A				
501 87 42-02	A		503 49 32-01	A		737 44 10-00	C				
501 87 47-01	A		503 49 81-03	A		738 22 02-25	G				
501 87 53-01	A		503 52 39-01	A		740 44 05-00	J				
501 87 54-01	A		503 54 39-01	L							
501 87 77-02	E		503 57 38-06	G							
503 08 46-01	E		503 57 50-01	E							
503 08 87-02	H		503 57 89-01	EJ							
503 09 79-04	E		503 60 81-71	C	N						
503 10 16-01	H		503 60 84-01	D							
503 10 23-03	C	1	503 60 86-01	L							
503 10 49-02	H		503 60 88-03	L							
503 15 21-01	A		503 60 90-06	B							
503 16 16-02	D		503 60 91-08	C	N						
503 16 21-03	C	1	503 61 97-06	L							
503 16 31-01	K		503 66 01-02	H							
503 20 02-10	D		503 66 59-01	M							
503 20 02-16	DJ		503 66 84-01	J							
503 20 02-25	CJ		503 68 42-42	J							
503 20 02-50	J		503 71 02-01	K							
503 20 25-20	K		503 71 79-01	K							
503 20 26-16	A		503 71 87-01	A							
503 20 32-16	D		503 72 98-01	J							
503 21 06-16	EL		503 73 04-01	J							
503 21 06-25	E		503 73 08-01	D							
503 21 07-45	D		503 73 09-01	D							
503 21 27-16	J		503 73 58-01	E							
503 21 28-06	K		503 73 81-01	M							
503 21 28-10	A		503 74 54-01	H							
503 21 43-38	B		503 74 91-01	F							
503 21 82-02	F		503 74 97-01	F							
503 22 00-01	A		503 75 53-01	M							
503 22 10-11	K		503 76 48-01	D							
503 22 24-01	F		503 78 24-01	J							
503 22 62-01	J		503 78 32-01	K							
503 23 00-35	L		503 79 00-01	K							
503 23 00-42	K		503 79 05-02	K							
503 23 01-01	K		503 80 27-01	A							

1= 501 76 18-02  
Set of gaskets  
Dichtungssatz  
Jeu de joints  
Juego de juntas  
Packningssats

2= 503 48 21-01  
Set of gaskets  
Dichtungssatz  
Jeu de joints  
Juego de juntas  
Packningssats

N= New parts  
Neues Teil  
Nouvelle pièce  
Nueva pieza  
Ny detalj