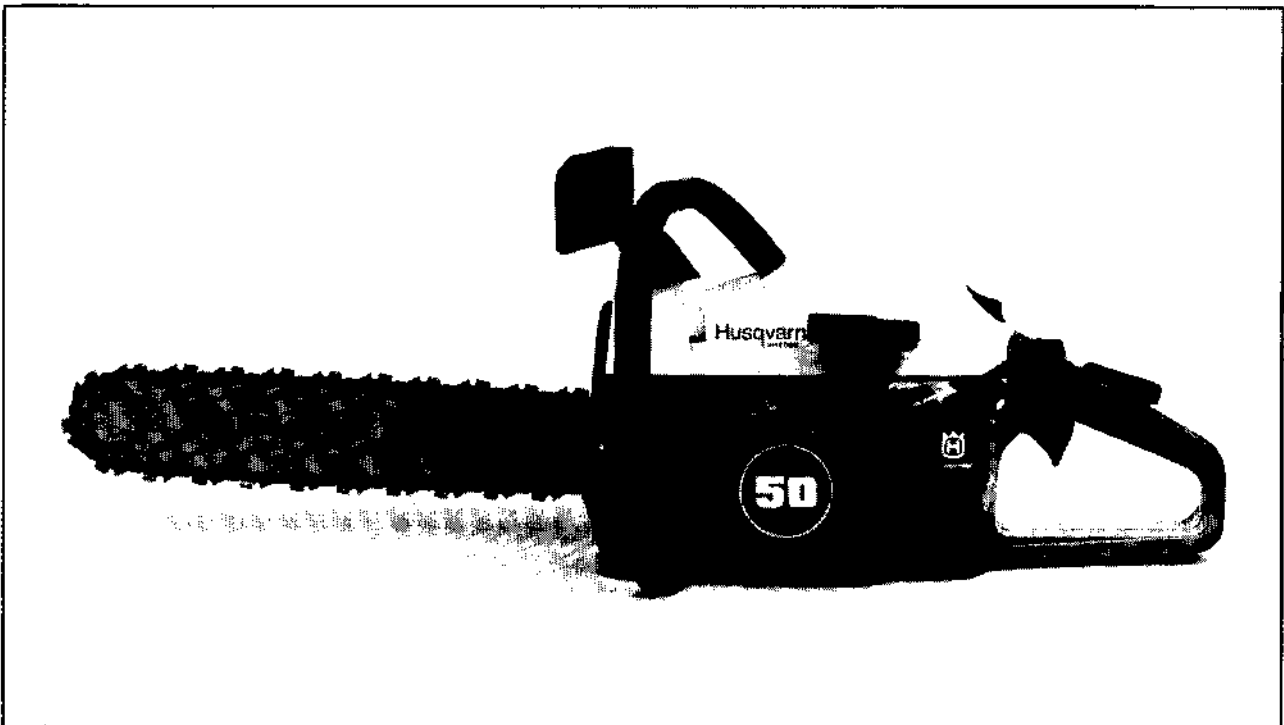


# 50 RANCHER



**1. 1983**

**Reservdelar**

**Spare parts**

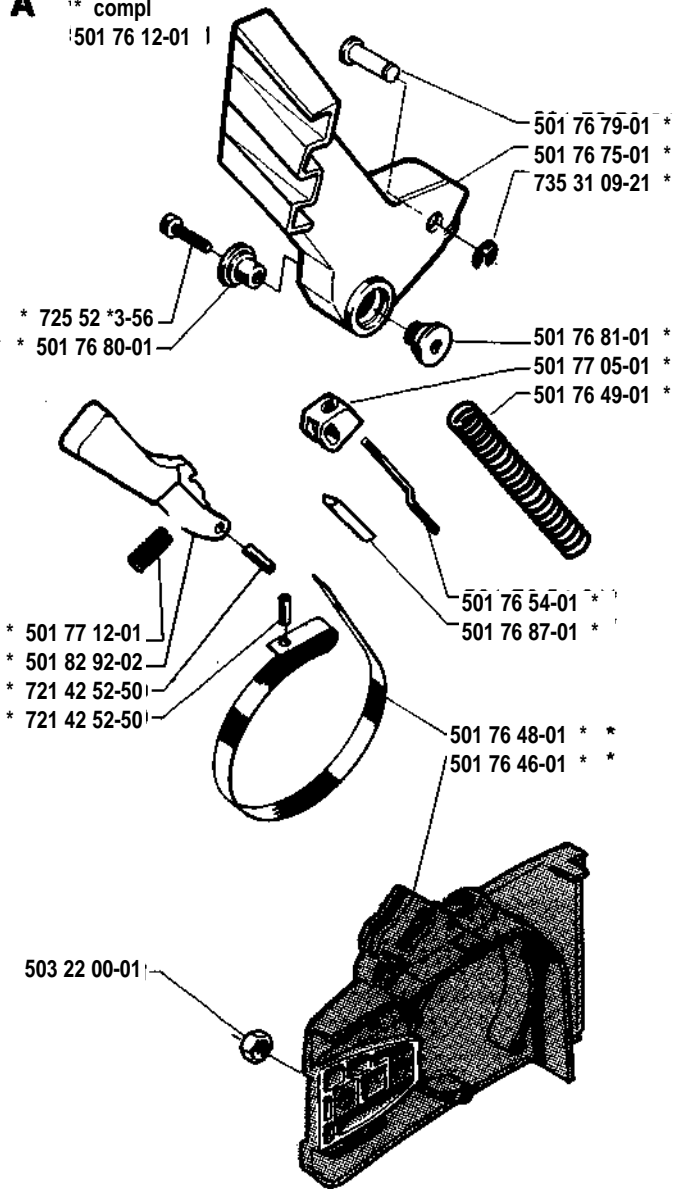
**Ersatzteile**

**Pièces de rechange**

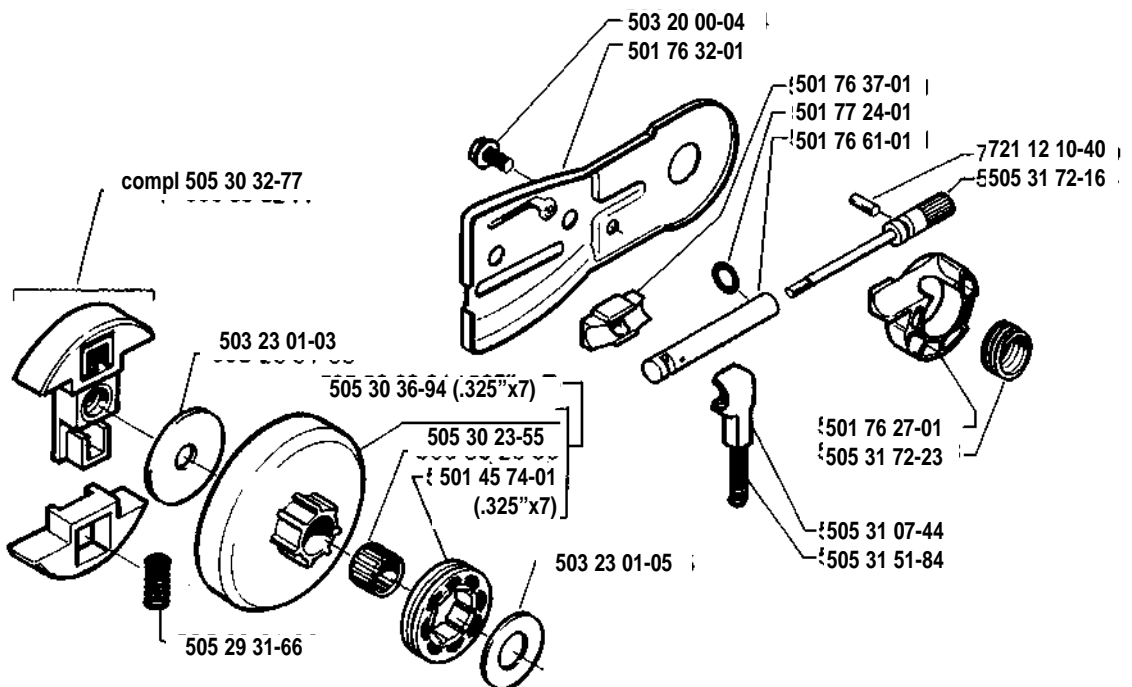
Beställn.-nummer Part number Best. Nr No de commande Varaosä n:ro	Ruta Box Viereck Carreau Index	Anm. Remarks Anm. Notes Huom	Beställn.-nummer Part number Best. Nr No de commande Varaosä n:ro	Ruta Box Viereck Carreau Index	Anm. Remarks Anm. Notes Huom	Beställn.-nummer Part number Best. nr No de commande Varaosä n:ro	Ruta Box Viereck Carreau Index	Anm. Remarks Anm. Notes Huom
501 22 65-01	N		501 76 74-01	F		505 31 04-40	D	
501 45 16-01	C, G		501 76 75-01	A		505 31 07-44	H	
501 45 24-01	C		501 76 79-01	A		505 31 07-44	H	
501 45 27-01	J		501 76 80-01	A		505 31 07-51	D	
501 45 41-01	J		501 76 81-01	A		505 31 51-84	H	
501 45 74-01	H		501 76 83-01	E		505 31 67-17	M	
501 46 09-01	L		501 76 87-01	A		505 31 67-21	M	
501 46 67-01	M		501 76 88-01	F		505 31 67-36	M	
501 46 69-01	M		501 76 90-01	N		505 31 67-51	D, M	
501 46 73-01	M		501 76 92-01	K		505 31 67-54	M	
501 46 84-01	M		501 76 93-01	K		505 31 67-55	M	
501 46 87-01	M		501 76 98-01	E		505 31 67-56	M	
501 46 88-01	M		501 77 00-01	D	①	505 31 67-58	M	
501 48 54-01	K		501 77 05-01	A		505 31 67-59	M	
501 48 56-01	K		501 77 06-01	F		505 31 67-60	M	
501 54 63-01	J		501 77 07-01	B		505 31 67-61	M	
501 55 14-01	L		501 77 08-01	J		505 31 67-62	M	
501 62 44-01	J		501 77 11-01	D		505 31 67-63	M	
501 62 98-01	E		501 77 12-01	A		505 31 67-64	M	
501 63 06-01	L		501 77 20-01	E		505 31 67-65	M	
501 63 38-01	K		501 77 21-01	O		505 31 72-16	H	
501 63 97-01	D		501 77 23-01	E		505 31 72-23	H	
501 64 67-01	K		501 77 24-01	H		505 32 56-29	K	
501 69 17-01	N		501 80 86-01	E		505 34 13-05	C	
501 76 05-01	B		501 80 98-01	E, J		505 38 13-07	N	
501 76 10-01	L		501 82 23-01	E		505 52 01-05	M	
501 76 11-01	L		501 82 92-02	A		505 52 01-08	M	
501 76 12-01	A		503 20 00-04	D, H, J, L		505 52 01-09	M	
501 76 13-01	E		503 20 00-05	C, J		505 52 01-10	M	
501 76 22-60	J		503 20 00-20	J		505 52 01-11	M	
501 76 25-01	J	①	503 21 12-01	B		505 52 01-13	M	
501 76 27-01	H		503 21 82-02	F		505 52 01-21	M	
501 76 28-01	D		503 22 00-01	A		505 52 01-25	M	
501 76 29-01	D		503 22 20-01	F		505 52 01-27	M	
501 76 30-01	J		503 22 62-01	J		506 01 00-01	K	
501 76 31-01	L		503 23 00-35	L		721 12 10-40	H	
501 76 32-01	H		503 23 01-03	H		721 42 12-25	E	
501 76 35-01	E		503 23 01-05	H		721 42 52-50	A	
501 76 36-01	E		503 23 50-11	C		721 43 12-25	E	
501 76 37-01	H		503 26 30-11	E		723 13 25-01	D	
501 76 39-01	E		503 27 03-01	J		725 52 93-56	A	
501 76 42-01	E		504 21 73-03	K		725 52 95-55	K	
501 76 44-01	J		505 22 09-37	J		729 23 44-01	L	
501 76 46-01	A		505 26 60-65	C		729 24 23-05	D	
501 76 48-01	A		505 26 92-97	K		729 24 50-01	E	
501 76 49-01	A		505 27 21-21	C	①	729 24 54-01	E	
501 76 54-01	A		505 27 21-22	C	①	731 23 18-01	K	
501 76 56-01	J		505 27 57-19	J		734 48 51-01	K	
501 76 59-01	E		505 29 31-66	H		735 11 64-50	K	
501 76 61-01	H		505 30 08-50	G		735 31 09-21	A	
501 76 64-01	J		505 30 23-55	H		735 68 04-00	G	
501 76 66-01	F		505 30 32-77	H		738 22 02-25	G	
501 76 71-01	F		505 30 36-94	H		740 44 05-00	J	
501 76 72-01	F		505 30 37-55	L				

① 501 76 18-01  
Packingsats  
Set of gaskets  
Dichtungssatz  
Jeu de joints

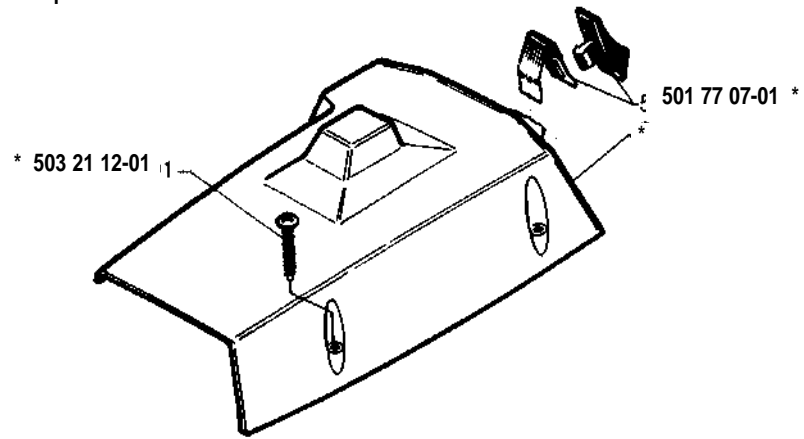
**A** \* compl  
501 76 12-01 |



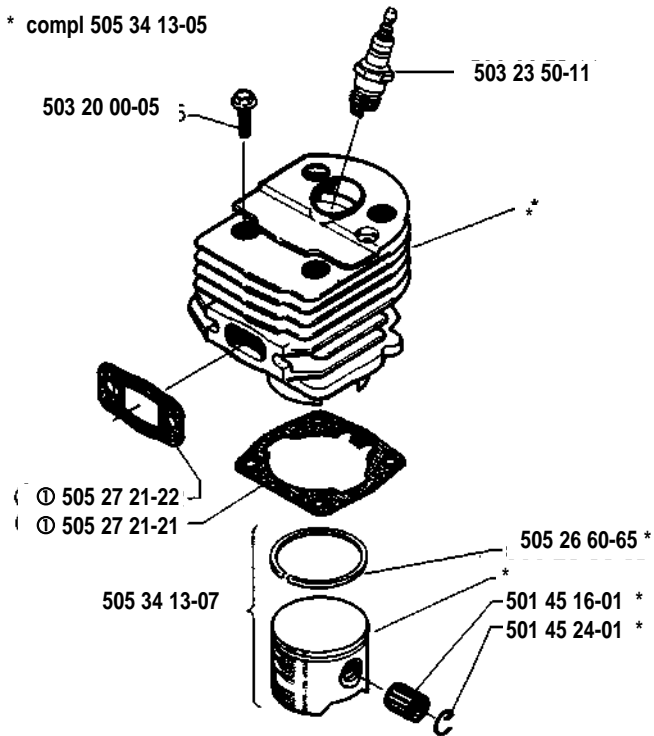
**H**



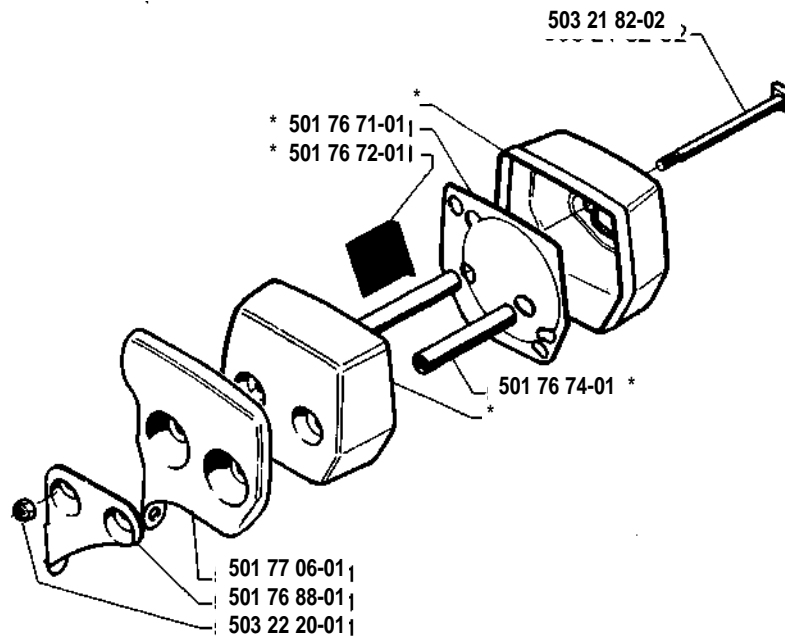
**B** \* compl 501 76 05-01



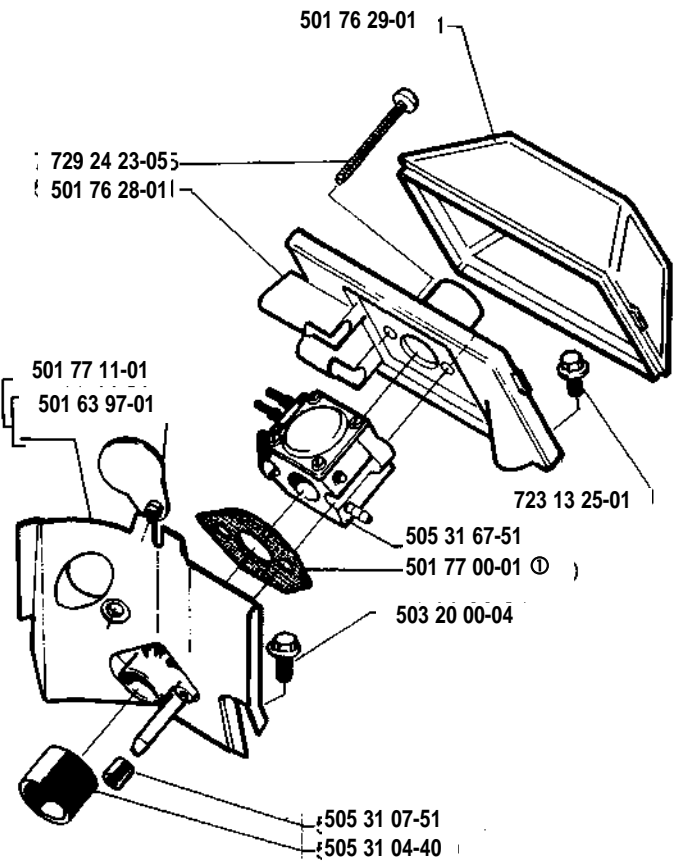
**C** \* compl 505 34 13-05



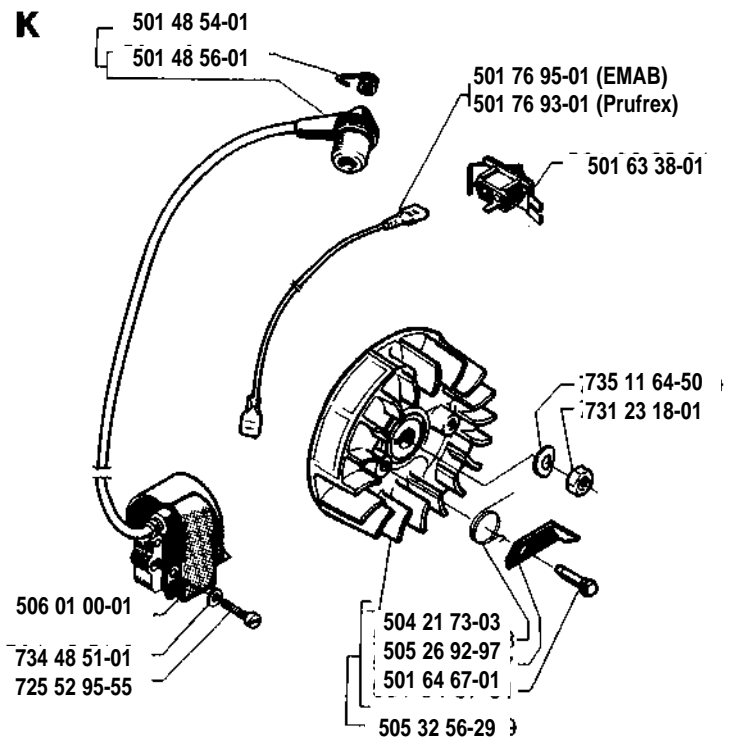
**F** \* \* compl 501 76 66-01



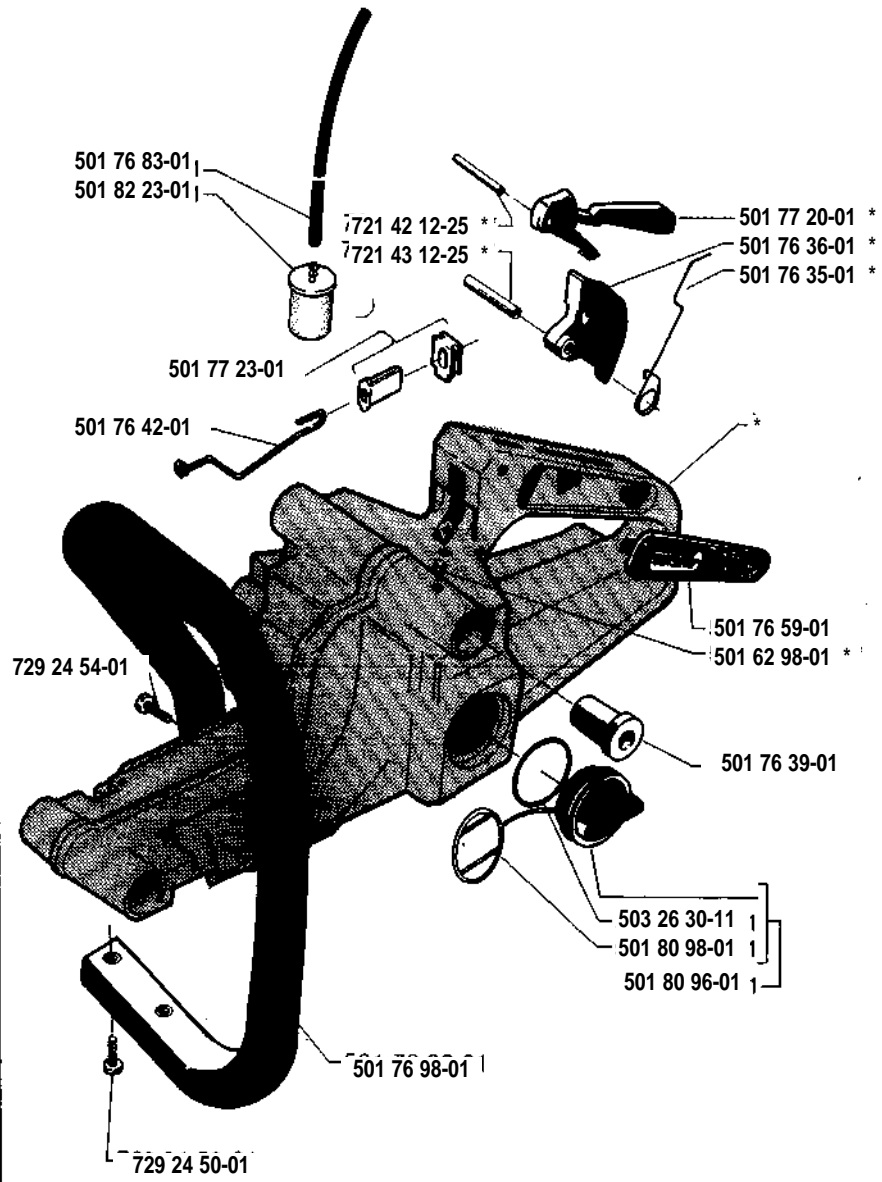
**D**



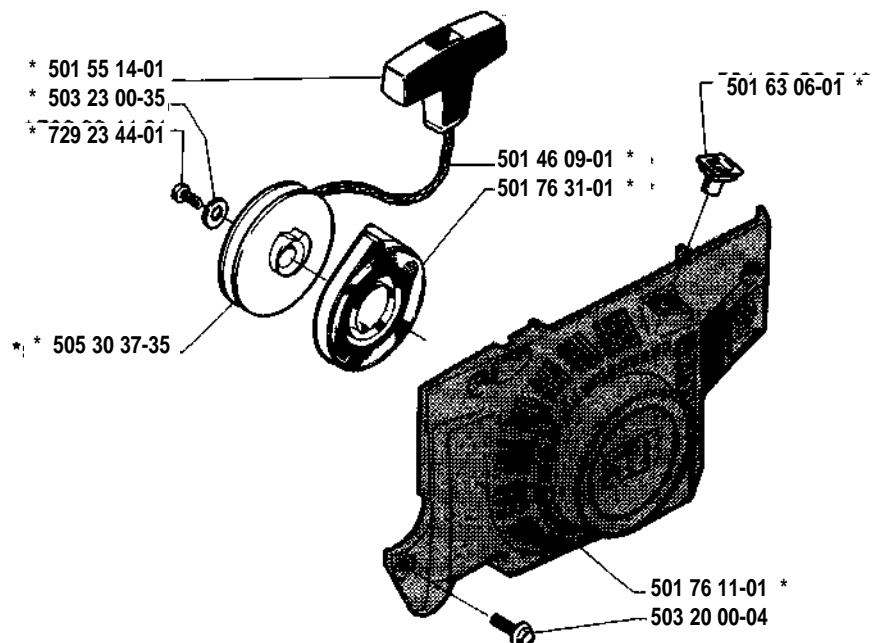
**K**



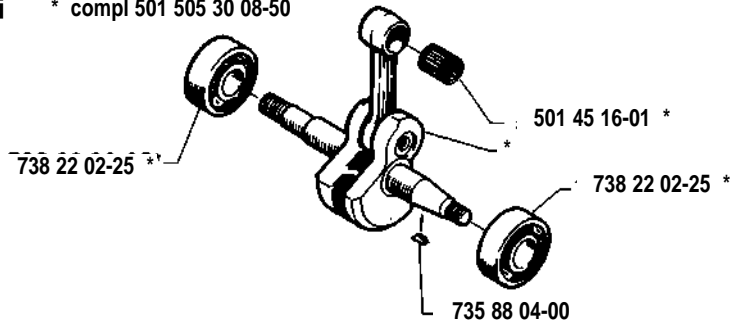
**E** \* compl 501 76 13-01<sub>1</sub>



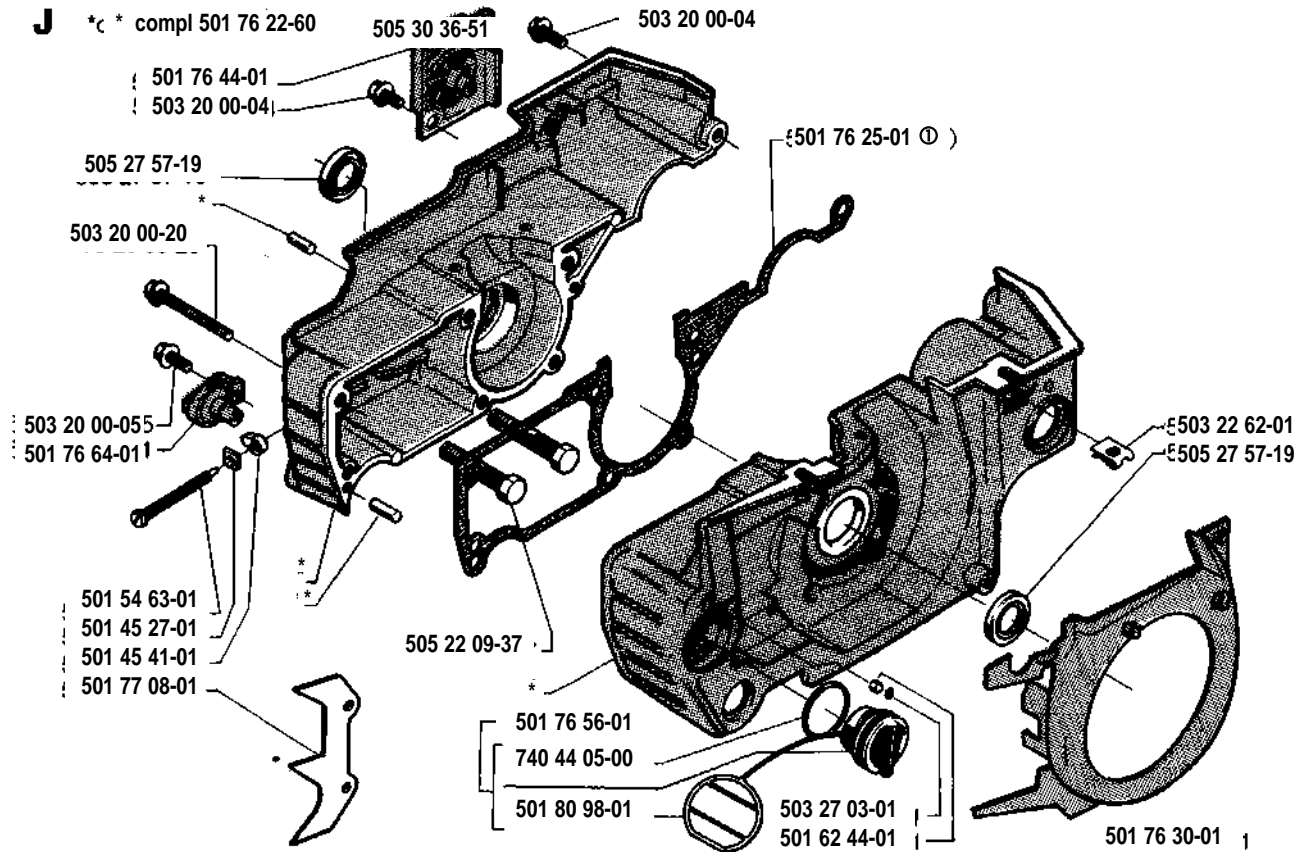
**L** \* compl 501 76 10-01

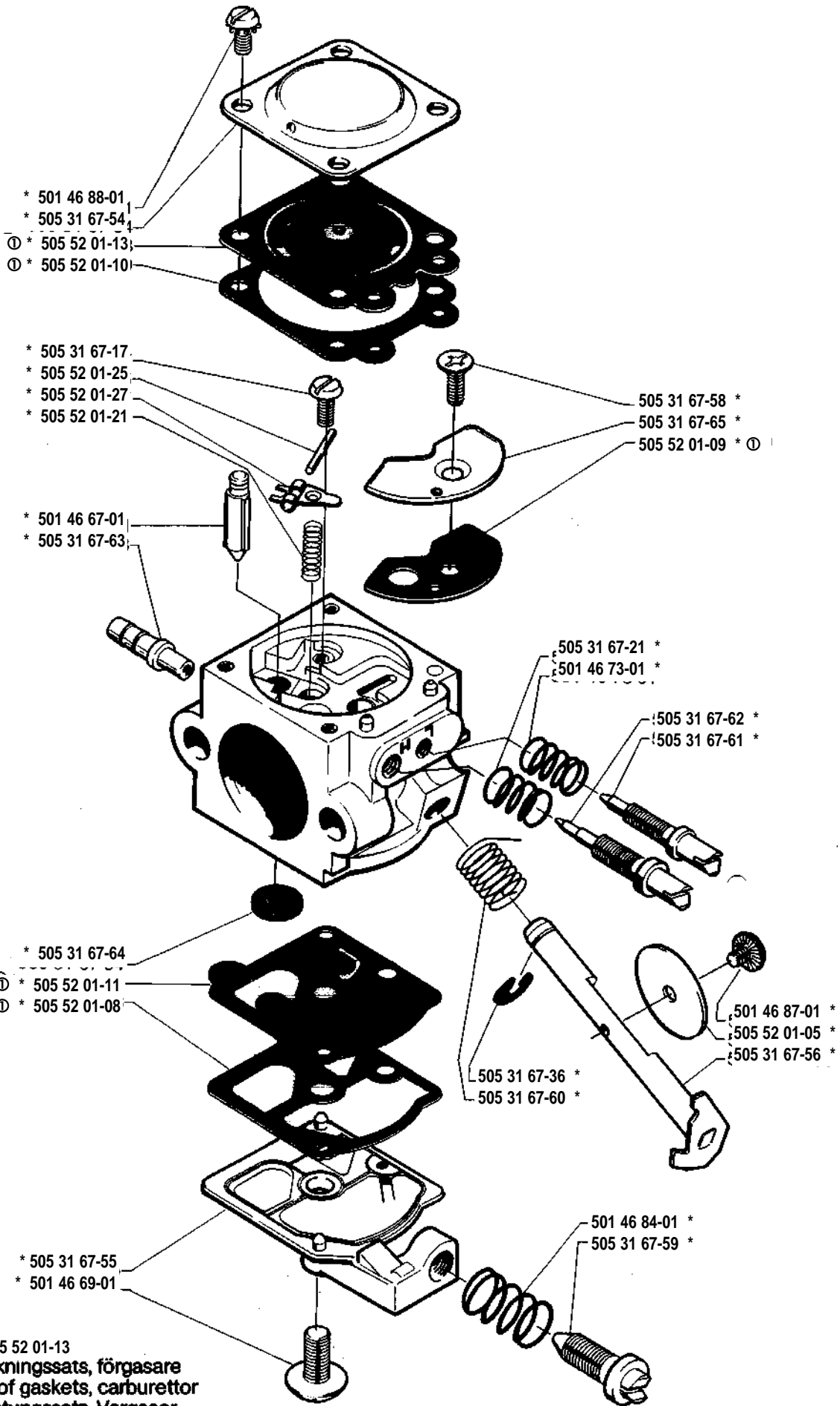


**G** \* compl 501 505 30 08-50



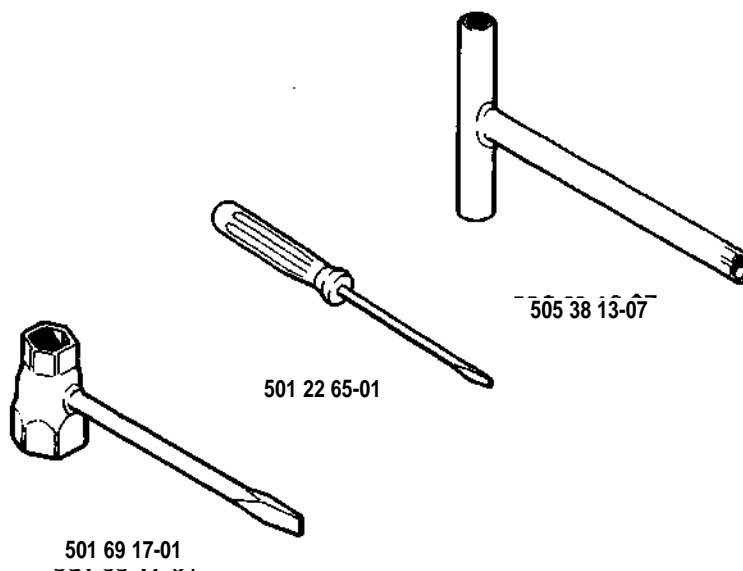
**J** \*c \* compl 501 76 22-60







**N**  
**Tillbehör**  
**Accessories**  
**Accessoires**  
**Zubehöre**



○ compl 501 77 21-01

**Vintersats**  
**Winter equipment**  
**Winterausrüstung**  
**Equipment d'hiver**

