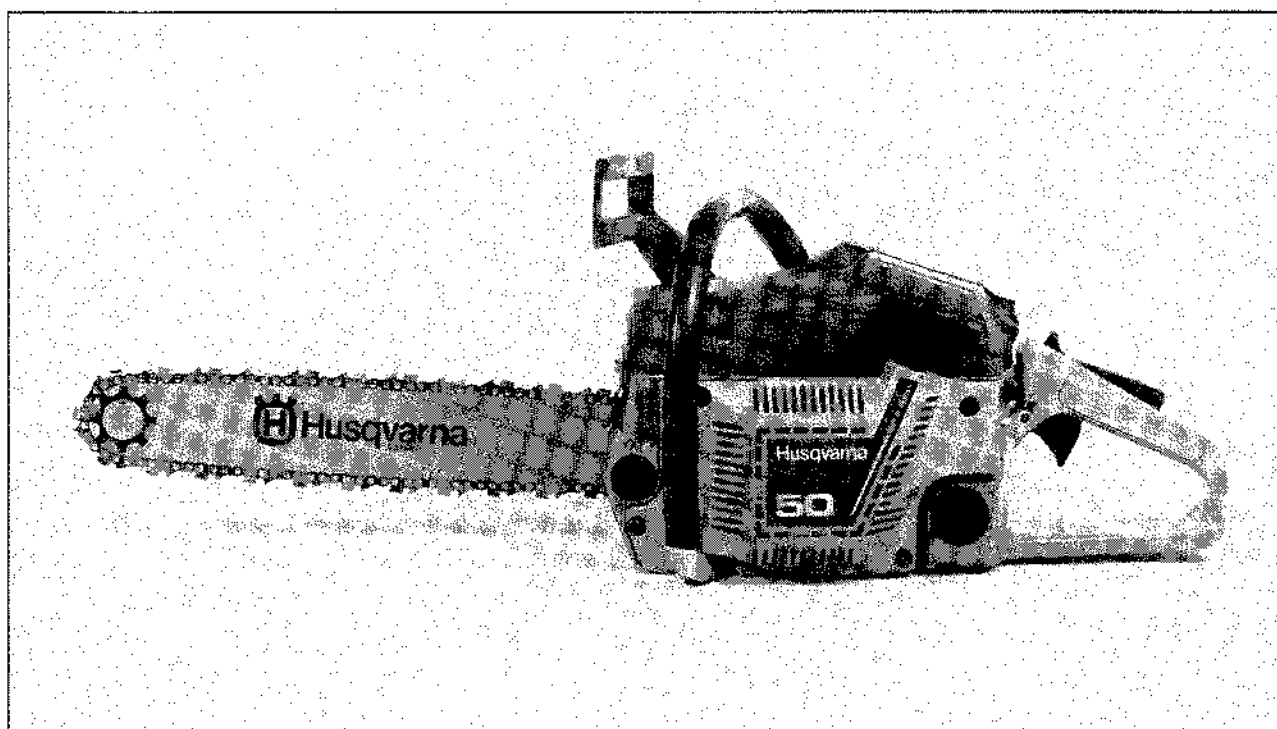


# 50



**1. 1988**

**Spare parts**

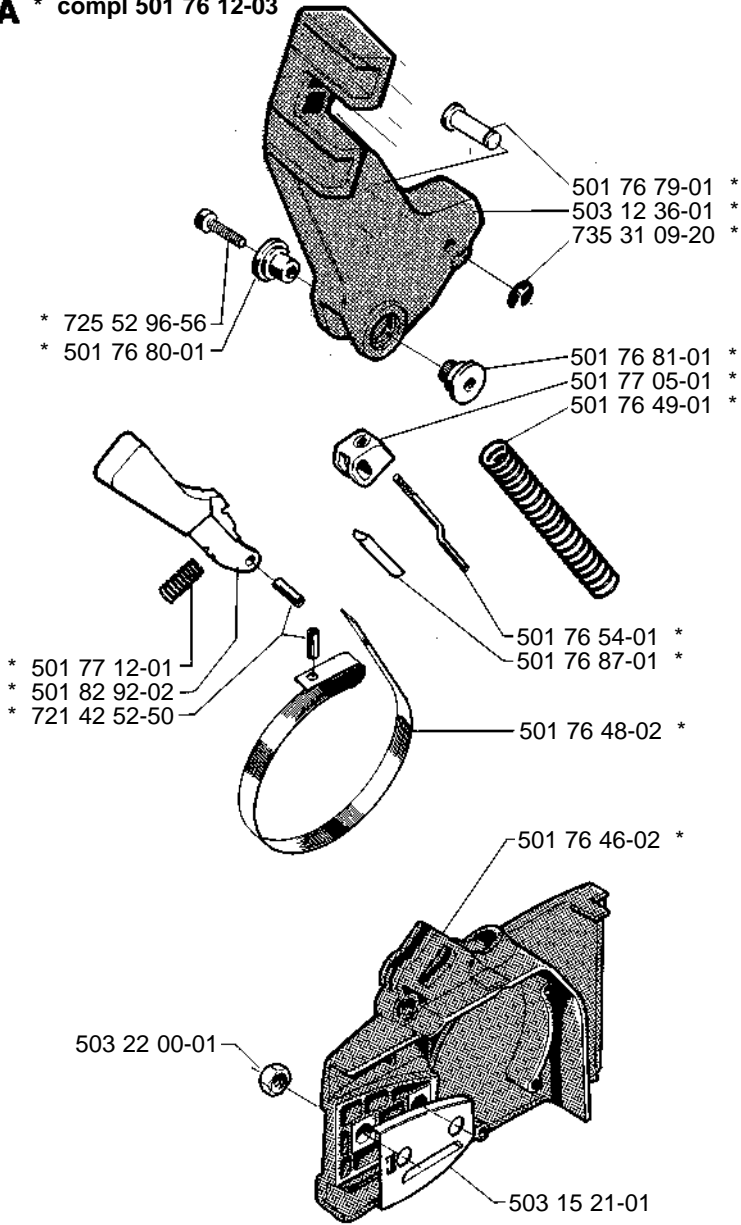
**Ersatzteile**

**Pièces détachées**

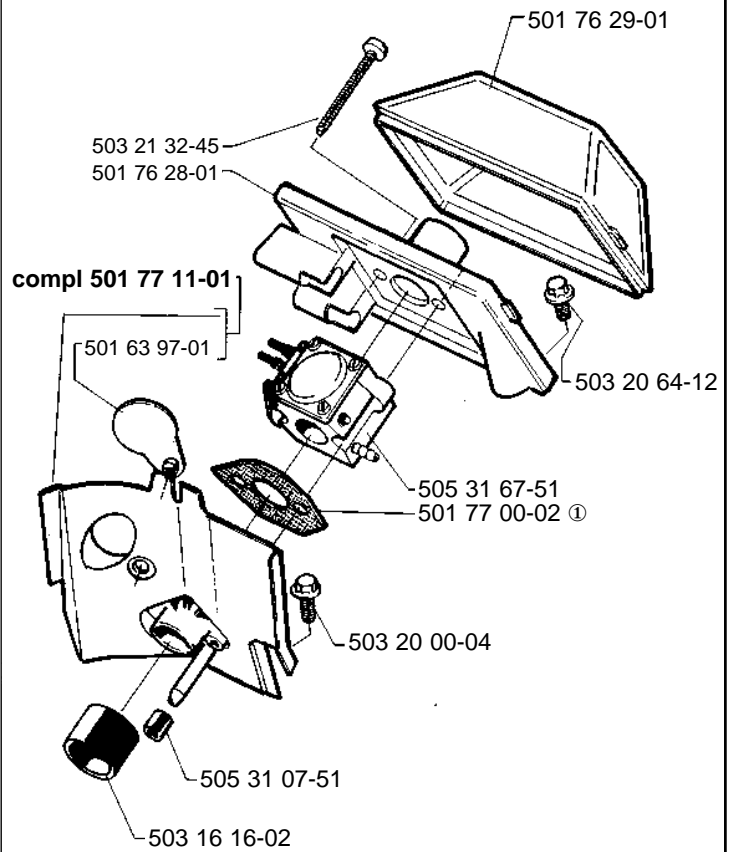
**Repuestos**

**Reservdelar**

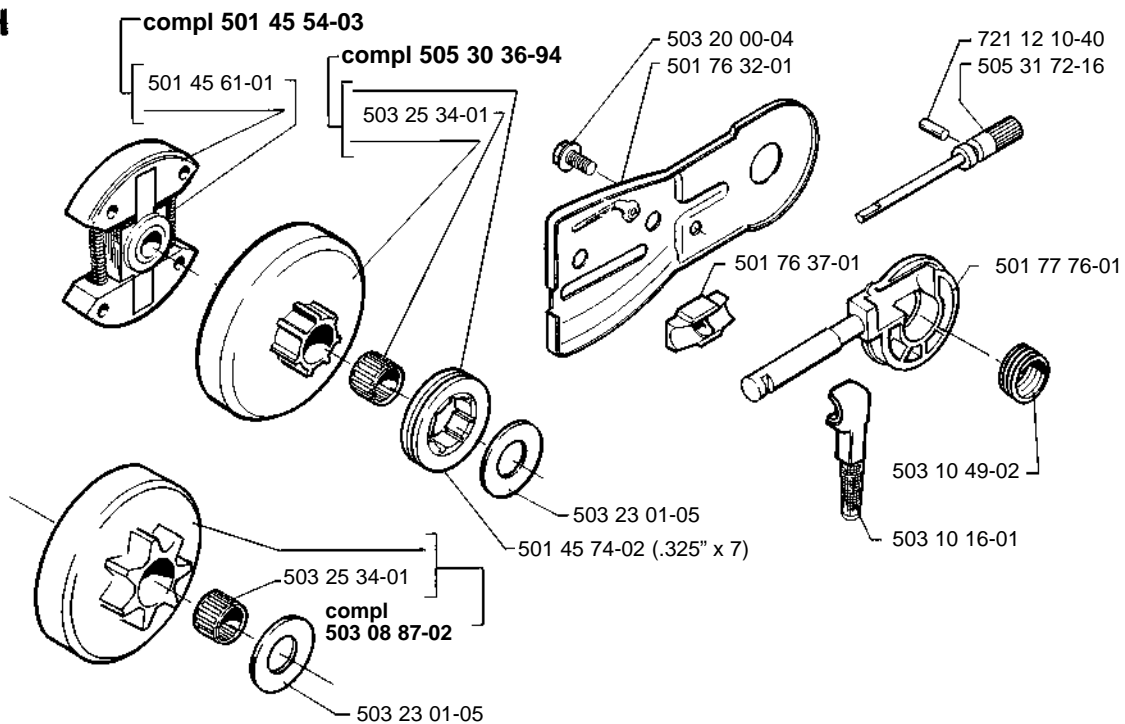
**A** \* compl 501 76 12-03



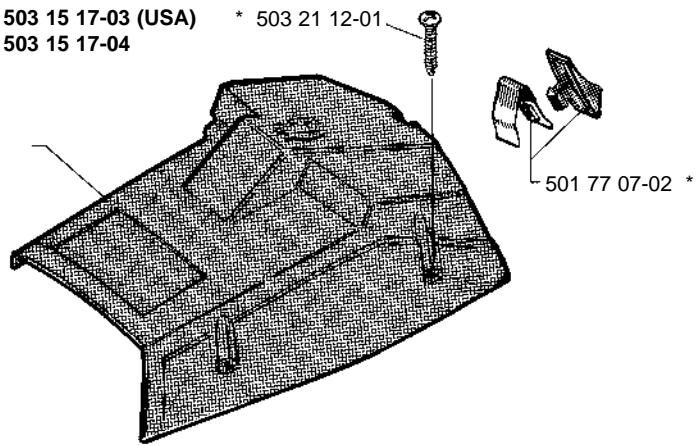
**D**



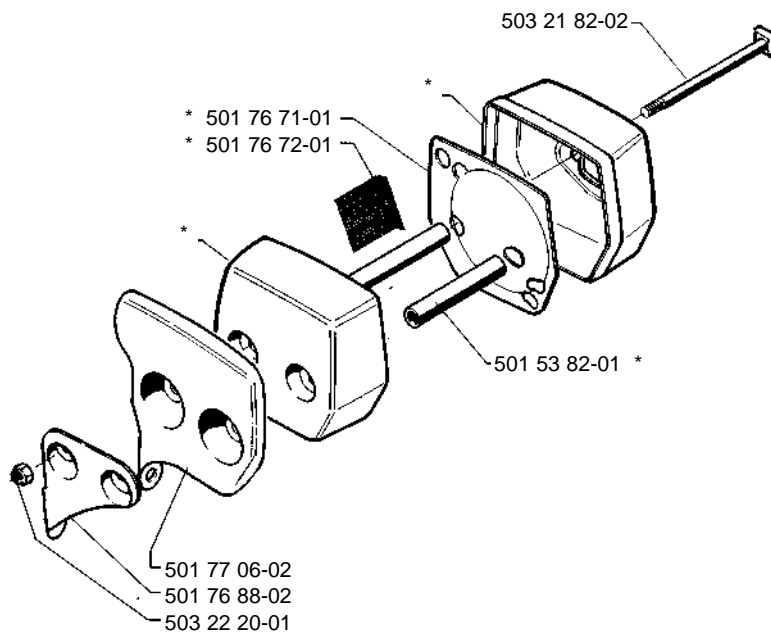
**H**



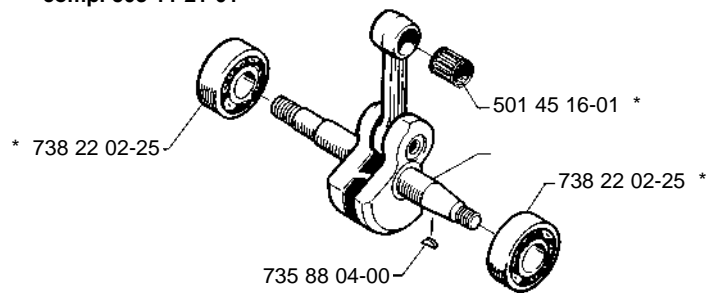
**B** \* compl 503 15 17-03 (USA)  
\* compl 503 15 17-04



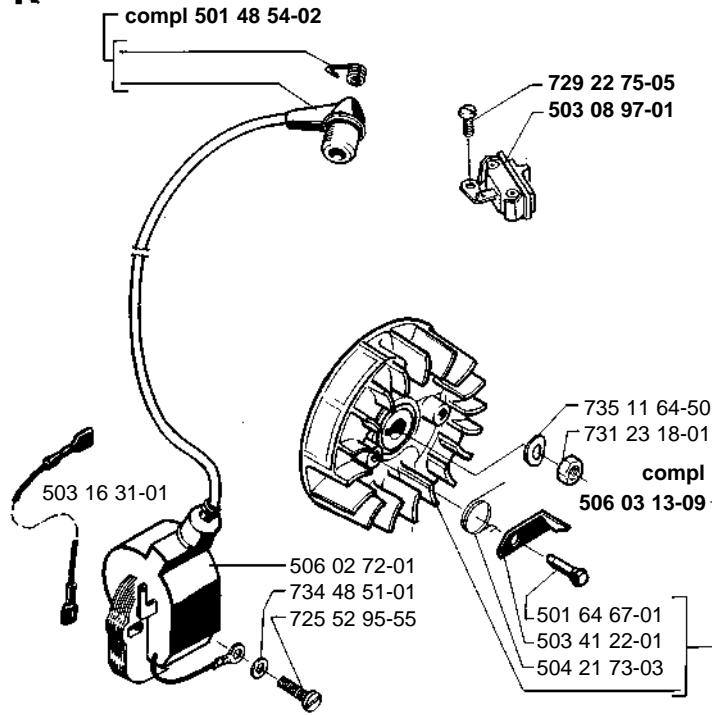
**F** \* compl 501 76 66-03



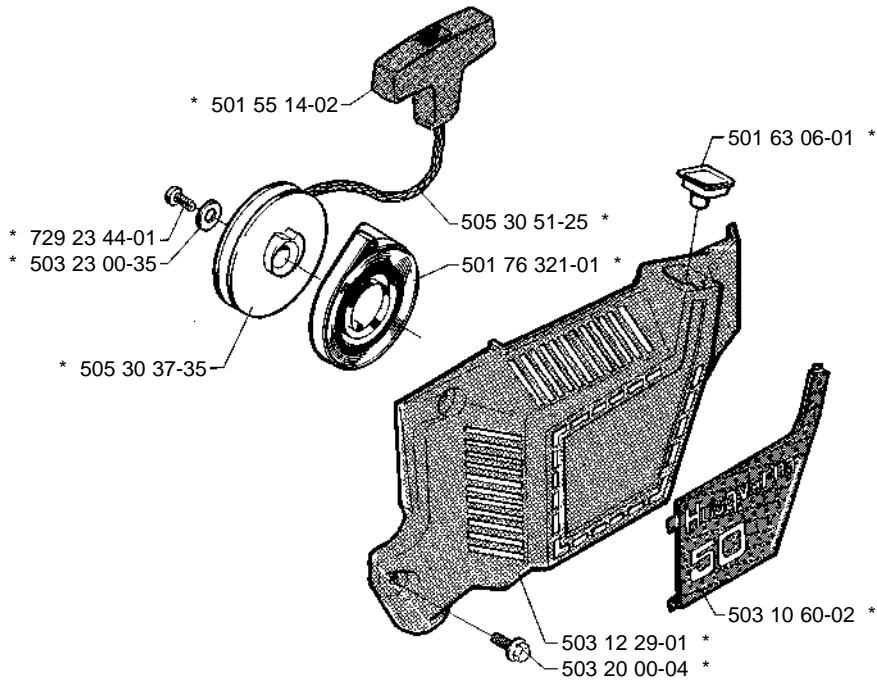
**G** \* compl 503 11 21-01



**K**

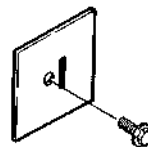


**L** \* compl 503 15 18-01

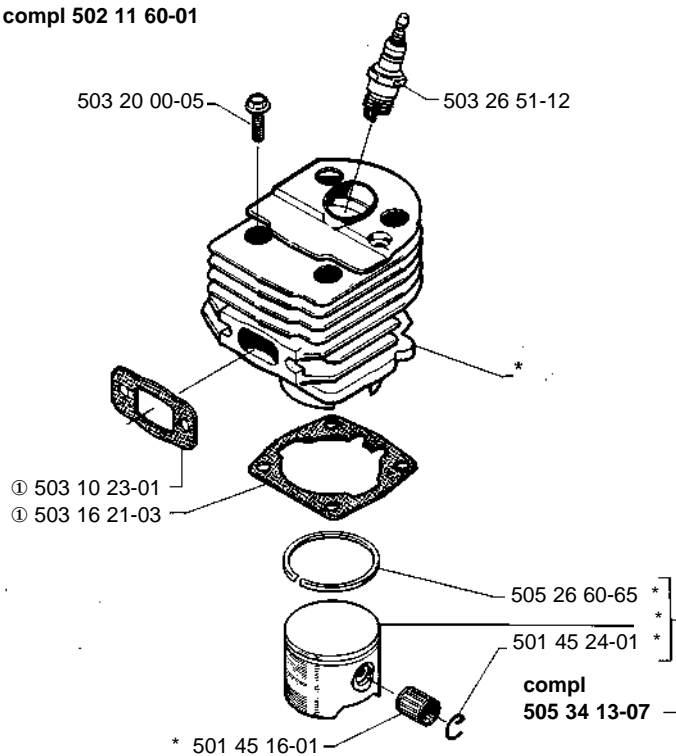


**O** \* compl 501 77 21-01

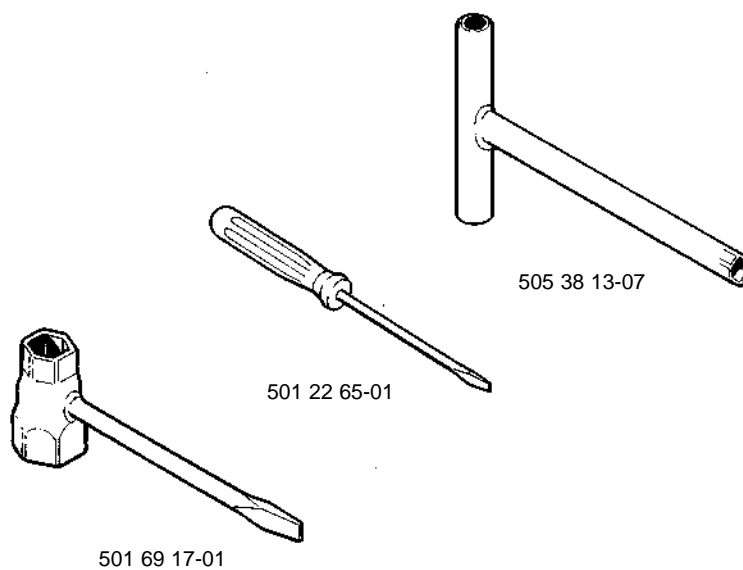
Vintersats  
 Winter equipment  
 Winterausrüstung  
 Equipment d'hiver

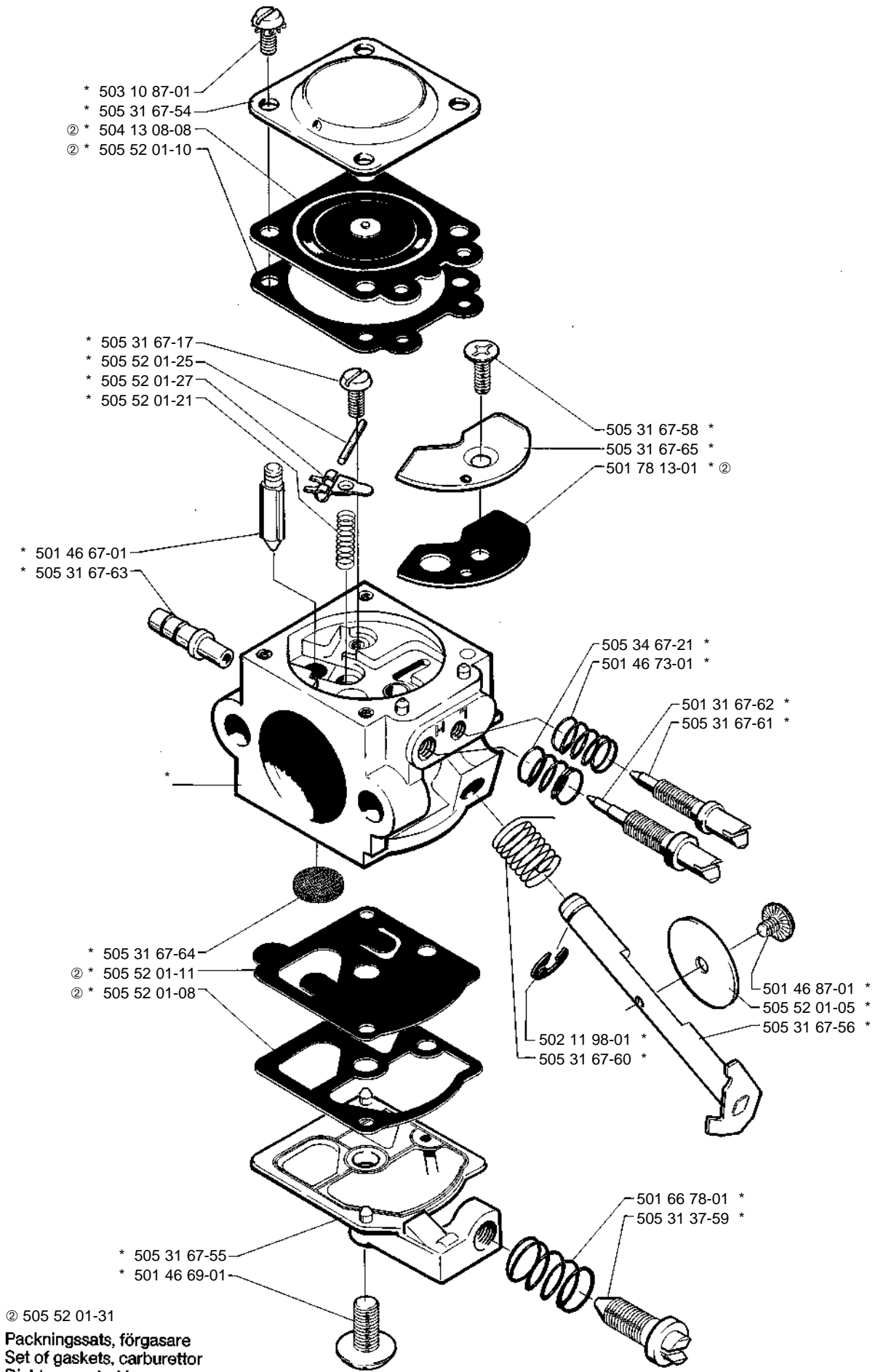


**C** \* compl 502 11 60-01



**N**  
**Tillbehör**  
**Accessories**  
**Accessoires**  
**Zubehöre**

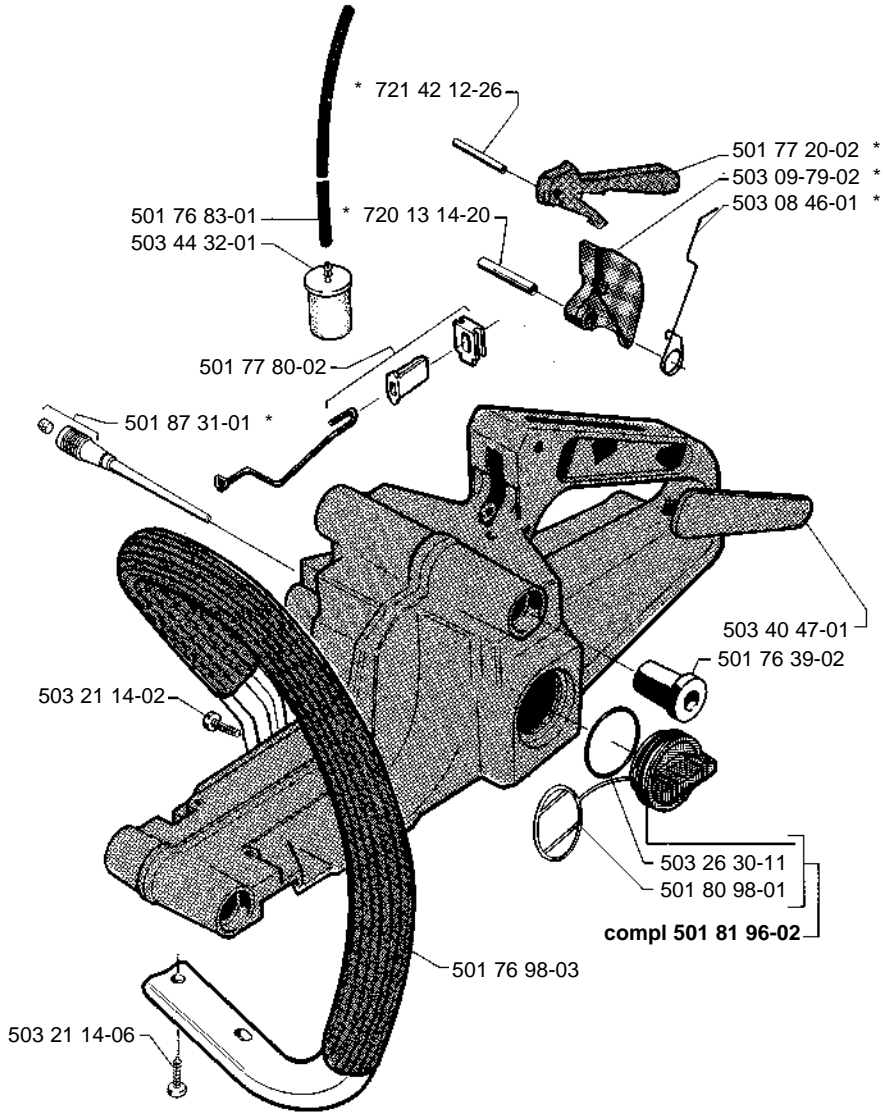




② 505 52 01-31

Packningssats, förgasare  
 Set of gaskets, carburettor  
 Dichtungssatz, Vergaser  
 Jeu de joints, carburateur

**E** \* compl 505 31 67-51



**J** \* compl 501 76 22-02

