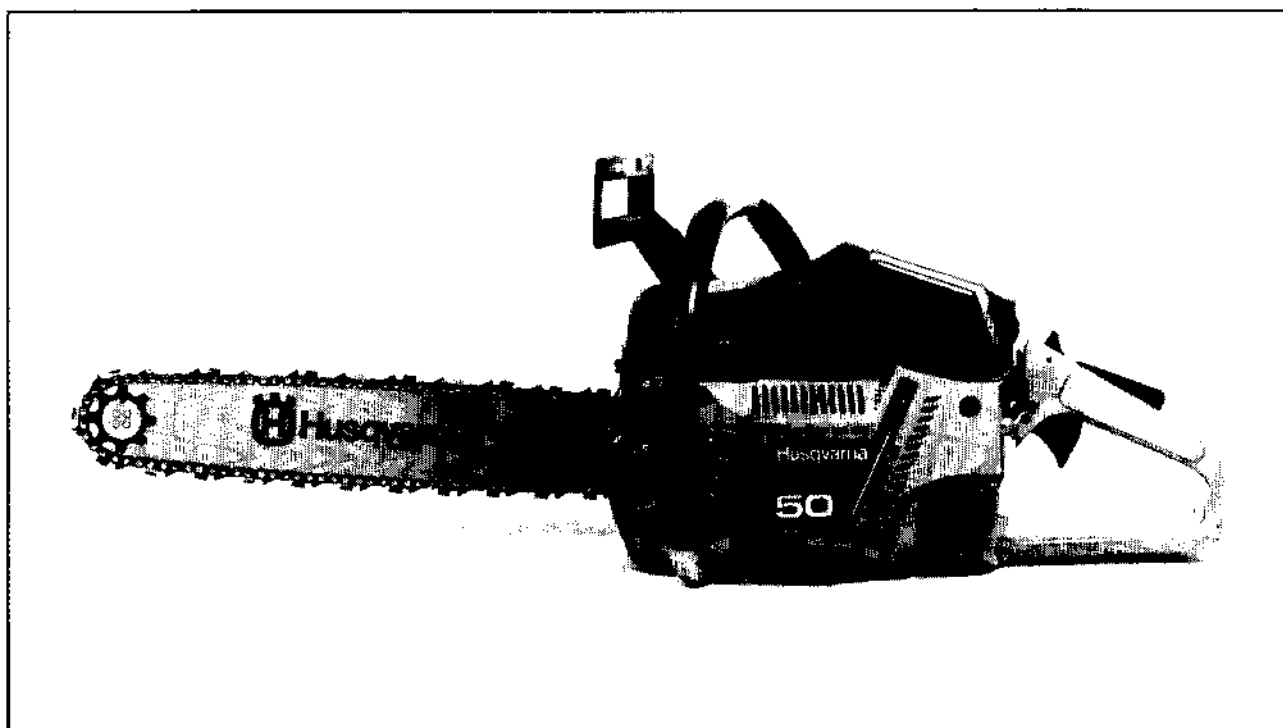




# 50



**1. 1987**

**Reservdelar**

**Spare parts**

**Ersatzteile**

**Pièces détachées**

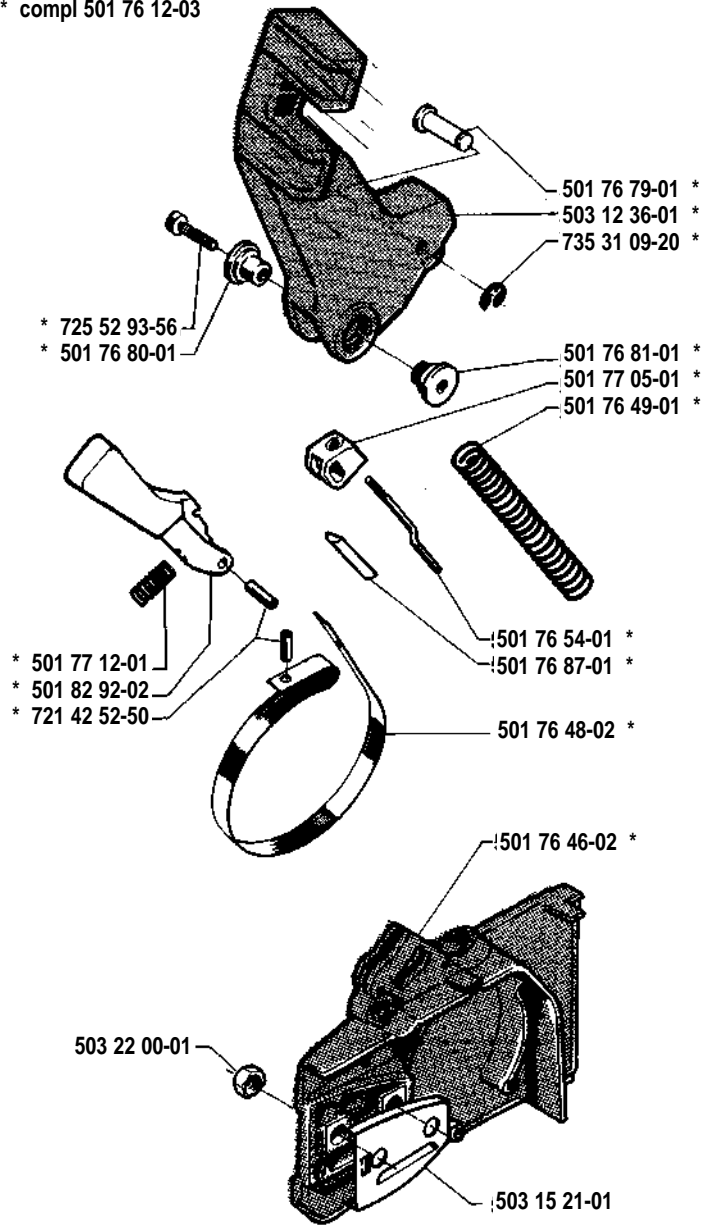
**Repuestos**

Beställn.-nummer Part number Best. Nr No de commande No de pedido	Ruta Square Viareck Carreau Cuadro	Anm. Remarks Anm. Notes Notas	Beställn.-nummer Part number Best. Nr No de commande No de pedido	Ruta Square Viareck Carreau Cuadro	Anm. Remarks Anm. Notes Notas	Beställn.-nummer Part number Best. nr No de commande No de pedido	Ruta Square Viareck Carreau Cuadro	Anm. Remarks Anm. Notes Notas
501 22 65-01	N		501 77 06-02	F		503 44 32-01	E	Ⓝ
501 45 16-01	C, G		501 77 07-02	B		504 13 08-08	M	
501 45 24-01	C		501 77 11-01	D		504 21 73-03	K	
501 45 27-01	J		501 77 12-01	A		505 22 09-37	J	
501 45 41-01	J		501 77 20-02	E		505 26 60-65	C	
501 45 54-03	H		501 77 21-01	O		505 27 57-19	J	
501 45 61-01	H		501 77 76-01	H		505 30 36-94	H	Ⓝ
501 45 74-02	H		501 77 80-02	E		505 30 37-35	L	
501 46 67-01	M		501 78 13-01	M		505 30 51-25	L	
501 46 69-01	M		501 79 50-01	J		505 31 07-51	D	
501 46 73-01	M		501 80 98-01	E, J		505 31 67-17	M	
501 46 87-01	M		501 81 96-02	E	Ⓝ	505 31 67-21	M	
501 48 54-01	K		501 82 92-02	A		505 31 67-51	D, M	
501 48 56-01	K		501 83 93-02	J		505 31 67-54	M	
501 53 82-01	F		501 87 31-01	E		505 31 67-55	M	
501 54 63-01	J		502 11 98-01	M		505 31 67-56	M	
501 55 10-01	J		503 08 46-01	E		505 31 67-58	M	
501 55 14-02	L		503 08 87-02	H		505 31 67-59	M	
501 63 06-01	L		503 08 97-01	K	Ⓝ	505 31 67-60	M	
501 63 38-01	K		503 09 79-02	E		505 31 67-61	M	
501 63 97-01	D		503 10 16-01	H		505 31 67-62	M	
501 64 67-01	K		503 10 23-01	E	①	505 31 67-63	M	
501 66 78-01	M		503 10 49-02	H		505 31 67-64	M	
501 69 17-01	N		503 10 60-02	L		505 31 67-65	M	
501 76 12-03	A		503 10 87-01	M		505 31 72-16	H	
501 76 13-06	E		503 11 21-01	G		505 34 13-07	C	
501 76 18-02	-	① Ⓝ	503 11 60-01	C		505 38 13-07	N	
501 76 22-02	J		503 12 29-01	L		505 52 01-05	M	
501 76 28-01	D		503 12 36-01	A		505 52 01-08	M	
501 76 29-01	D		503 15 17-04	B		505 52 01-10	M	
501 76 30-02	J		503 15 18-01	L		505 52 01-11	M	
501 76 31-01	L		503 15 21-01	A		505 52 01-21	M	
501 76 32-01	H		503 16 16-02	D	Ⓝ	505 52 01-25	M	
501 76 37-01	H		503 16 21-03	C	① Ⓝ	505 52 01-27	M	
501 76 39-02	E		503 16 31-01	K		505 52 01-31	M	
501 76 44-03	J		503 20 00-04	D, H, J, L		506 02 72-03	K	Ⓝ
501 76 46-02	A		503 20 00-05	C, J		506 03 13-06	K	Ⓝ
501 76 48-02	A		503 20 00-20	J		720 13 14-20	E	
501 76 49-01	A		503 20 62-12	D	Ⓝ	721 12 10-40	H	
501 76 54-01	A		503 21 12-01	B		721 42 12-26	E	
501 76 56-02	J	Ⓝ	503 21 14-02	E		721 42 30-50	J	
501 76 64-03	J		503 21 14-06	E		721 42 52-50	A	
501 76 66-03	F		503 21 32-45	D	Ⓝ	725 52 93-56	A	
501 76 71-01	F		503 21 82-02	F		725 52 95-55	K	
501 76 72-01	F		503 22 00-01	A		729 22 75-05	K	Ⓝ
501 76 79-01	A		503 22 20-01	F		729 23 44-01	L	
501 76 80-01	A		503 22 62-01	J		731 23 18-01	K	
501 76 81-01	A		503 23 00-35	L		734 48 51-01	K	
501 76 83-01	E		503 23 01-05	H		735 11 64-50	K	
501 76 87-01	A		503 23 51-12	C	Ⓝ	735 31 09-20	A	
501 76 88-02	F		503 25 34-01	H	Ⓝ	735 88 04-00	G	
501 76 98-03	E		503 26 30-11	E		738 22 02-25	G	
501 77 00-01	D	①	503 40 47-01	E		740 44 05-00	J	
501 77 05-01	A		503 41 22-01	K	Ⓝ			

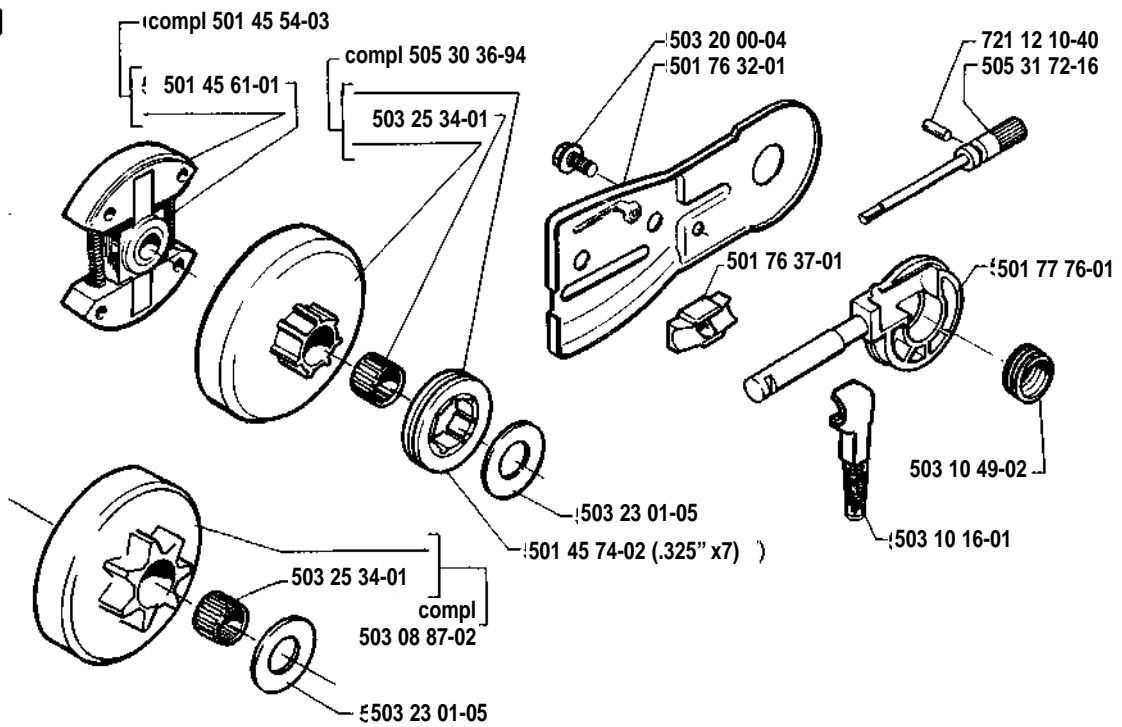
① 501 76 18-02  
Packningsats  
Set of gaskets  
Dichtungssatz  
Jeu de joints

Ⓝ Ny del.  
New part  
Neues Teil  
Nouvelle pièce  
Nueva pieza

**A** \* compl 501 76 12-03

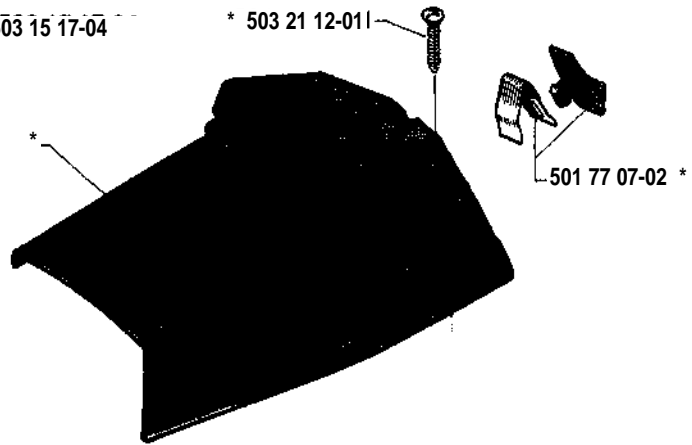


**H**

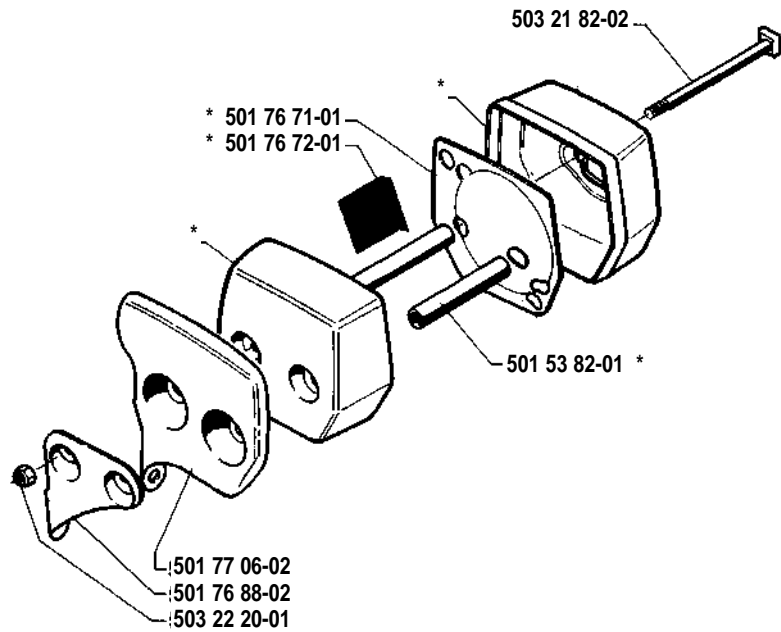


**B** \* compl 503 15 17-04

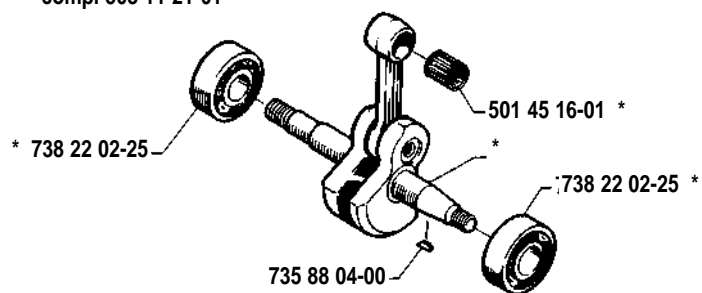
\* 503 21 12-01 |



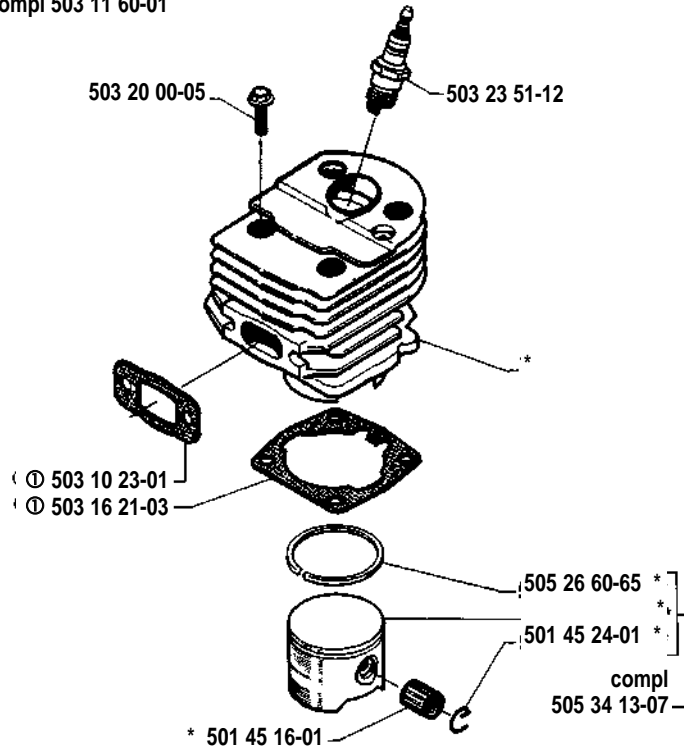
**F** \* compl 501 76 66-03



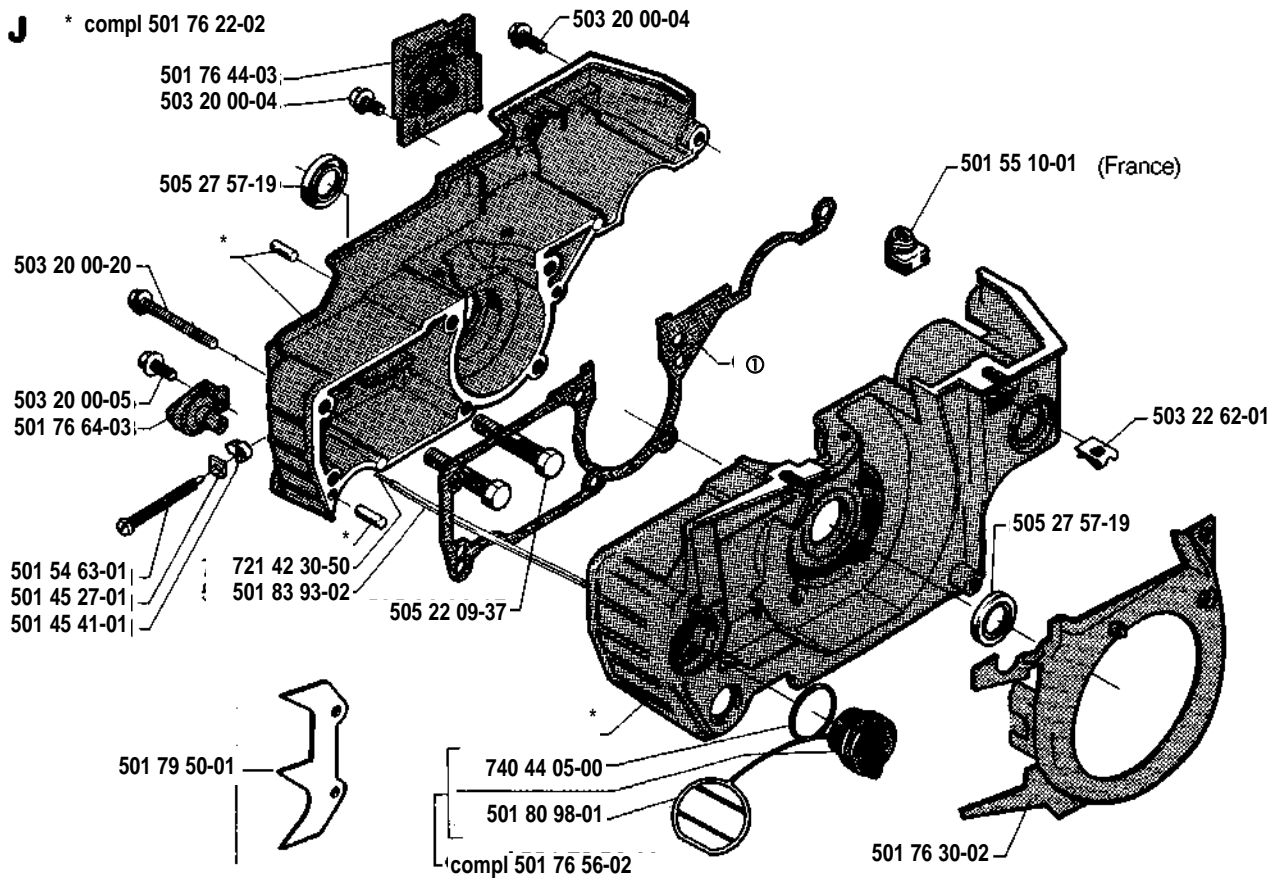
**G** \* compl 503 11 21-01



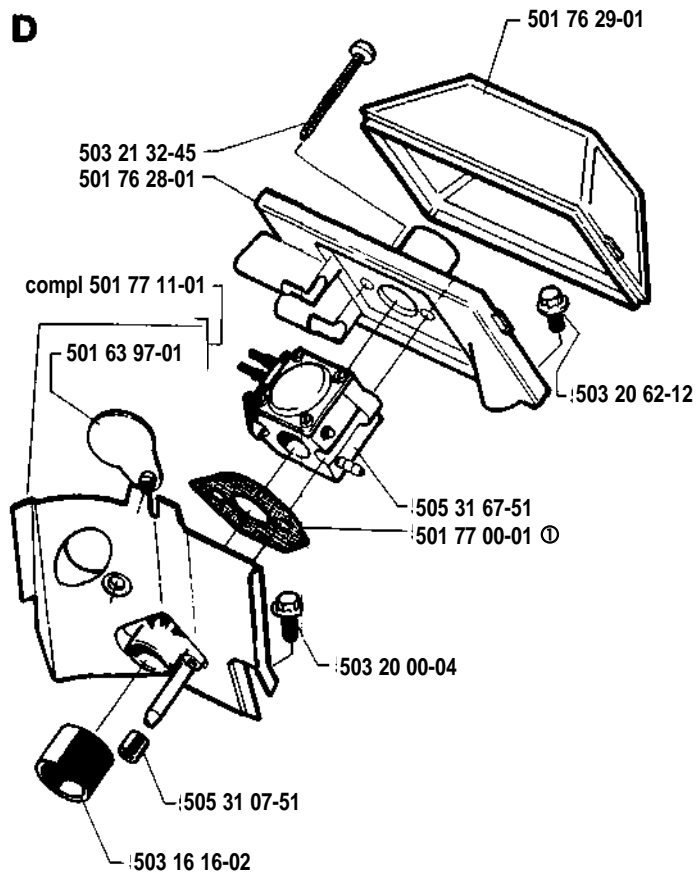
**C** \* compl 503 11 60-01



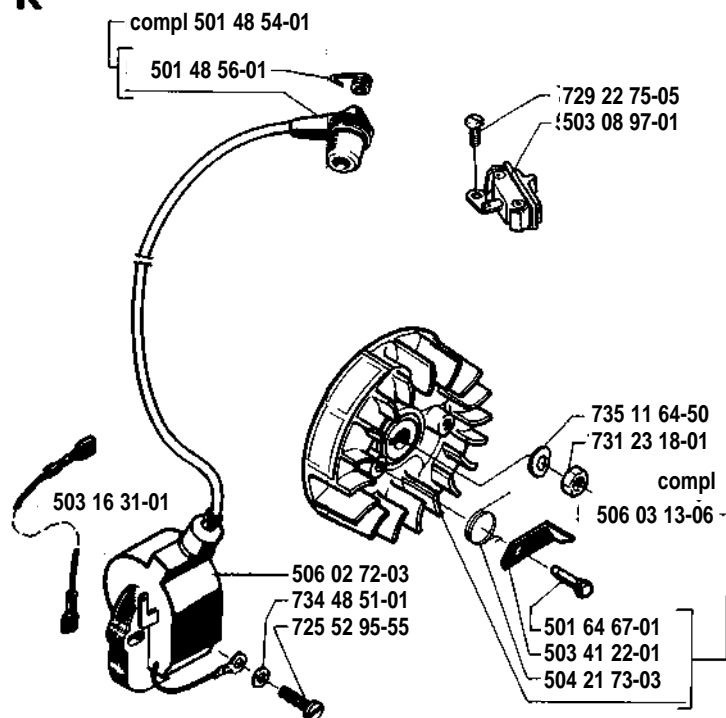
**J** \* compl 501 76 22-02



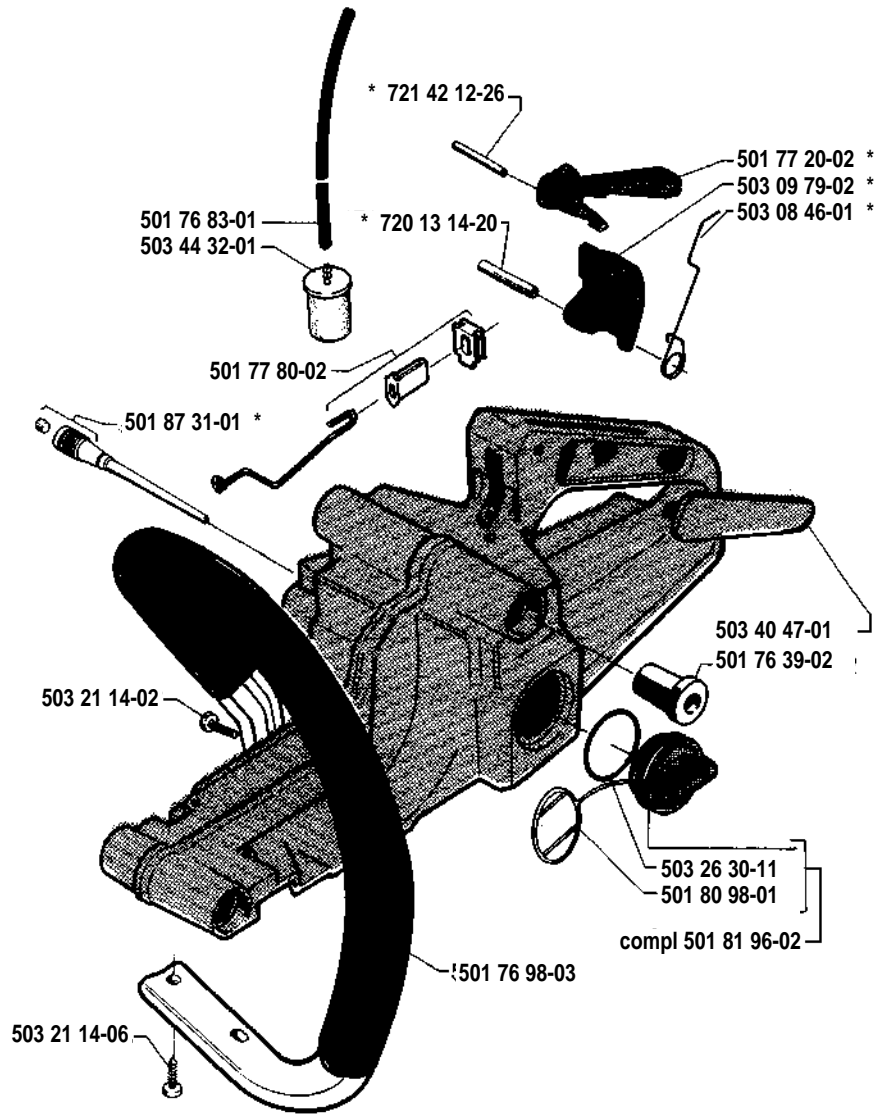
**D**



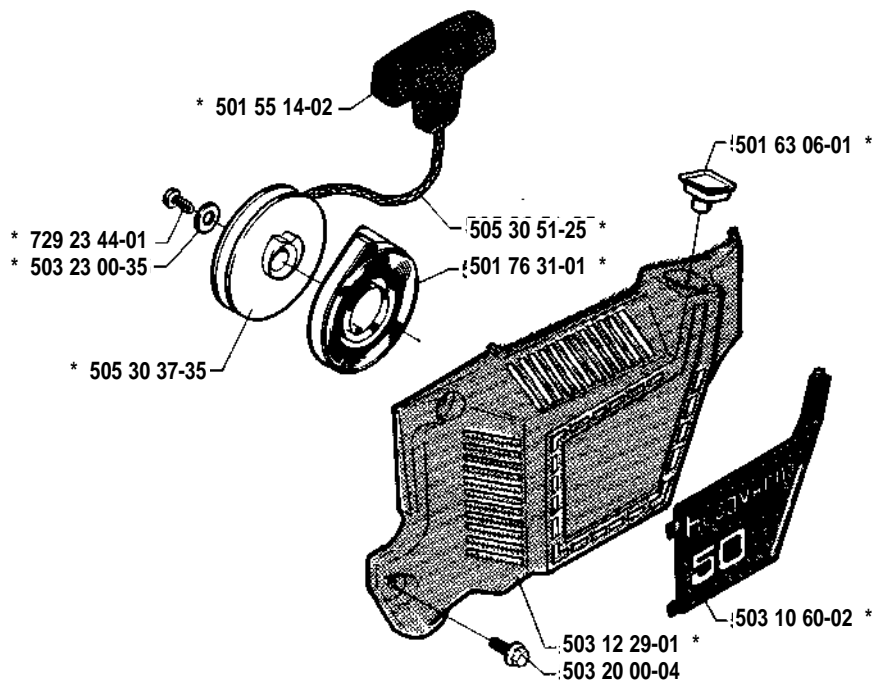
**K**



**E** \* compl 501 76 13-06



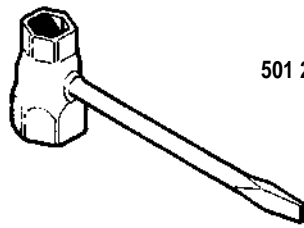
**L** \* compl 503 15 18-01



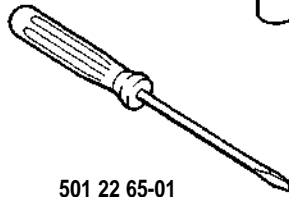




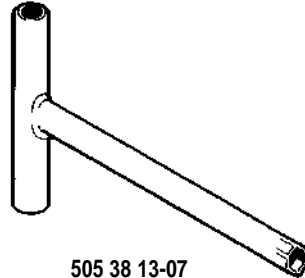
**N**  
**Tillbehör**  
**Accessories**  
**Accessoires**  
**Zubehöre**



501 69 17-01



501 22 65-01



505 38 13-07

○ \* compl 501 77 21-01

Vintersats  
Winter equipment  
Winterausrüstung  
Equipment d'hiver

