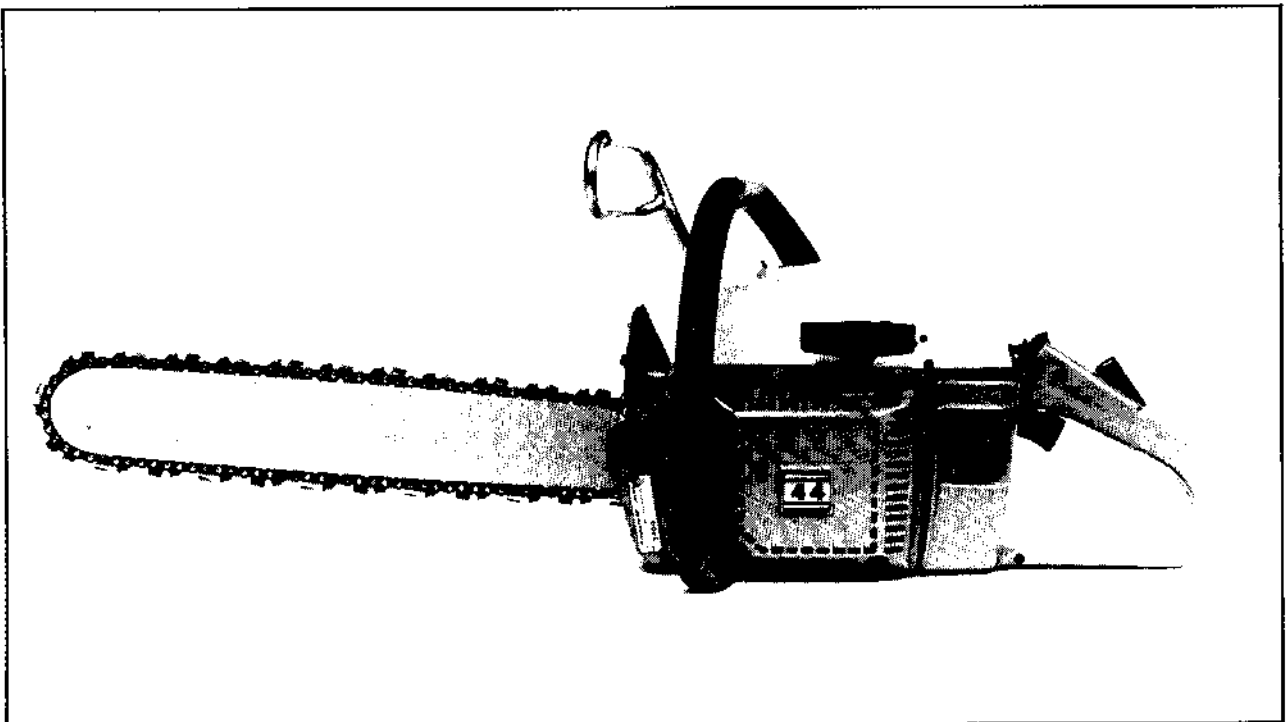


44



1. 1980

Reservdelar

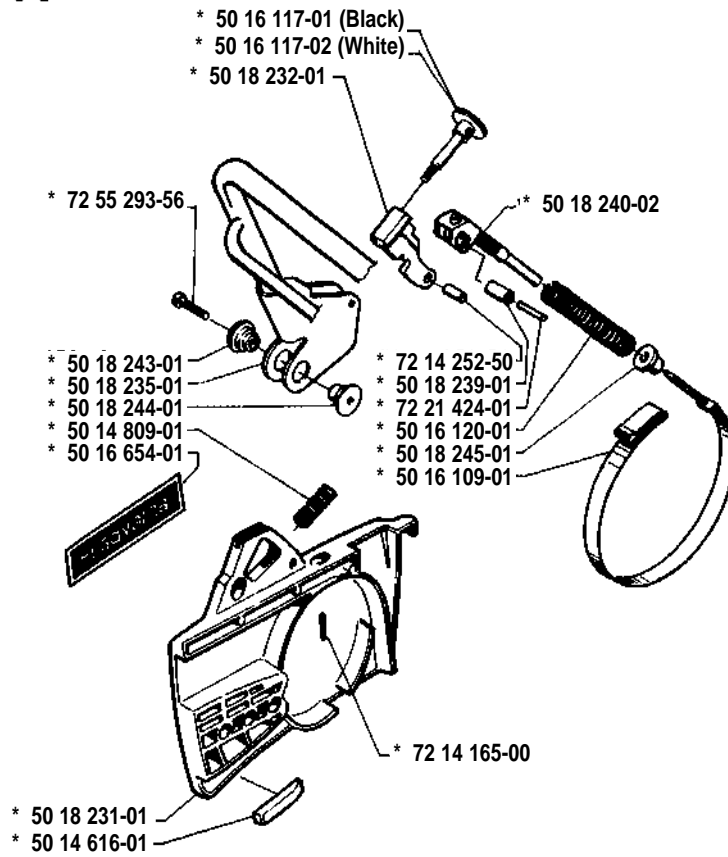
Spare parts

Ersatzteile

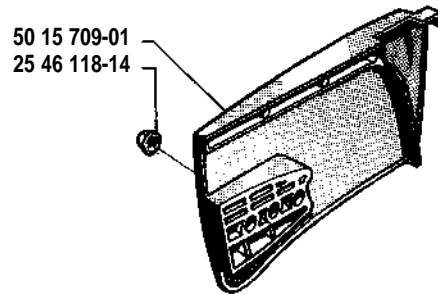
Pièces de rechange

Beställn.-nummer Part number Best. Nr No de commande	Ruta Box Viereck Carreau	Anm. Remarks Anm. Notes	Beställn.-nummer Part number Best. Nr No de commande	Ruta Box Viereck Carreau	Anm. Remarks Anm. Notes	Beställn.-nummer Part number Best. Nr No de commande	Ruta Box Viereck Carreau	Anm. Remarks Anm. Notes
20 24 295-45	K		50 14 809-01	N		50 15 459-01	D	
20 24 325-59	N		50 14 616-01	A, M		50 15 463-01	M	
20 24 327-49	L		50 14 626-02	P		50 15 514-01	N	
20 24 332-55	C		50 14 627-01	E		50 15 527-01	N	
20 24 335-55	M		50 14 629-01	E		50 15 560-01	N	
20 24 340-55	M		50 14 644-01	C		50 15 638-01	M	
20 26 327-54	M		50 14 653-01	P		50 15 641-01	M	
20 41 307-59	D		50 14 654-01	P		50 15 645-01	E	
20 45 160-52	D		50 14 657-01	K		50 15 707-01	N	
20 45 199-52	C		50 14 658-01	K		50 15 709-01	F	
20 62 325-11	H		50 14 667-01	P		50 15 717-01	N	
20 62 329-42	N		50 14 668-01	P		50 15 724-01	G	
20 62 337-42	N		50 14 669-01	P		50 15 744-01	H	
20 63 325-12	E		50 14 670-01	P		50 15 799-01	E	
23 04 201-01	N		50 14 671-02	P		50 15 829-01	L	
23 04 570-12	E		50 14 672-02	P		50 15 833-01	L	
25 08 318-12	J		50 14 673-01	P		50 15 836-01	L	
25 46 118-14	F		50 14 674-03	P		50 15 837-01	L	
25 81 132-52	H		50 14 675-01	P		50 15 838-01	L	
25 81 133-12	D		50 14 676-01	P		50 15 839-01	L	
28 01 343-02	L		50 14 678-01	P		50 15 842-01	E	
28 01 413-41	K		50 14 680-02	P		50 15 848-02	B	
28 16 165-01	K		50 14 681-01	P		50 15 850-01	H	
28 16 191-01	N		50 14 682-01	P		50 15 850-05	G	
28 25 377-07	M		50 14 683-02	P		50 15 940-01	J	
28 81 262-02	E		50 14 684-01	P		50 15 941-01	E	
28 81 311-02	L		50 14 685-01	P		50 15 942-02	M	
28 81 439-02	E		50 14 686-01	P		50 15 963-01	B	
28 81 550-02	E		50 14 687-01	P		50 15 992-01	G	
28 88 170-01	C, D, M		50 14 688-01	P		50 16 093-01	L	
28 88 200-01	J		50 14 689-01	P		50 16 109-01	A	
29 00 520-01	J		50 14 690-02	P		50 16 117-01	A	
29 31 175-04	J		50 14 691-01	P		50 16 117-02	A	
29 65 204-07	M		50 14 692-03	P		50 16 120-01	A	
29 70 470-02	K		50 14 695-02	P		50 16 149-01	J	
72 14 165-01	A		50 14 698-01	P		50 16 150-02	J	
72 14 252-50	A		50 14 755-01	M		50 16 158-01	L	
72 21 424-01	A		50 14 762-03	E		50 16 610-01	M	
72 55 293-56	A		50 14 776-03	D		50 16 618-01	C	
50 12 166-07	C	WS 7F	50 14 779-01	D		50 16 641-01	E	
50 12 394-01	B		50 14 780-03	D		50 16 653-01	B	
50 12 782-01	E		50 14 781-01	D		50 16 654-01	A	
50 12 841-01	L		50 14 786-01	D		50 16 724-01	C	
50 12 885-01	L		50 14 809-01	A		50 16 766-01	N	
50 14 135-02	E		50 14 826-01	B		50 16 767-01	C	
50 14 137-01	E		50 14 854-01	K		50 16 788-03	C	
50 14 516-01	C, J		50 14 855-01	K		50 16 788-04	C	
50 14 524-01	C		50 14 856-01	K		50 16 788-05	C	
50 14 527-01	M		50 14 892-01	K		50 16 813-01	K	
50 14 541-01	M		50 14 923-02	K		50 16 815-01	K	
50 14 543-01	M		50 14 961-61	K		50 16 837-01	K	
50 14 552-01	L		50 14 966-01	E		50 18 230-01	A	
50 14 554-01	L		50 14 967-01	E		50 18 231-01	A	
50 14 561-01	L		50 14 968-01	E		50 18 232-01	A	
50 14 563-01	D		50 14 976-01	K		50 18 235-01	A	
50 14 565-01	D		50 15 183-01	E		50 18 239-01	A	
50 14 566-01	D		50 15 305-01	E		50 18 240-02	A	
50 14 567-04	D		50 15 311-01	M		50 18 243-01	A	
50 14 583-01	E		50 15 316-01	K		50 18 244-01	A	
50 14 585-01	M		50 15 382-02	G		50 18 245-01	A	
50 14 604-01	N		50 15 415-01	K		50 32 090-01	C	
50 14 607-02	N		50 15 441-02	L				

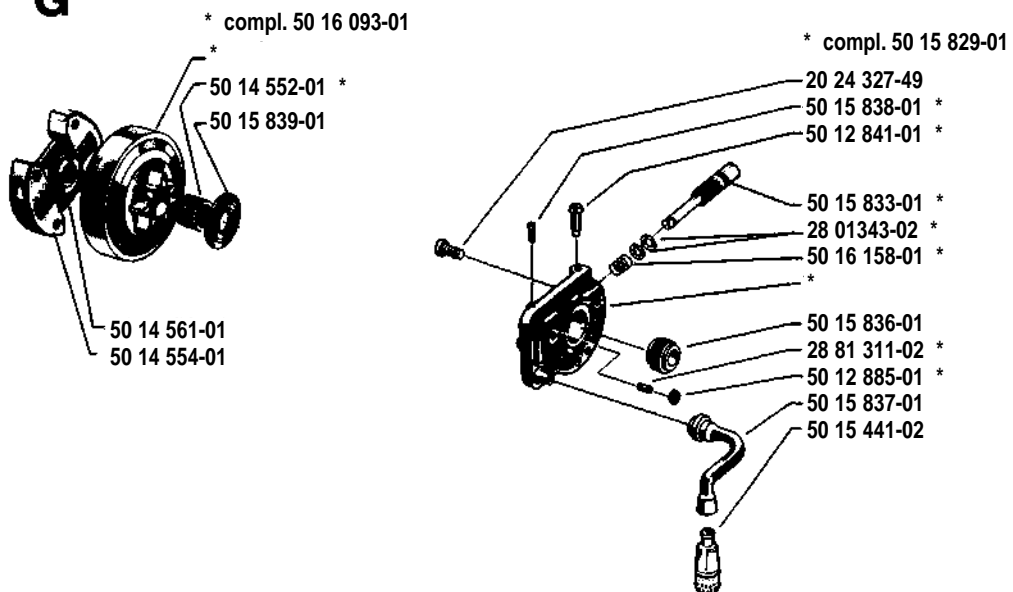
A * compl 50 18 230-01



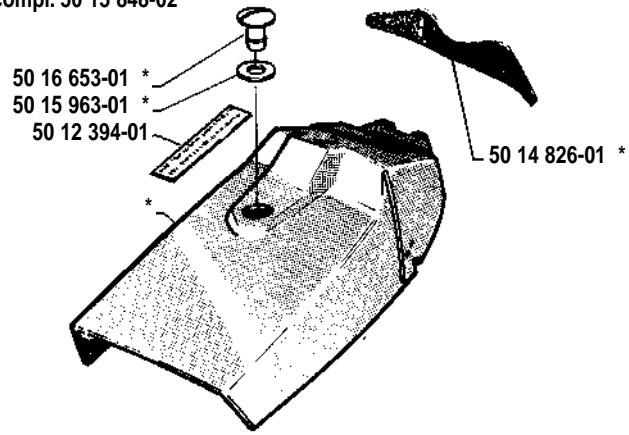
F



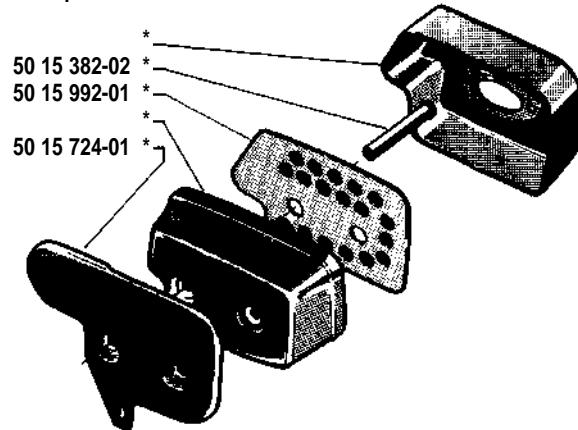
G



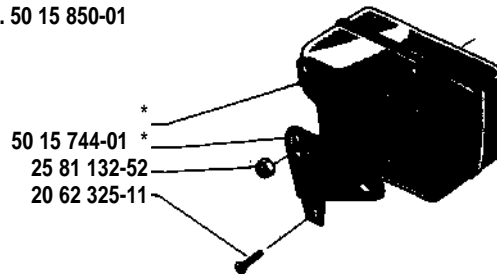
B * compl. 50 15 848-02



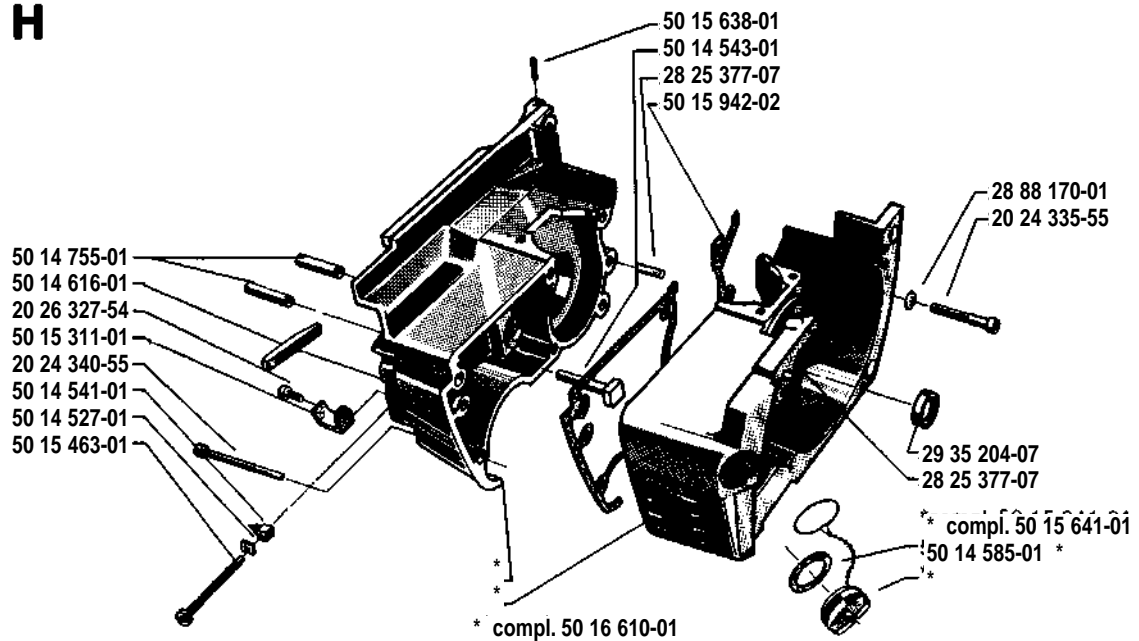
* compl. 50 15 850-05



compl. 50 15 850-01

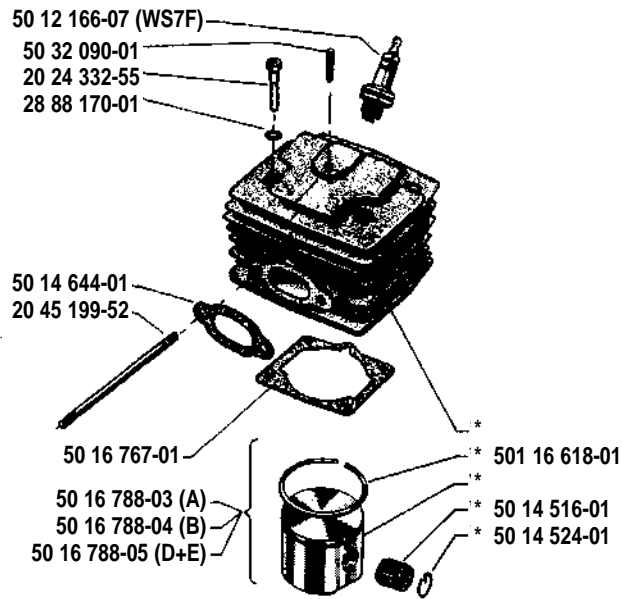


H

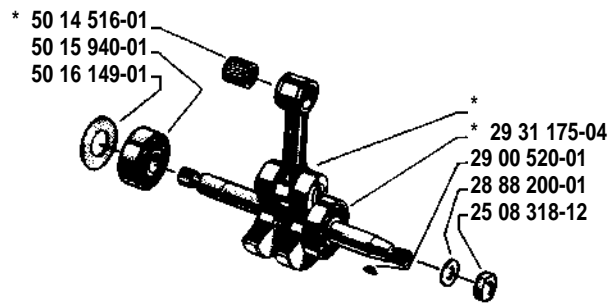


C

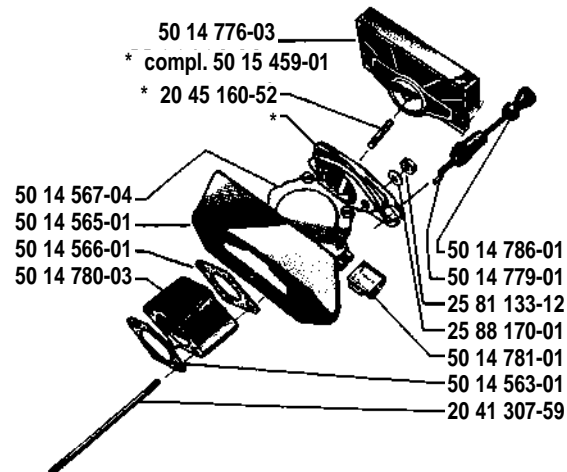
* compl. 50 16 724-01



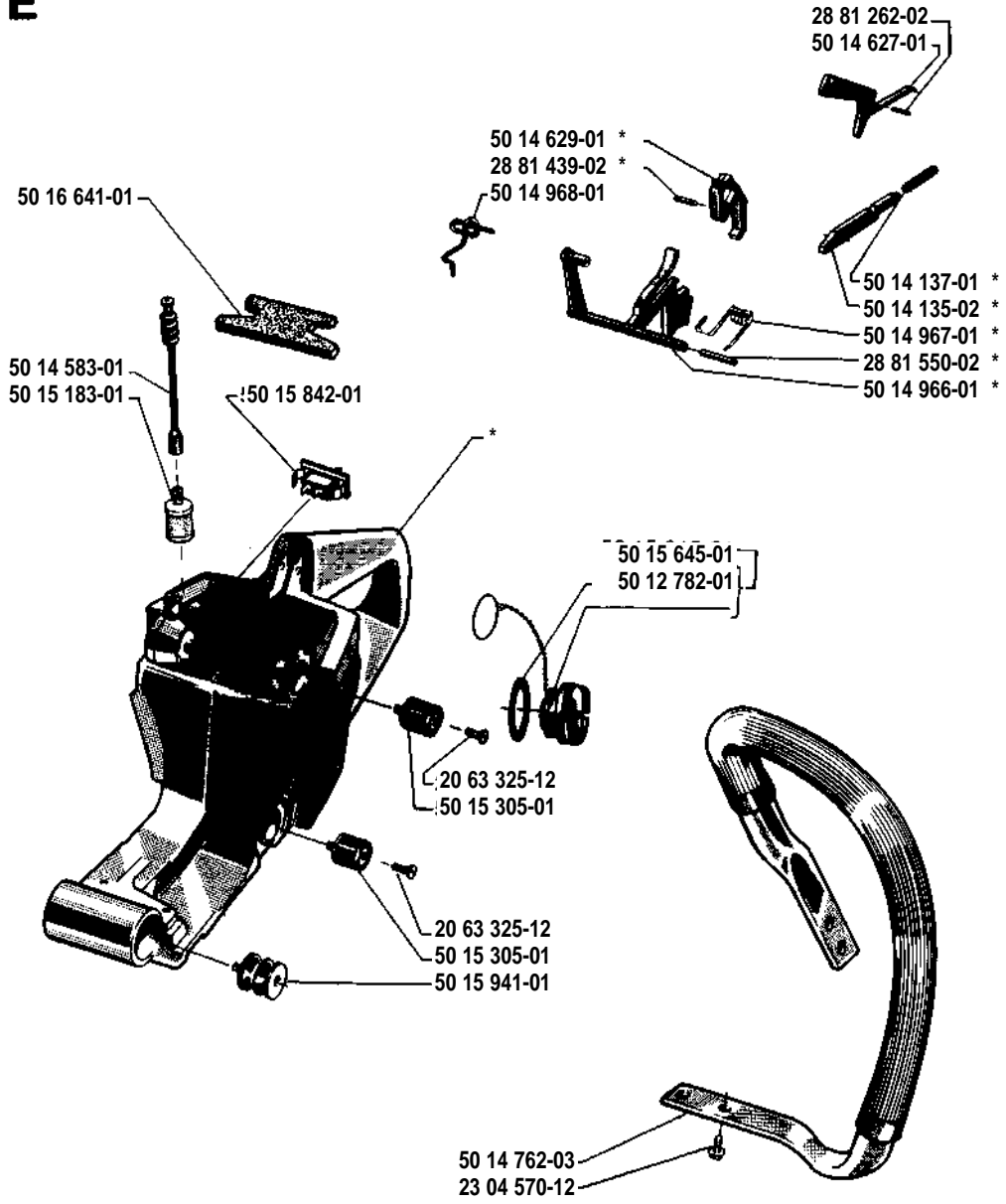
* compl. 50 16 150-02



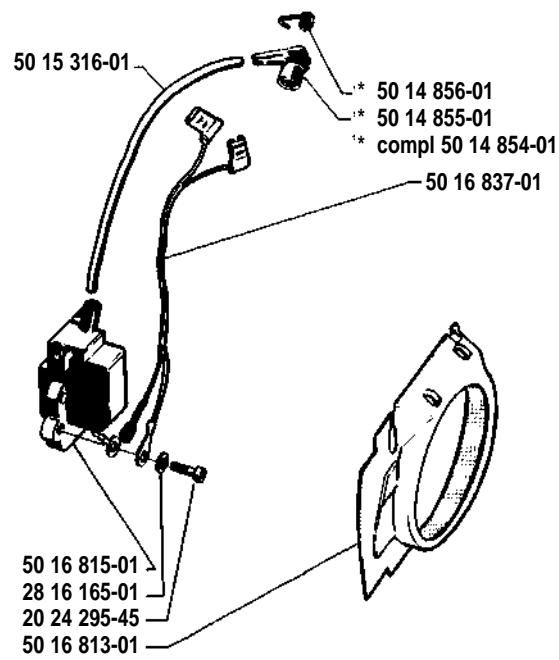
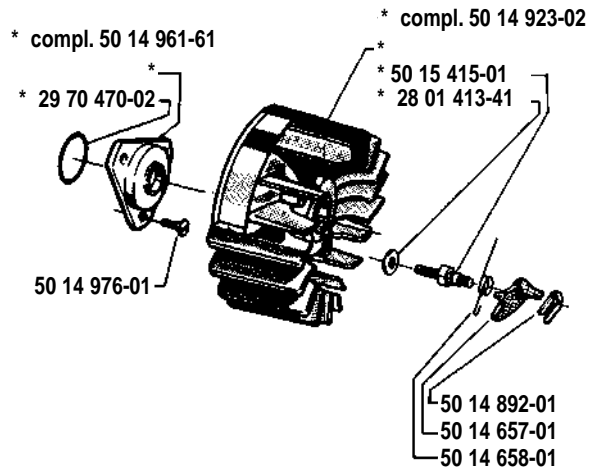
D



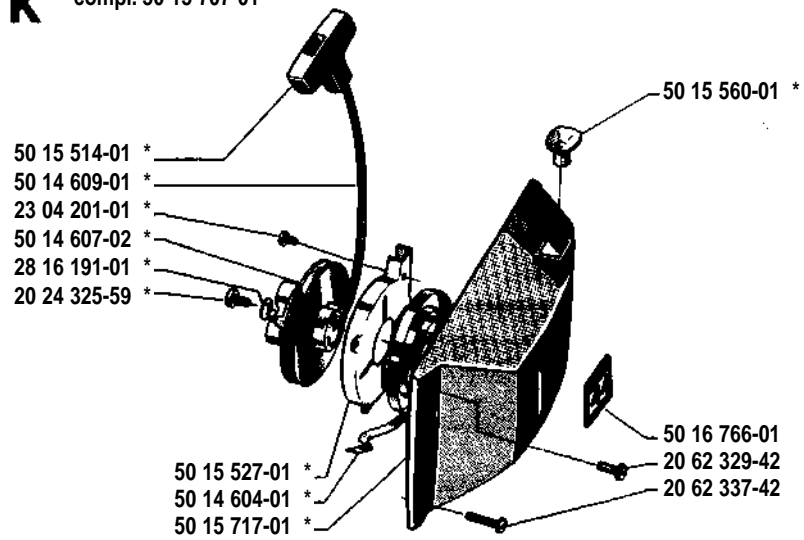
E * compl. 50 15 799-01



J

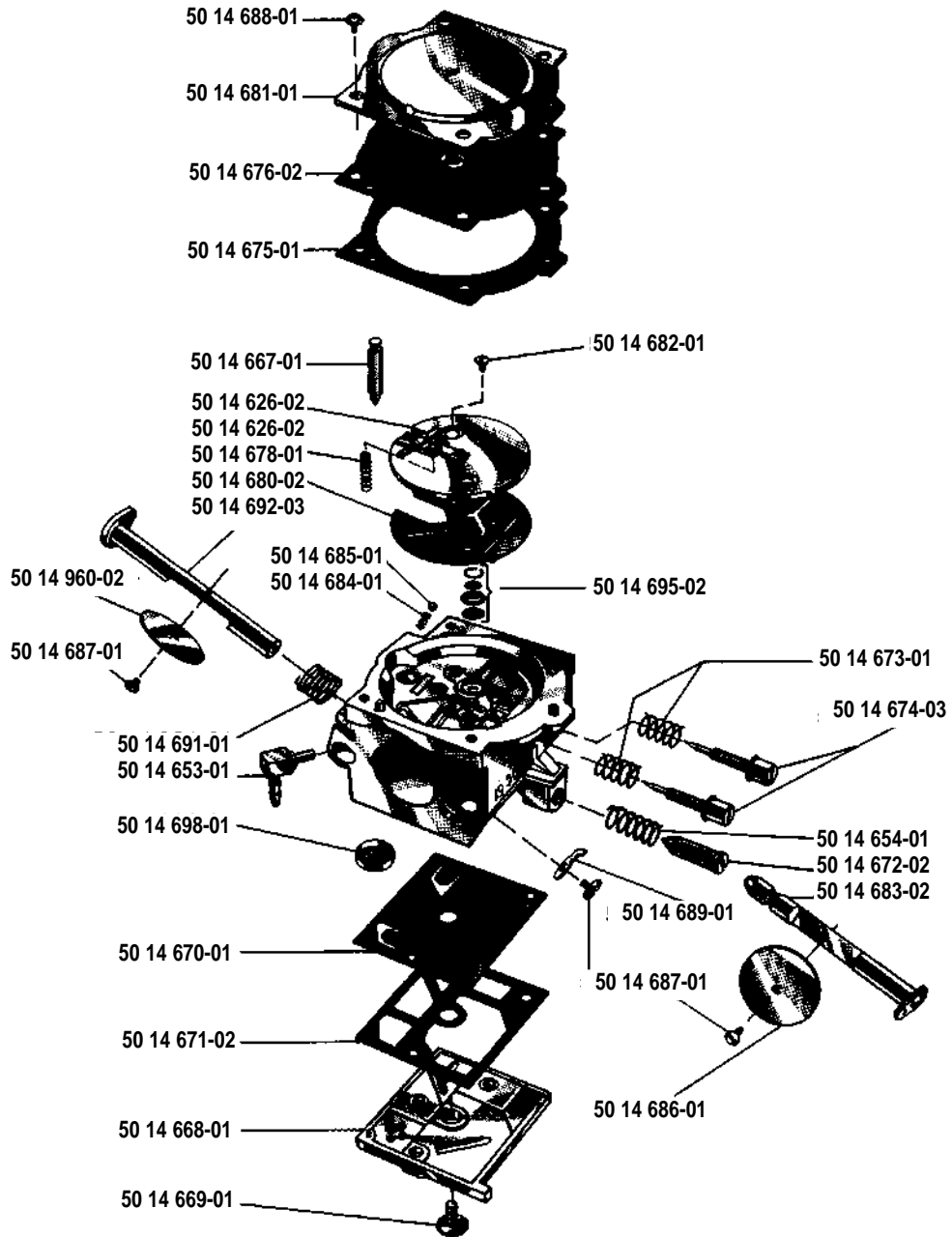


K * compl. 50 15 707-01



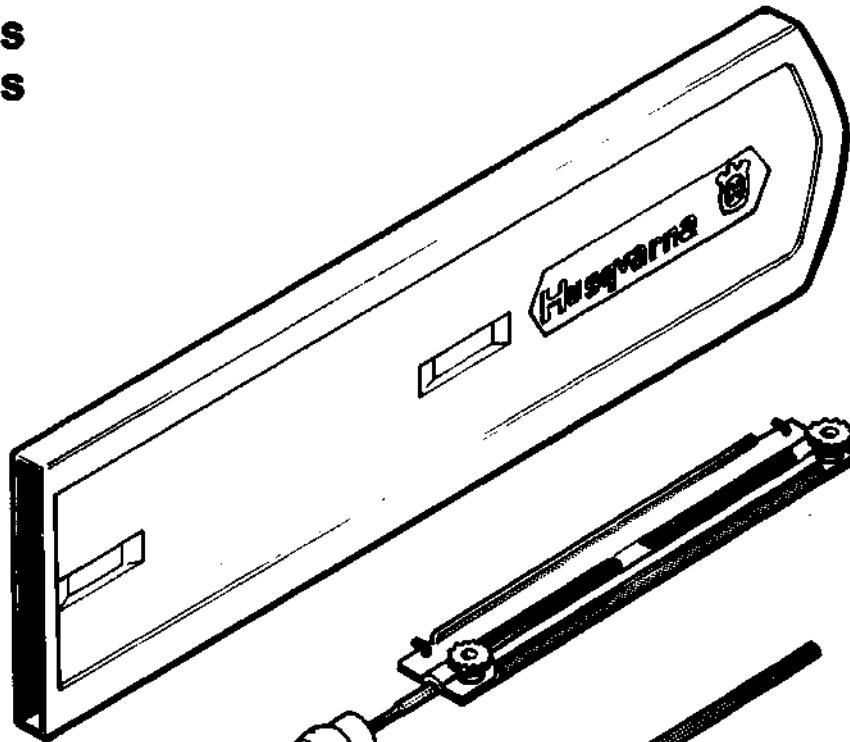
P

50 14 567-04 = Compl.
Walbro HDC 51

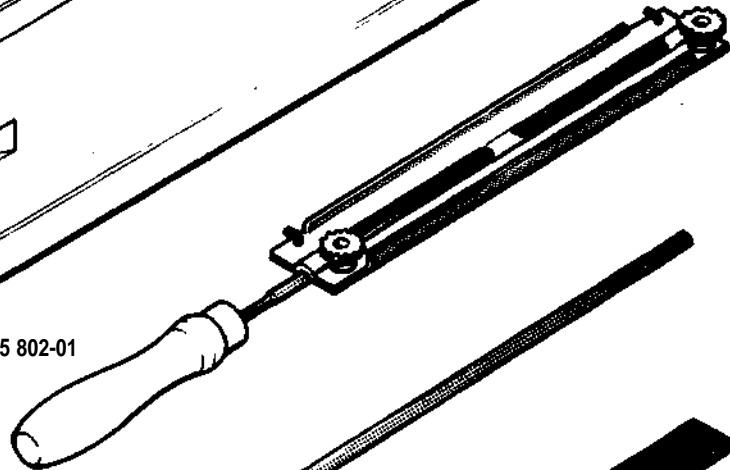


Tillbehör
Accessories
Accessoires
Zubehöre

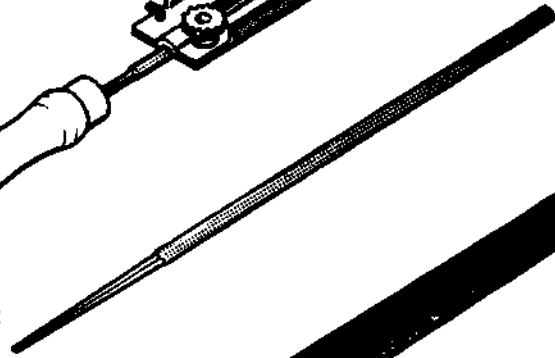
50 14 424-01 (13"-15")



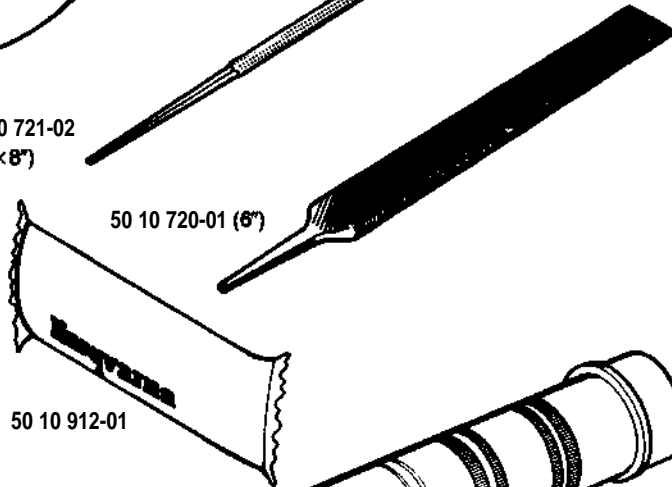
50 15 802-01



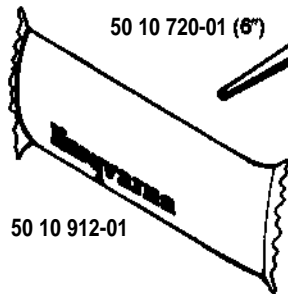
50 10 721-02
(3/16" x 8")



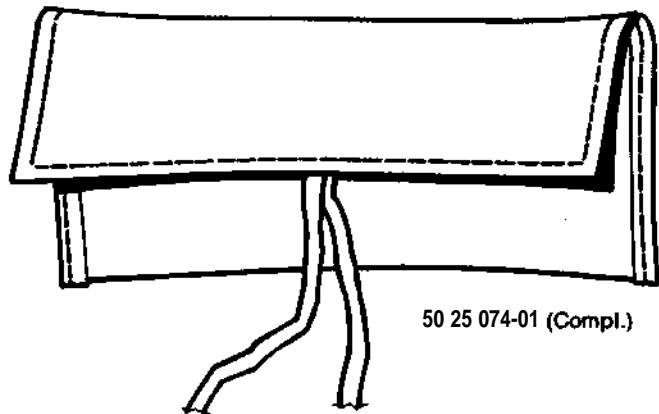
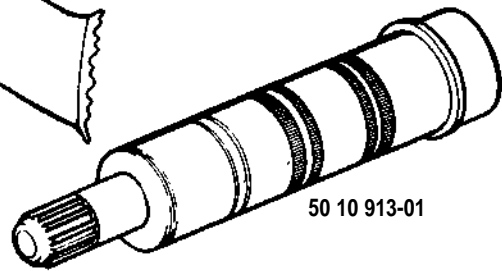
50 10 720-01 (6")



50 10 912-01



50 10 913-01



50 25 074-01 (Compl.)