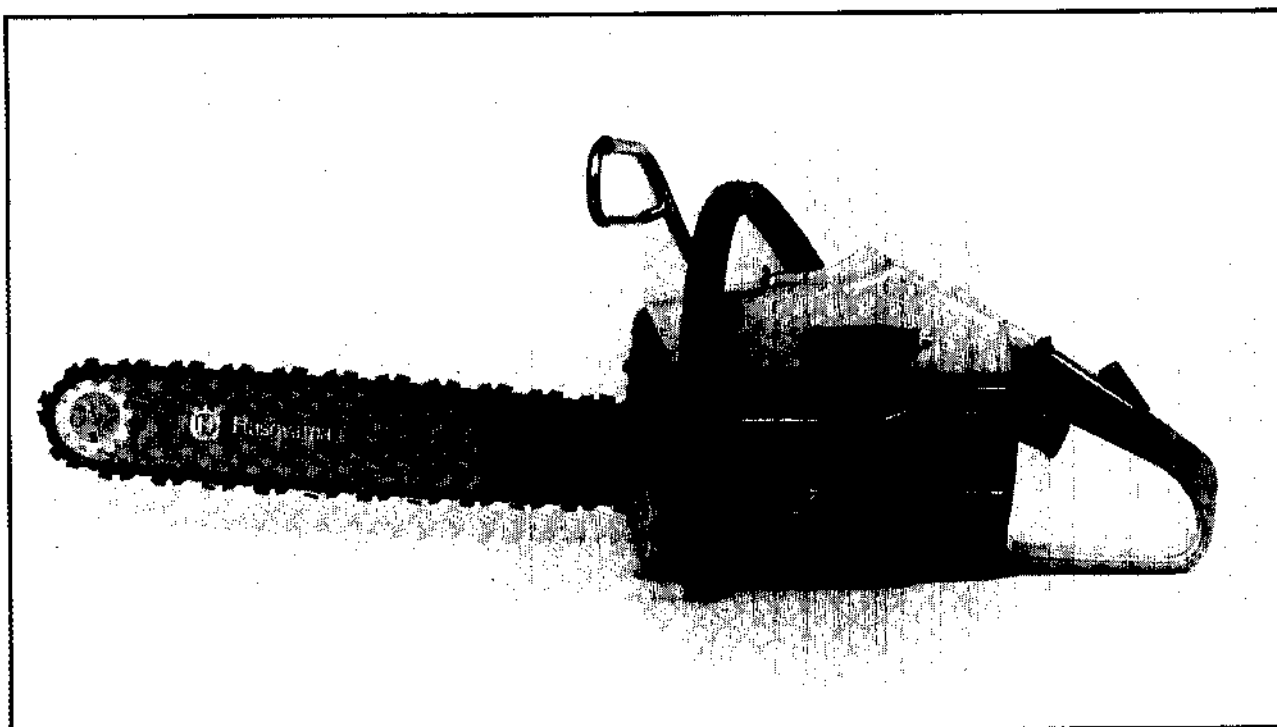


44



1. 1978

Reservdelar

Spare parts

Ersatzteile

Pièces de rechange

Beställn.-nummer Part number Best. Nr No de commande	Ruta Box Viereck Carreau	Anm. Remarks Anm. Notes	Beställn.-nummer Part number Best. Nr No de commande	Ruta Box Viereck Carreau	Anm. Remarks Anm. Notes	Beställn.-nummer Part number Best. Nr No de commande	Ruta Box Viereck Carreau	Anm. Remarks Anm. Notes
20 24 295-45	J		50 14 583-01	E		50 15 311-01	H	
20 24 325-59	K		50 14 585-01	H		50 15 415-01	J	
20 24 327-49	G		50 14 604-01	K		50 15 441-02	G	
20 24 332-55	C		50 14 607-02	K		50 15 459-01	D	
20 24 335-55	H		50 14 609-01	K		50 15 463-01	H	
20 24 340-55	H		50 14 616-01	A, H		50 15 527-01	K	
20 26 327-54	H		50 14 626-02	L		50 15 566-02	C	
20 41 260-52	C		50 14 627-01	E		50 15 618-01	C	
20 41 307-59	D		50 14 629-01	E		50 15 638-01	H	
20 45 160-52	D		50 14 636-02	B		50 15 641-01	H	
20 45 199-52	C		50 14 644-01	C		50 15 645-01	E	
20 62 329-42	K		50 14 653-01	L		50 15 707-01	K	
20 62 337-42	K		50 14 654-01	L		50 15 709-01	F	
20 63 325-12	E		50 14 657-01	J		50 15 717-01	K	
23 04 201-01	K		50 14 658-01	J		50 15 724-01	B	
23 04 570-12	E		50 14 667-01	L		50 15 744-01	B	
25 08 318-12	C		50 14 668-01	L		50 15 799-01	E	
25 46 118-14	F		50 14 669-01	L		50 15 829-01	G	
25 81 132-52	B		50 14 670-01	L		50 15 830-01	G	
25 81 133-12	D		50 14 671-02	L		50 15 833-01	G	
28 01 343-02	G		50 14 672-02	L		50 15 836-01	G	
28 01 413-41	J		50 14 673-01	L		50 15 837-01	G	
28 16 165-01	J		50 14 674-03	L		50 15 838-01	G	
28 16 191-01	K		50 14 675-01	L		50 15 839-01	G	
28 25 377-07	H		50 14 676-01	L		50 15 842-01	E	
28 47 170-01	B		50 14 678-01	L		50 15 848-02	C	
28 50 162-11	A		50 14 680-02	L		50 15 850-01	B	
28 80 147-01	A		50 14 681-01	L		50 15 850-05	B	
28 80 455-01	A		50 14 682-01	L		50 15 940-01	C	
28 81 262-02	E		50 14 683-02	L		50 15 941-01	E	
28 81 311-02	G		50 14 684-01	L		50 15 942-02	H	
28 81 439-02	E		50 14 685-01	L		50 15 963-01	C	
28 81 542-02	A		50 14 686-01	L		50 15 992-01	B	
28 81 550-02	E		50 14 687-01	L		50 15 995-01	B	
28 88 170-01	C, D, H		50 14 688-01	L		50 16 093-01	G	
28 88 200-01	C		50 14 689-01	L		50 16 101-01	A	
28 95 220-01	A		50 14 690-02	L		50 16 102-01	A	
29 00 520-01	C		50 14 691-01	L		50 16 105-01	A	
29 31 175-04	C		50 14 692-03	L		50 16 108-01	A	
29 65 204-07	H		50 14 695-01	L		50 16 109-01	A	
29 70 470-02	J		50 14 698-01	L		50 16 112-01	A	
50 12 166-03	C	WS 7F	50 14 755-01	H		50 16 116-01	A	
50 12 394-01	C		50 14 762-03	E		50 16 117-01	A	
50 12 579-01	K		50 14 776-03	D		50 16 117-02	A	
50 12 649-01	K		50 14 779-01	D		50 16 118-01	A	
50 12 782-01	E		50 14 780-03	D		50 16 120-01	A	
50 12 841-01	G		50 14 781-01	D		50 16 149-01	C	
50 12 885-01	G		50 14 786-01	D		50 16 150-02	C	
50 14 135-02	E		50 14 796-02	A		50 16 158-01	G	
50 14 137-01	E		50 14 809-01	A		50 16 191-01	B	
50 14 516-01	C		50 14 826-01	C		50 16 610-01	H	
50 14 524-01	C		50 14 855-01	J		50 16 724-01	C	
50 14 527-01	H		50 14 856-01	J		50 16 766-01	K	
50 14 541-01	H		50 14 892-01	J		50 16 767-01	C	
50 14 543-01	H		50 14 923-02	J		50 16 788-03	C	
50 14 552-01	G		50 14 961-61	J		50 16 788-04	C	
50 14 554-01	G		50 14 966-01	E		50 16 788-05	C	
50 14 561-01	G		50 14 967-01	E		50 16 813-01	J	
50 14 563-01	D		50 14 968-01	E		50 16 815-01	J	
50 14 565-01	D		50 14 976-01	J		50 16 837-01	J	
50 14 566-01	D		50 15 183-01	E				
50 14 567-04	D		50 15 305-01	E				

A

* compl. 501 61 01-01

- 501 61 17-01 * (Black)
- 501 61 17-02 * (White)
- 501 61 02-01 *
- 288 15 42-02 *

- 501 61 12-01 *
- 285 01 62-11 *
- 501 61 18-01 *
- 501 61 16-01 *

- 501 48 09-01 *
- 501 61 20-01 *

- 501 61 05-01 *
- 501 61 08-01 *
- 289 52 20-01 *
- 501 47 96-02 *
- 288 04 55-01 *
- 501 61 09-01 *

- 501 46 16-01 *
- 288 01 47-01 *

F

- 501 57 09-01
- 254 61 18-14

D

- 501 47 76-03
- * compl. 501 459-01
- 204 51 60-52 *

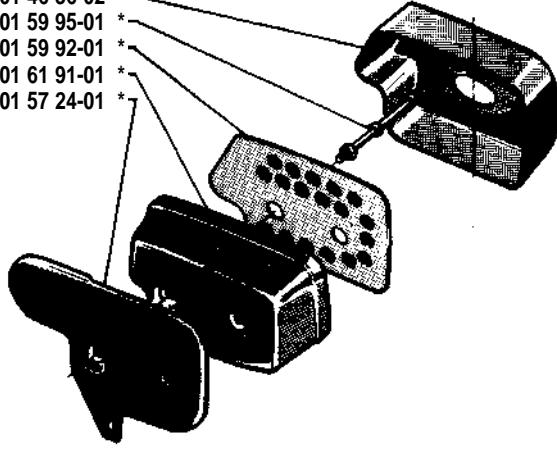
- 501 45 67-04
- 501 45 65-01
- 501 45 66-01
- 501 47 80-03

- 501 47 86-01
- 501 47 79-01
- 258 11 33-12
- 288 81 70-01
- 501 47 81-01
- 501 45 63-01
- 204 13 07-59

B

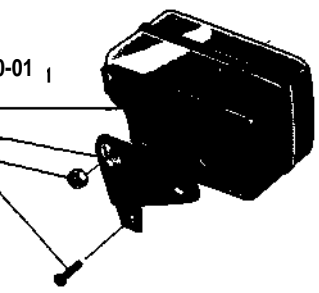
* compl 501 58 50-05

- 501 46 36-02 *
- 501 59 95-01 *
- 501 59 92-01 *
- 501 61 91-01 *
- 501 57 24-01 *



* compl. 501 58 50-01

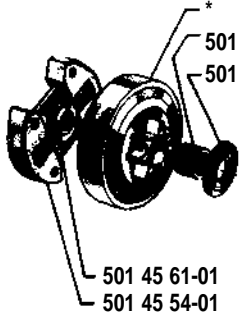
- 501 57 44-01 *
- 258 11 32-52
- 284 71 70-01



G

* compl. 501 60 93-01

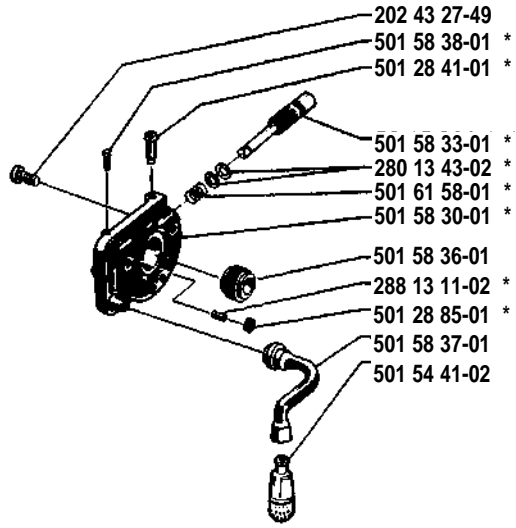
- 501 45 52-01 *
- 501 58 39-01



- 501 45 61-01
- 501 45 54-01

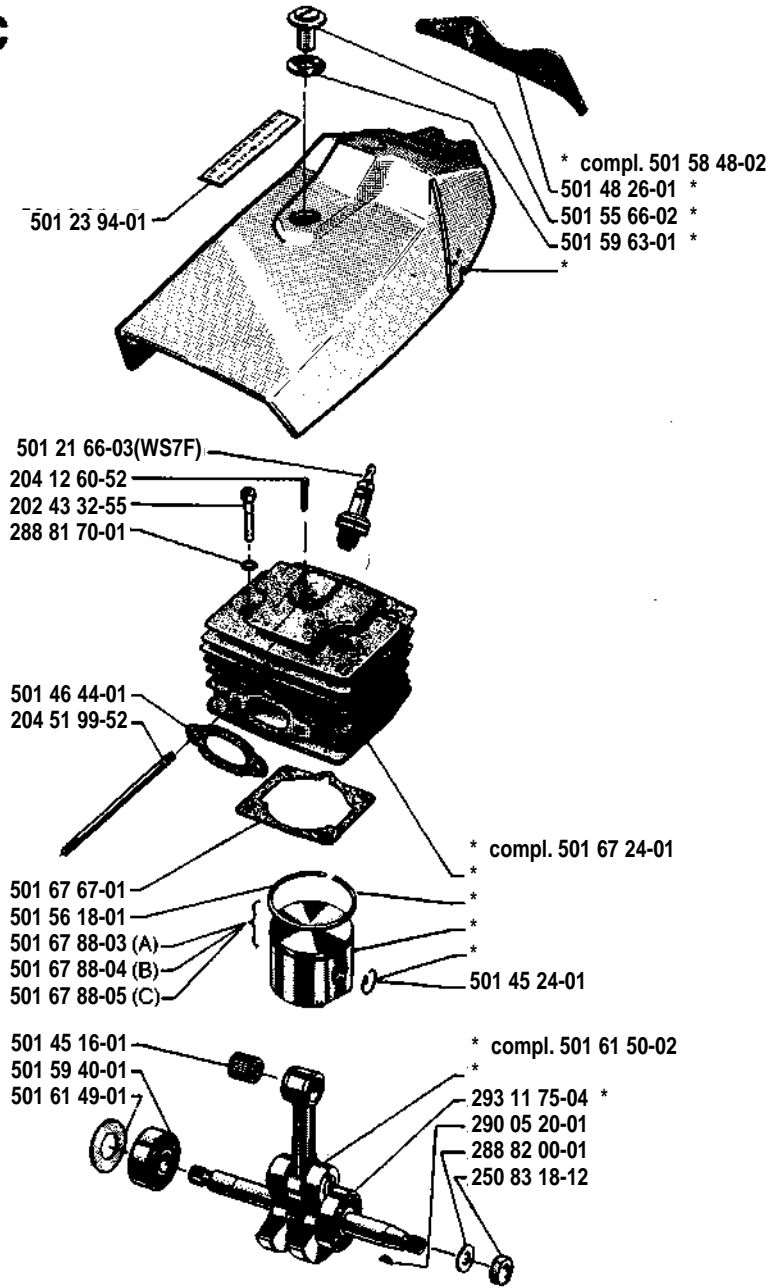
* compl. 501 58 29-01

- 202 43 27-49
- 501 58 38-01 *
- 501 28 41-01 *

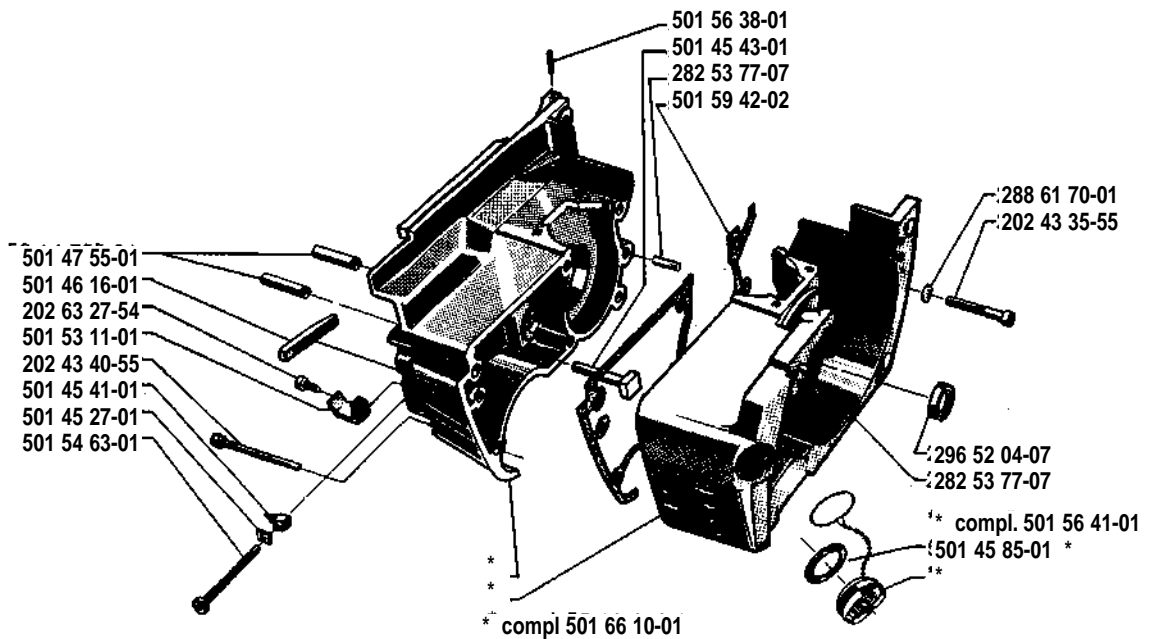


- 501 58 33-01 *
- 280 13 43-02 *
- 501 61 58-01 *
- 501 58 30-01 *
- 501 58 36-01
- 288 13 11-02 *
- 501 28 85-01 *
- 501 58 37-01
- 501 54 41-02

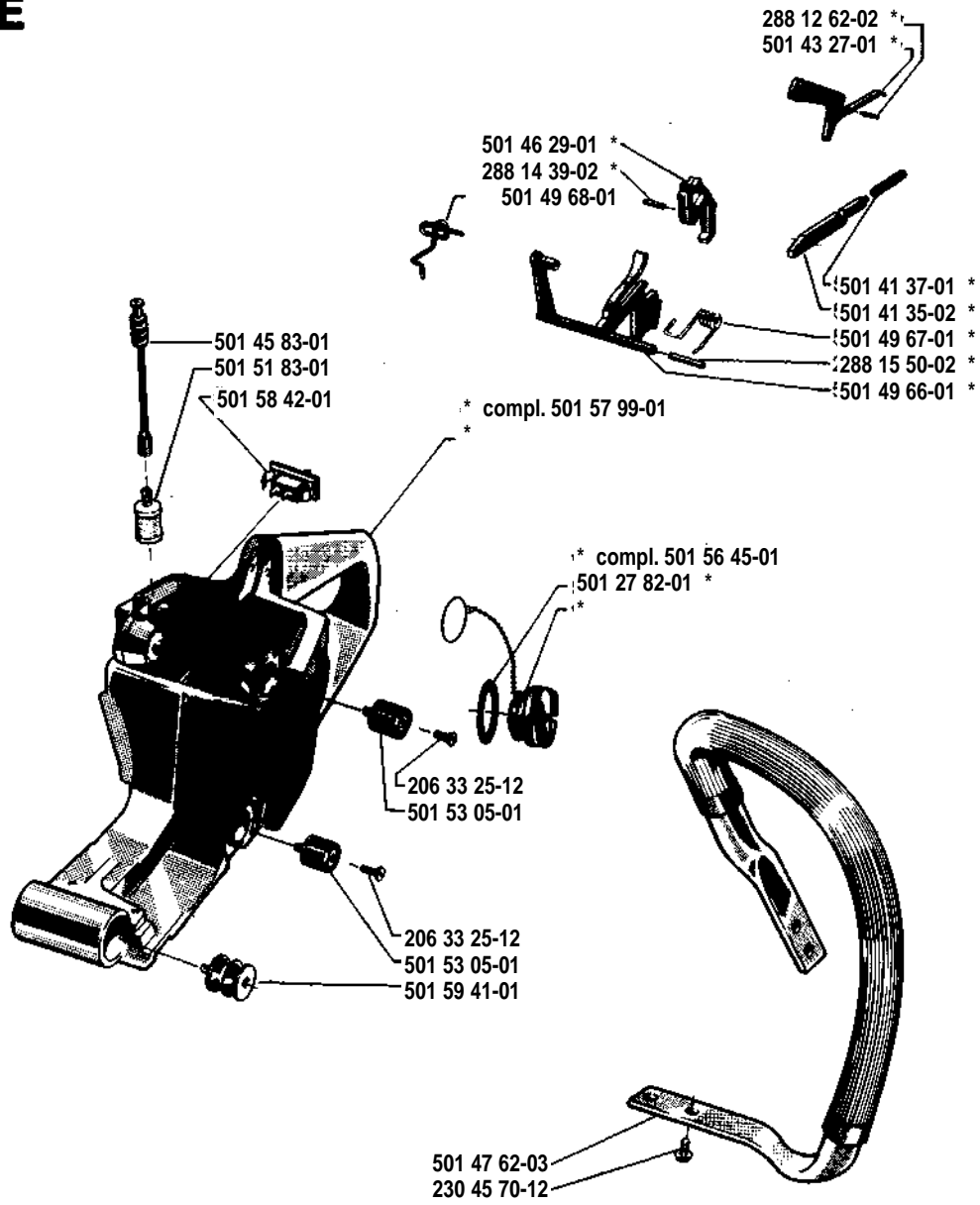
C



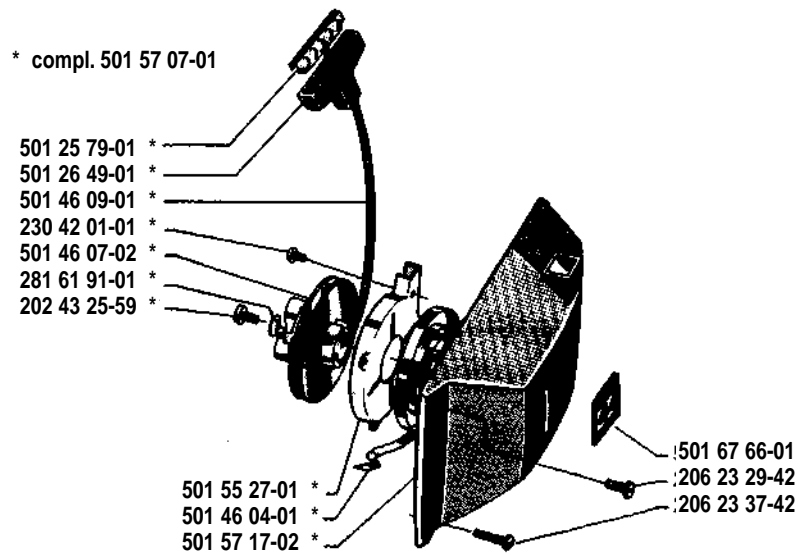
H



E



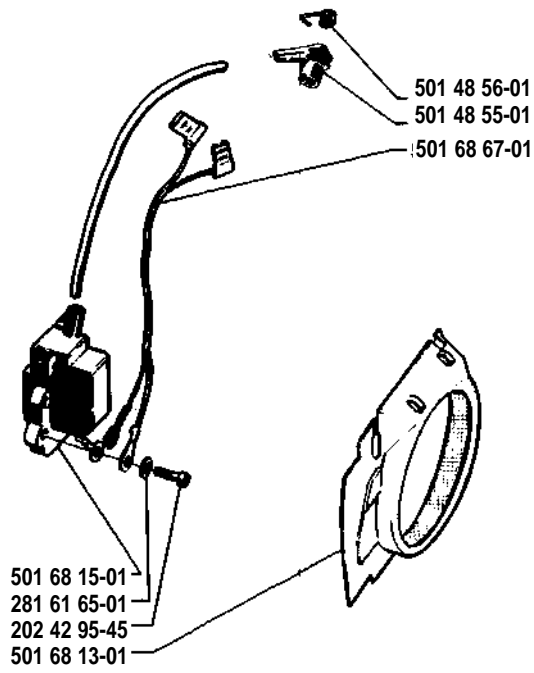
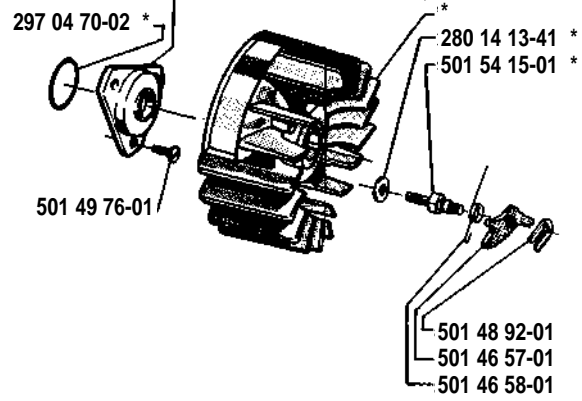
K



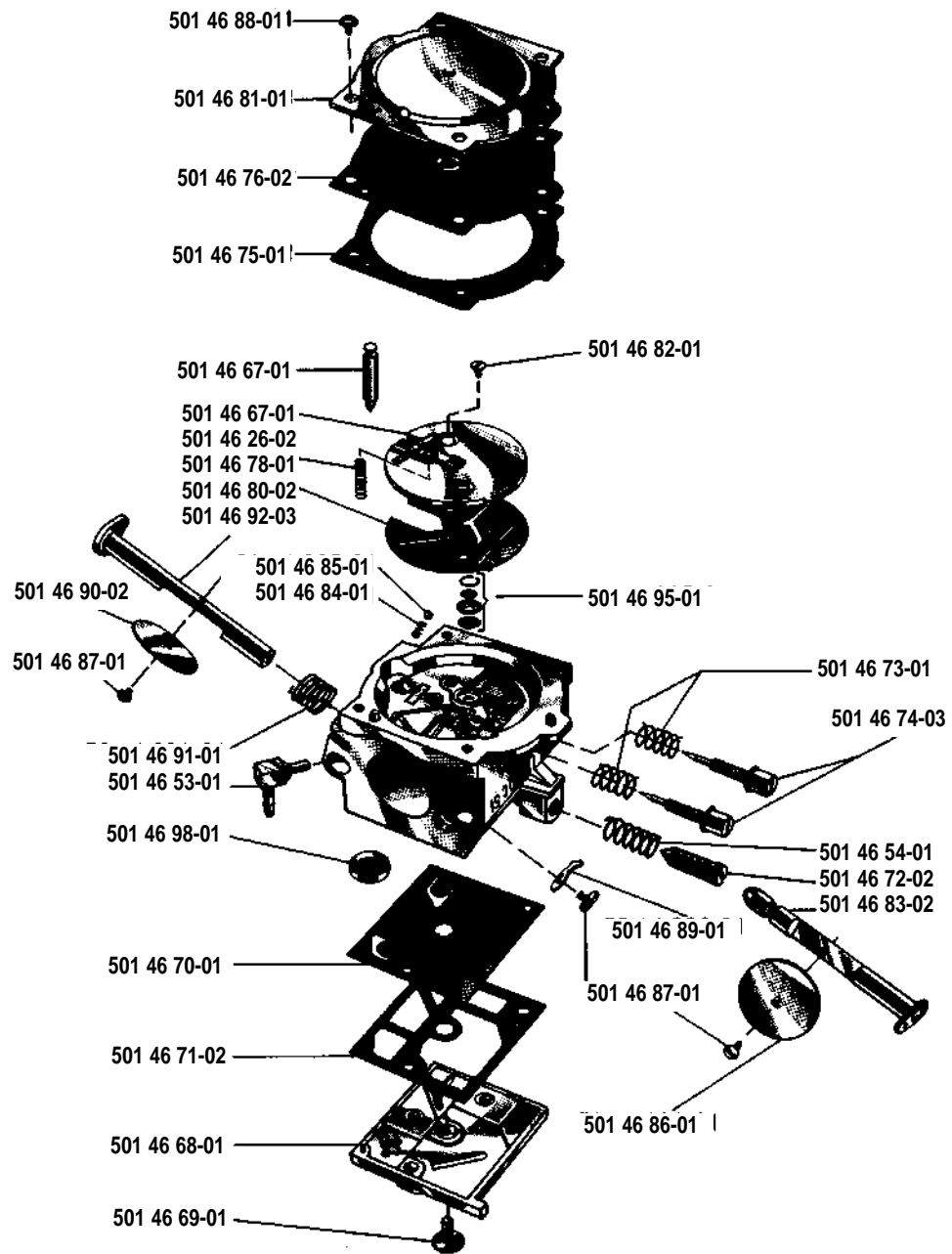
J

** compl. 501 49 61-61

* compl. 501 49 23-02

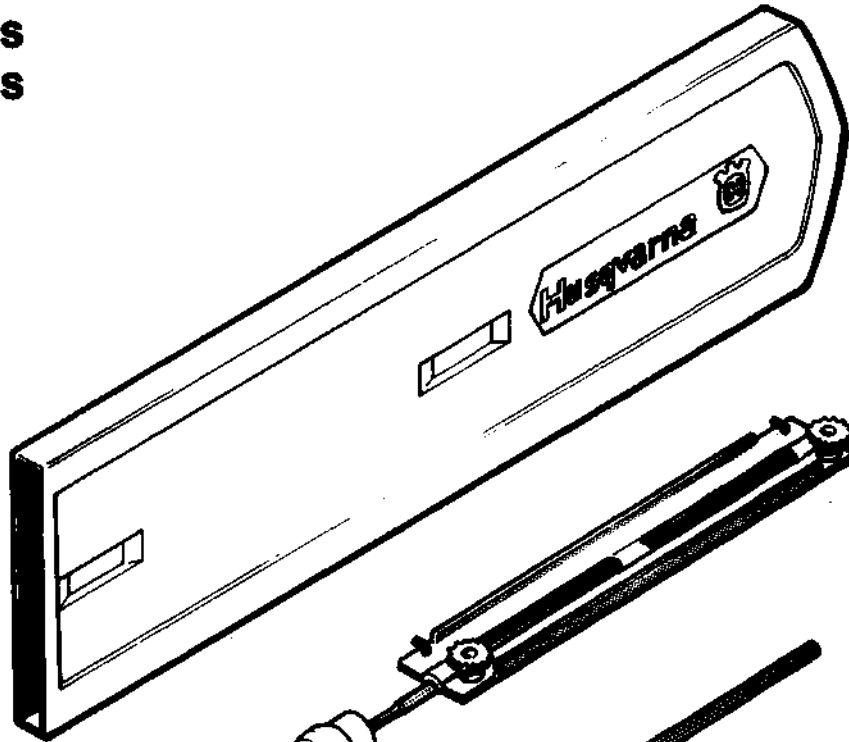


501 14567-04=Compl.
Walbro HDC 51

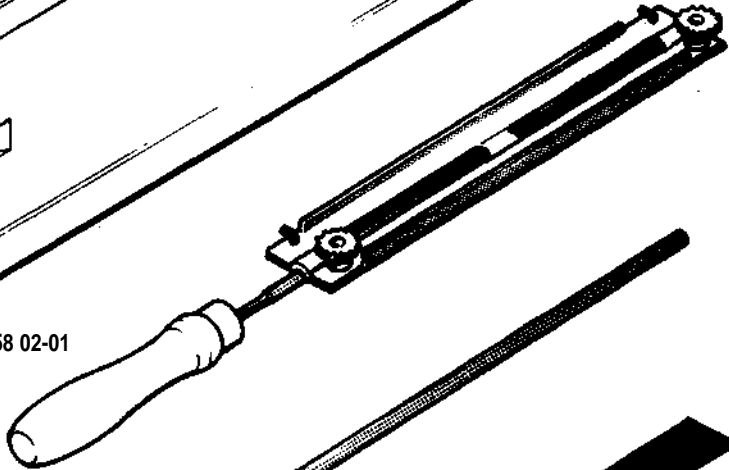


Tillbehör
Accessories
Accessoires
Zubehöre

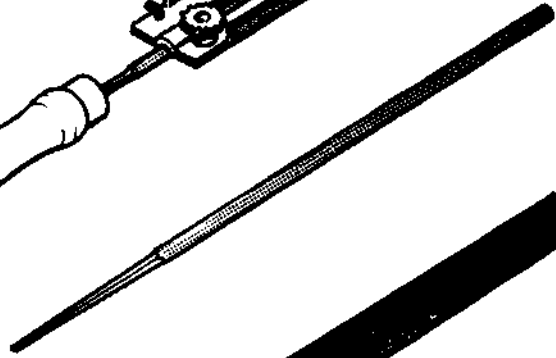
501 44 24-01 (13"-15")



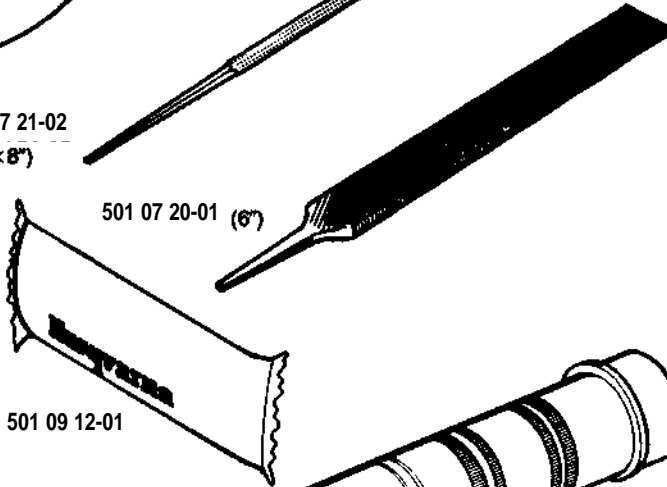
501 58 02-01



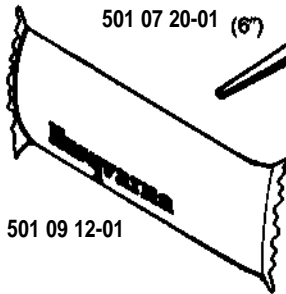
501 07 21-02
(9/16" x 8")



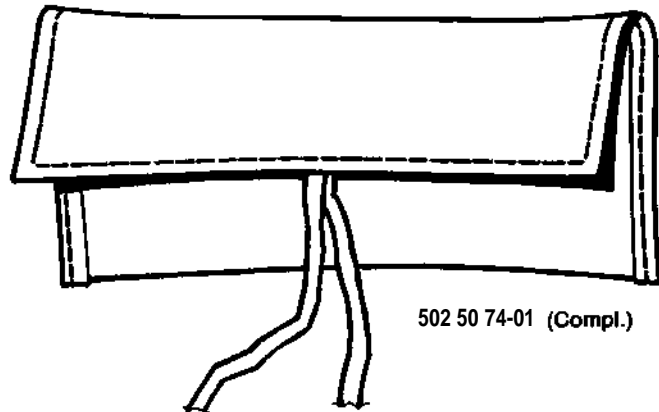
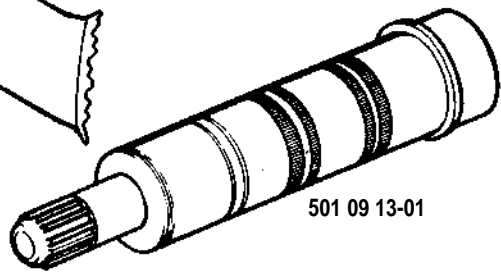
501 07 20-01 (6")



501 09 12-01



501 09 13-01



502 50 74-01 (Compl.)