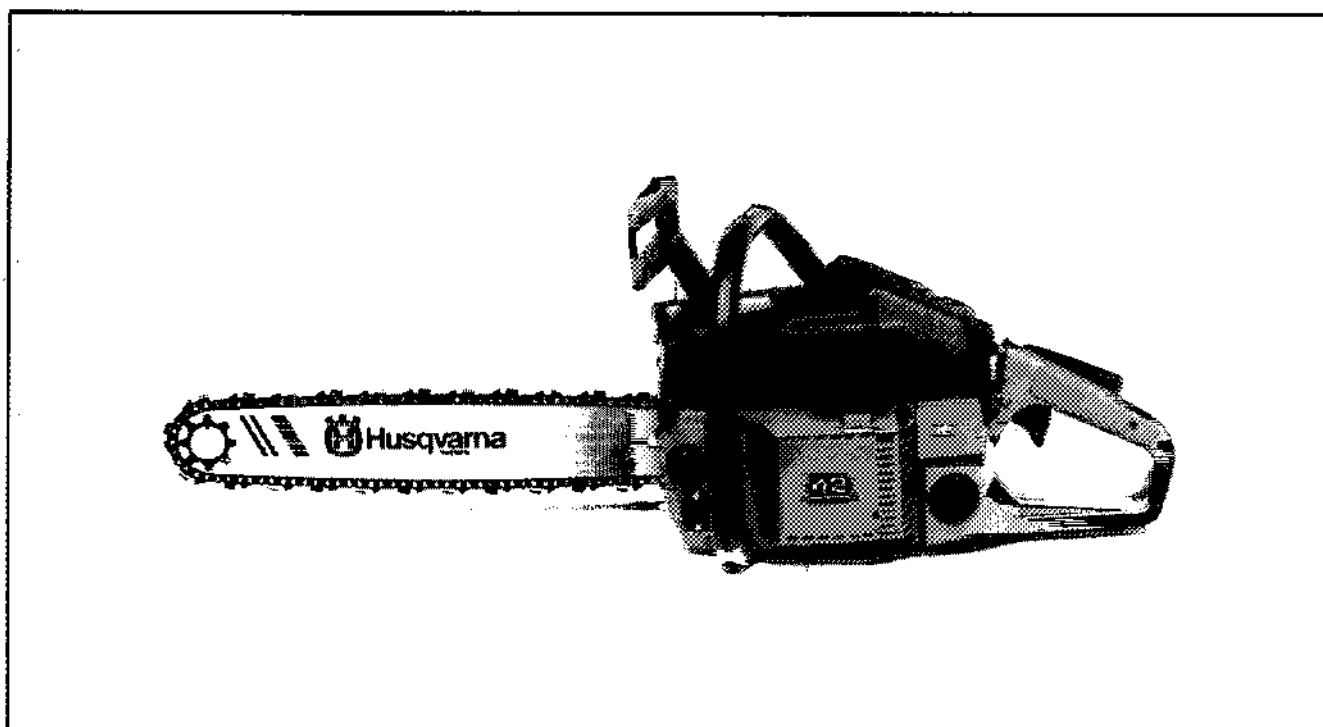


42



1.1992

Spare parts

Ersatzteile

Pièces détachées

Repuestos

Reservdelar

MODEL NUMBER 42

PARTNUMBER	SQUARE	NOTE	PARTNUMBER	SQUARE	NOTE	PARTNUMBER	SQUARE	NOTE	PARTNUMBER	SQUARE	NOTE
501 22 65-01	M		501 81 27-01	K		503 49 98-01	D				
501 43 00-01	J		501 81 28-01	K		503 50 15-01	J				
501 45 27-01	J		501 81 96-02	E		503 50 43-01	G				
501 45 41-01	J		501 81 99-01	K	N	503 50 53-02	K	N			
501 45 43-01	J		501 83 56-01	E		503 51 14-01	J	N			
501 45 52-01	H		501 83 58-02	D		503 52 02-01	M	N			
501 45 74-02	H	N	501 83 88-03	E		503 52 08-01	A	N			
501 46 69-01	M		501 83 89-01		P	503 52 12-01	H	N			
501 46 86-01	M		501 83 93-01	J		503 53 67-01		P			
501 46 87-01	M		501 83 97-01	K		503 53 67-02	G	N			
501 48 54-02	K		501 83 98-01	K		503 54 39-01	L	N			
501 49 27-03	K		501 86 20-02	D		503 56 21-01	M	N			
501 54 41-02	H		501 86 21-02	D	N	503 56 24-01	M	N			
501 54 63-01	J		501 86 25-02	D		503 56 25-01	M	N			
501 55 10-01	J	N	501 86 60-02	C		503 56 34-01	M				
501 58 36-01	H		501 87 23-01	H		503 57 66-71	C				
501 58 39-01	H		501 87 31-01	E		503 57 68-71	C				
501 59 40-02	G		501 87 38-02	J		503 57 76-01	E	N			
501 61 58-01	H		501 87 47-01	A		503 57 89-01	E	N			
501 62 05-02	J		501 87 49-01	A	N	503 58 95-01	L				
501 62 19-03	C		501 87 53-01	A		503 60 73-01	J	N			
501 62 19-04	C	N	501 87 54-01	A		503 60 78-01	M	N			
501 62 21-01	D		501 87 64-01	N		503 61 45-01	M				
501 62 33-01	J		501 87 65-01	H		503 61 48-01	M	N			
501 62 35-02	H		501 87 84-03	A		503 62 52-01	M	N			
501 62 43-01	H		501 91 58-03	A		503 65 71-01	H	N			
501 62 66-02	J		502 25 46-01	M	N	504 21 00-16	H	N			
501 62 68-01	J		503 08 46-01	E		504 21 00-48	M				
501 62 81-02	J		503 08 97-02	K		504 35 09-15	M	N			
501 62 86-01	D		503 09 89-03		#	504 86 04-08	N				
501 62 87-01	E		503 10 87-01	M		505 30 51-25	L				
501 62 90-03	K		503 15 19-03	D		505 31 67-17	M				
501 62 95-01	J		503 15 19-04	D	N	505 52 01-25	M				
501 62 98-01	E		503 15 19-05	D	N	530 03 50-15	M	N			
501 63 02-01	L		503 15 22-02	D		720 12 33-00	A				
501 63 05-01	L		503 16 69-01	H		720 12 40-20	E				
501 63 06-01	L		503 17 32-01		P	720 12 42-20	E				
501 63 15-02		P	503 17 63-01	M		720 13 07-10	J				
501 63 48-01	K		503 20 00-02	F		721 42 52-50	A				
501 63 60-03		P	503 20 00-13	F		723 23 28-85	L				
501 63 66-02	H	N	503 20 32-01	B		723 23 32-85	L				
501 63 97-01	B		503 20 32-02	D		725 52 87-55	J				
501 66 48-01	H		503 21 14-07	K		725 52 91-55	K				
501 66 49-01	H		503 21 21-01	F		725 52 93-56	A				
501 66 61-01	M		503 22 00-01	A		725 52 94-06	H	N			
501 66 62-01	M		503 23 00-01	K		725 53 23-05	D,E				
501 66 67-01	M		503 23 00-04	H		725 53 27-55	D	N			
501 66 69-01	M		503 23 00-35	L		725 53 27-56	J				
501 66 70-01	M		503 23 00-42	K	N	725 53 29-55	J,K				
501 66 72-01	M		503 23 51-08	C	N	725 53 30-55	J	N			
501 66 73-01	M		503 26 30-11	E	N	725 53 32-55	C	N			
501 66 77-01	M		503 28 10-17		P	725 53 33-55	J				
501 66 78-01	M		503 28 10-19	D,M	N	725 53 37-55	J				
501 66 83-01	M		503 28 90-05	C	N	725 53 39-55	J				
501 66 84-01	M	2	503 40 12-01	J		725 53 41-55	C				
501 67 32-01	K		503 41 38-02	E	N	729 22 21-01	H	N			
501 69 17-01	N		503 41 39-02	E		729 22 23-01	L				
501 76 80-01	A		503 41 41-01	C,G		729 22 75-05	K				
501 79 25-01	D		503 44 32-01	E		729 24 12-01	L				
501 79 42-03	L		503 44 49-01	H		729 57 13-05	A	N			
501 79 43-02	L		503 45 59-02	B		731 23 18-01	K				
501 79 44-01	L		503 45 59-04	B		734 11 46-01	D,J	N			
501 79 46-01	L		503 48 45-01	E	N	735 31 08-20	A				
501 79 52-01		P	503 48 56-01	F		735 88 04-00	G				
501 79 58-01	A,J		503 48 57-01	J		737 44 10-00	C	N			
501 79 64-02	D		503 48 58-01	F		738 22 01-25	G				
501 79 67-04	A		503 48 66-01	N							
501 79 69-02	A		503 49 34-01	A							
501 79 70-01	A		503 49 85-01	F							
501 79 90-01	F		503 49 89-01	F							

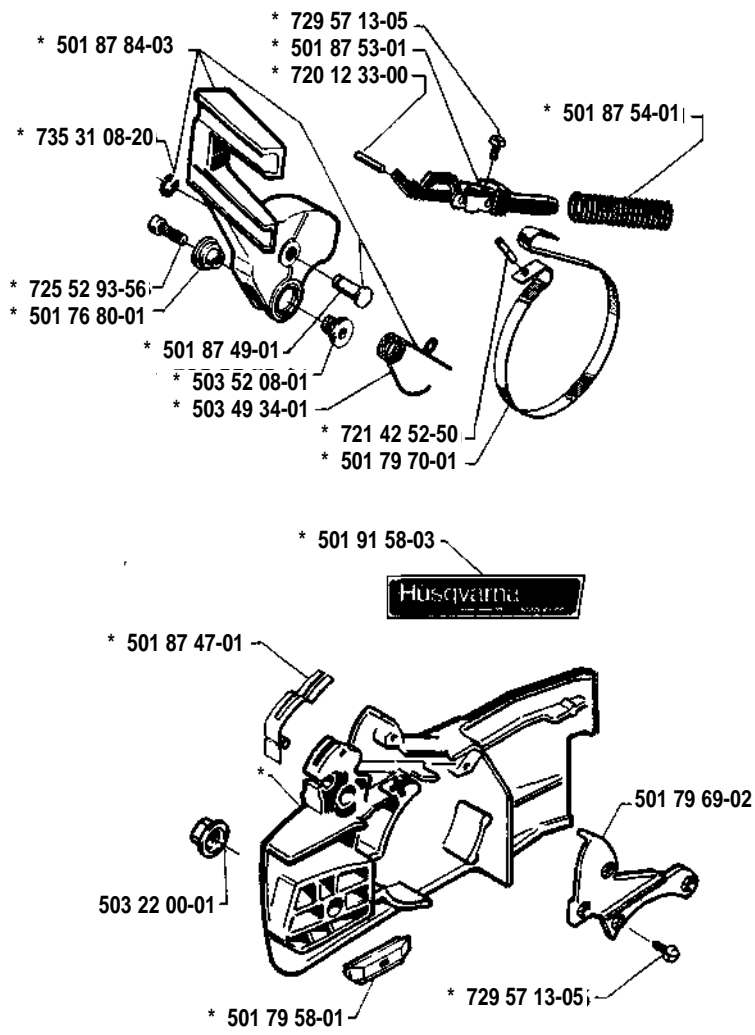
= 5030989-03

Set of gaskets
Dichtungssatz
Jeu de joints
Juego de juntas
Packningsatts

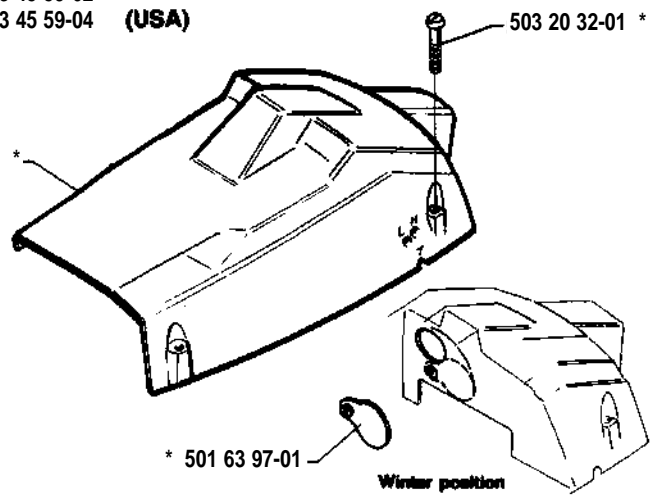
N= New part
Neues Teil
Nouvelle pièce
Nueva pieza
Ny detalj

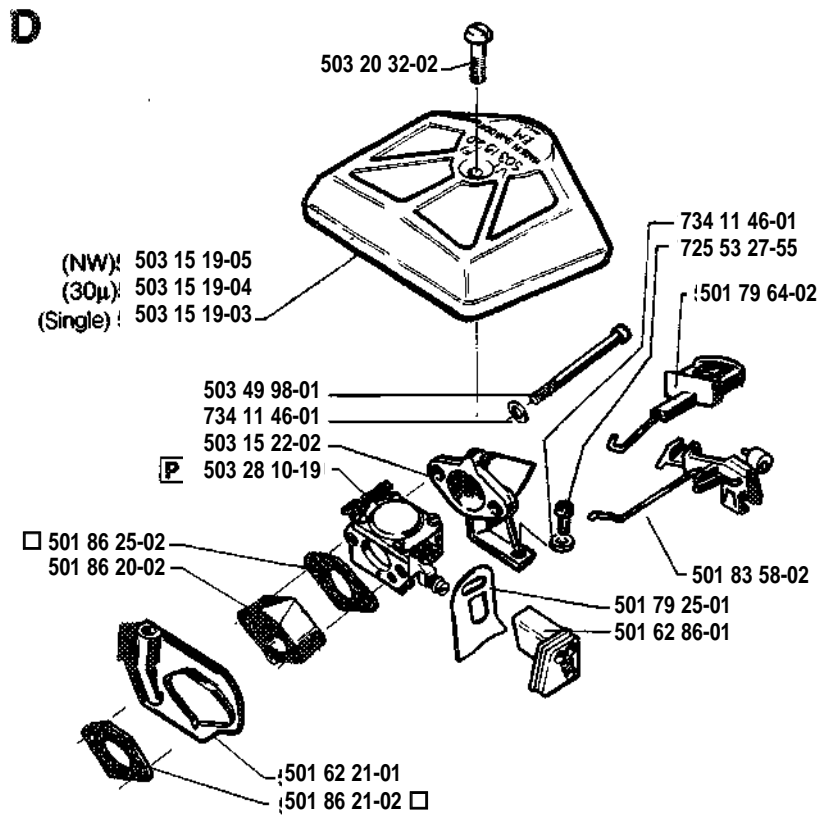
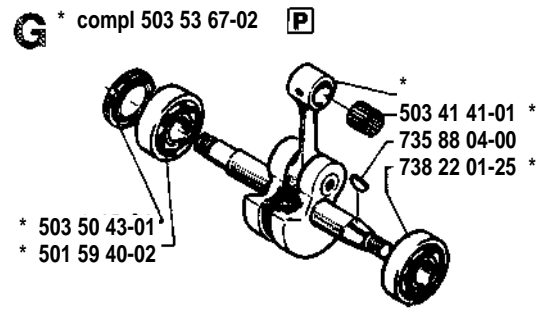
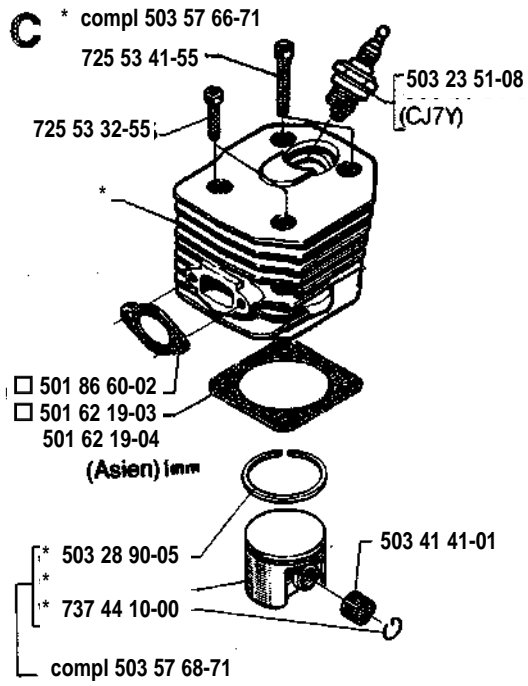
P= See square P
Siehe Viereck P
Voir carreau P
Véase cuadro P
Se ruta P

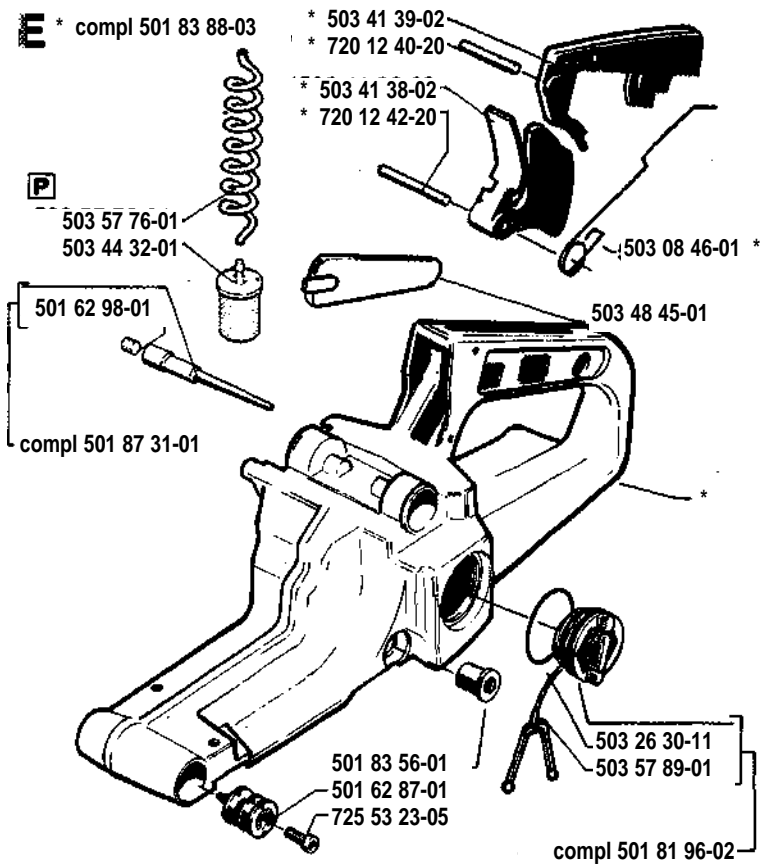
A * compl 501 79 67-04



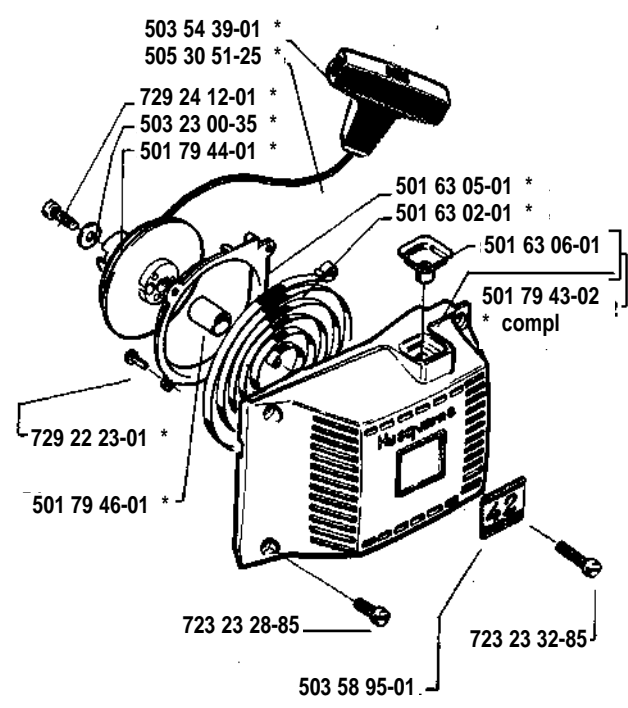
B * compl 503 45 59-02
 * compl 503 45 59-04 (USA)





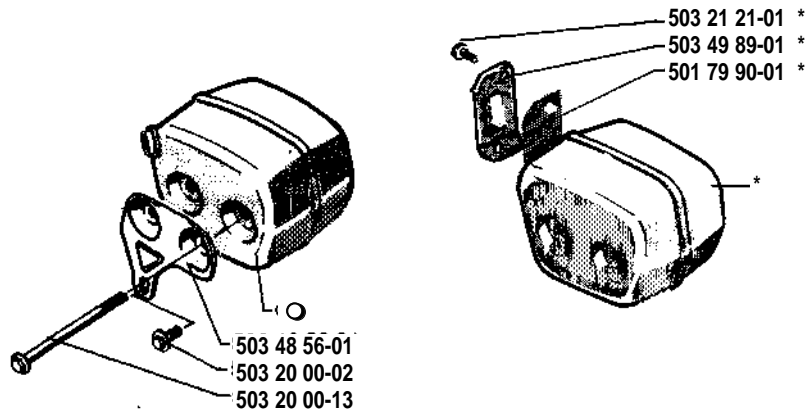


L * compl 501 79 42-03

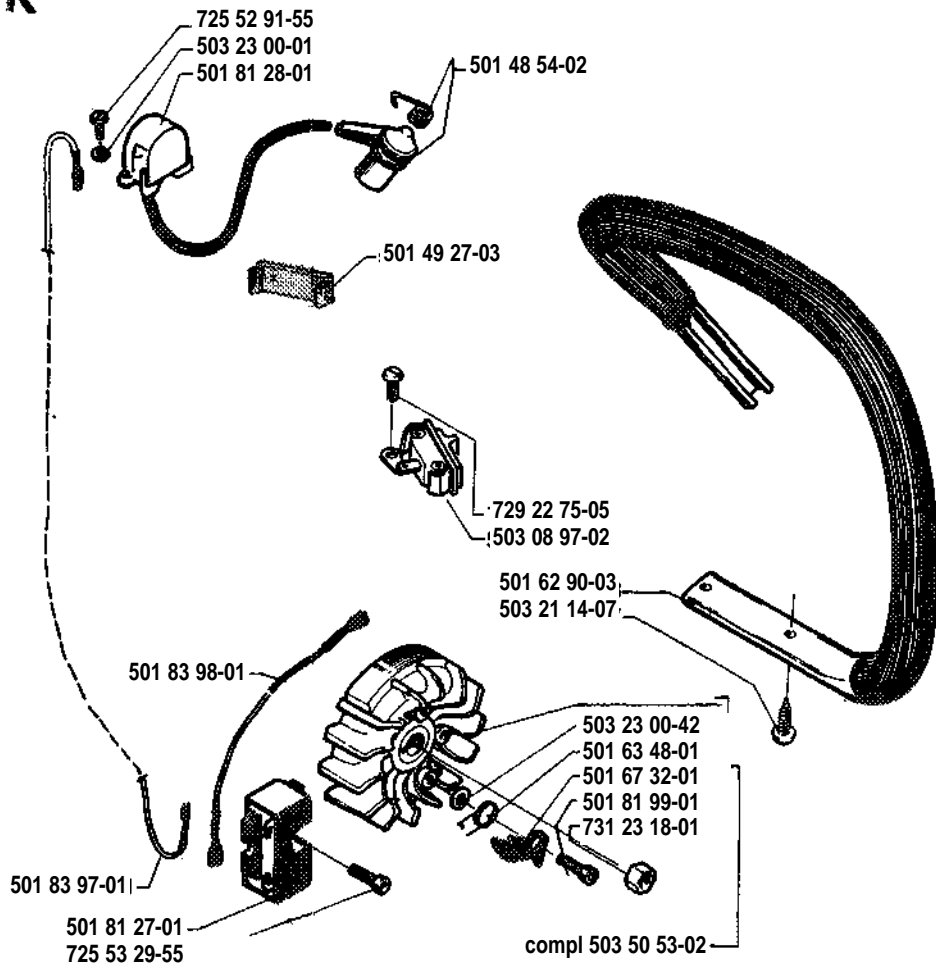


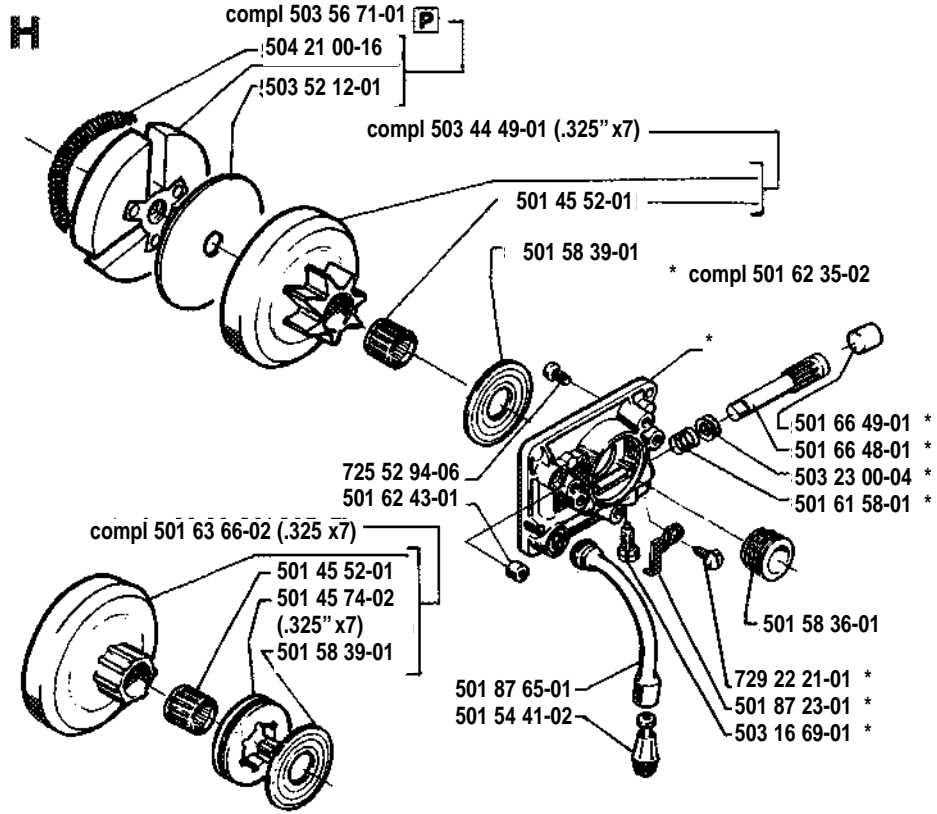
F O compl 503 48 58-01

* compl 503 49 85-01

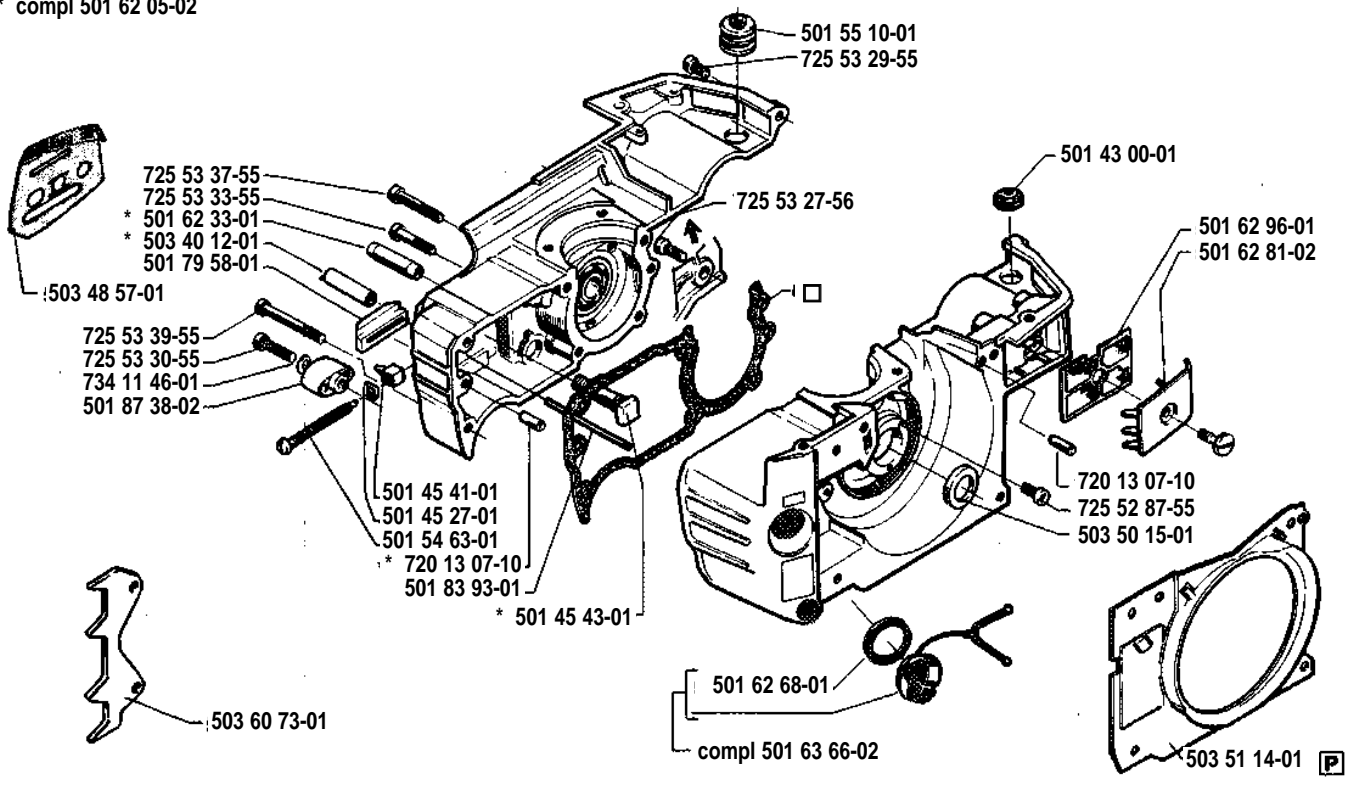


K





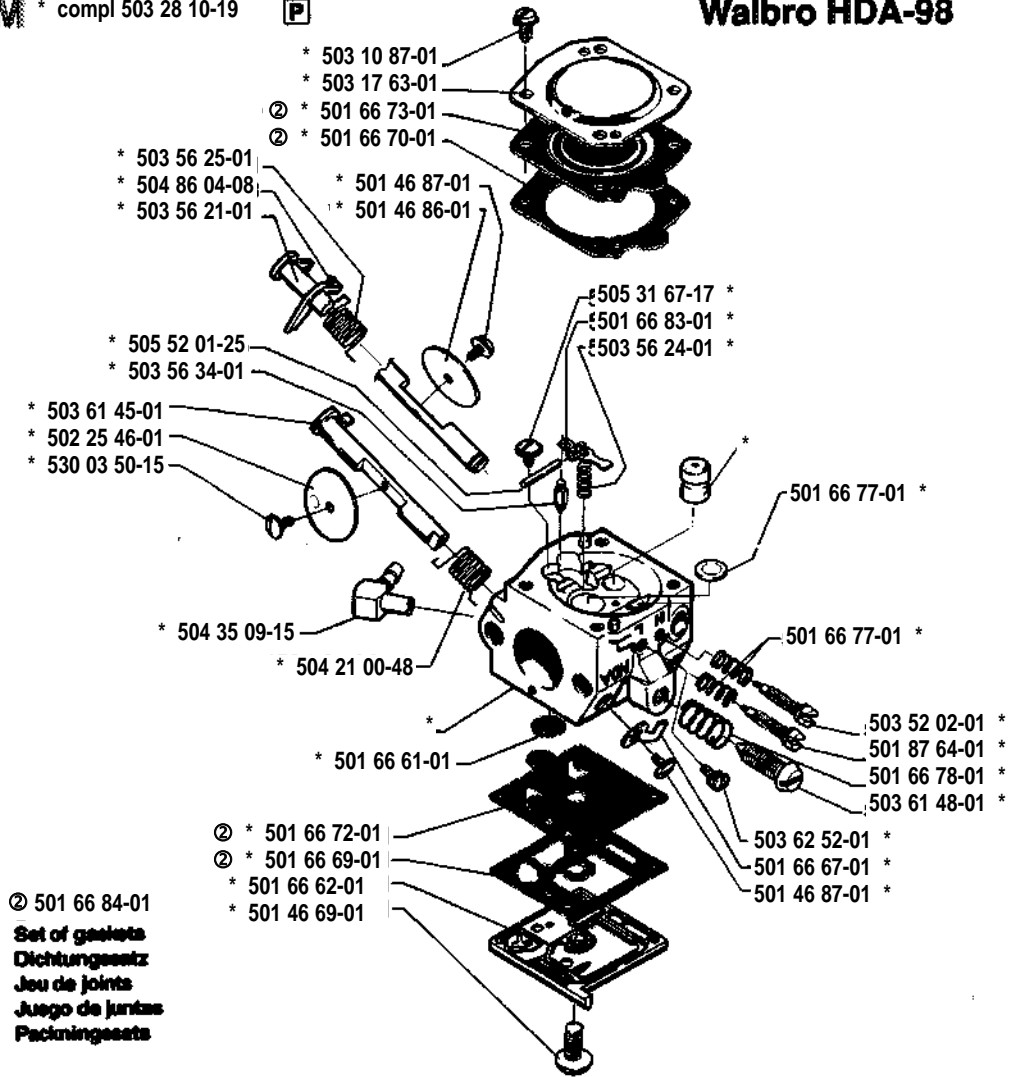
J * compl 501 62 05-02



M * compl 503 28 10-19

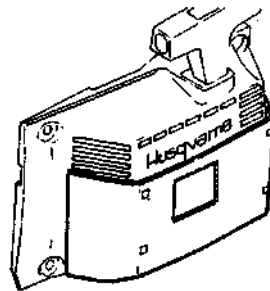
P

Walbro HDA-98



N * compl 501 67 33-02

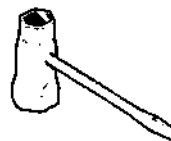
Tillbehör
Accessories
Zubehör
Accessories
Accessories



503 48 66-01 | Winter, blue



* 501 60 02-02

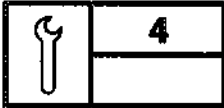


* 501 69 17-01

P

HDA 34
503 17 32-01

Serial number:
≥923 0720

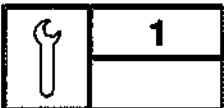
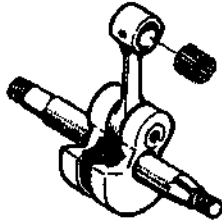


HDA 84
503 28 10-17

≥024 9999

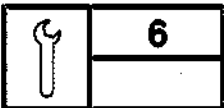
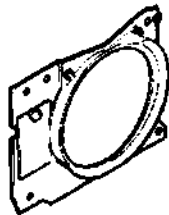
503 53 67-01

Serial number:
≥045 0747



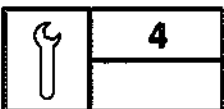
501 63 15-02

Serial number:
≥105 0408



501 79 52-01

Serial number:
≥118 0239



~~501 63 60 03~~

Serial number:
≥126 0350

