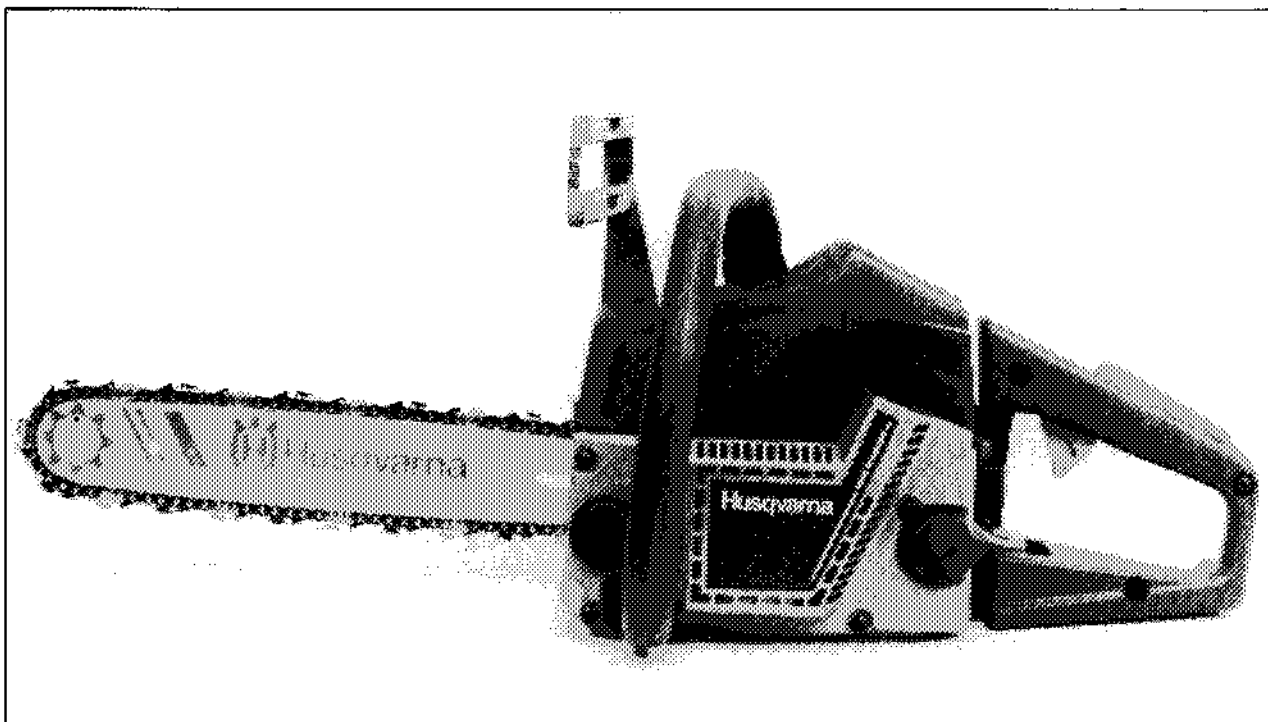


40/45



1. 1989

Spare parts

Ersatzteile

Pièces détachées

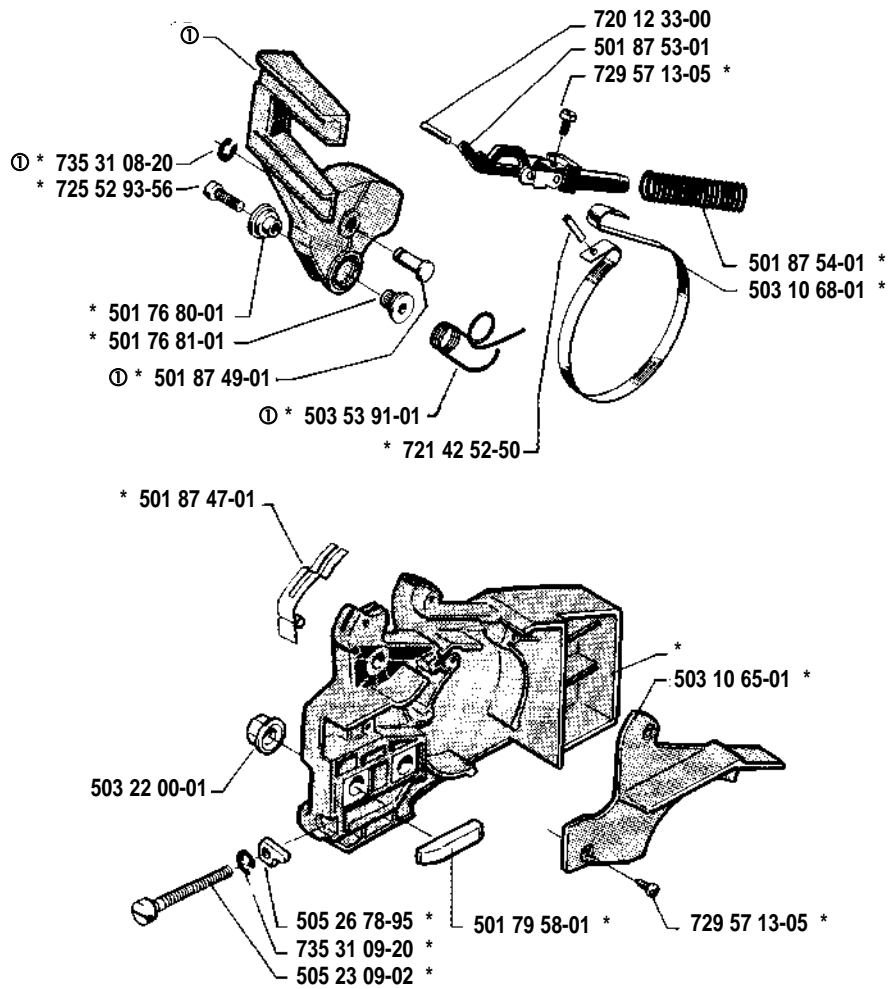
Repuestos

Reservdelar

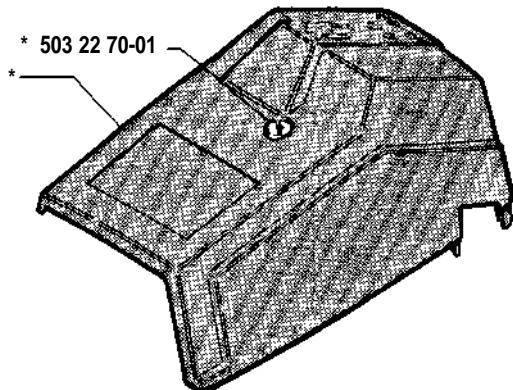
Ref.-No. Teil-Nr. N° de réf. Ref. nr.	Square Viereck Carreau Cuadro Ruta	Remark Vermerk Notes Notes Observ. Anm.	Ref.-No. Teil-Nr. N° de réf. Ref. nr.	Square Viereck Carreau Cuadro Ruta	Remark Vermerk Notes Notes Observ. Anm.	Ref.-Nr Teil-Nr. N° de réf. Ref. nr.	Square Viereck Carreau Cuadro Ruta	Remark Vermerk Notes Notes Observ. Anm.
501 45 16-01	G		503 10 61-01	B		504 18 44-01	J	
501 45 24-01	C		503 10 61-02	B		504 21 00-16	J	
501 45 74-02	O		503 10 63-01	A		504 21 00-49	M	
501 46 69-01	M		503 10 65-01	A		504 21 00-50	M	
501 46 84-01	M		503 10 66-02	A	(N)	504 21 73-03	H	
501 46 87-01	M		503 10 68-01	A		504 35 09-05	M	
501 48 54-02	H		503 10 69-02	K		504 35 72-01	K	
501 48 54-03	H	(N)	503 10 87-01	M		505 23 09-02	A	
501 52 78-01	D		503 11 92-02	E		505 26 78-95	A	
501 53 16-01	H		503 15 98-01	O		505 27 57-19	G	
501 55 14-02	L		503 15 98-02	J		505 27 75-16	H	
501 60 34-02	C		503 17 31-01	J		505 30 51-25	L	
501 63 06-01	L		503 20 01-02	K		505 31 07-51	D	
501 64 67-01	H		503 20 55-20	H		505 31 67-17	M	
501 66 61-01	M		503 20 80-06	C		505 31 67-54	M	
501 66 78-01	M		503 21 11-04	K		505 31 67-82	M	
501 69 17-01	N		503 21 32-16	D,E,J,K,L		505 52 01-25	M	
501 76 31-01	L		503 21 32-45	D		505 52 01-27	M	
501 76 80-01	A		503 21 82-01	F		506 01 06-07	C	(N)
501 76 81-01	A		503 22 00-01	A		506 01 19-01	F	
501 76 83-18	K	(N)	503 22 10-11	H	(N)	506 01 20-01	F	(N)
501 76 83-24	K		503 22 20-01	F		506 01 20-02	F	(N)
501 77 00-02	D		503 22 70-01	B		506 01 30-01	K	
501 79 58-01	A		503 23 00-35	L		506 01 31-01	K	
501 87 47-01	A		503 23 01-01	H	(N)	506 01 32-02	D	(N)
501 87 49-01	A		503 23 01-05	J		506 01 35-02	D	
501 87 53-01	A		503 23 51-08	C	(N)	506 01 37-01	H	(N)
501 87 54-01	A		503 25 34-01	J, O		506 01 37-02	H	
502 10 21-01	M		503 28 13-20	D, M	(N)	506 01 40-03	E	
502 10 28-01	M		503 41 22-01	H		506 01 44-02	E	
502 10 29-01	M		503 41 31-01	D		506 01 45-04	E	(N)
502 10 30-01	M		503 41 32-03	D	(N)	506 01 46-01	E	
502 10 31-01	M		503 44 06-01	H		506 01 47-01	E	
502 10 32-01	M		503 44 08-02	C		506 01 49-01	N	
502 10 35-01	M		503 44 10-01	C		506 01 64-01	L	
502 11 44-01	M		503 44 32-01	K	(N)	506 02 39-01	J	
502 11 94-01	M		503 48 65-02	H	(N)	506 02 42-01	J	
502 11 96-01	M		503 48 90-01	C		506 02 72-01	H	
502 11 97-01	M		503 49 25-01	K		506 02 75-05	K	
502 11 98-01	M		503 49 82-02	K		506 02 77-01	J	
502 71 27-01	O		503 50 52-02	E		506 02 80-01	M	
503 08 20-01	M		503 53 91-01	A	(N)	506 02 83-01	M	
503 10 16-01	J		503 56 34-01	M		506 03 16-04	K	
503 10 23-01	F		503 57 02-01	M	(N)	506 05 65-01	G	
503 10 46-01	C		503 57 38-02	G	(N)	720 12 33-00	A	
503 10 47-01	M	(N)	503 57 42-01	M	(N)	721 42 52-50	A	
503 10 49-02	J		503 58 05-01	H	(N)	725 52 93-66	A	
503 10 52-02	D		503 58 08-01	H	(N)	725 53 29-55	E	
503 10 58-01	E		503 59 46-03	H	(N)	729 57 13-05	A	(N)
503 10 57-01	E		503 59 46-04	H	(N)	735 31 08-20	A	
503 10 59-04	L		503 59 51-01	F	(N)	735 31 09-20	A	
503 10 60-01	L		503 59 51-02	F	(N)	738 22 02-25	G	
503 10 60-03	L		503 61 12-01	K	(N)			

(N) = New part
Neues Teil
Nouvelle pièce
Nueva pieza
Nydet.

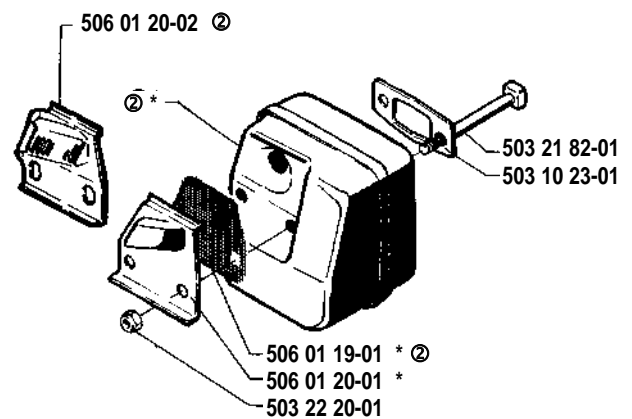
A * compl 503 10 63-01
 ** compl 503 10 66-02



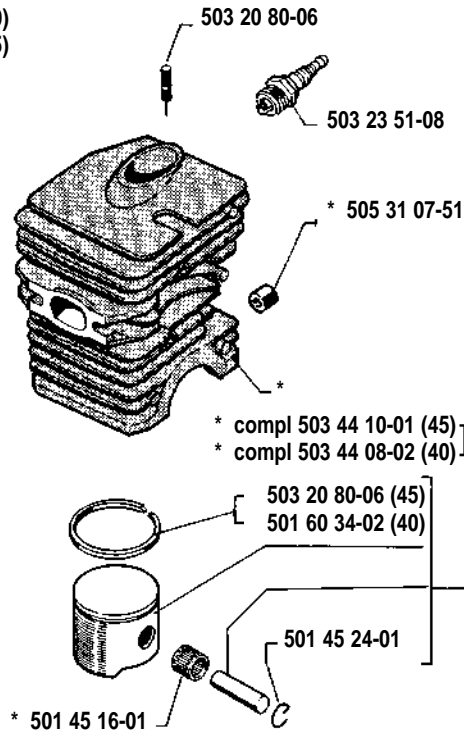
B * compl 503 10 61-01 (40)
 * compl 503 10 61-02 (45)



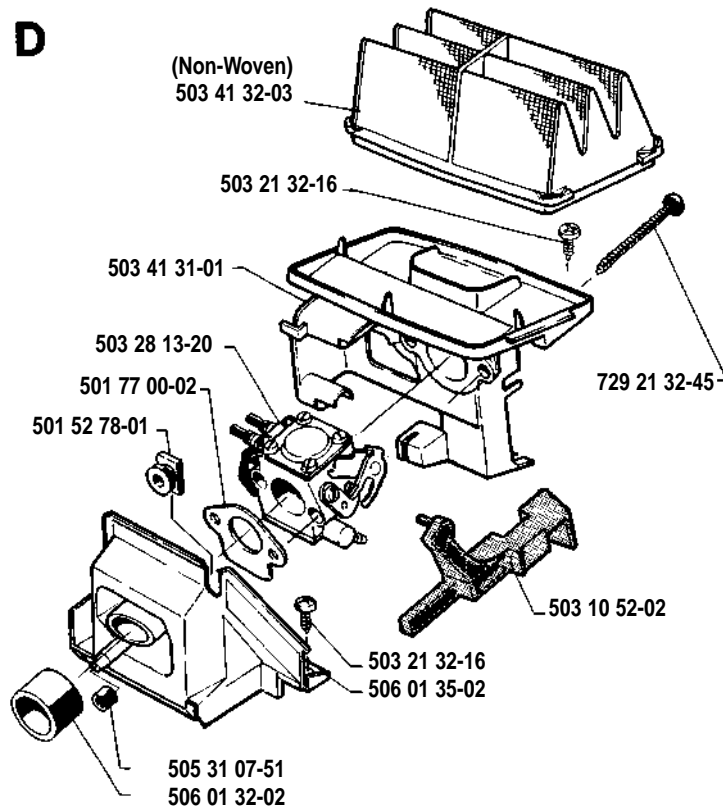
F * compl 503 59 51-01 (40, 45)
 Ⓐ compl 503 59 51-02 (45, USA)



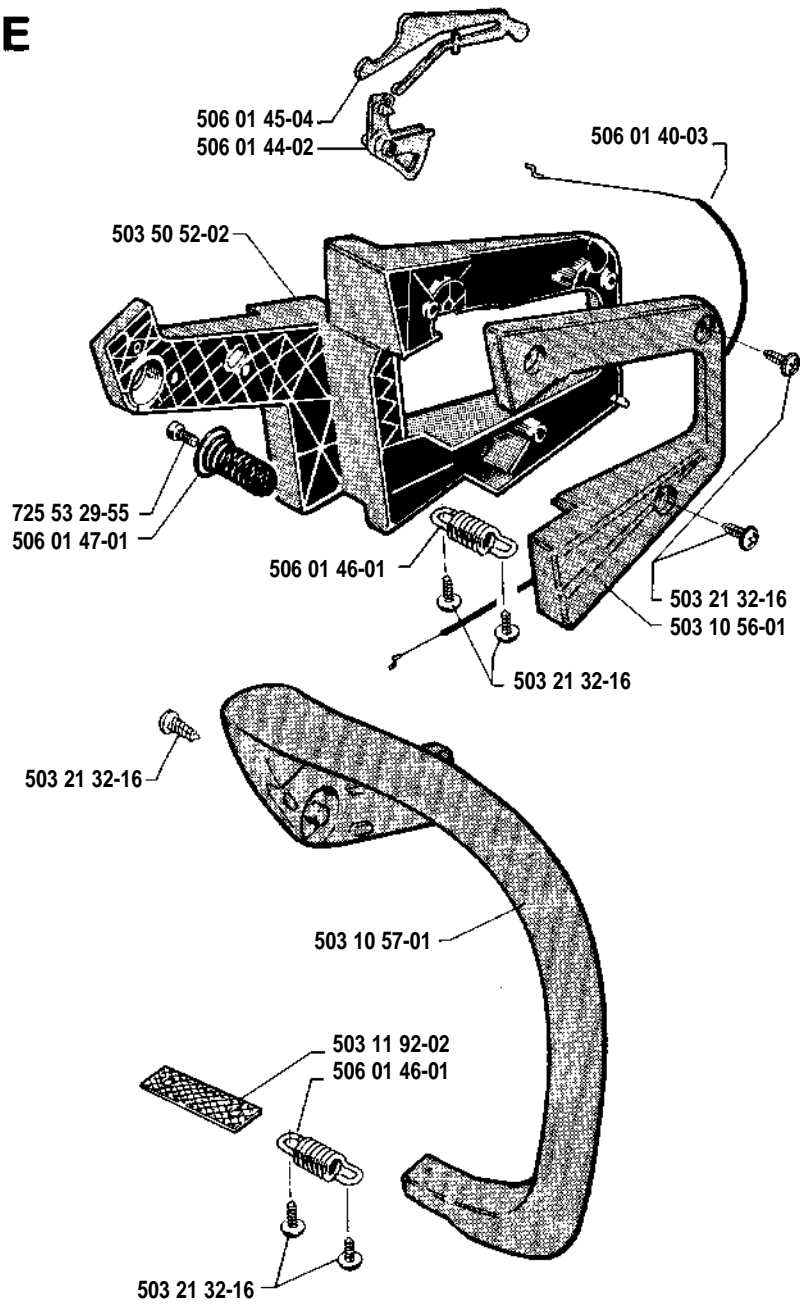
C * compl 506 01 06-07 (40)
 * compl 503 44 08-02 (45)



D

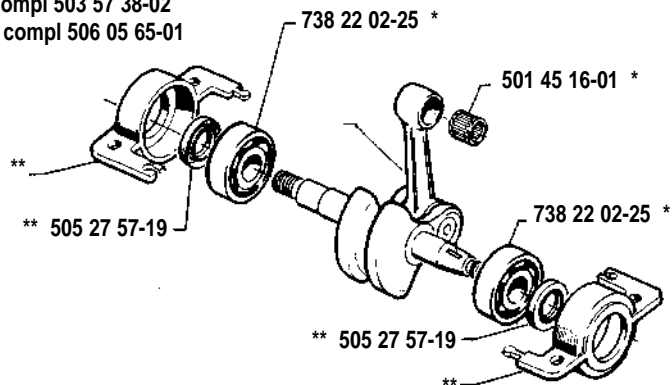


E

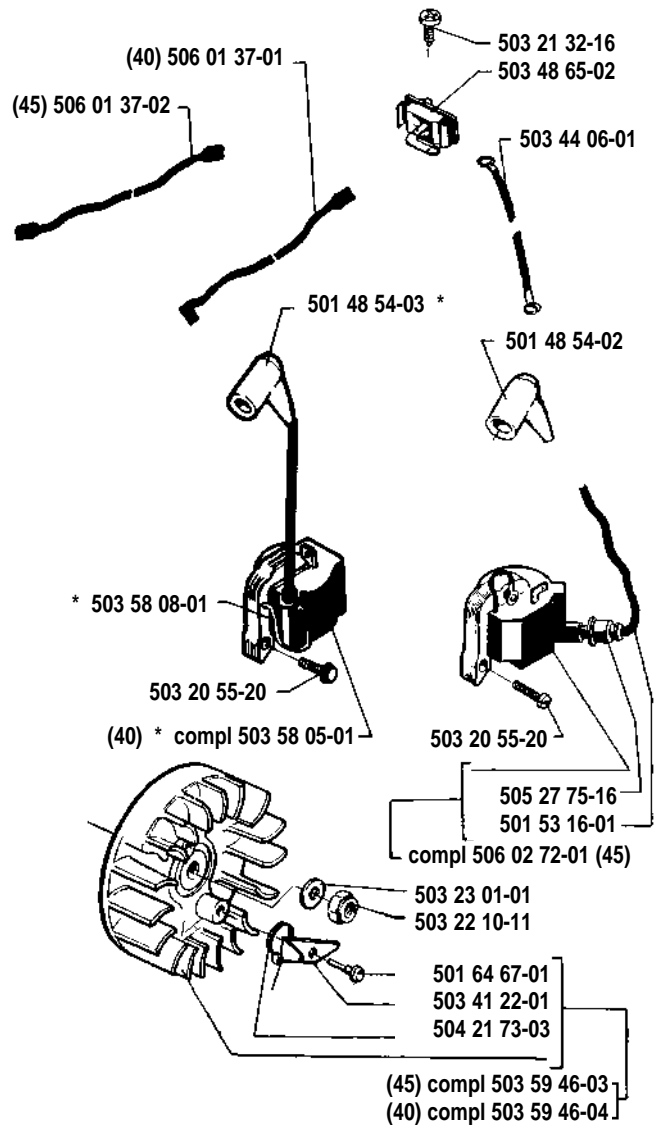


G

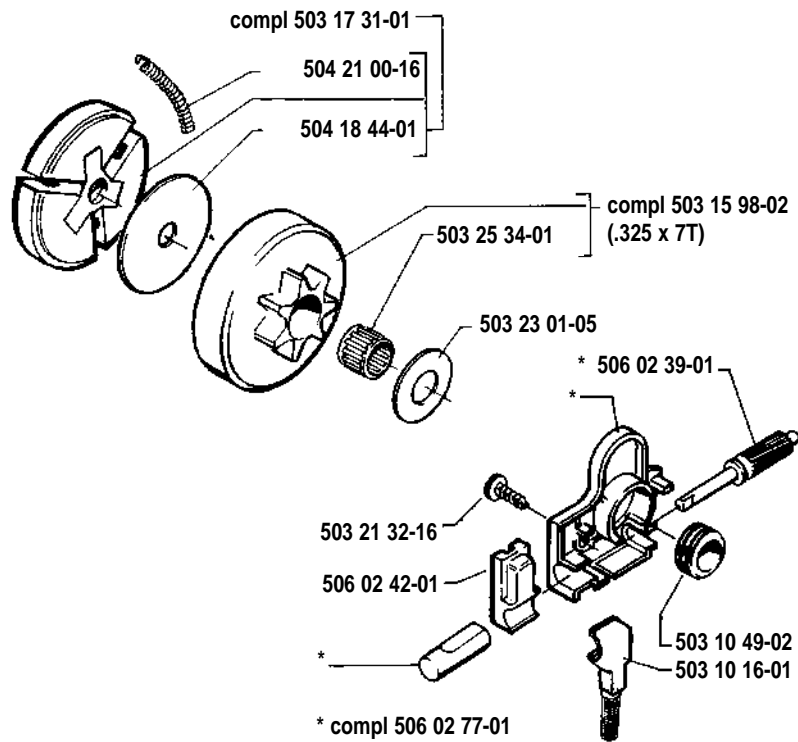
* compl 503 57 38-02
** compl 506 05 65-01



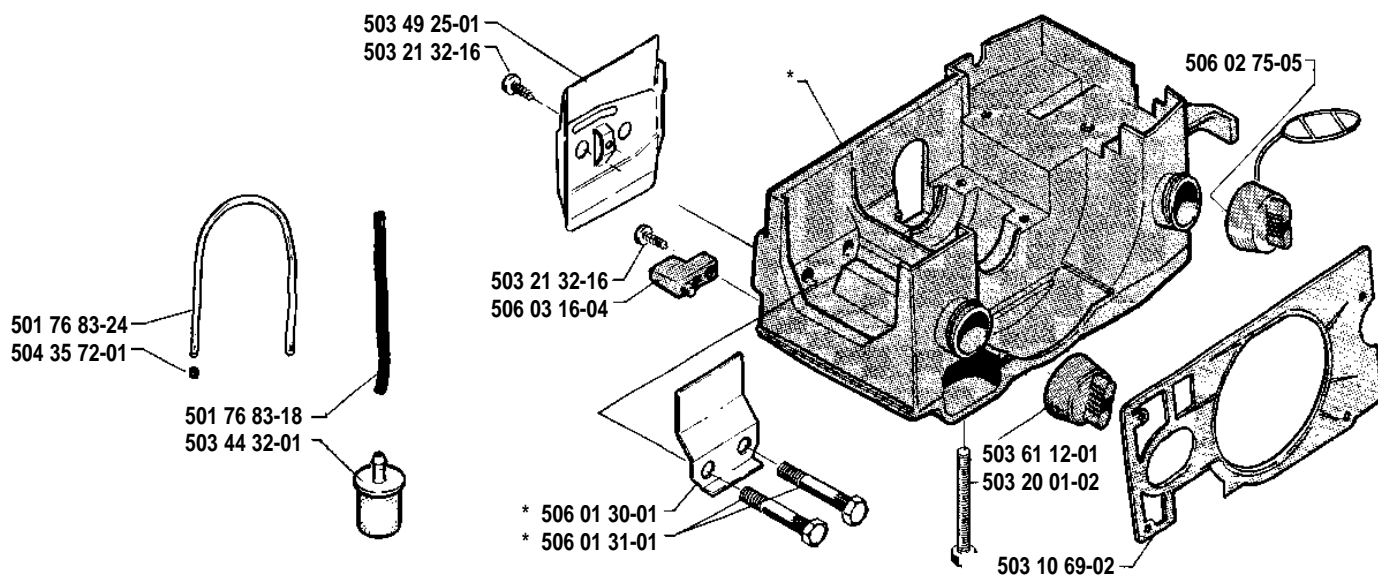
H



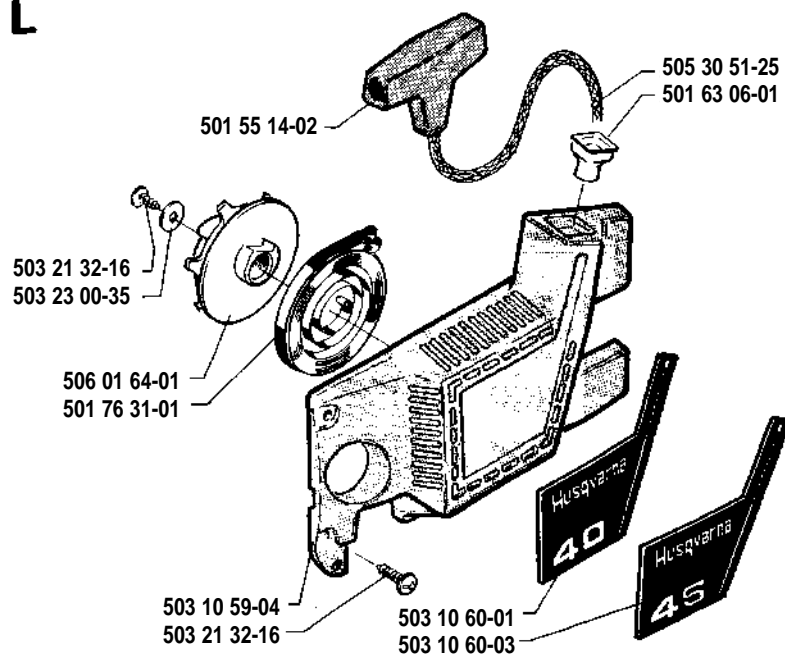
J



K * compl 503 49 82-02

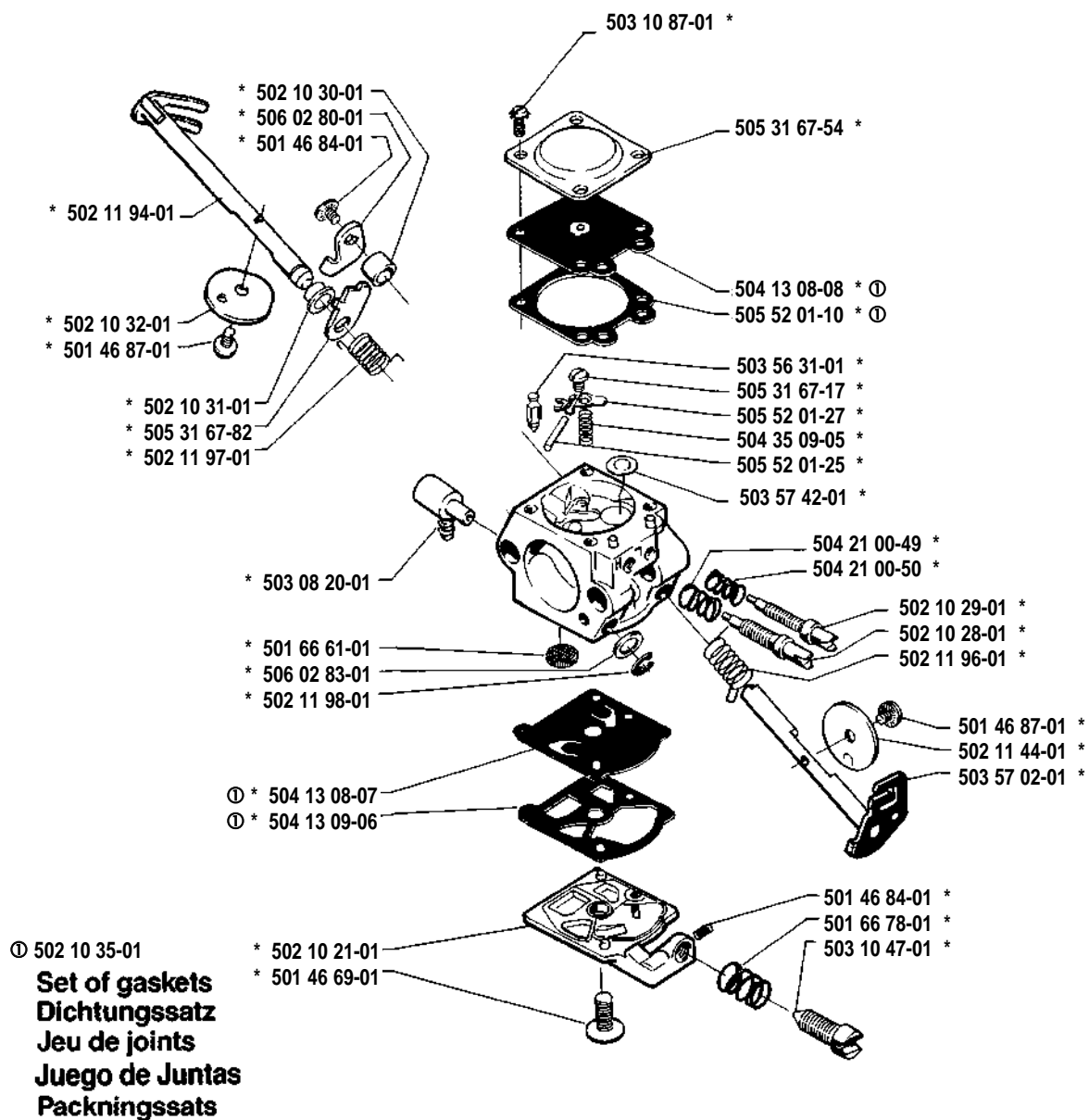


L

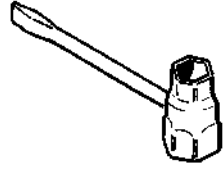


M * compl 503 28 13-20

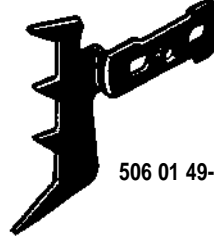
Walbro WT 99



N Accessories
Zubehöre
Accessoires
Acessorios
Tillbehör



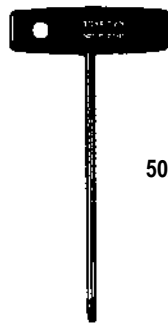
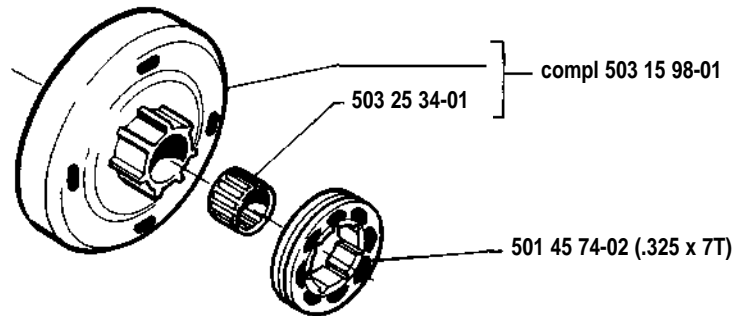
501 69 17-01



506 01 49-01

O

Delivery as spare part only
Nur als Ersatzteil lieferbar
Livrabie seulement comme pièce de rechange
Solo como repuesto
Zasilá se jenom jako náhradní díl
Levereras endast som resevdel



502 71 27-01