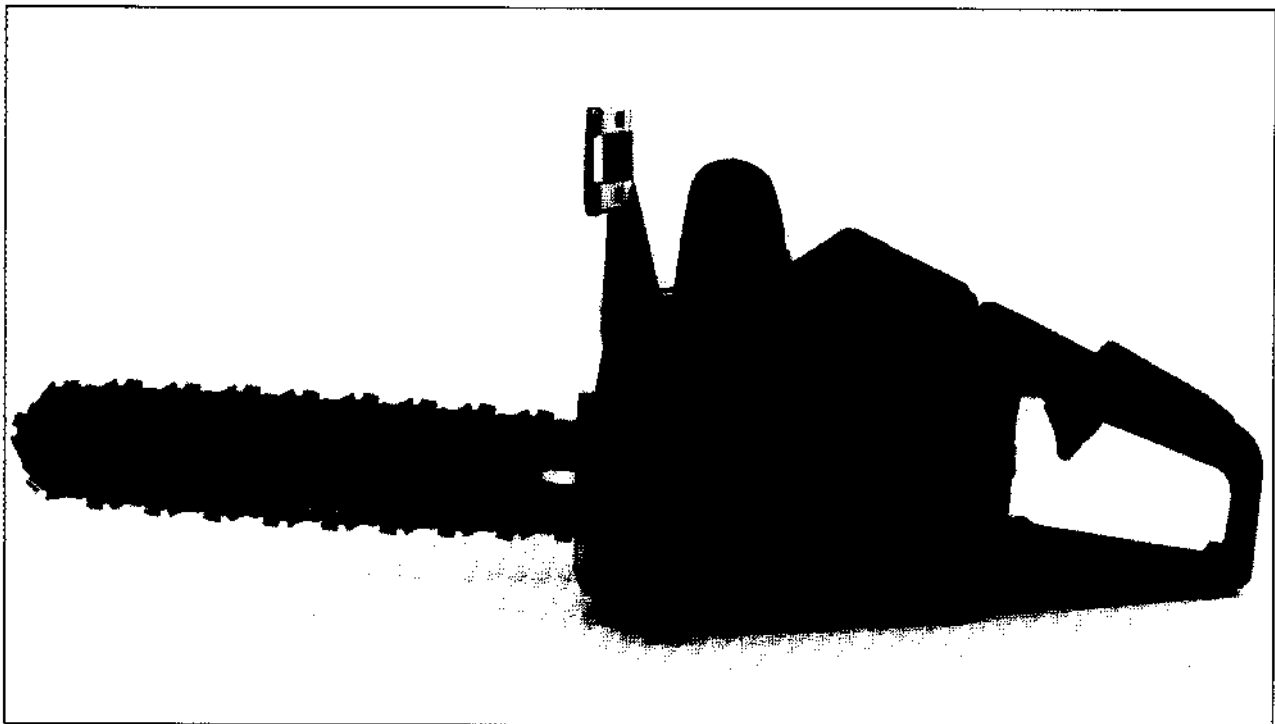


# 40/45



**2. 1988**

**Spare parts**

**Ersatzteile**

**Pièces détachées**

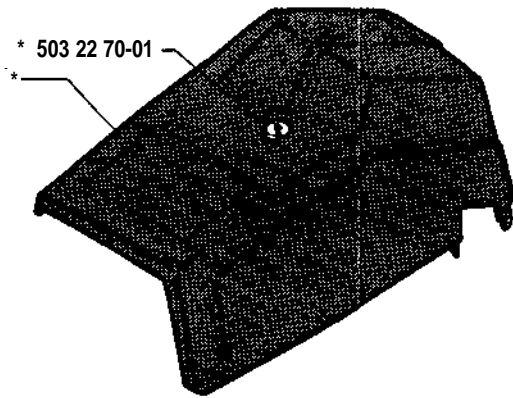
**Repuestos**

**Reservdelar**

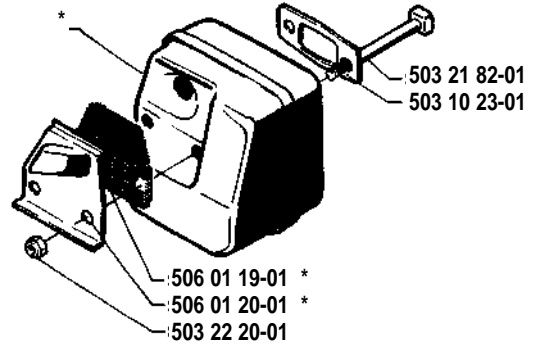
Ref.-No. Teil-Nr. N° de réf. N° ref. Ref. nr.	Square Viereck Carreau Cuadro Ruta	Remark Vermerk Notes Observ. Anm.	Ref.-No. Teil-Nr. N° de réf. N° ref. Ref. nr.	Square Viereck Carreau Cuadro Ruta	Remark Vermerk Notes Observ. Anm.	Ref.-Nr Teil-Nr. N° de réf. N° ref. Ref. nr.	Square Viereck Carreau Cuadro Ruta	Remark Vermerk Notes Observ. Anm.
501 45 16-01	G		503 10 59-04	L	Ⓝ	504 35 72-01	K	
501 45 24-01	C		503 10 60-01	L		504 36 45-00	M	
501 45 74-02	O		503 10 60-03	L		505 23 09-02	A	
501 46 69-01	M		503 10 61-01	B		505 26 78-95	A	
501 46 84-01	M		503 10 61-02	B		505 27 57-19	G	
501 46 87-01	M		503 10 63-01	A		505 27 75-16	H	
501 46 96-01	M		503 10 65-01	A		505 30 51-25	L	
501 48 54-02	H		503 10 66-01	A		505 31 07-51	D	
501 52 78-01	D		503 10 68-01	A		505 31 67-17	M	
501 53 16-01	H		503 10 69-02	K	Ⓝ	505 31 67-54	M	
501 55 14-02	L		503 10 87-01	M		505 31 67-59	M	
501 60 34-02	C		503 11 21-01	G		505 31 67-82	M	
501 60 68-01	K		503 11 92-02	E		505 52 01-25	M	
501 63 06-01	L		503 15 98-01	O		505 52 01-27	M	
501 64 67-01	H		503 15 98-02	J		506 01 06-06	C	
501 66 61-01	M		503 17 31-01	J		506 01 17-01	F	
501 66 78-01	M		503 20 01-02	K		506 01 17-02	F	
501 69 17-01	N		503 20 55-20	H		506 01 19-01	F	
501 76 31-01	L		503 20 80-06	C		506 01 20-01	F	
501 76 80-01	A		503 21 11-04	K		506 01 30-01	K	
501 76 81-01	A		503 21 32-16	D,E,J,K,L		506 01 31-01	K	
501 76 83-19	K	Ⓝ	503 21 32-45	D	Ⓝ	506 01 32-01	D	
501 76 83-24	K	Ⓝ	503 21 82-01	F		506 01 35-02	D	
501 77 00-02	D		503 22 00-01	A		506 01 37-02	H	
501 79 58-01	A		503 22 20-01	F		506 01 40-03	E	
501 87 47-01	A		503 22 21-02	H		506 01 44-02	E	
501 87 49-01	A		503 22 70-01	B		506 01 45-02	E	
501 87 53-01	A		503 23 00-35	L		506 01 46-01	E	
501 87 54-01	A		503 23 01-05	J		506 01 47-01	E	
502 10 03-03	D, M		503 23 51-12	C		506 01 49-01	N	
502 10 21-01	M		503 25 34-01	J, O		506 01 64-01	L	
502 10 28-01	M		503 41 22-01	H		506 02 39-01	J	
502 10 29-01	M		503 41 31-01	D		506 02 42-01	J	
502 10 30-01	M		503 41 32-01	D		506 02 72-01	H	
502 10 31-01	M		503 41 32-02	D		506 02 75-04	K	
502 10 32-01	M		503 44 06-01	H		506 02 75-05	K	Ⓝ
502 10 35-01	M		503 44 08-02	C		506 02 77-01	J	
502 11 44-01	M		503 44 10-01	C		506 02 80-01	M	
502 11 47-01	M		503 48 65-01	H		506 02 83-01	M	
502 11 94-01	M		503 48 90-01	C		506 03 13-09	H	
502 11 96-01	M		503 49 25-01	K	Ⓝ	506 03 18-04	K	Ⓝ
502 11 97-01	M		503 49 82-02	K	Ⓝ	506 05 65-01	G	
502 11 98-01	M		503 50 52-02	E		506 09 80-01	K	
502 71 27-01	O	Ⓝ	503 56 34-01	M		720 12 33-00	A	
503 08 20-01	M		504 10 00-10	M		721 42 52-50	A	
503 10 16-01	J		504 10 00-11	M		725 52 93-56	A	
503 10 23-01	F		504 18 44-01	J		725 53 29-55	E	
503 10 46-01	C		504 21 00-16	J		729 57 13-01	A	
503 10 49-02	J		504 21 00-49	M		735 31 08-20	A	
503 10 52-02	D	Ⓝ	504 21 00-50	M		735 31 09-20	A	
503 10 56-01	E		504 21 73-03	H		735 88 04-00	G	
503 10 57-01	E		504 35 09-05	M		738 22 02-25	G	

Ⓝ = New part  
 Neues Teil  
 Nouvelle pièce  
 Nueva pieza  
 Ny del.

- B** \* compl 503 10 61-01 (40)  
\* compl 503 10 61-02 (45)

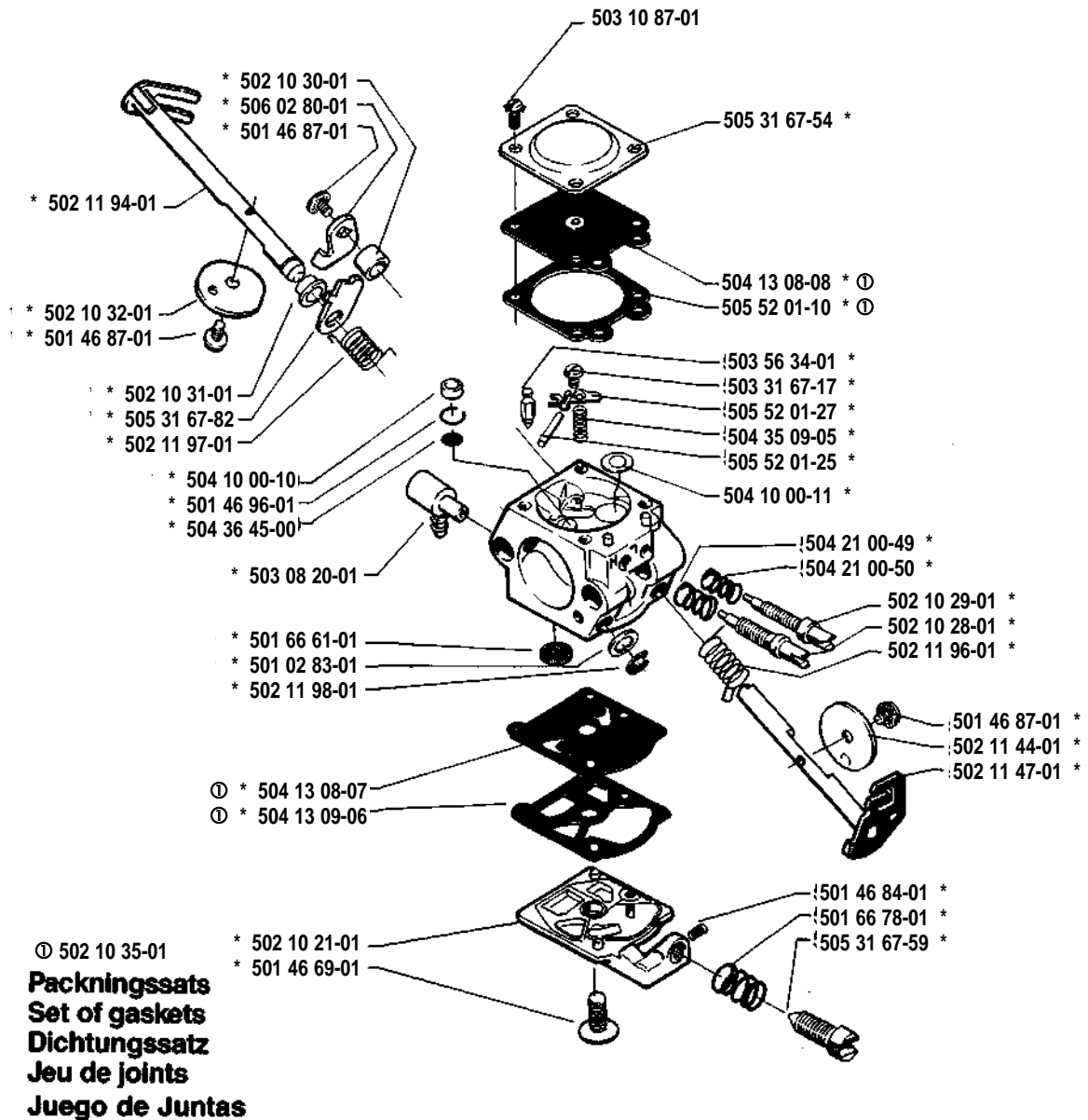


- F** \* compl 506 01 17-01 (40, 45)  
\* compl 506 01 17-02 (45, USA)



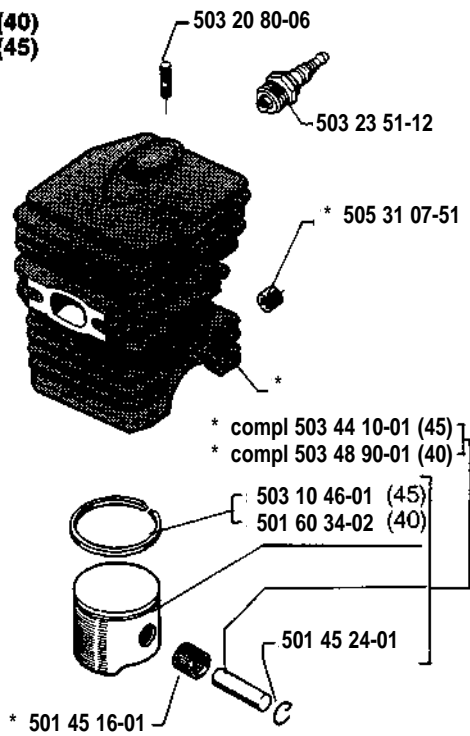
- M** \* compl 502 10 03-03

## Walbro WT 17 D

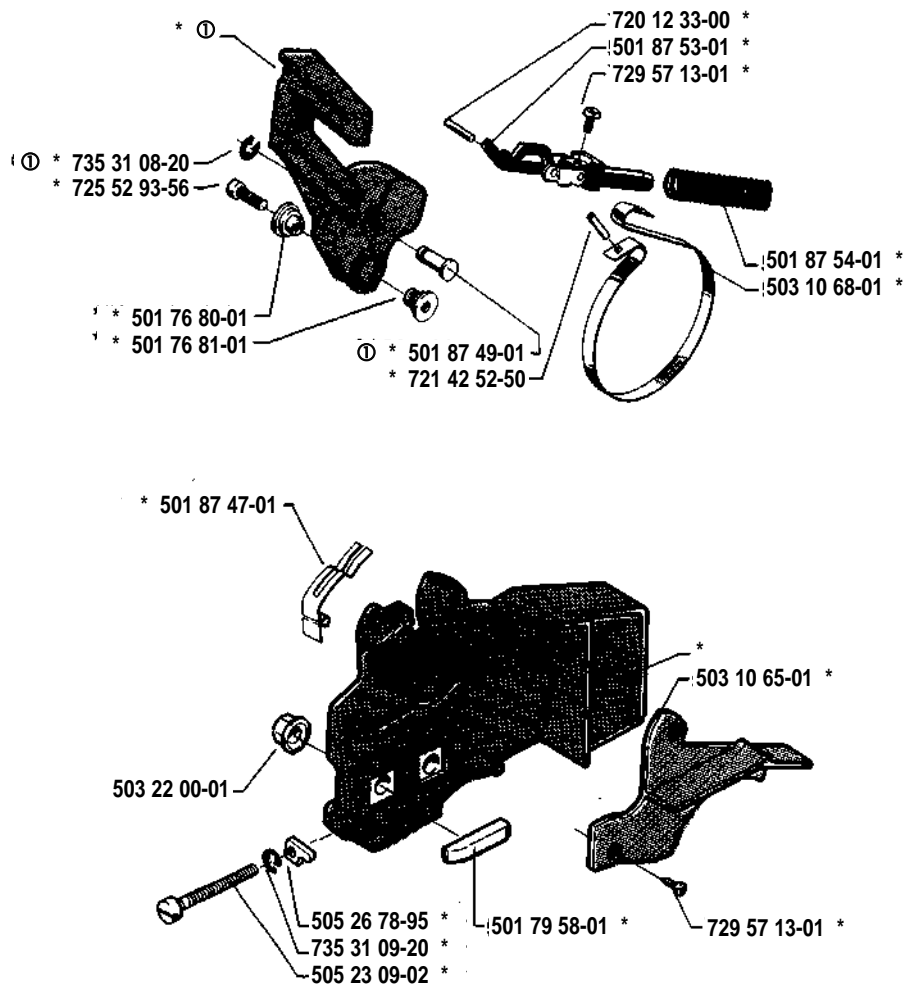


**C**

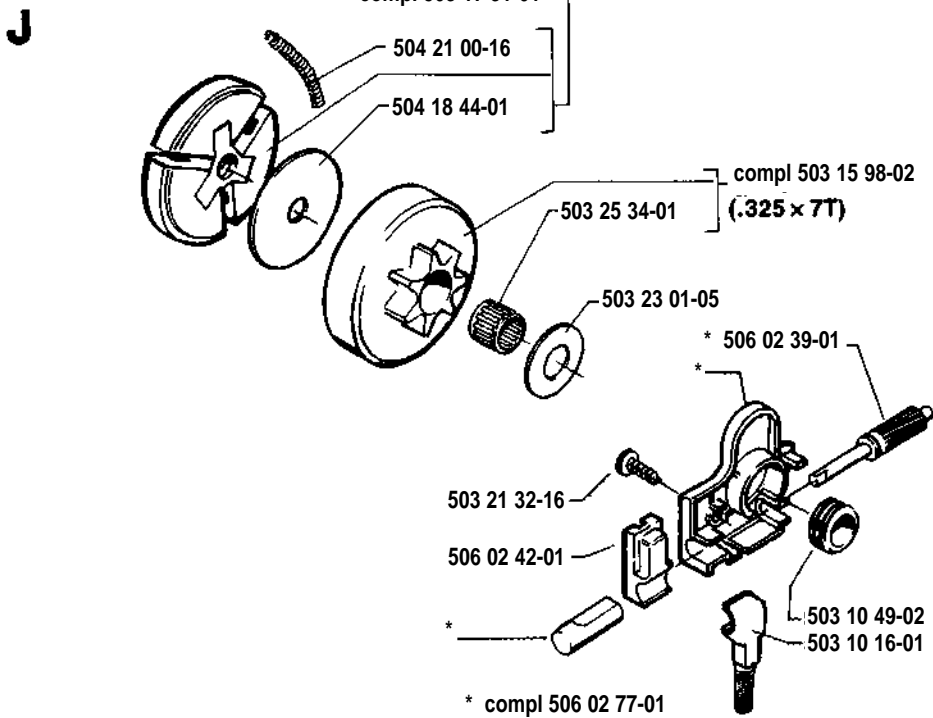
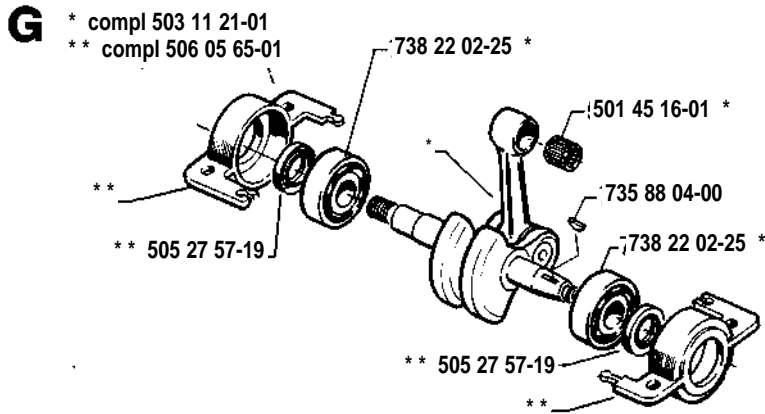
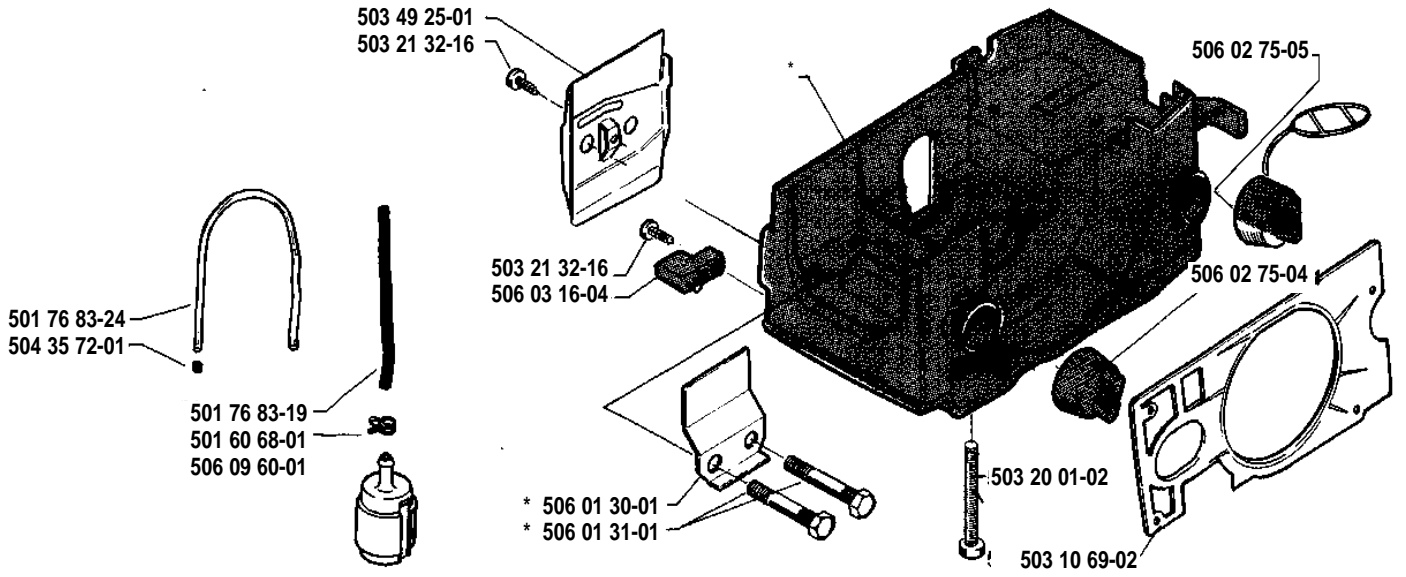
- \* compl 506 01 06-06 (40)
- \* compl 503 44 08-02 (45)

**A**

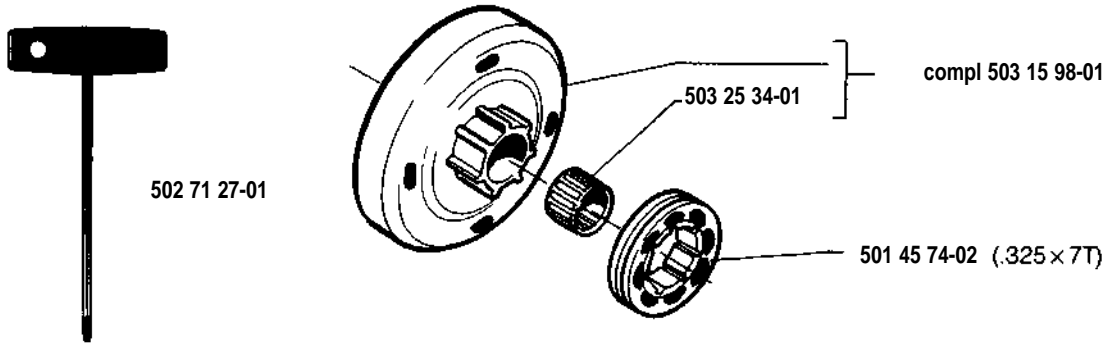
- \* compl 503 10 63-01
- (ⓐ) compl 503 10 66-01



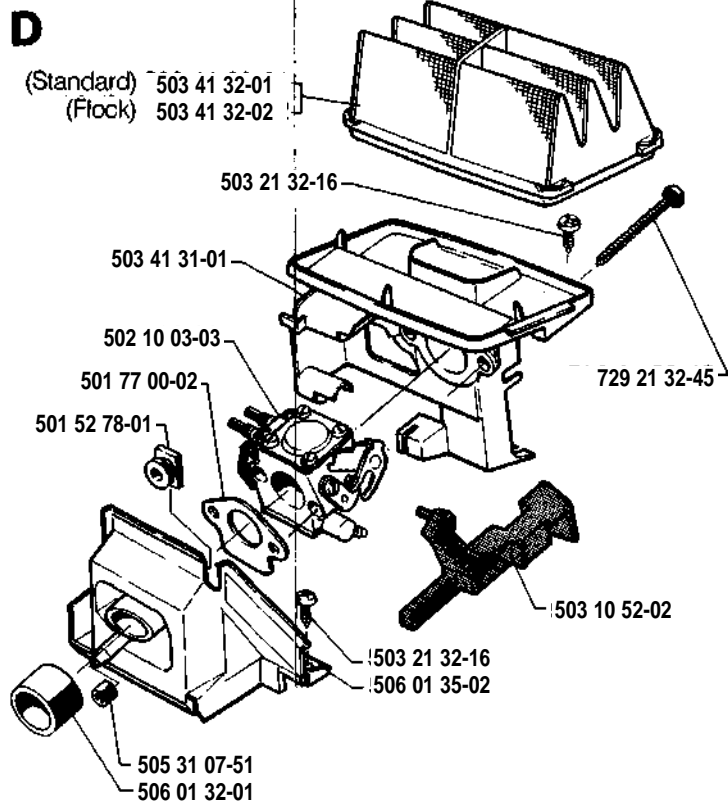
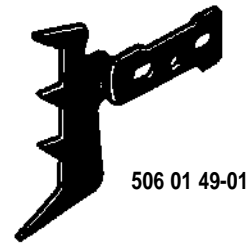
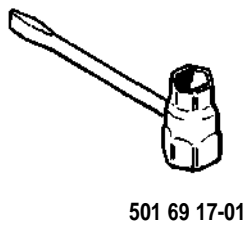
**K** \* compl 503 49 82-02



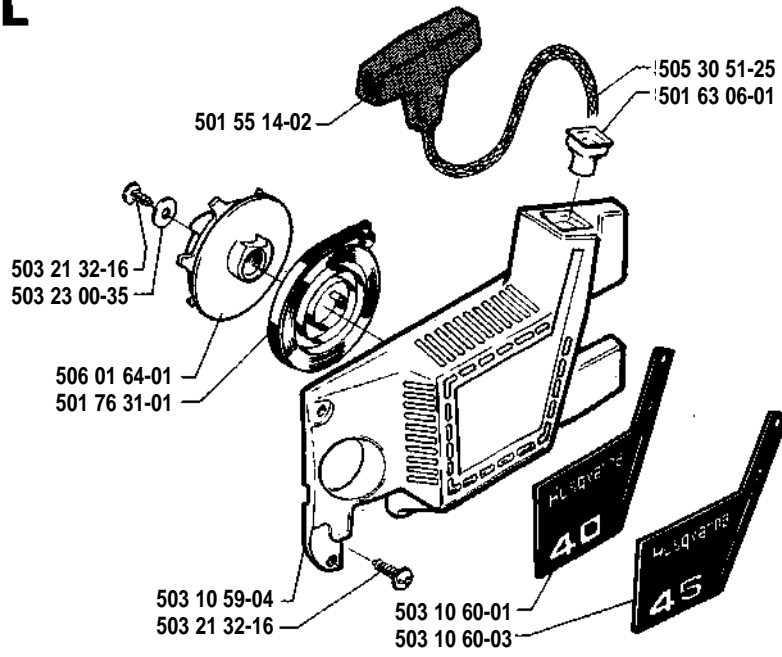
**O** Delivery as spare part only  
 Nur als Ersatzteil lieferbar  
 Livrable seulement comme pièce de rechange  
 Solo como repuesto  
 Levereras endast som reservdel



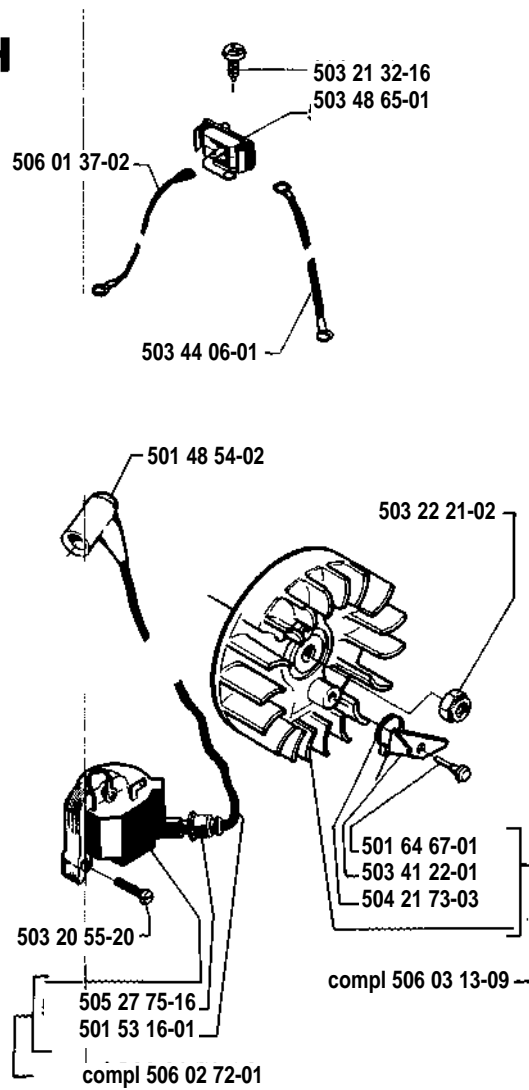
**N** Accessories  
 Zubehöre  
 Accessoires  
 Accesorios  
 Tillbehör



**L**



**H**



**E**

