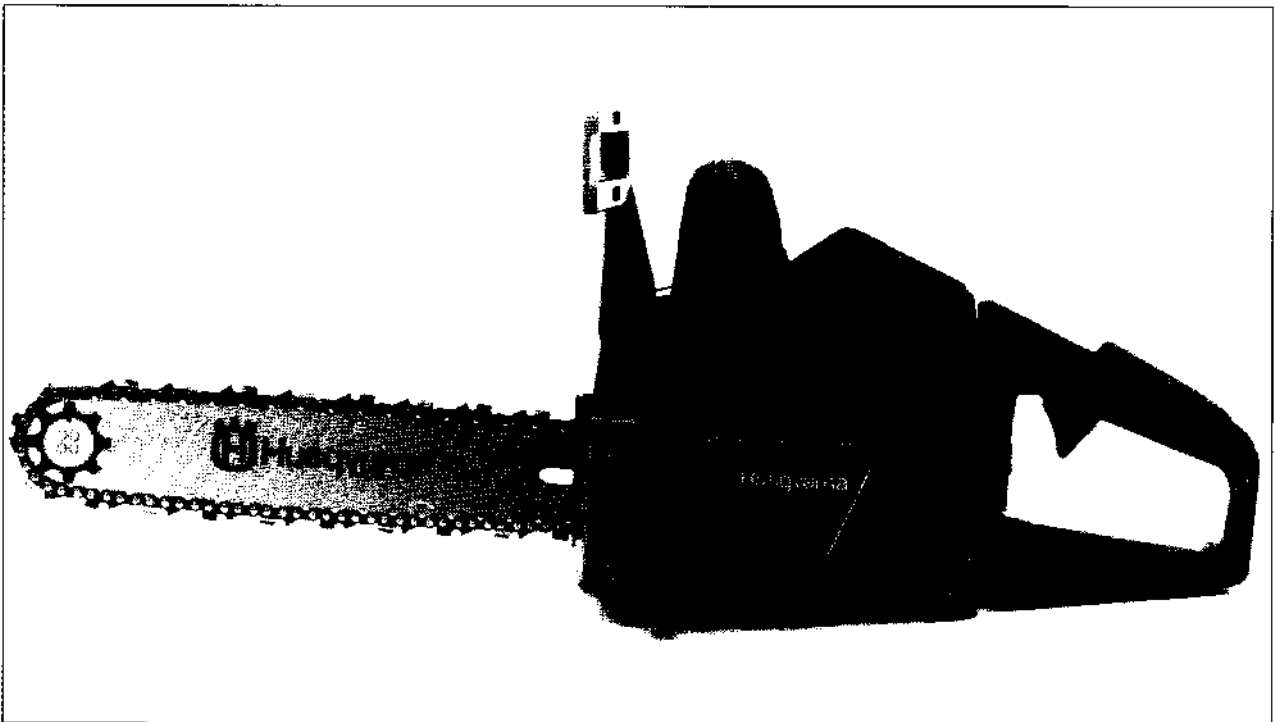


40/45



1. 1988

Spare parts

Ersatzteile

Pièces détachées

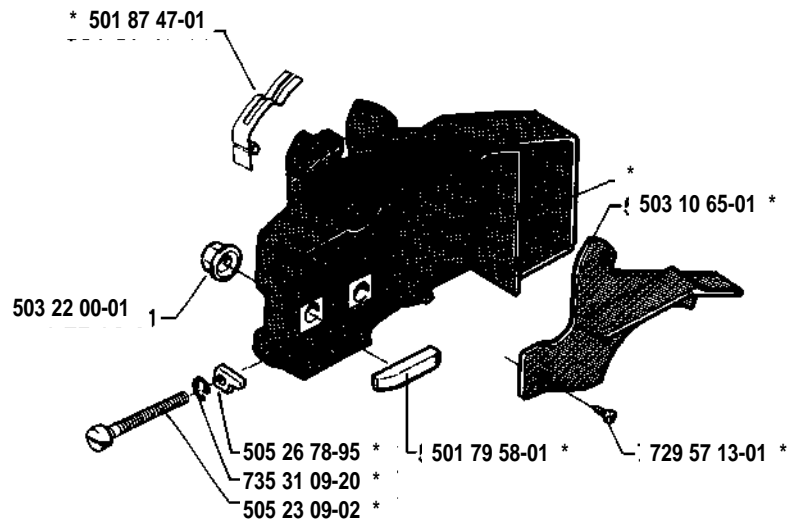
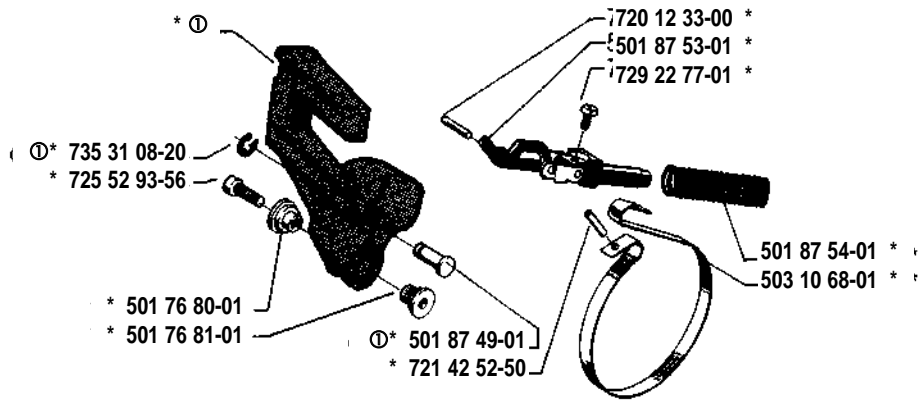
Repuestos

Reservdelar

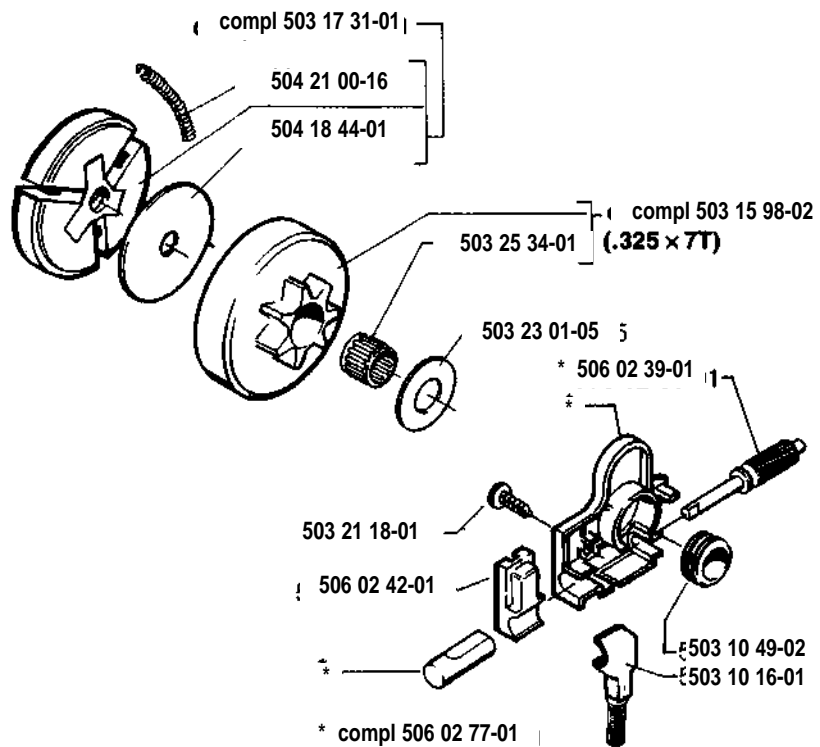
Ref.-No. Teil-Nr. N° de réf. N° ref. Ref. nr.	Square Viereck Carreau Cuadro Ruta	Remark Vermerk Notes Notes Observ. Anm.	Ref.-No. Teil-Nr. N° de réf. N° ref. Ref. nr.	Square Viereck Carreau Cuadro Ruta	Remark Vermerk Notes Notes Observ. Anm.	Ref.-Nr Teil-Nr. N° de réf. N° ref. Ref. nr.	Square Viereck Carreau Cuadro Ruta	Remark Vermerk Notes Notes Observ. Anm.
501 45 16-01	G		503 10 60-01	L		505 30 51-25	L	
501 45 24-01	C		503 10 60-03	L		505 31 07-51	D	
501 45 74-02	O		503 10 61-01	B		505 31 67-17	M	
501 46 69-01	M		503 10 61-02	B		505 31 67-54	M	
501 46 84-01	M		503 10 63-01	A		505 31 67-59	M	
501 46 87-01	M		503 10 65-01	A		505 31 67-82	M	
501 46 96-01	M		503 10 66-01	A		505 52 01-25	M	
501 48 54-02	H		503 10 68-01	A		505 52 01-27	M	
501 52 78-01	D		503 10 69-01	K		506 01 03-02	K	
501 53 16-01	H		503 10 87-01	M		506 01 06-06	C	○ N
501 55 14-02	L		503 11 21-01	G		506 01 17-01	F	
501 60 34-02	C		503 11 92-02	E		506 01 17-02	F	
501 60 68-01	K	○ N	503 15 98-01	O		506 01 19-01	F	
501 63 06-01	L		503 15 98-02	J		506 01 20-01	F	
501 64 67-01	H		503 17 31-01	J		506 01 30-01	K	
501 66 61-01	M		503 20 01-01	K		506 01 31-01	K	
501 66 68-01	M		503 20 80-06	C		506 01 32-01	D	
501 66 78-01	M		503 21 11-04	K		506 01 35-02	D	
501 69 17-01	N		503 21 18-01	D,E,J,K,L		506 01 37-01	H	
501 76 31-01	L		503 21 82-01	F		506 01 40-03	E	○ N
501 76 80-01	A		503 22 00-01	A		505 01 44-02	E	
501 76 81-01	A		503 22 20-01	F		506 01 45-02	E	
501 77 00-02	D		503 22 21-02	H		506 01 46-01	E	
501 79 58-01	A		503 22 70-01	B		506 01 47-01	E	
501 81 52-01	H		503 23 00-35	L		506 01 49-01	N	
501 87 47-01	A		503 23 01-05	J		506 01 52-01	K	
501 87 49-01	A		503 23 51-08	C		506 01 64-01	L	
501 87 53-01	A		503 25 34-01	J, O		506 02 39-01	J	
501 87 54-01	A		503 41 22-01	H		506 02 42-01	J	
502 10 03-03	D, M		503 41 31-01	D		506 02 55-01	H	
502 10 21-01	M		503 41 32-01	D		506 02 72-03	H	
502 10 28-01	M		503 41 32-02	D		506 02 75-02	K	
502 10 29-01	M		503 44 08-02	C		506 02 77-01	J	
502 10 30-01	M		503 44 10-01	C		506 02 80-01	M	
502 10 31-01	M		503 48 90-01	C	○ N	506 02 83-01	M	
502 10 32-01	M		503 50 52-02	E	○ N	506 03 13-06	H	
502 10 35-01	M		504 10 00-10	M		506 03 16-02	K	
502 11 44-01	M		504 10 00-11	M		506 05 65-01	G	
502 11 47-01	M		504 18 44-01	J		506 09 60-01	K	
502 11 94-01	M		504 21 00-16	J		720 12 33-00	A	
502 11 96-01	M		504 21 00-49	M		721 42 52-50	A	
502 11 97-01	M		504 21 00-50	M		723 12 94-55	H	
502 11 98-01	M		504 21 73-03	H		725 52 93-56	A	
503 08 20-01	M		504 30 00-40	K		725 53 29-55	E	
503 10 16-01	J		504 30 24-15	K		729 22 77-01	A	
503 10 23-01	F		504 35 09-05	M		729 24 23-05	D	
503 10 46-01	C		504 35 72-01	K		729 57 13-01	A	
503 10 49-02	J		504 36 45-00	M		735 31 08-20	A	
503 10 52-01	D		505 23 09-02	A		735 31 09-20	A	
503 10 56-01	E		505 26 78-95	A		735 88 04-00	G	
503 10 57-01	E		505 27 57-19	G		738 22 02-25	G	
503 10 59-01	L		505 27 75-16	H				

○ N= Ny det.
New part
Neues Teil
Nouvelle pièce

A * compl 503 10 63-01
 ① compl 503 10 66-01

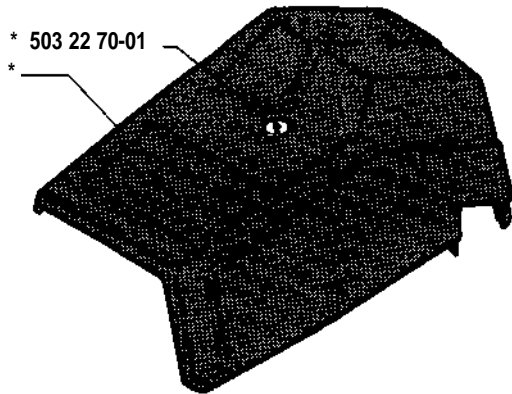


J



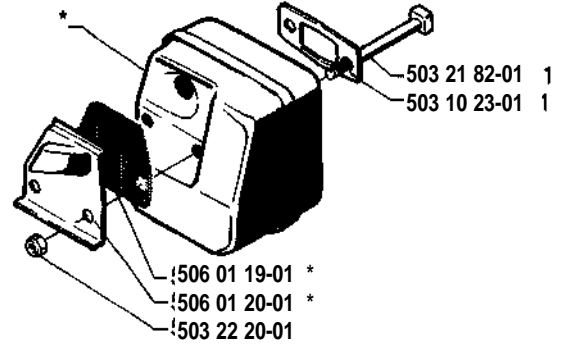
B

- * compl 503 10 61-01 (40)
- * compl 503 10 61-02 (45)



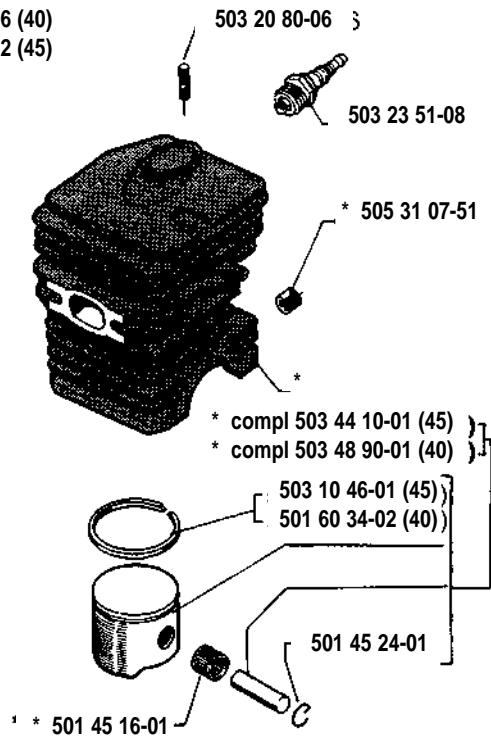
F

- * compl 506 01 17-01 (40,45)
- * compl 506 01 17-02 (45,USA)



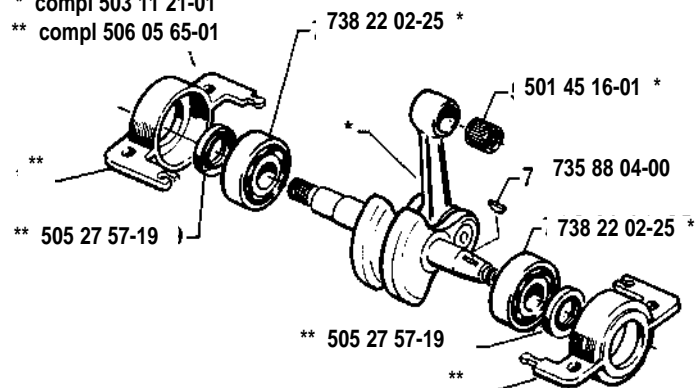
C

- * compl 506 01 06-06 (40)
- * compl 503 44 08-02 (45)

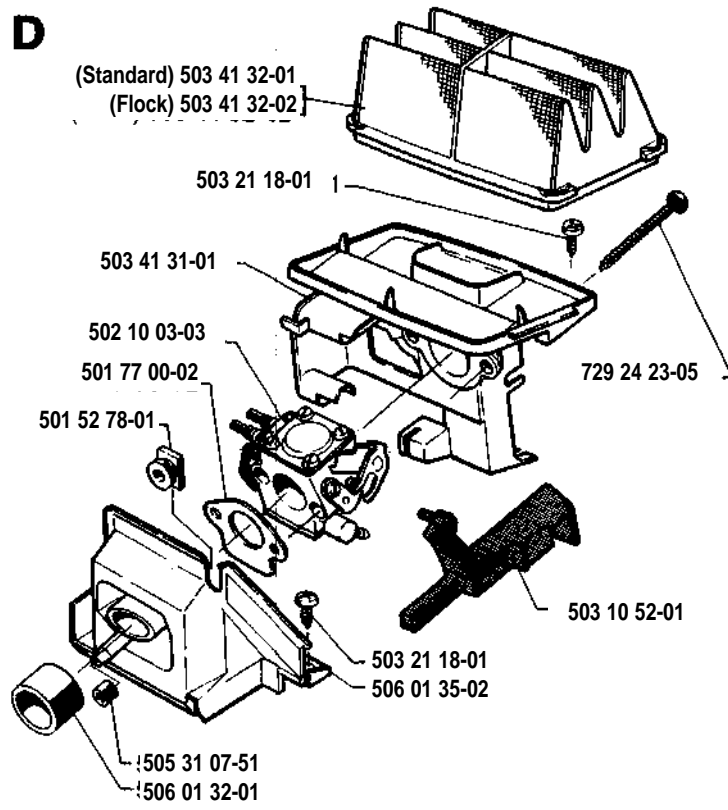


G

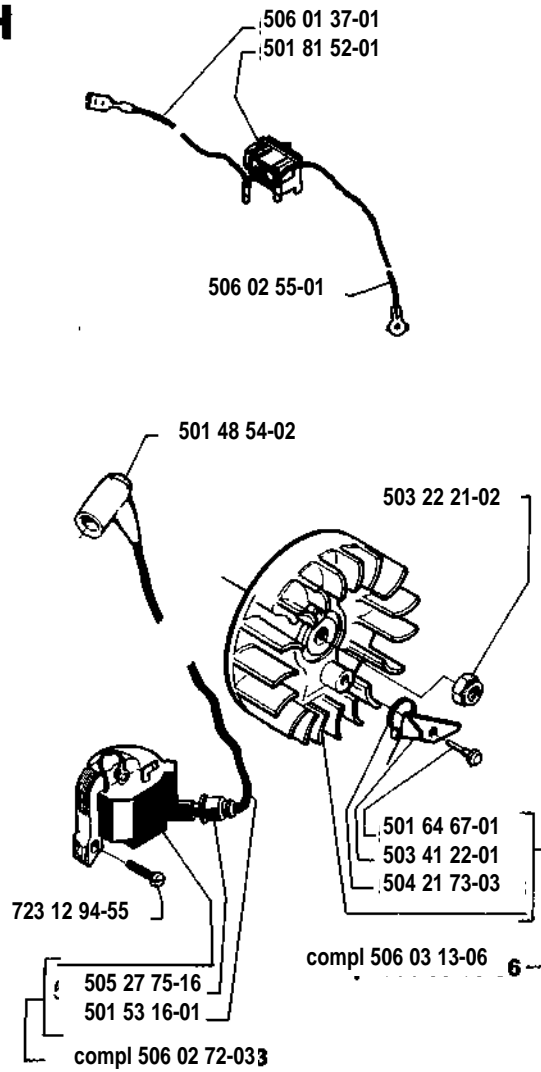
- * compl 503 11 21-01
- ** compl 506 05 65-01



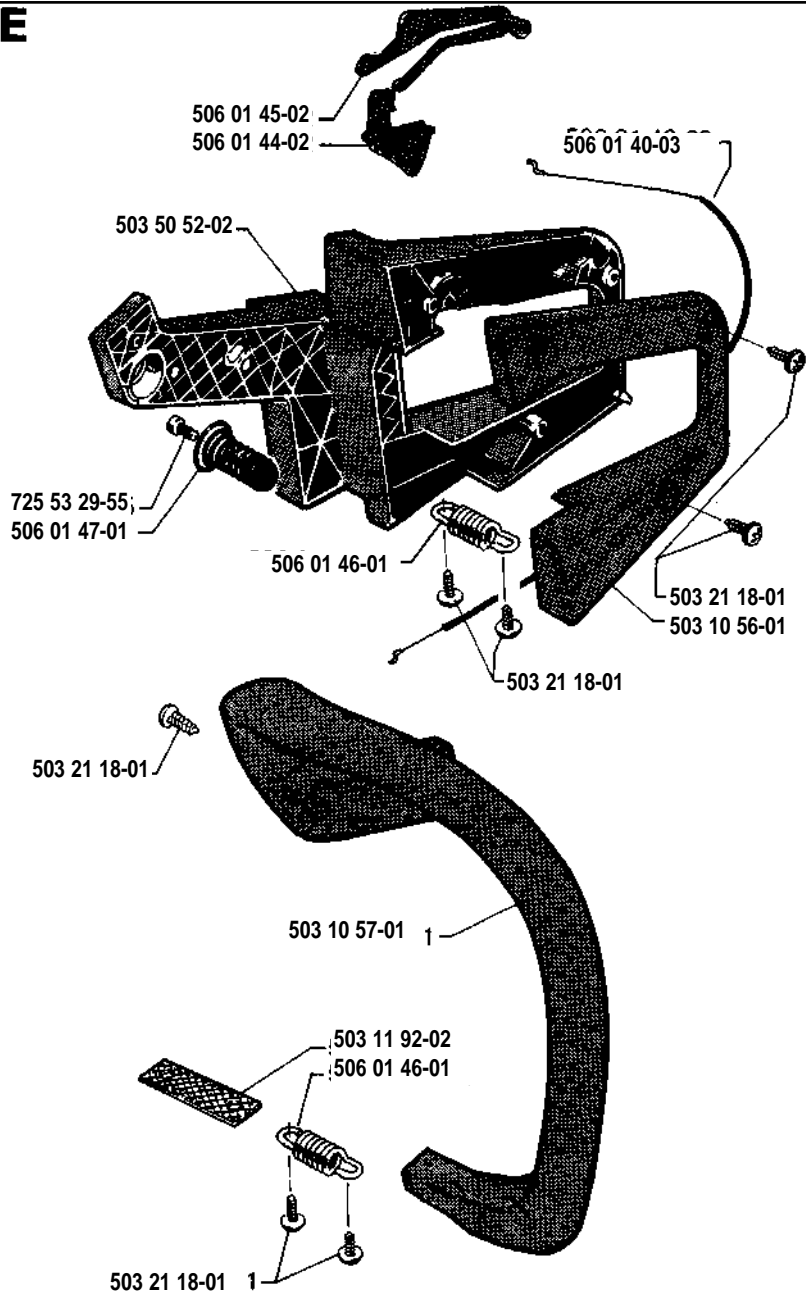
D



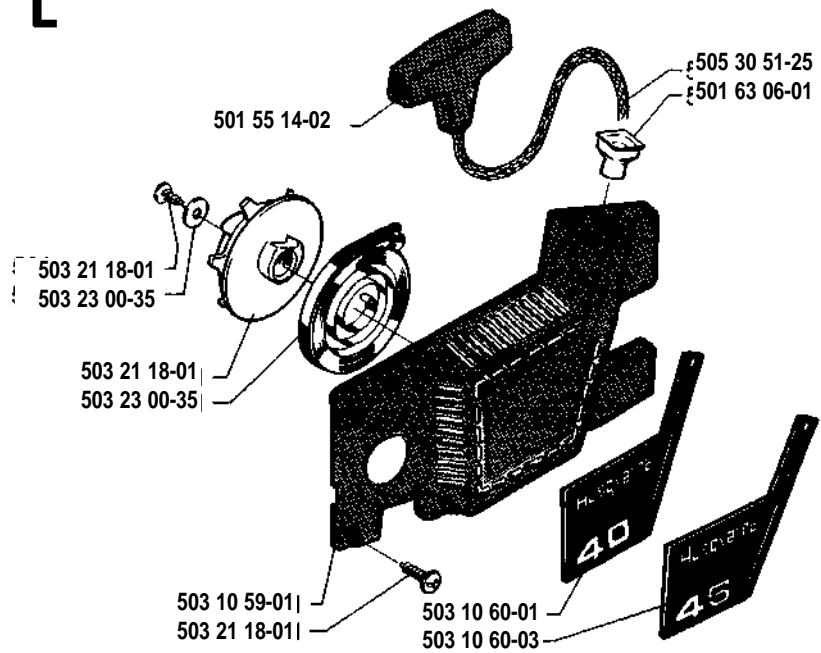
H



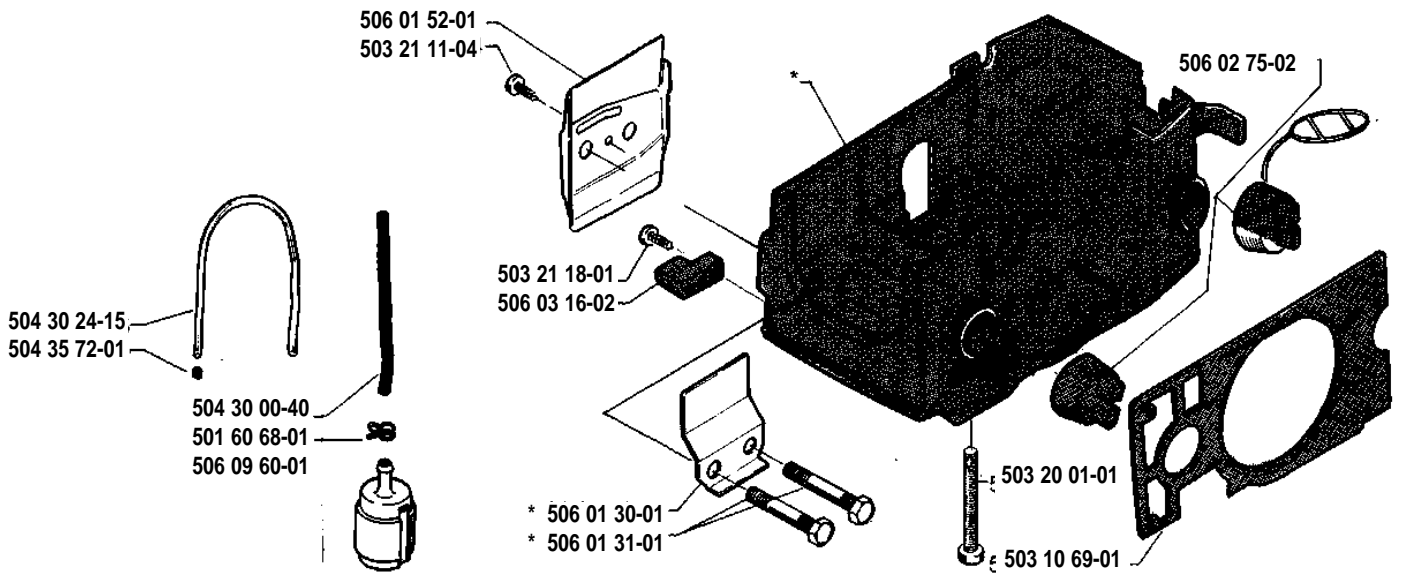
E



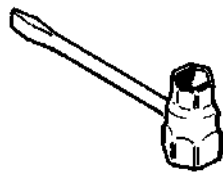
L



K * compl 506 01 03-02:



N Tillbehör
Accessories
Accessoires
Zubehöre

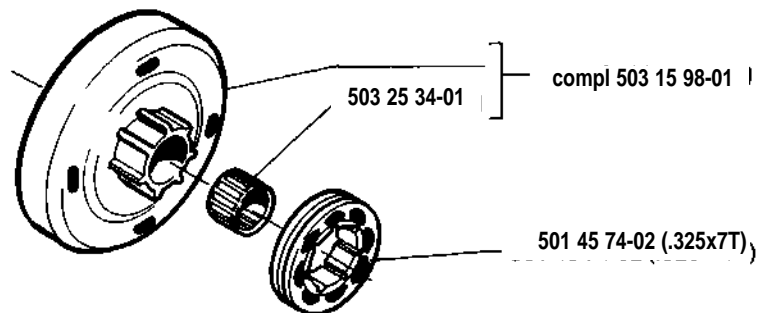


501 69 17-01



506 01 49-01

O Levereras endast som reservdel
Delivery as spare part only
Nur als Ersatzteil lieferbar
Livrabte seulement comme pièce de rechange
Solo como repuesto
Zasilà se jenom jako náhradní díl



M * compl 502 10 03-03

Walbro WT 17 C

