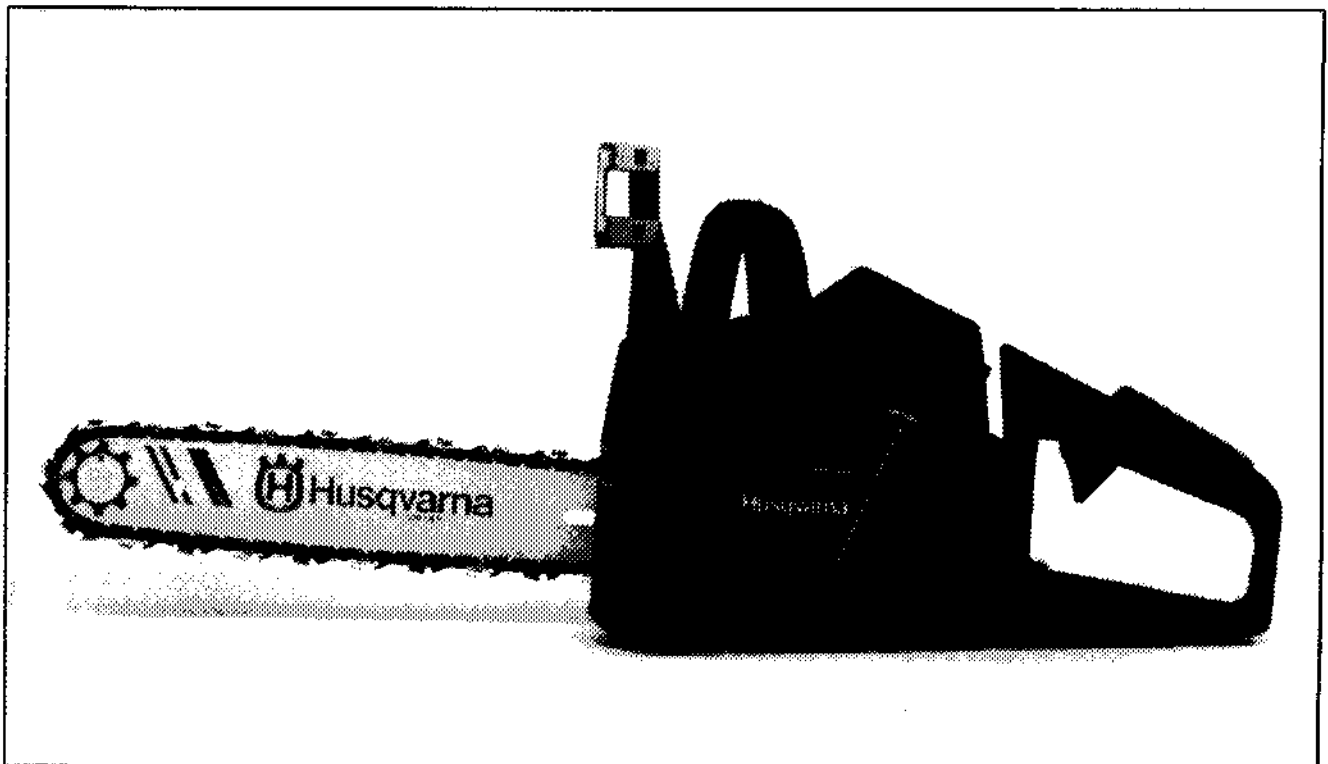


40



1.1990

Spare parts

Ersatzteile

Pièces détachées

Repuestos

Reservdelar

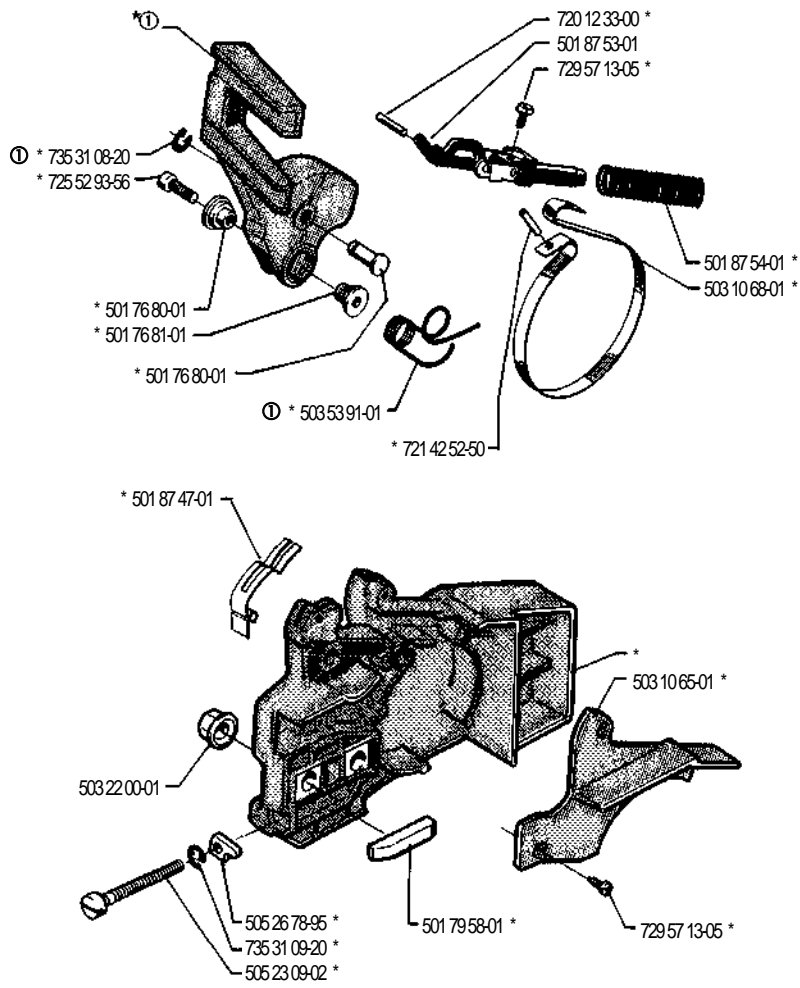
OCT 11 1990

MODEL NUMBER 40

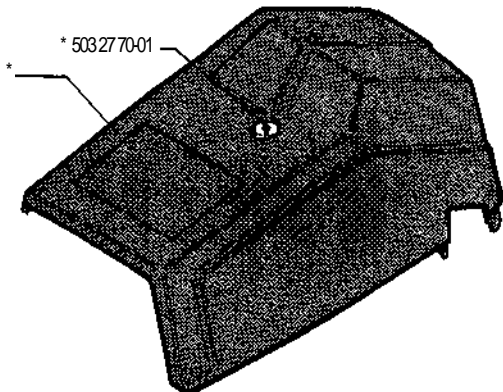
PARTNUMBER	SQUARE	NOTE	PARTNUMBER	SQUARE	NOTE	PARTNUMBER	SQUARE	NOTE	PARTNUMBER	SQUARE	NOTE
501 45 16-01	C,G		503 10 87-01	M		504 21 00-49	M				
501 46 69-01	M		503 11 92-02	E		504 21 00-50	N				
501 46 84-01	M		503 15 98-02	J		504 21 73-03	H				
501 46 87-01	M		503 17 31-01	J		504 35 09-05	M				
501 48 54-03	H		503 20 01-02	K		504 35 72-01	K				
501 52 78-01	D		503 20 55-20	H		505 23 09-02	A				
501 63 06-01	L		503 20 80-06	C		505 26 78-95	A				
501 64 67-01	H		503 21 32-16	DEHJKL		505 27 57-19	G				
501 66 61-01	M		503 21 32-45	D		505 30 51-25	L				
501 66 78-01	M		503 21 82-01	F		505 31 07-51	C,D				
501 69 17-01	N		503 22 00-01	A		505 31 67-17	M				
501 76 31-01	L		503 22 10-11	H		505 31 67-54	M				
501 76 80-01	A		503 22 20-01	F		505 31 67-82	M				
501 76 81-01	A		503 22 70-01	B		505 52 01-10	M				
501 76 83-18	K		503 23 00-35	L		505 52 01-25	M				
501 76 83-24	K		503 23 01-01	H		505 52 01-27	M				
501 77 00-02	D		503 23 01-05	J		506 01 06-07	C				
501 79 58-01	A		503 23 51-08	C		506 01 19-01	F				
501 87 47-01	A		503 25 34-01	J		506 01 20-01	F				
501 87 49-01	A		503 28 13-20	D,M		506 01 20-02	F				
501 87 53-01	A		503 28 90-03	C	N	506 01 30-01	K				
501 87 54-01	A		503 41 22-01	H		506 01 31-01	K				
502 10 21-01	M		503 41 31-01	D		506 01 32-02	D				
502 10 28-01	M		503 41 32-01	D	N	506 01 35-02	D				
502 10 29-01	M		503 41 32-03	D		506 01 37-01	H				
502 10 30-01	M		503 44 06-01	H		506 01 40-03	E				
502 10 31-01	M		503 44 32-01	K		506 01 44-02	E				
502 10 32-01	M		503 48 65-02	H		506 01 45-04	E				
502 10 35-01	M		503 48 90-01	C		506 01 46-01	E				
502 11 44-01	M		503 49 25-01	K		506 01 47-01	E				
502 11 94-01	M		503 49 82-02	K		506 01 49-01	N				
502 11 96-01	M		503 50 20-01	B	N	506 01 64-01	L				
502 11 97-01	M		503 50 52-02	E		506 02 39-01	J				
502 11 98-01	M		503 51 28-01	H		506 02 42-01	J				
502 71 27-01	M		503 53 91-01	A		506 02 75-05	K				
503 08 20-01	M		503 54 39-01	L	N	506 02 77-01	J				
503 10 16-01	J		503 56 34-01	M		506 02 80-01	M				
503 10 23-01	F		503 57 02-01	M		506 02 83-01	M				
503 10 47-01	M		503 57 38-02	G		506 03 16-04	K				
503 10 49-02	J		503 57 42-01	M		506 05 65-01	G				
503 10 52-02	D		503 58 05-01	H		720 12 33-00	A				
503 10 56-01	E		503 58 08-01	H		721 42 52-50	A				
503 10 57-01	E		503 59 46-04	H		725 52 93-56	A				
503 10 59-04	L		503 59 51-01	F		725 53 29-55	E				
503 10 60-01	L		503 59 51-02	F		729 57 13-05	A				
503 10 61-01	B		503 61 12-01	K		735 31 08-20	A				
503 10 63-01	A		504 13 08-07	M		735 31 09-20	A				
503 10 65-01	A		504 13 08-08	M		737 44 10-00	C	N			
503 10 66-02	A		504 13 09-06	M		738 22 02-25	G				
503 10 68-01	A		504 18 44-01	J							
503 10 69-02	K		504 21 00-16	J							

N-NEW PART
 NEUES TEIL
 NOUVELLE PIECE
 NUEVA PIEZA
 NY DETALJ

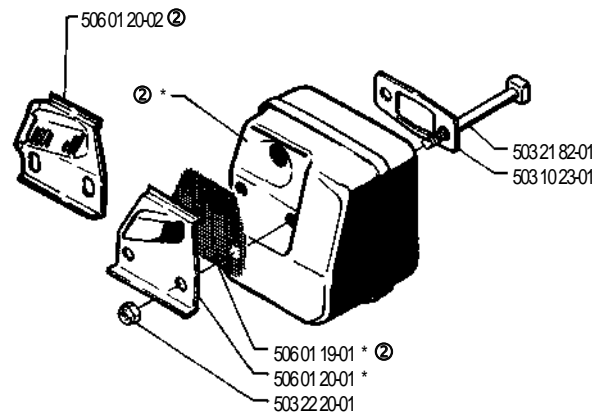
A * compl 503 10 63-01
 ① compl 503 10 66-02



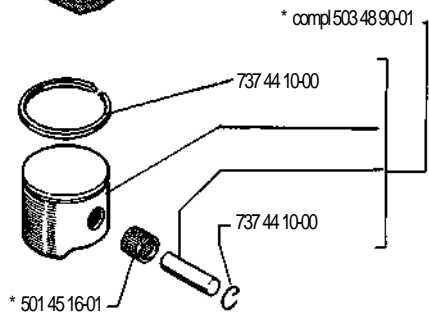
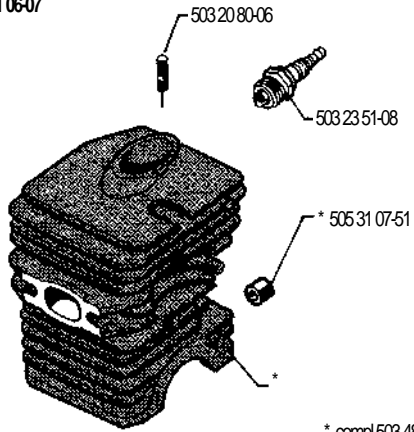
B * compl 503 10 61-01
 * compl 503 50 20-01 (USA)



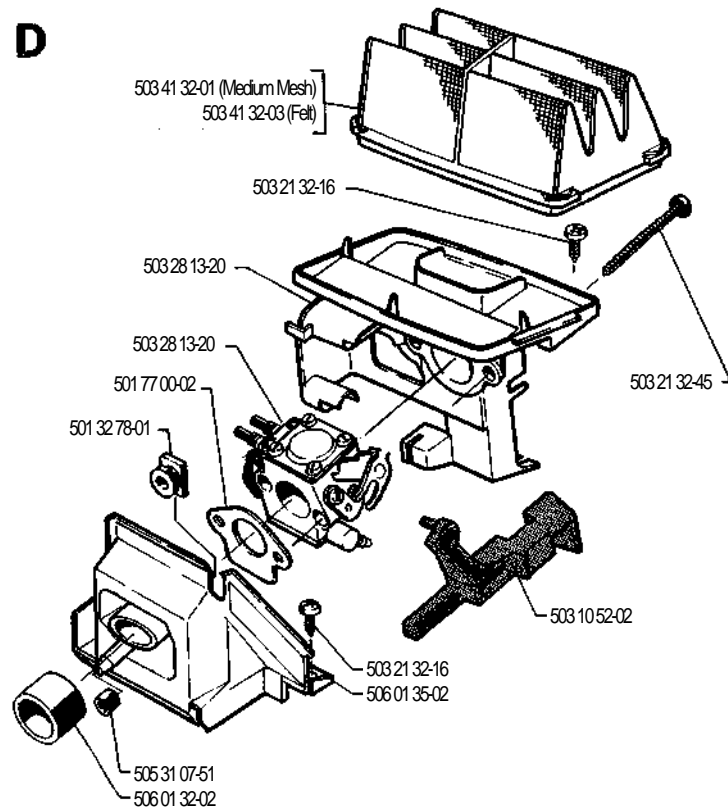
F * compl 503 59 51-01
 ② compl 503 59 51-02 (USA)



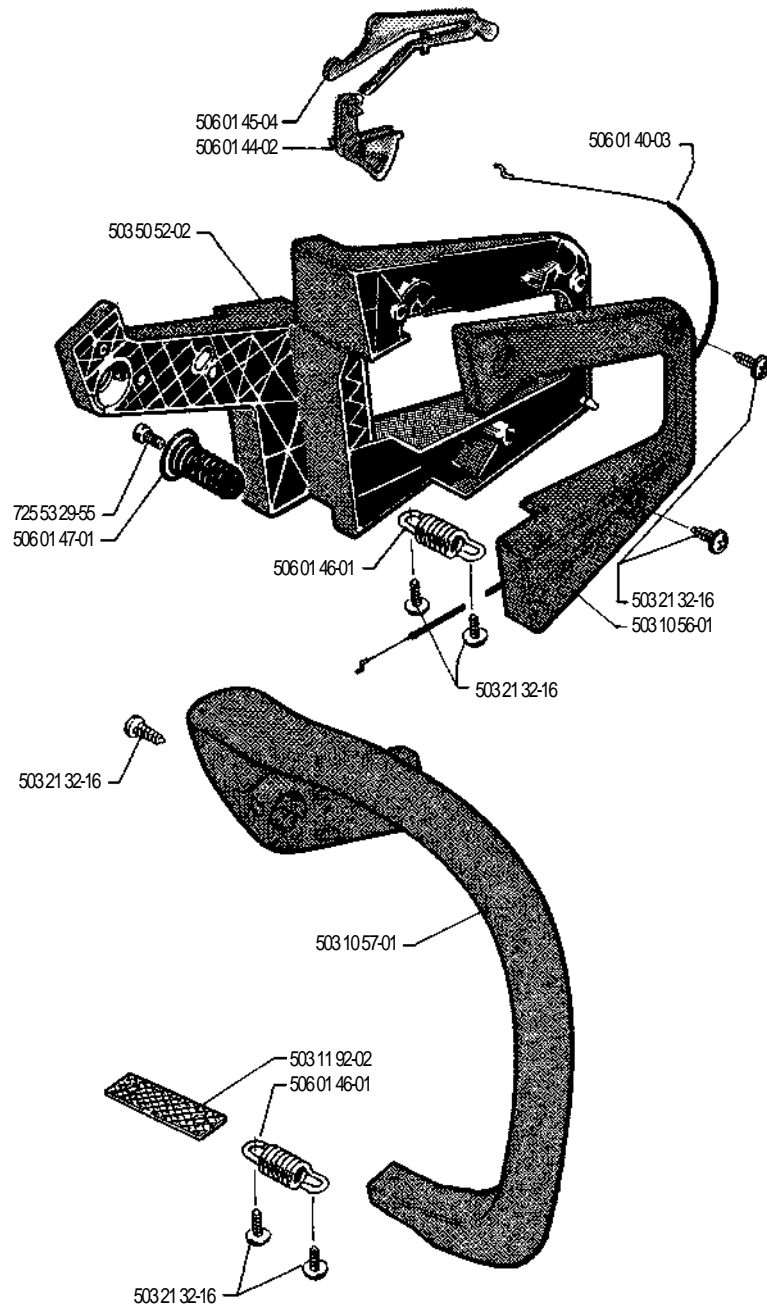
C * compl 506 01 06-07



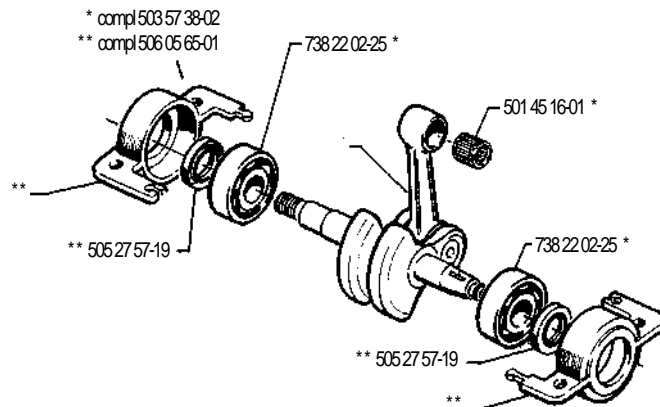
D



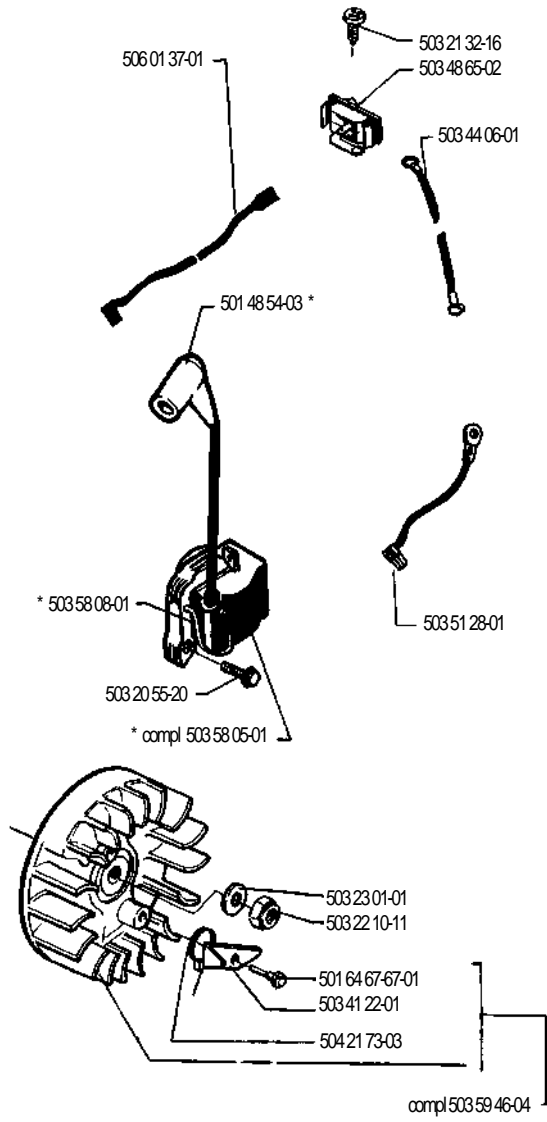
E



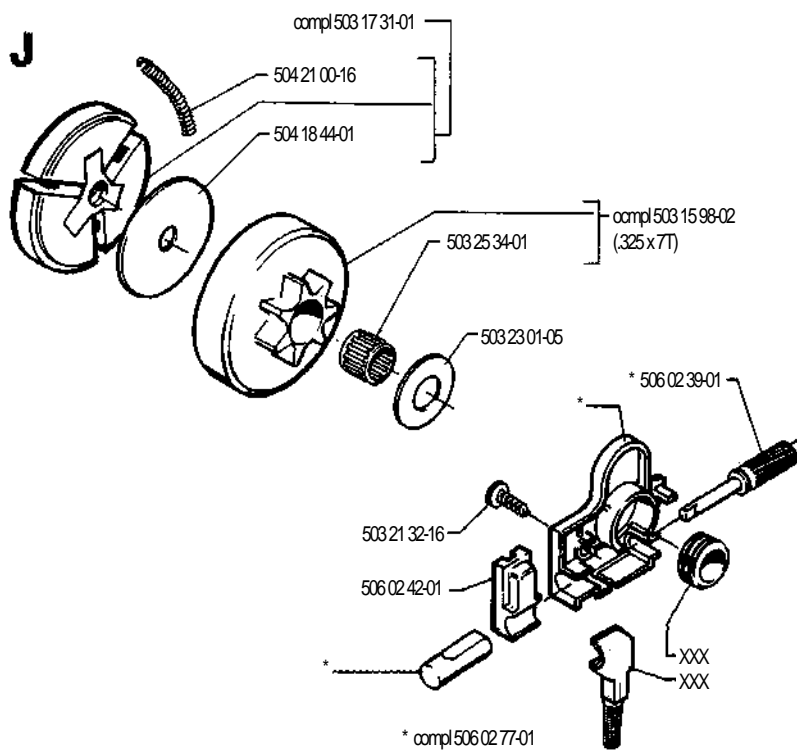
G



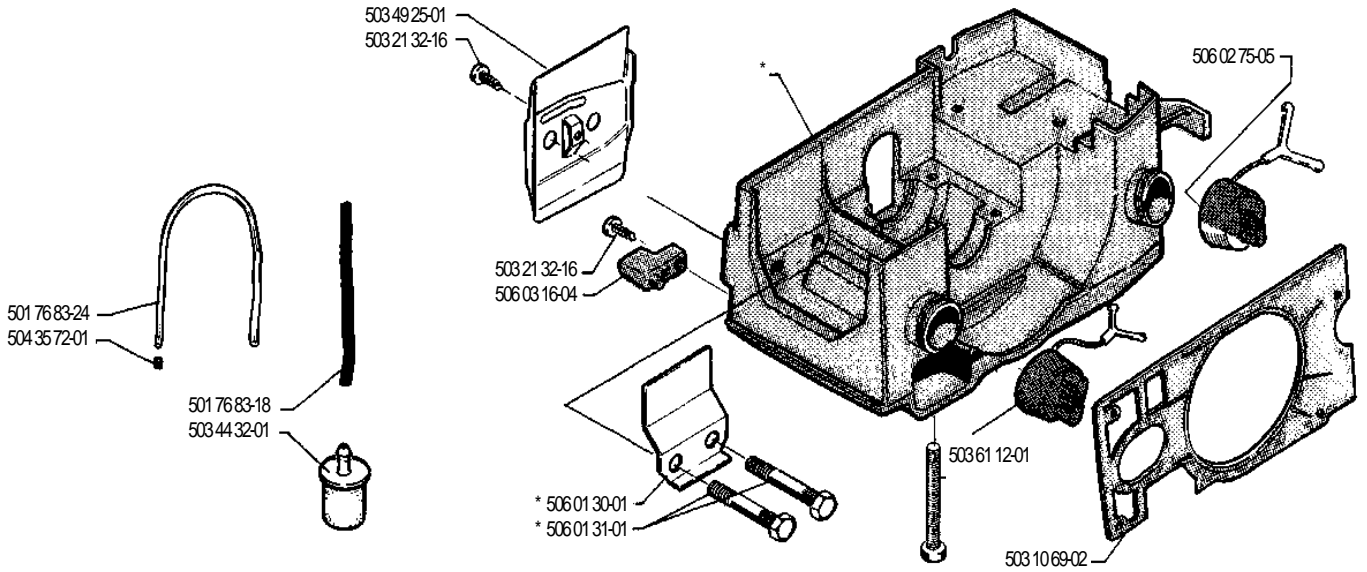
H



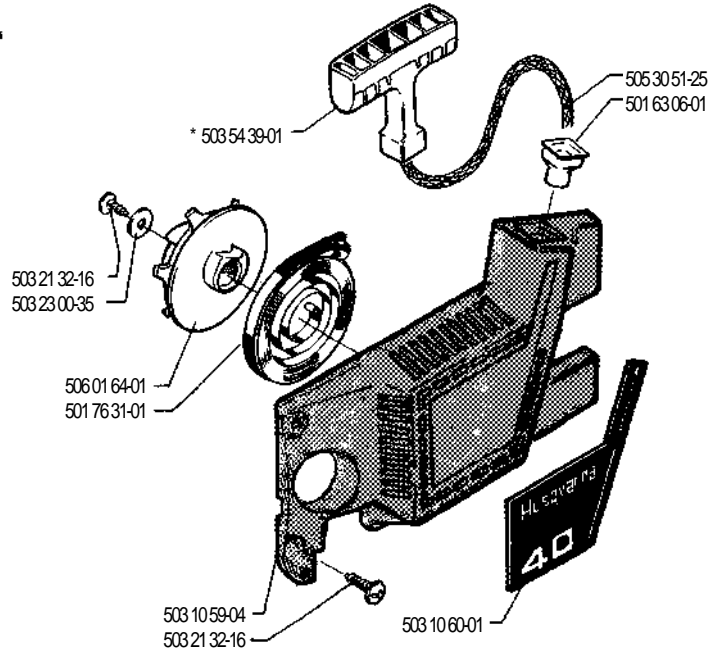
J



K * compl 503 49 82-02



L

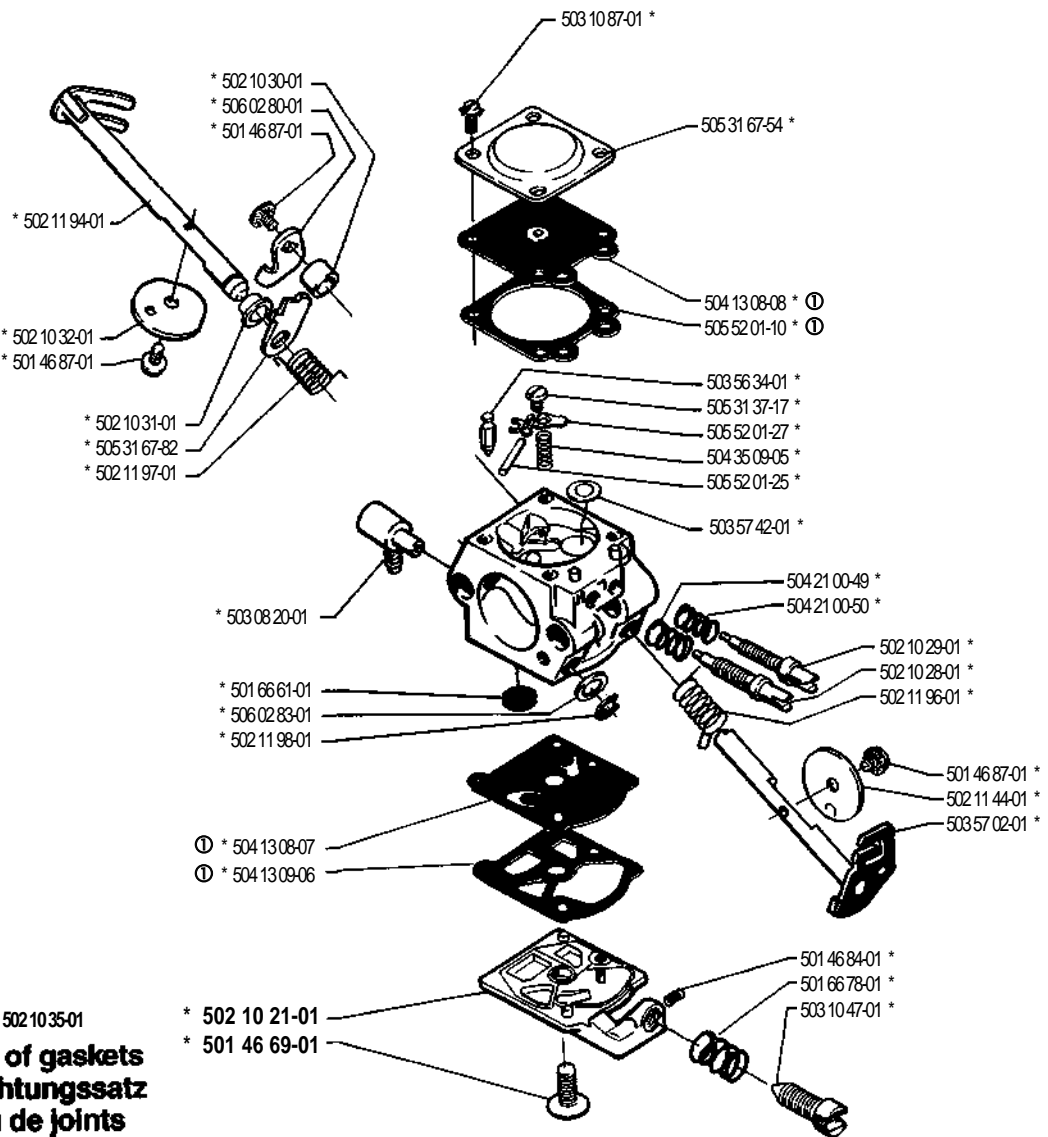


N Accessories
Zubehöre
Accessoires
Accesorios
Tillbehör



M * compl 503 28 13-20

Walbro WT 99



Set of gaskets
Dichtungssatz
Jeu de joints
Juego de Juntas
Packningssats