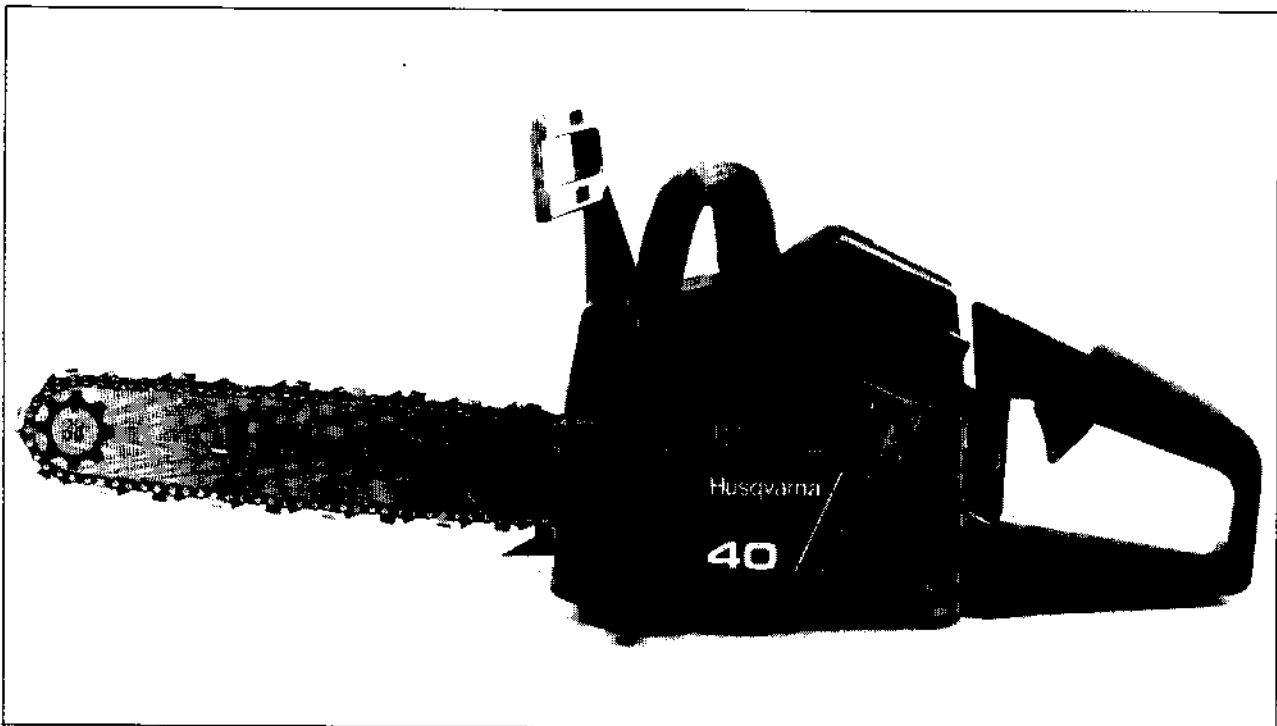


40



3. 1985

Reservdelar

Spare parts

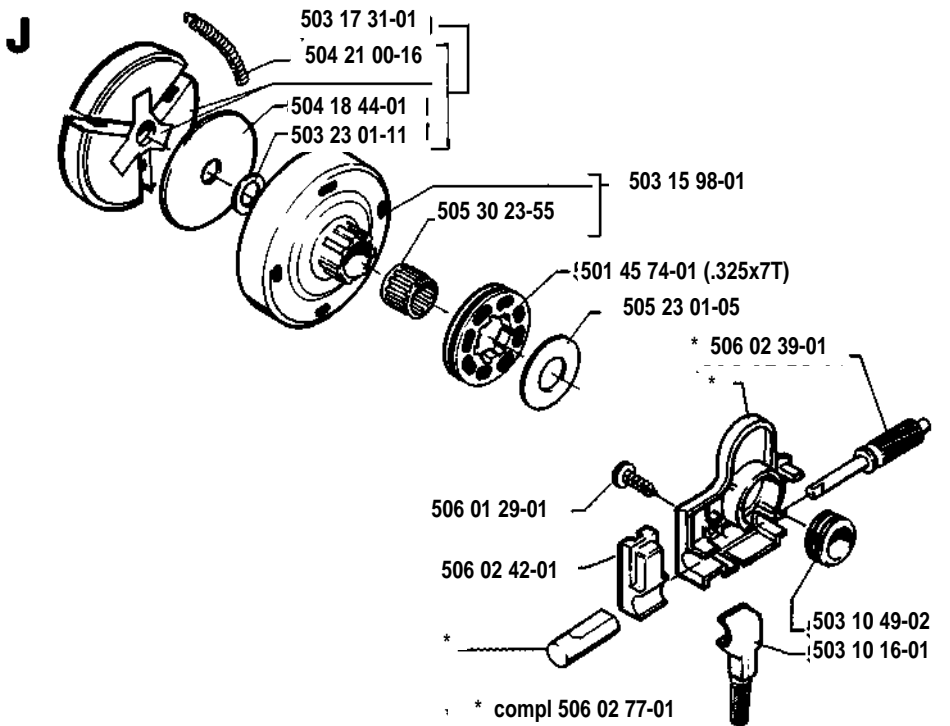
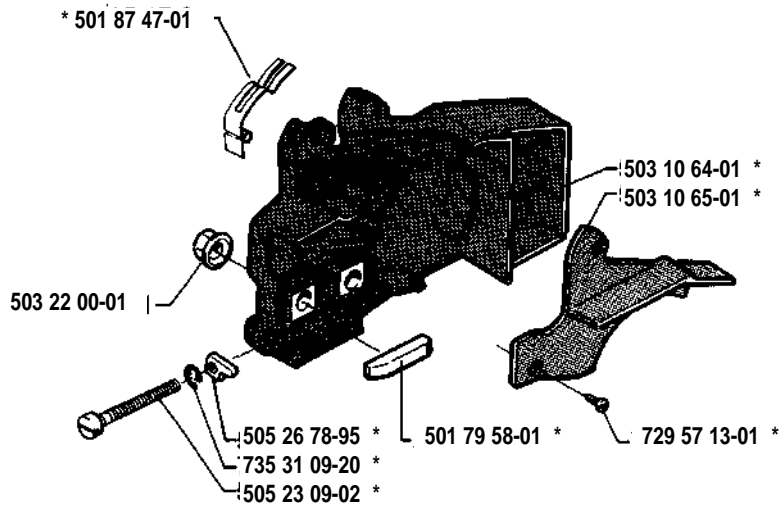
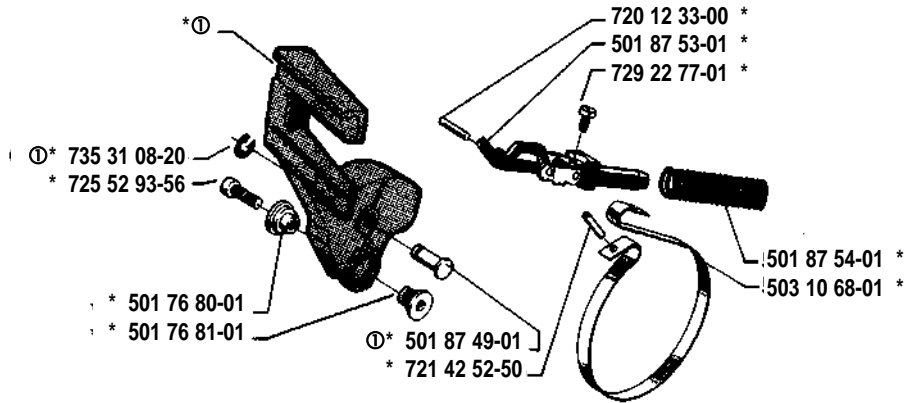
Ersatzteile

Pièces de rechange

Beställn.-nummer Part number Best. Nr No de commande	Ruta Box Viereck Carreau	Anm. Remarks Anm. Notes	Beställn.-nummer Part number Best. Nr No de commande	Ruta Box Viereck Carreau	Anm. Remarks Anm. Notes	Beställn.-nummer Part number Best. nr No de commande	Ruta Box Viereck Carreau	Anm. Remarks Anm. Notes
501 45 16-01	G		503 10 59-01	L		505 52 01-25	M	
501 45 24-01	C		503 10 60-01	L		505 52 01-27	M	
501 45 74-01	J		503 10 61-01	B		506 01 03-02	K	
501 46 69-01	M		503 10 63-01	A		506 01 06-02	C	
501 46 84-01	M		503 10 64-01	A		506 01 08-01	C	
501 46 87-01	M		503 10 65-01	A		506 01 17-01	F	
501 46 96-01	M		503 10 66-01	A		506 01 19-01	F	
501 48 54-01	H		503 10 68-01	A		506 01 20-01	F	
501 52 78-01	D		503 10 69-01	K		506 01 21-01	D	
501 55 14-02	L		503 11 21-01	G		506 01 29-01	D,E,J,K,L	
501 60 34-02	C		503 11 92-01	E		506 01 29-03	E	
501 63 06-01	L		503 15 98-01	J		506 01 30-01	K	
501 64 67-01	H		503 17 31-01	J		506 01 31-01	K	
501 66 61-01	M		503 20 80-06	C		506 01 32-01	D	
501 66 68-01	M		503 21 11-04	K		506 01 35-01	D	
501 66 78-01	M		503 21 82-01	F		506 01 37-01	H	
501 69 17-01	N		503 22 00-01	A		506 01 40-02	E	
501 76 31-01	L		503 22 20-01	F		506 01 44-02	E	
501 76 80-01	A		503 22 21-02	H		506 01 45-02	E	
501 76 81-01	A		503 22 70-01	B		506 01 46-01	E	
501 77 00-01	D		503 23 00-11	K		506 01 47-01	E	
501 79 58-01	A		503 23 00-35	L		506 01 48-01	D	
501 81 52-01	H		503 23 01-11	J		506 01 49-01	N	
501 87 47-01	A		503 23 51-08	C		506 01 52-01	K	
501 87 49-01	A		504 10 00-10	M		506 01 64-01	L	
501 87 53-01	A		504 10 00-11	M		506 01 66-01	H	
501 87 54-01	A		504 18 44-01	J		506 02 39-01	J	
501 87 76-01	K		504 21 00-16	J		506 02 42-01	J	
502 10 03-03	D, M	Ⓝ	504 21 00-49	M		506 02 55-01	H	
502 10 21-01	M		504 21 00-50	M		506 02 72-01	H	
502 10 28-01	M		504 21 73-03	H		506 02 75-02	K	
502 10 29-01	M		504 30 00-40	K		506 02 77-01	J	
502 10 30-01	M		504 30 24-15	K		506 02 80-01	M	
502 10 31-01	M		504 35 09-05	M		506 02 83-01	M	
502 10 32-01	M		504 35 72-01	K		506 03 13-04	H	
502 10 35-01	M		504 36 45-00	M		506 03 16-02	K	
502 11 44-01	M		505 23 01-05	J		506 05 65-01	G	
502 11 47-01	M		505 23 09-02	A		720 12 33-00	A	
502 11 94-01	M	Ⓝ	505 26 78-95	A		721 42 52-50	A	
502 11 95-01	M	Ⓝ	505 27 21-22	F		723 12 94-55	H	
502 11 96-01	M	Ⓝ	505 27 57-19	G		725 52 93-56	A	
502 11 97-01	M	Ⓝ	505 27 75-16	H		725 53 29-55	E	
502 11 98-01	M	Ⓝ	505 30 23-55	J		725 53 42-55	K	
503 08 20-01	M		505 30 51-25	L		729 22 77-01	A	
503 10 16-01	J		505 31 07-51	D		729 24 23-05	D	
503 10 49-02	J		505 31 67-17	M		729 57 13-01	A	
503 10 52-01	D		505 31 67-54	M		735 31 08-20	A	
503 10 53-01	E		505 31 67-59	M		735 31 09-20	A	
503 10 56-01	E		505 31 67-82	M		735 88 04-00	G	
503 10 57-01	E		505 32 01-79	H		738 22 02-25	G	

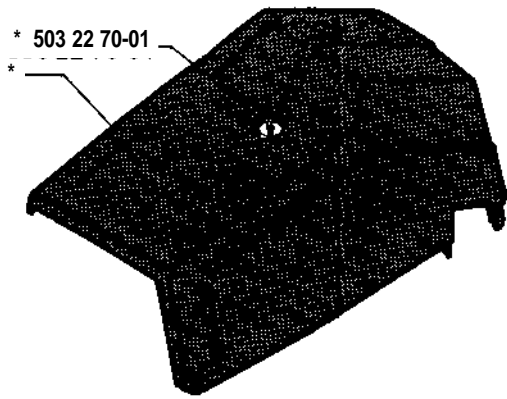
Ⓝ = Ny det.
New part
Neues Teil
Nouvelle pièce

A * compl 503 10 63-01
 ① compl 503 10 66-01

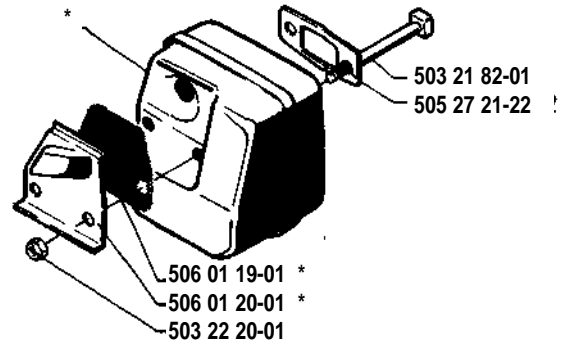


B

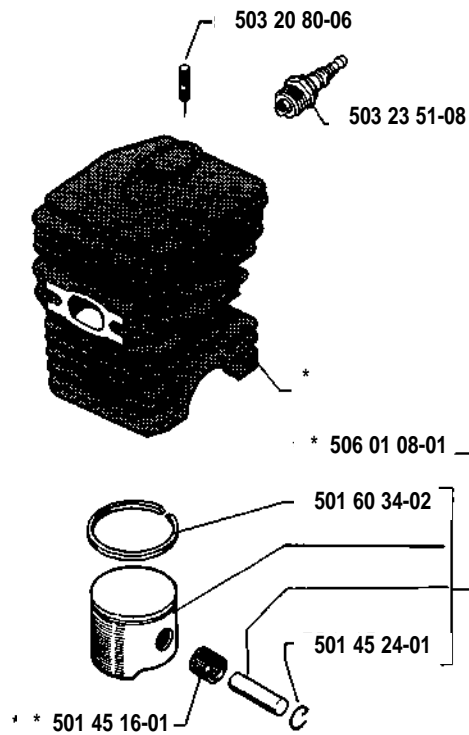
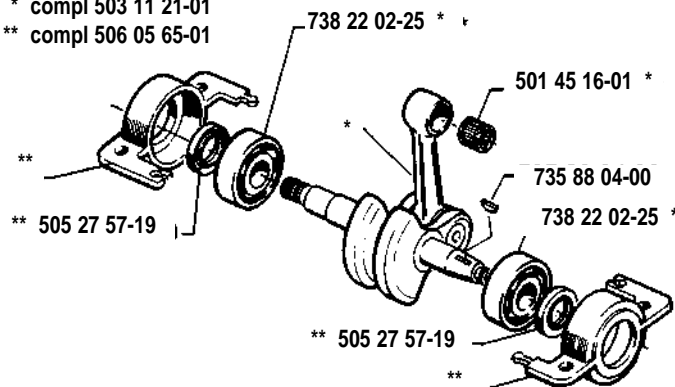
* compl 503 10 61-01

**F**

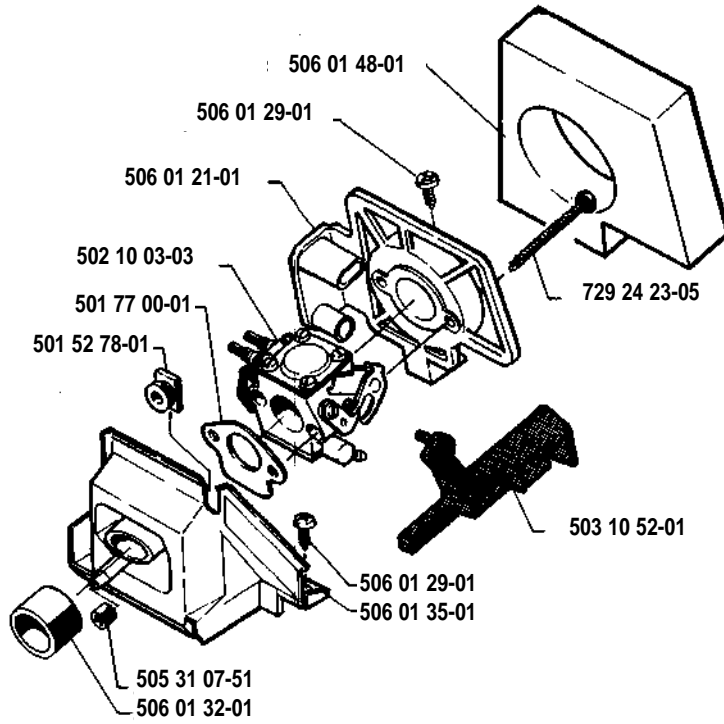
* compl 506 01 17-01

**C**

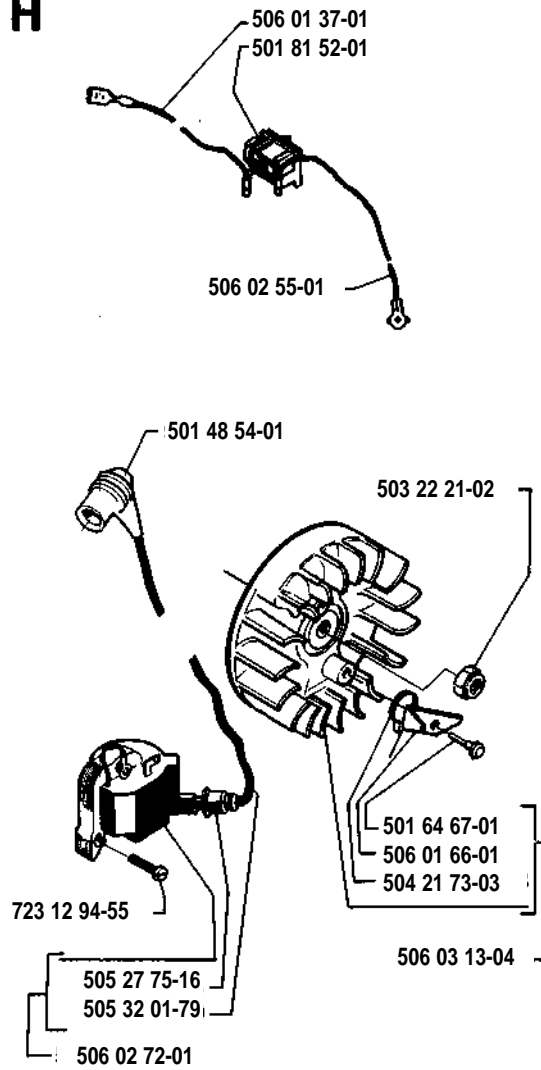
* compl 506 01 06-02

**G*** compl 503 11 21-01
** compl 506 05 65-01

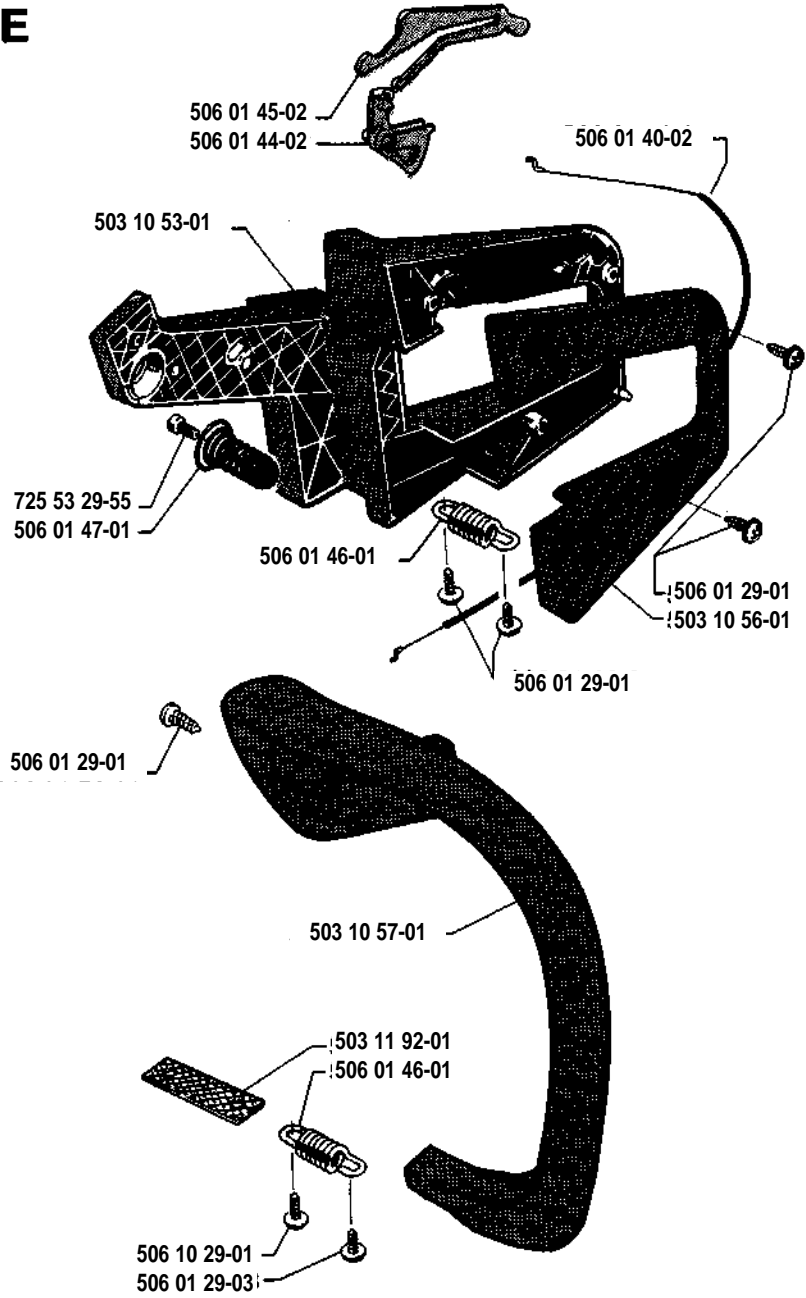
D



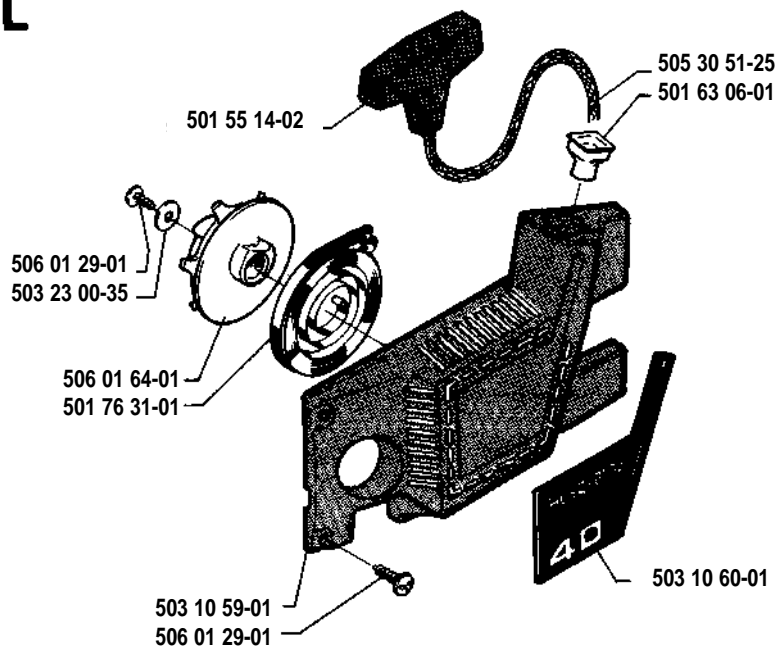
H



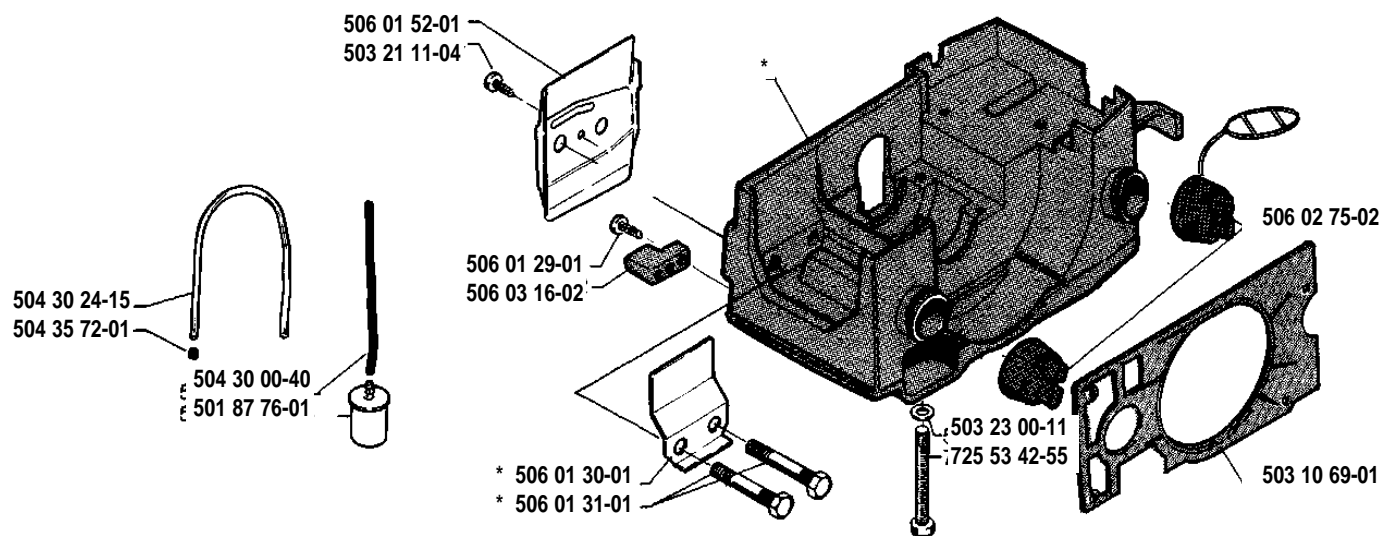
E



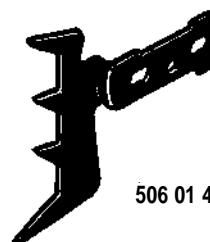
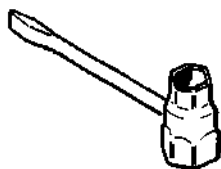
L



K * compl 506 01 03-02



N Tillbehör
Accessories
Accessoires
Zubehöre



M * compl 502 10 03-03

Walbro WT 17 C

