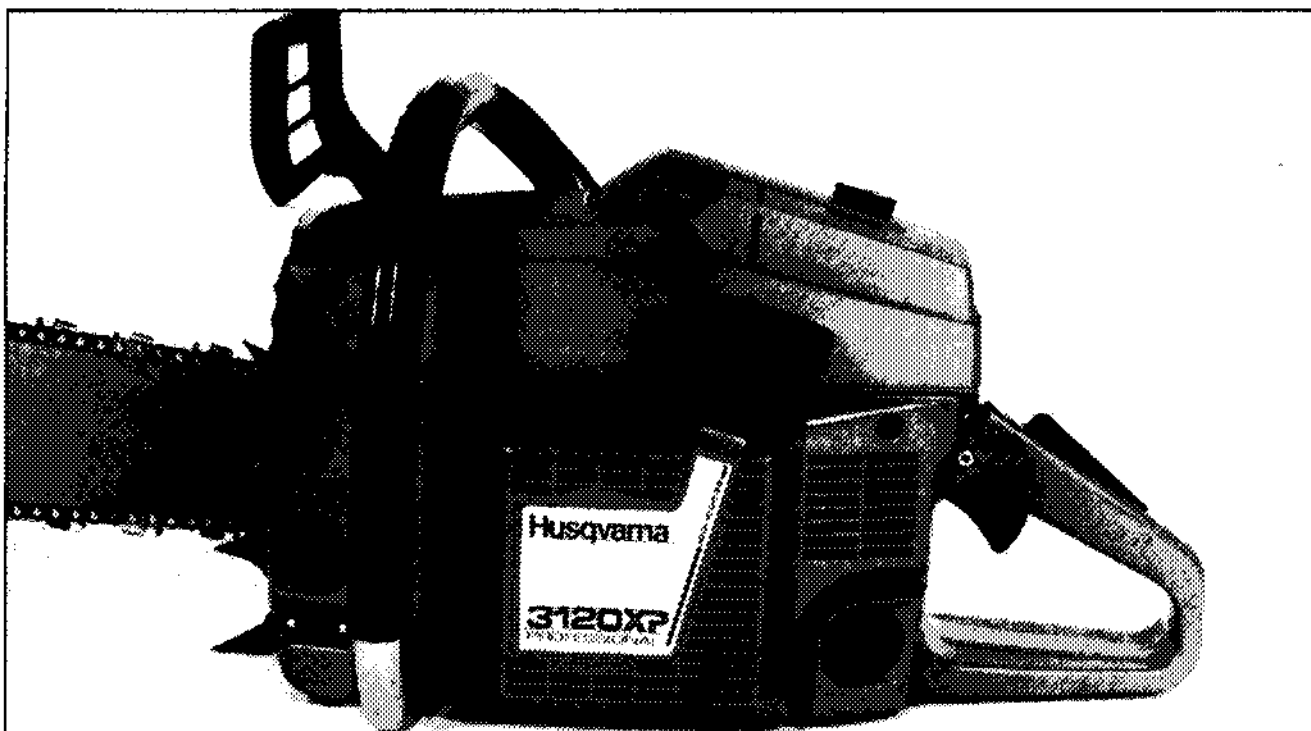


3120



1.1990

Spare parts

Ersatzteile

Pièces détachées

Repuestos

Reservdelar

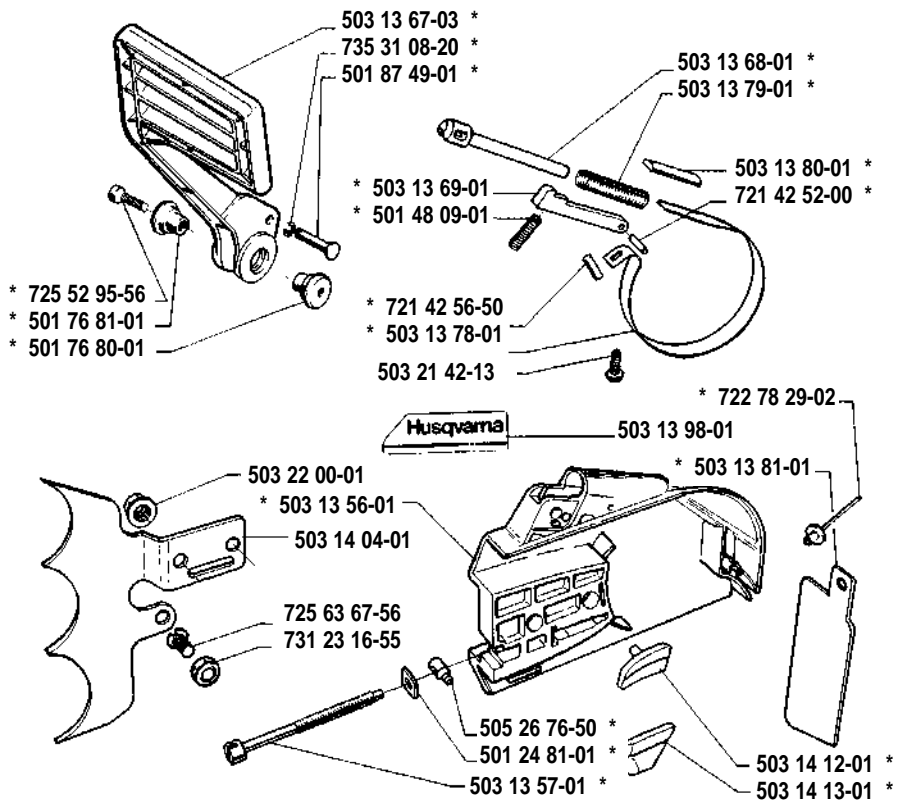
MODEL NUMBER 3120

PARTNUMBER	SQUARE	NOTE	PARTNUMBER	SQUARE	NOTE	PARTNUMBER	SQUARE	NOTE	PARTNUMBER	SQUARE	NOTE
501 20 15-03	N		503 13 13-01	C	1	503 20 21-11	D		731 23 16-55	A,F	
501 24 81-01	A,F		503 13 16-02	E	N	503 20 32-01	B		734 11 46-01	L,D	
501 26 97-04	L		503 13 18-01	E		503 20 34-01	N		735 11 73-50	M	
501 27 74-01	K		503 13 19-01	E		503 21 14-06	N		735 31 08-20	A	
501 29 27-02	K		503 13 20-01	L		503 21 14-10	J,R		735 31 09-21	L	
501 29 33-01	K		503 13 24-01	M		503 21 21-01	G		735 88 06-00	H	
501 29 86-01	C		503 13 25-01	E		503 21 60-01	C		740 42 22-00	K	
501 46 24-01	L		503 13 26-01	E		503 21 85-01	G		740 43 01-00	K	
501 46 75-01	P	2	503 13 27-01	E		503 22 00-01	A,F				
501 46 81-01	P		503 13 29-01	C,H		503 22 10-03	M				
501 48 09-01	A		503 13 35-01	D		503 22 20-02	G				
501 48 54-02	M		503 13 36-02	E	N	503 23 00-01	M				
501 51 54-01	C		503 13 37-01	K		503 23 00-05	C				
501 52 74-06	M	N	503 13 38-01	K		503 23 00-14	K				
501 54 41-02	L		503 13 42-01	K		503 23 00-24	N				
501 63 06-01	N		503 13 43-01	L		503 23 00-42	M				
501 66 61-01	P		503 13 46-01	C	1	503 23 00-45	K				
501 67 35-01	M		503 13 47-01	D	1	503 23 51-12	C				
501 67 95-01	M		503 13 48-01	D	1	503 25 00-02	J				
501 76 80-01	A		503 13 50-01	N		503 26 02-05	K,L				
501 76 81-01	A		503 13 53-01	G		503 26 30-01	E,L				
501 80 98-01	E		503 13 54-01	L		503 26 36-11	L				
501 81 47-01	E		503 13 55-02	A	N	503 44 32-01	E				
501 81 47-02	E		503 13 57-01	A,F		503 44 78-01	L				
501 81 57-01	L		503 13 60-01	D		503 49 50-01	K				
501 81 96-02	E	N	503 13 63-01	D		503 53 50-01	M				
501 81 99-02	M		503 13 67-02	A	N	503 59 55-01	P				
501 83 98-03	M		503 13 68-01	A		503 59 56-01	P				
501 87 31-01	E		503 13 69-01	A		503 59 57-01	P				
501 87 49-01	A		503 13 70-02	L	N	503 59 58-01	P				
501 89 25-01			503 13 78-01	A		503 59 59-01	P				
501 89 33-01	L		503 13 79-01	A		503 59 60-01	P				
501 89 34-02	J	N	503 13 80-01	A		503 59 65-01	P				
501 89 36-01	K		503 13 81-01	A,F		503 59 66-01	P				
501 89 37-01	K		503 13 82-01	L		503 59 68-01	P				
501 89 37-02			503 13 84-01	K		503 59 69-01	P				
501 89 39-71	C		503 13 85-01	M		503 59 71-01	P				
501 89 41-03	C		503 13 86-02	R	N	503 59 71-02	P				
501 89 43-01	C		503 13 87-01	P	N	503 59 72-01	P				
501 89 44-01	B		503 13 92-01	L		503 59 74-01	P				
501 89 47-02	B	N	503 13 93-01	C		503 60 78-01	P				
501 89 48-01	D		503 13 98-01	A,F		503 61 95-01	P	N			
501 89 49-01	D		503 13 99-01	K		504 65 26-00	N				
501 89 50-01	M		503 14 00-01	L		505 26 76-50	A				
501 89 56-01	K		503 14 02-01	G	N	505 31 67-15	P				
501 89 59-01	M		503 14 04-01	A,F		505 31 67-17	P				
501 89 63-01	F		503 14 05-01	E		505 31 67-20	P				
501 89 65-01	N		503 14 09-01	B		505 31 67-31	P				
501 89 66-01	N		503 14 12-01	A,F		505 31 67-34	P				
501 89 67-01	N		503 14 13-01	A,F		505 31 67-37	P				
501 89 70-01	K		503 14 14-01	L		506 02 83-01	P				
501 89 75-01	K		503 14 15-01	L		720 12 40-20	E				
501 89 76-01	K		503 14 16-01	D		720 12 78-20	E				
501 89 78-01	K		503 14 18-02	D		721 42 52-00	A				
501 89 83-01	L		503 14 19-01	L		721 42 56-50	A				
501 89 84-02	L	N	503 14 20-01	H		722 78 29-02	A,F	N			
501 89 85-01	L		503 14 21-02	D	N	723 12 91-75	K				
501 89 86-01	L		503 14 22-01	S		723 22 84-85	K,M				
501 89 87-01	K		503 14 23-01	D		725 23 35-77	E				
501 89 90-01	D		503 14 25-01			725 23 68-77	G				
501 89 93-01	D		503 14 26-01	L		725 52 94-06	M				
501 89 96-03	B	N	503 14 29-02	N	N	725 52 95-06	A				
501 89 98-01	E		503 14 30-01	G		725 52 95-56	K,A				
502 10 31-01	P		503 14 45-01	N	N	725 53 27-55	E				
503 08 97-02	M		503 16 47-01	N		725 53 31-55	L				
503 10 87-01	P		503 19 22-01	P		725 53 35-55	L				
503 11 70-01	P		503 20 00-02	J,R		725 53 39-55	L				
503 11 72-01	P	2	503 20 00-28	D		725 53 43-55	L				
503 11 73-01	P	2	503 20 00-37	J		725 53 68-55	E,G				
503 11 75-01	P		503 20 00-38	R		725 63 67-56	A,F				

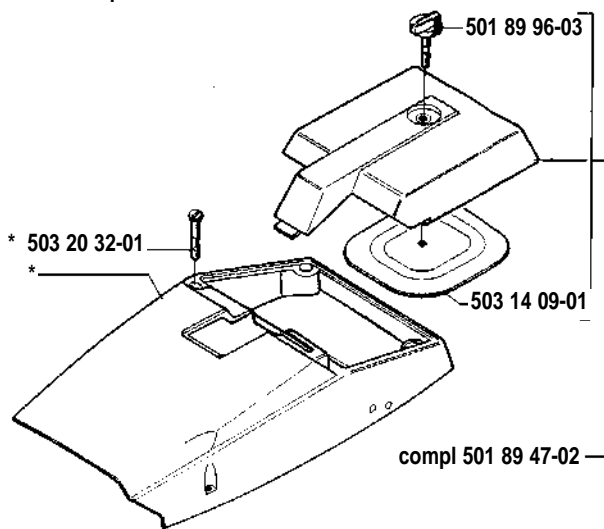
1-503 14 25-01

N= New Part

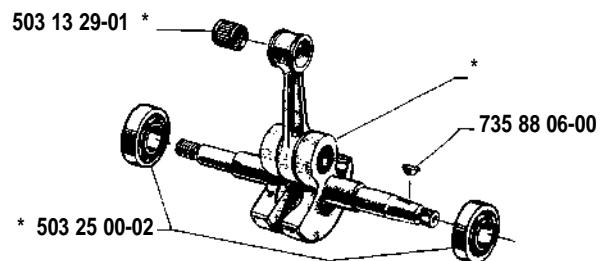
A * compl 503 13 55-02

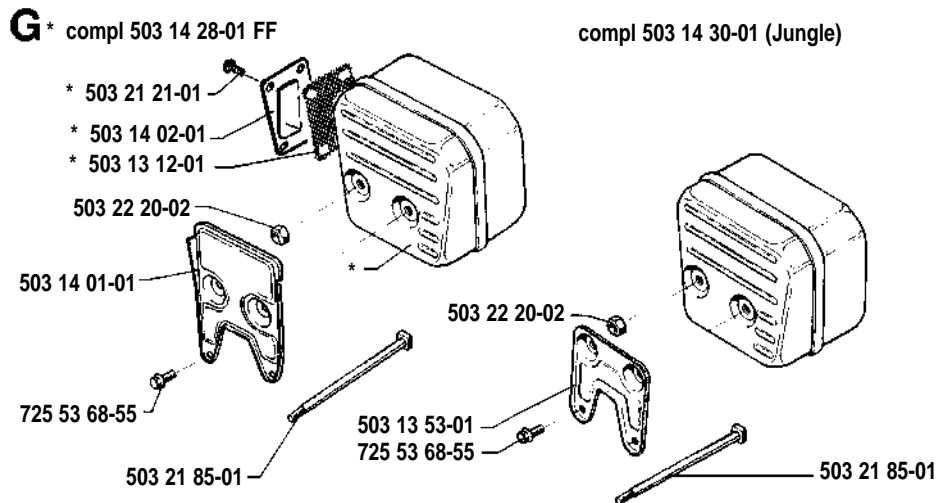
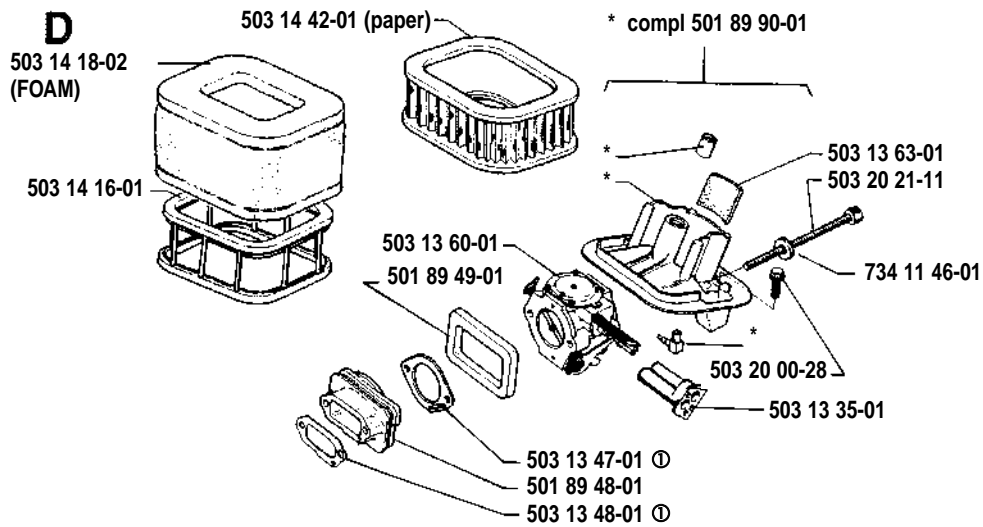
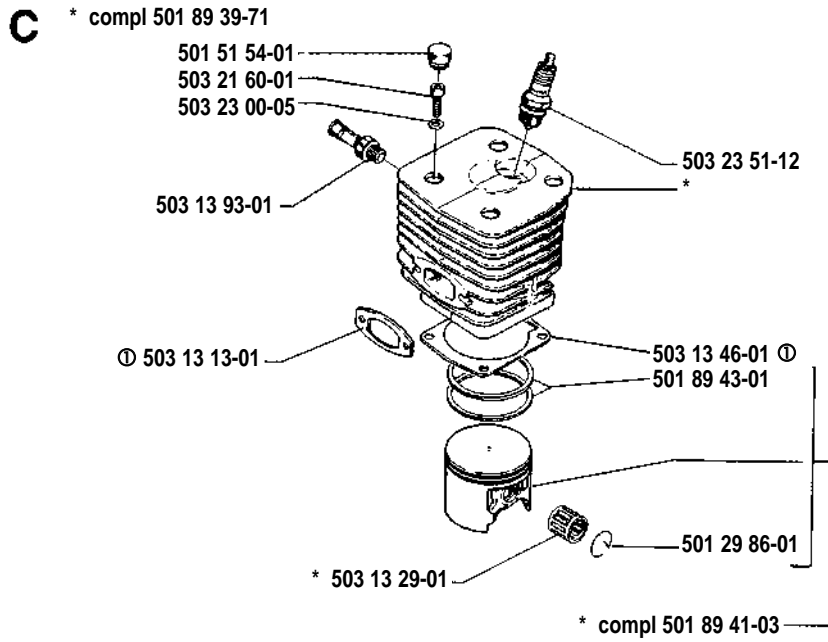


B * compl 501 89 44-01
 * compl 501 89 44-02 USA



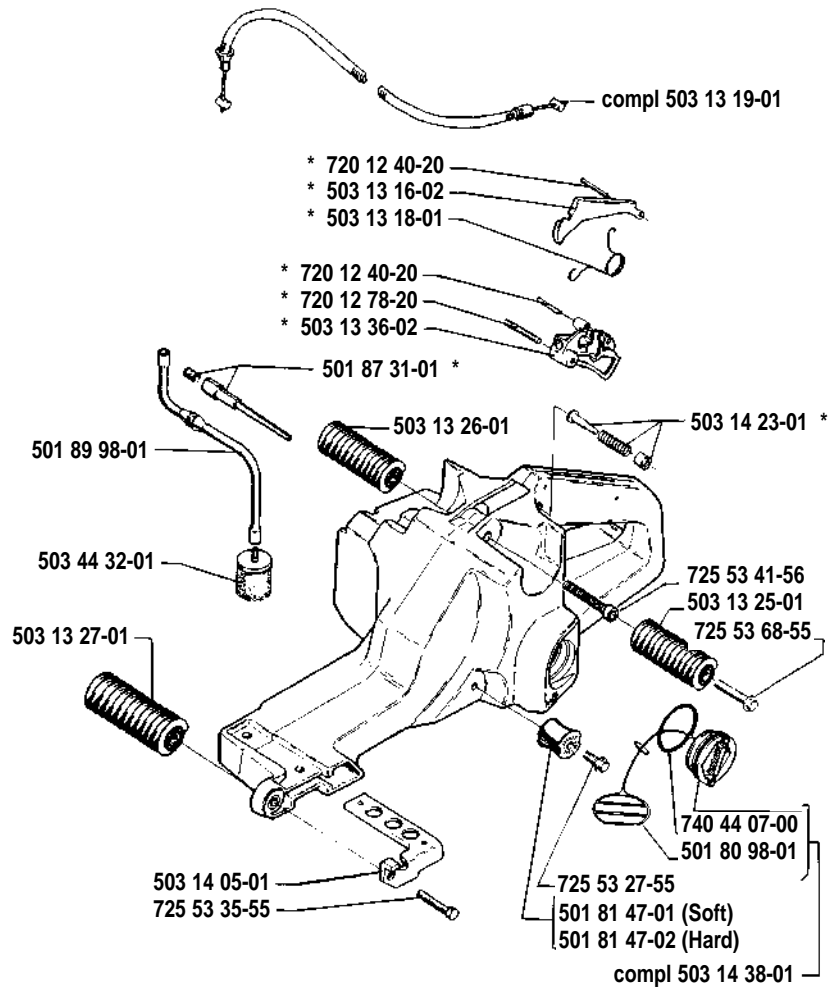
H * compl 503 14 20-01





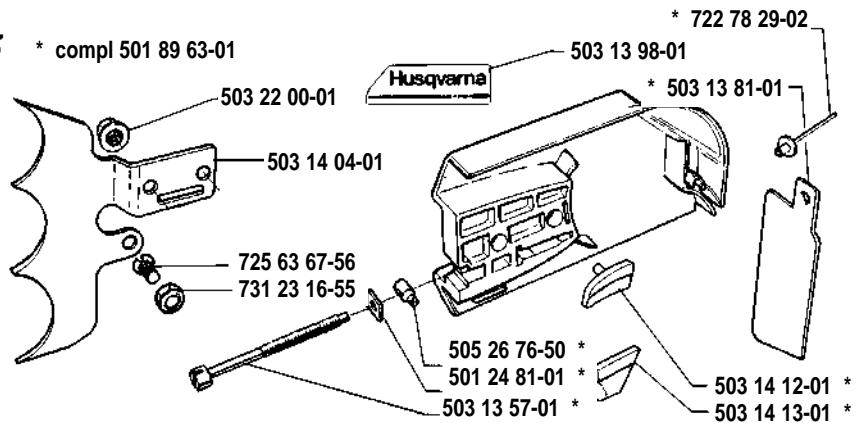
E

* compl 503 14 21-02

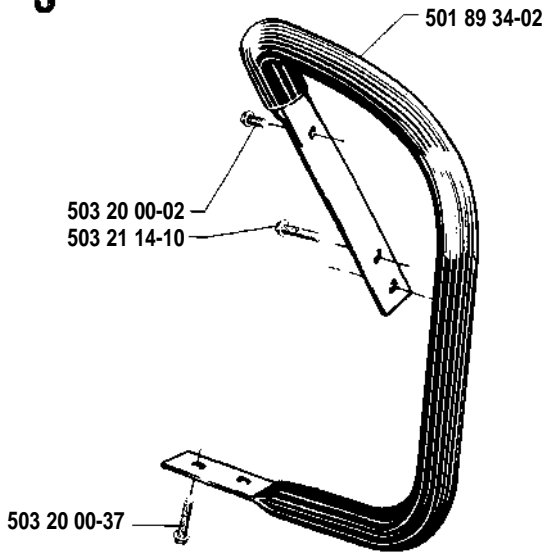


F

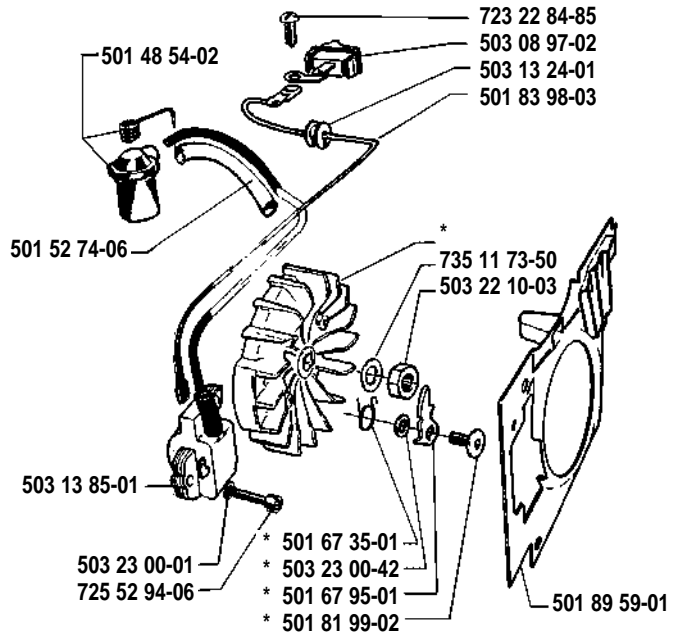
* compl 501 89 63-01



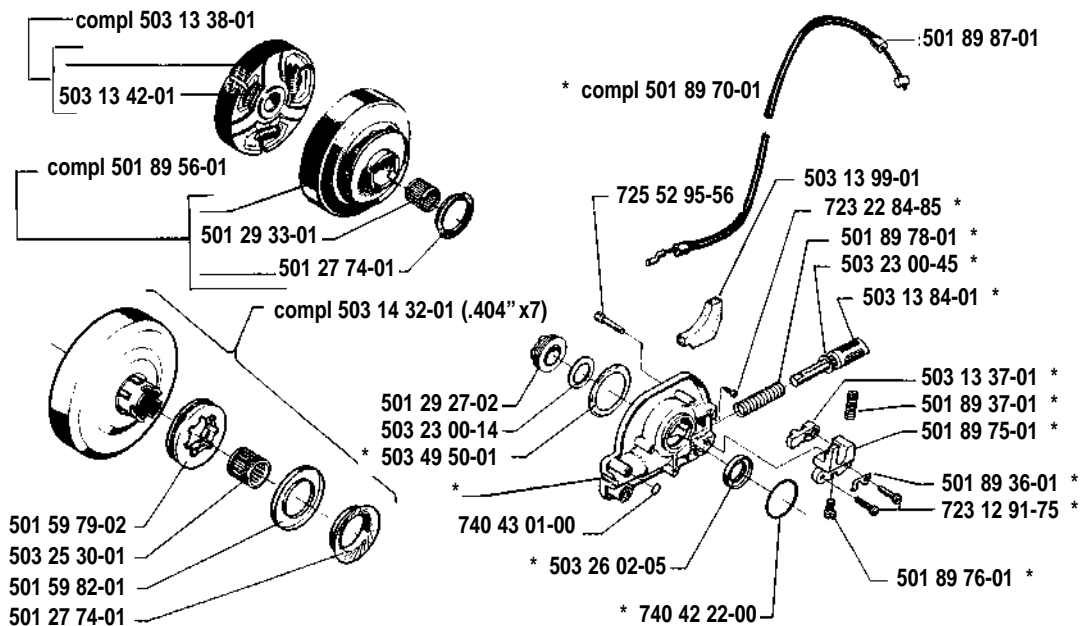
J

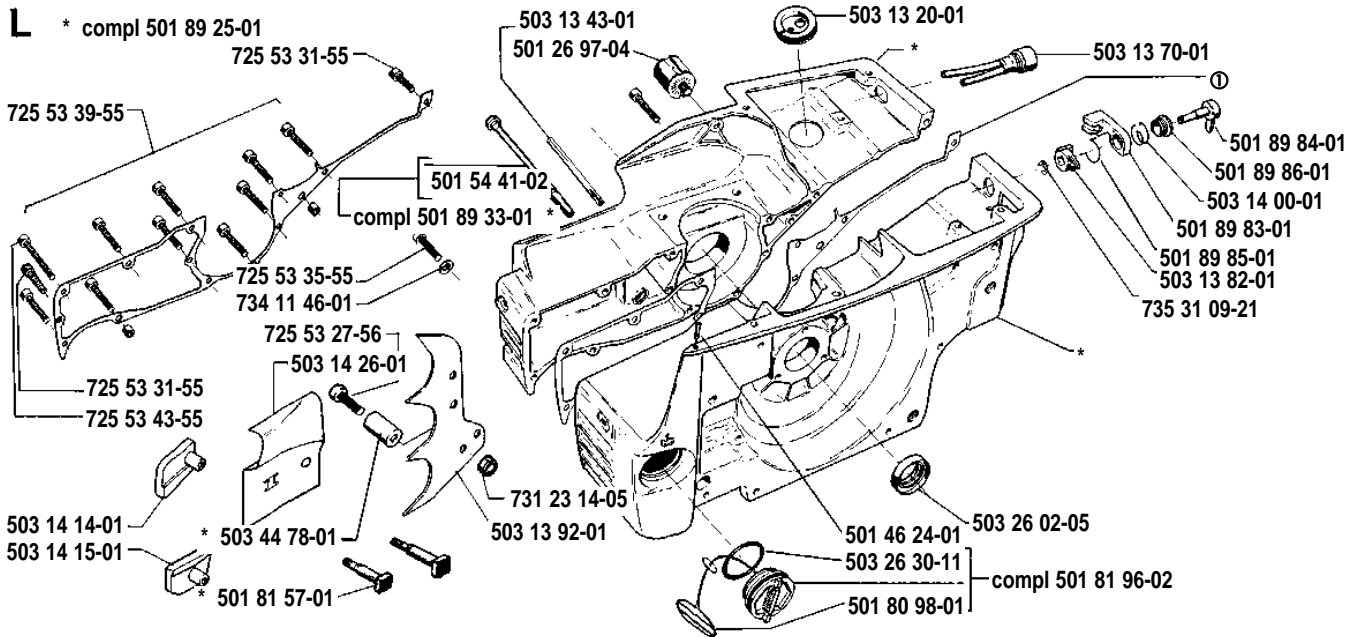


M * compl 501 89 50-01

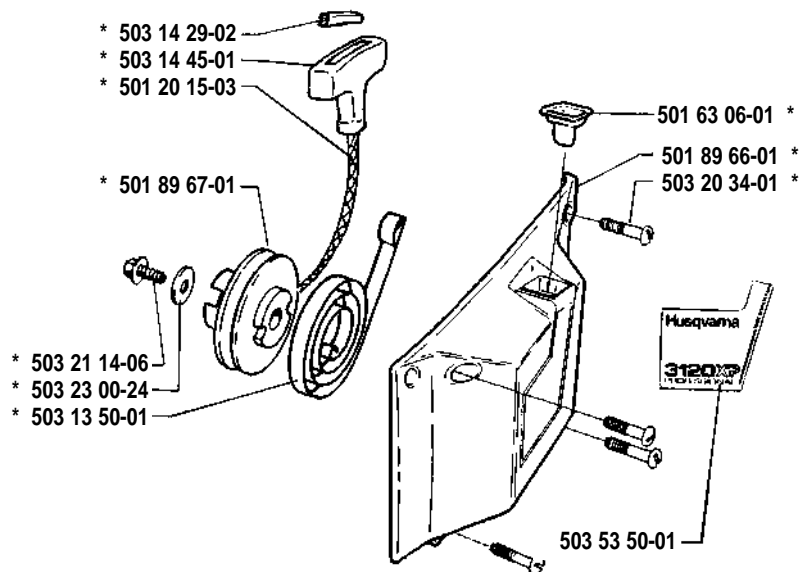


K



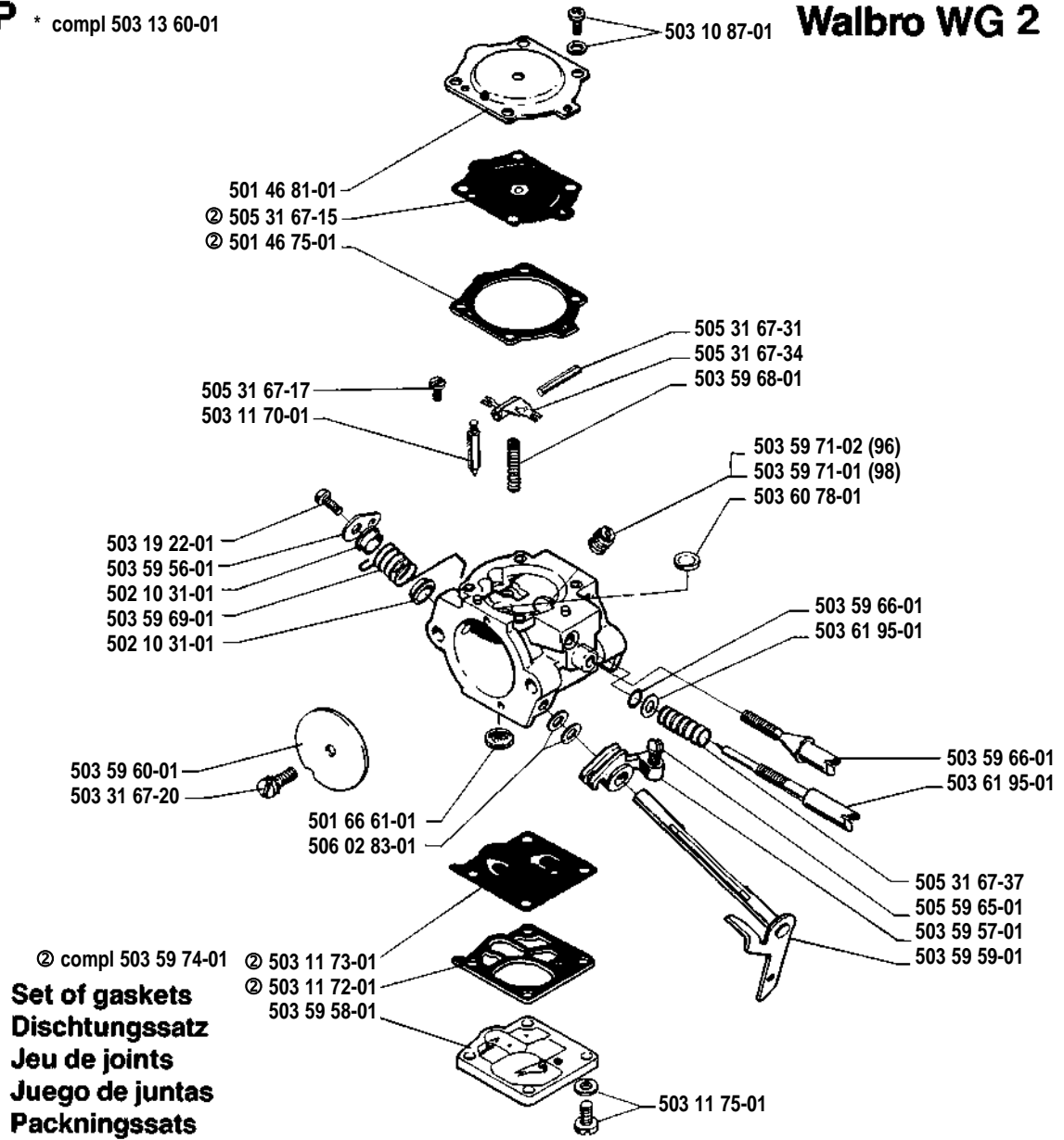


N * compl 501 89 65-02

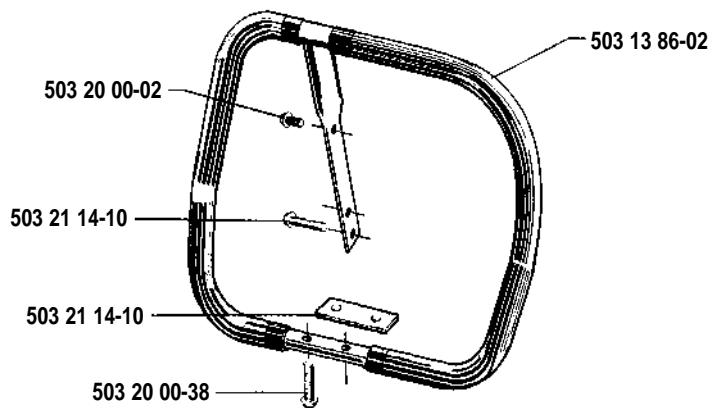


P * compl 503 13 60-01

Walbro WG 2



R



S

