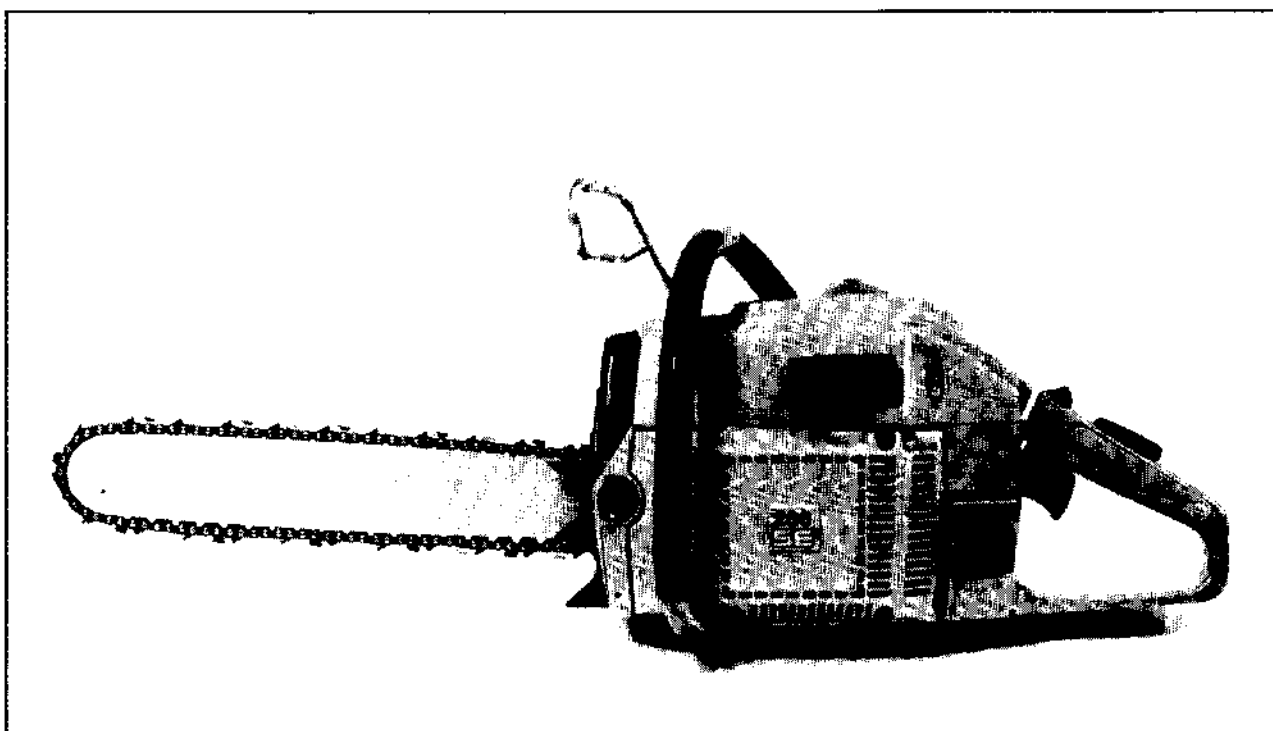


# 266



**2. 1985**

**Reservdelar**

**Spare parts**

**Ersatzteile**

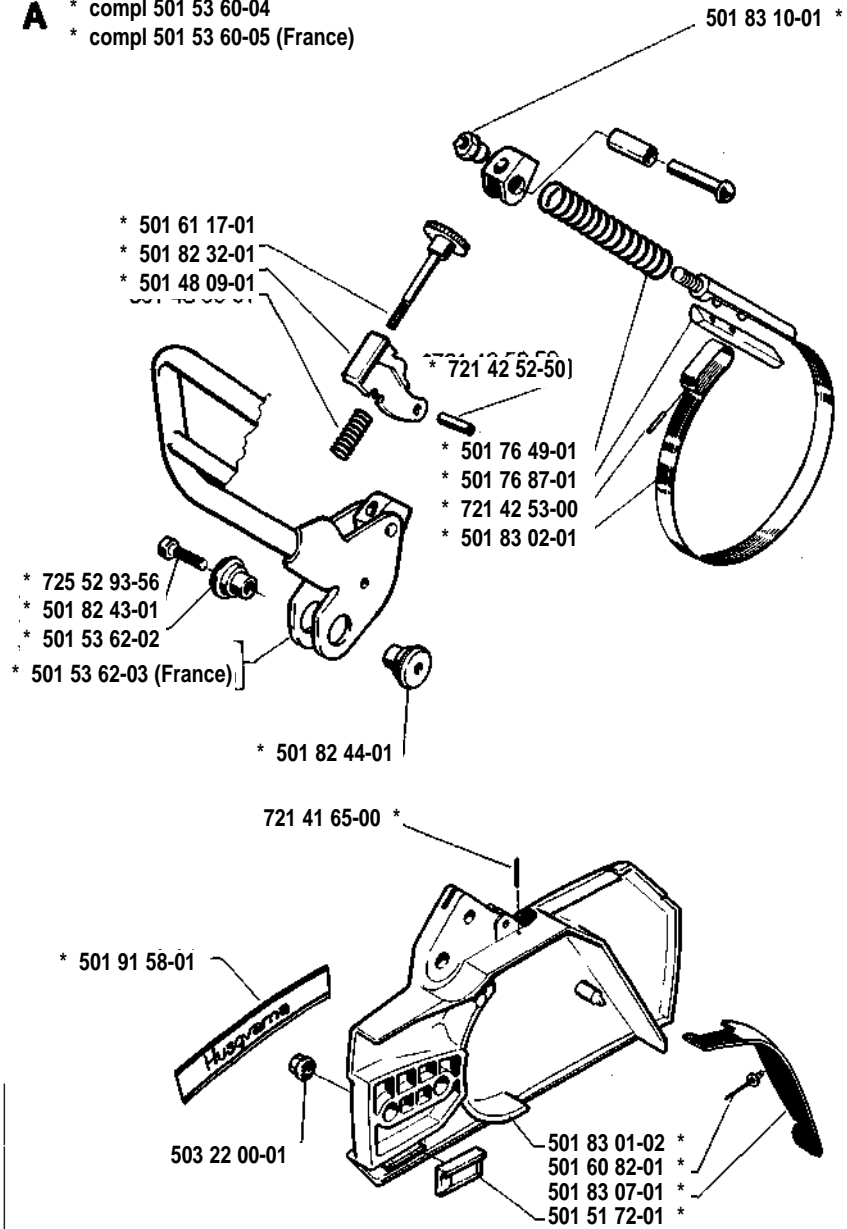
**Pièces de rechange**

Beställn.-nummer Part number Best. Nr No de commande Varaosä n:ro	Ruta Box Viereck Carreau Index	Anm. Remarks Anm. Notes Huom	Beställn.-nummer Part number Best. Nr No de commande Varaosä n:ro	Ruta Box Viereck Carreau Index	Anm. Remarks Anm. Notes Huom	Beställn.-nummer Part number Best. nr No de commande Varaosä n:ro	Ruta Box Viereck Carreau Index	Anm. Remarks Anm. Notes Huom
501 05 64-01	C		501 52 52-02	J		501 80 71-02	R	
501 08 17-01	J		501 52 52-01	J		501 81 35-01	J	
501 09 12-01	P		501 52 61-02	M		501 81 43-01	E	
501 20 15-01	K		501 52 62-01	M		501 81 48-01	M	
501 22 00-01	N		501 52 66-01	J		501 81 52-01	M	
501 22 01-01	N		501 52 78-01	M		501 81 56-01	D	
501 22 02-01	N		501 52 79-01	M		501 81 58-01	N	
501 22 03-01	N		501 52 81-01	M		501 81 59-01	G	
501 22 04-01	N		501 52 82-01	J		501 81 72-01	G	
501 22 05-01	N		501 52 84-01	H		501 82 28-02	N	
501 22 08-01	N	②	501 52 88-01	E		501 82 32-01	A	
501 22 09-01	N	②	501 52 95-02	K		501 82 43-01	A	
501 22 10-01	N		501 53 05-01	E		501 82 44-01	A	
501 22 11-01	N		501 53 14-01	R		501 82 01-02	A	
501 22 12-01	N	②	501 53 18-01	E		501 83 02-01	A	
501 22 13-01	N	②	501 53 45-01	J		501 83 07-01	A	
501 22 14-01	N		501 53 45-02	E		501 83 10-01	A	
501 22 15-01	N		501 53 60-02	A		501 83 15-01	L	
501 22 17-01	N		501 53 60-03	A		501 83 15-02	L	
501 22 20-01	N		501 53 62-02	A		501 83 17-01	L	
501 22 21-01	N		501 53 62-03	A		501 83 18-01	L	
501 22 22-01	N		501 53 71-01	M		501 83 84-01	M	
501 22 24-01	N		501 53 79-01	M		501 87 76-01	E	
501 22 25-01	N		501 54 41-02	L		501 91 14-01	P	
501 22 30-01	N		501 55 14-01	K		502 01 22-01	N	
501 22 32-01	N		501 55 60-01	K		503 10 24-02	K	
501 26 85-01	N		501 57 61-01	N		503 20 00-01	E	
501 26 89-01	N		501 59 41-01	E		503 20 00-04	E	
501 26 90-01	N		501 59 74-01	J		503 20 00-06	E	
501 26 97-02	E		501 59 80-01	L		503 20 00-23	J	
501 27 63-01	E		501 60 02-01	P		503 20 32-01	B	
501 27 82-01	E		501 60 82-01	A		503 20 80-06	D	
501 28 59-02	E		501 61 17-01	A		503 21 11-03	G	
501 28 85-01	L		501 61 52-01	B		503 21 60-01	C	
501 28 92-01	D		501 62 66-01	M		503 22 00-01	A	
501 29 64-01	D	①	501 62 68-01	M		503 22 10-02	A	
501 29 65-01	M		501 62 87-01	E		503 22 20-03	C	
501 29 66-01	M		501 62 93-01	J		503 23 00-13	L	
501 40 32-02	L		501 62 96-01	E		503 23 00-01	J	
501 40 34-02	L		501 65 76-01	G		503 23 00-08	M	
501 42 41-01	E		501 65 77-01	G		503 23 00-16	L	
501 42 71-01	N		501 65 77-03	G		503 23 10-01	L	
501 43 00-01	J		501 65 78-01	G		503 23 50-11	C	
501 43 14-01	E		501 65 88-02	C		503 26 02-04	L	
501 44 44-01	R		501 65 88-03	C		503 27 90-04	M	
501 44 45-01	R		501 66 54-01	A		504 35 86-10	D	
501 46 67-01	N		501 67 32-01	J		504 80 40-00	B	
501 48 09-01	A		501 67 33-02	P		505 30 36-61	L	
501 48 54-01	J		501 67 35-01	J		720 12 37-50	L	
501 48 56-01	J		501 67 41-01	L		720 13 07-10	M	
501 49 48-02	N	② compl.	501 68 08-01	E		721 41 65-00	A	
501 51 13-01	C, H		501 68 52-81	M		721 42 03-25	L	
501 51 18-03	D		501 68 55-71	C		721 42 09-25	E	
501 51 19-01	D	①	501 68 59-01	C		721 42 12-28	E	
501 51 22-02	C	①	501 68 60-01	B		721 42 52-50	A	
501 51 25-01	L		501 68 64-01	D		721 42 53-00	A	
501 51 31-01	L		501 68 65-01	C		723 23 29-85	K	
501 51 32-01	L		501 68 66-01	K		723 52 24-01	J	
501 51 33-01	L		501 68 67-01	K		725 52 82-06	J, L	
501 51 34-01	L		501 68 68-01	M		725 52 93-56	A	
501 51 36-01	L		501 68 74-02	E		725 52 94-06	J	
501 51 37-01	L		501 68 89-01	P		725 53 27-55	E, M	
501 51 38-01	L		501 69 17-01	P		725 53 29-55	M	
501 51 39-01	L		501 69 69-01	N		725 53 29-56	J	
501 51 40-01	L		501 69 90-04	E		725 53 35-55	D	
501 51 48-01	L		501 69 94-01	E		725 53 37-55	M	
501 51 61-01	J		501 69 95-01	E		725 53 41-55	M	
501 51 62-01	J		501 69 97-01	E		725 53 42-55	D	
501 51 72-01	A, M		501 69 98-01	C		725 53 47-55	J	
501 51 73-01	M		501 76 49-01	A		729 22 19-01	J, M	
501 51 80-01	E		501 76 87-01	A		729 22 75-05	K	
501 51 81-01	E		501 77 34-01	E		729 24 48-05	K	
501 51 97-02	E		501 77 35-01	E		734 18 13-51	K	
501 51 98-01	L		501 77 67-01	K		734 48 48-01	L	
501 52 04-01	K		501 77 68-01	K		734 48 51-01	J	
501 52 25-04	C	①	501 77 79-01	D, N		735 31 07-20	L	
501 52 26-01	-	① compl.	501 78 51-01	J		735 88 06-00	H	
501 52 43-04	R		501 80 24-02	J		738 22 02-25	H	
501 52 49-01	G		501 80 71-01	D		740 42 21-00	J, L	

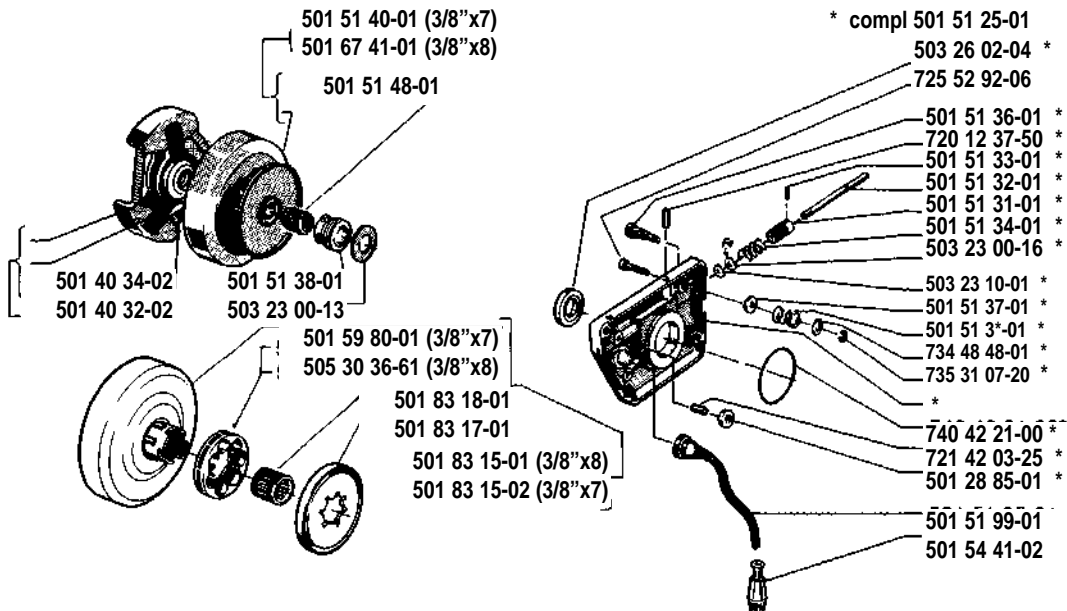
①=501 52 26-01

Packungssatz  
Set of gaskets  
Dichtungssatz  
Jeu de joints  
Juego de juntas

**A** \* compl 501 53 60-04  
 \* compl 501 53 60-05 (France)



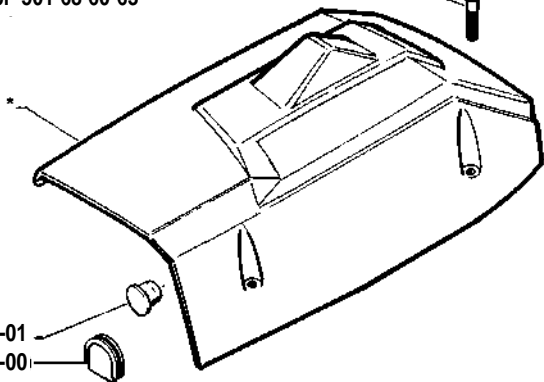
**L**



**B**

\* compl 501 68 60-63

\* 503 20 32-01

\* 501 61 52-01  
504 80 40-00**H**

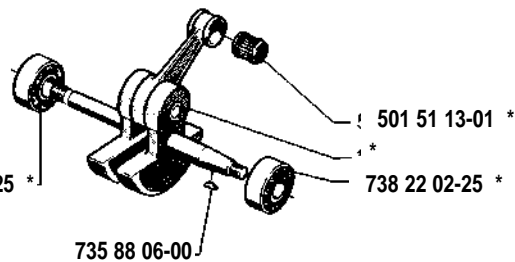
\* compl 501 52 84-01

738 22 02-25 \*

735 88 06-00

501 51 13-01 \*

738 22 02-25 \*

**C**

\* compl 501 68 55-71

503 23 50-11 (CJ7Y)

503 21 60-01

⊙ 501 52 25-04

501 68 59-01

0.5mm

501 68 65-01  
503 22 20-03

⊙ 501 51 22-02

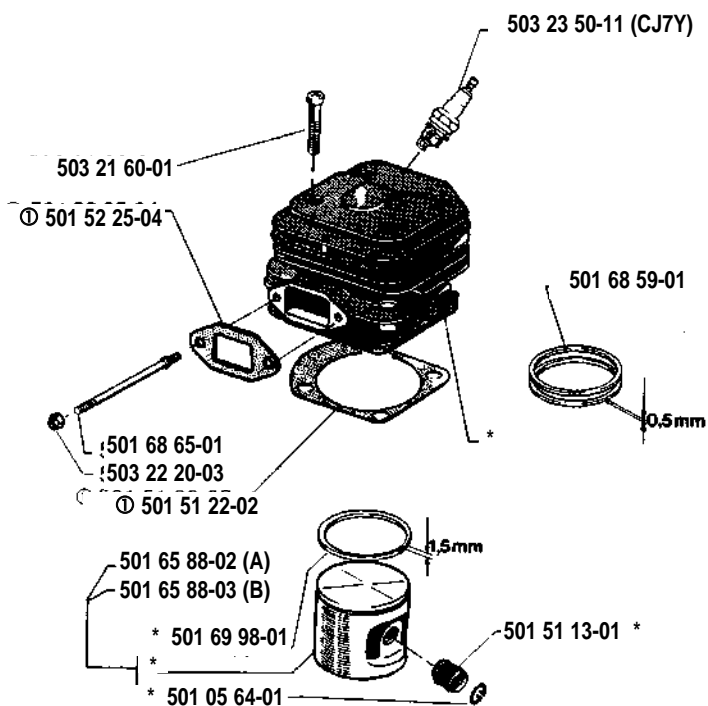
501 65 88-02 (A)  
501 65 88-03 (B)

1.5mm

\* 501 69 98-01

501 51 13-01 \*

\* 501 05 64-01

**D**

501 80 71-01

501 81 56-01

503 20 80-06

725 53 42-55

504 35 86-10

⊙ 501 29 64-01

501 77 79-01

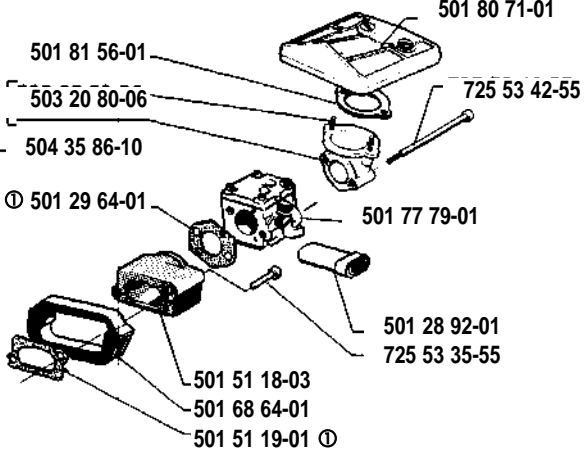
501 28 92-01

725 53 35-55

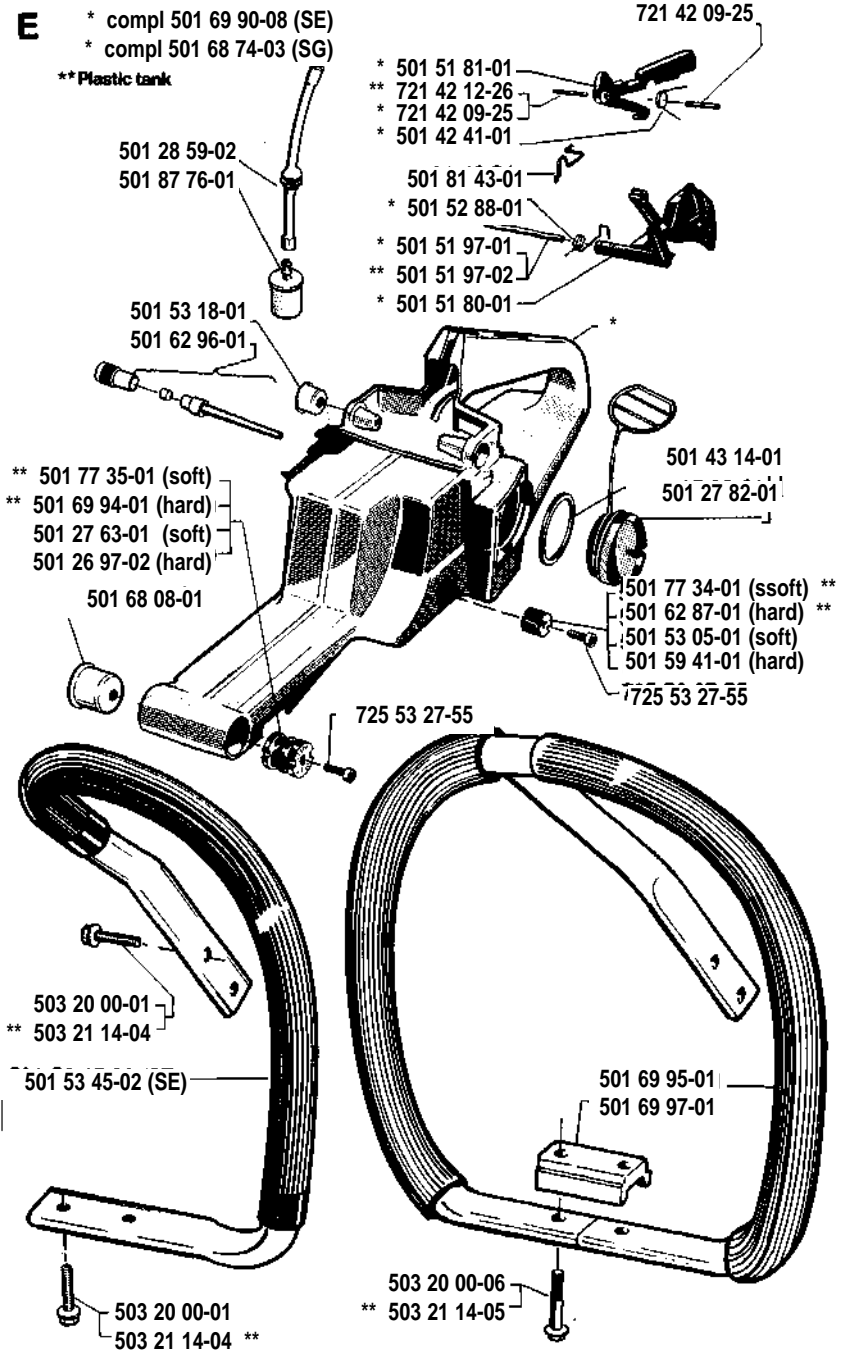
501 51 18-03

501 68 64-01

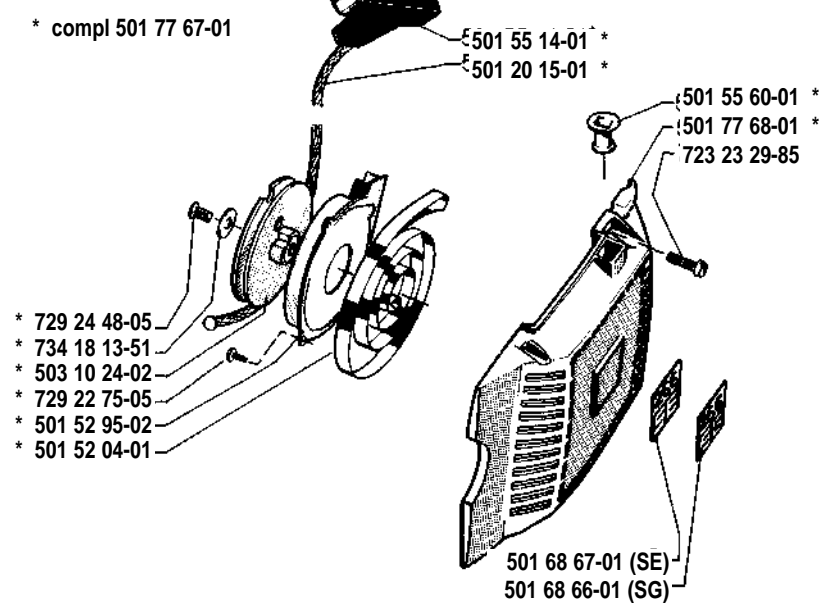
501 51 19-01 ⊙



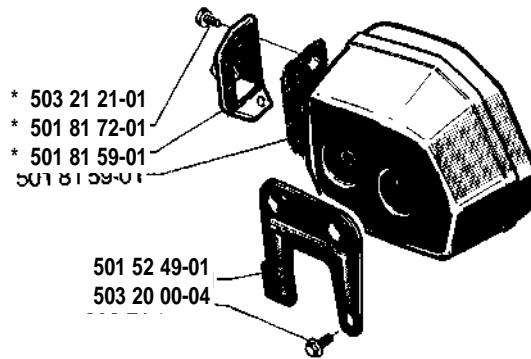
**E**



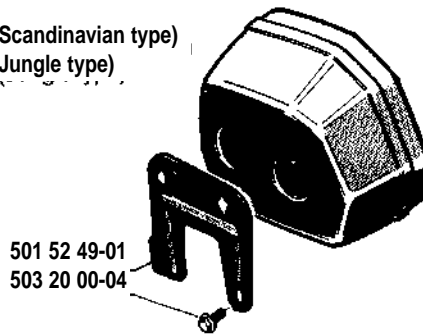
**K**



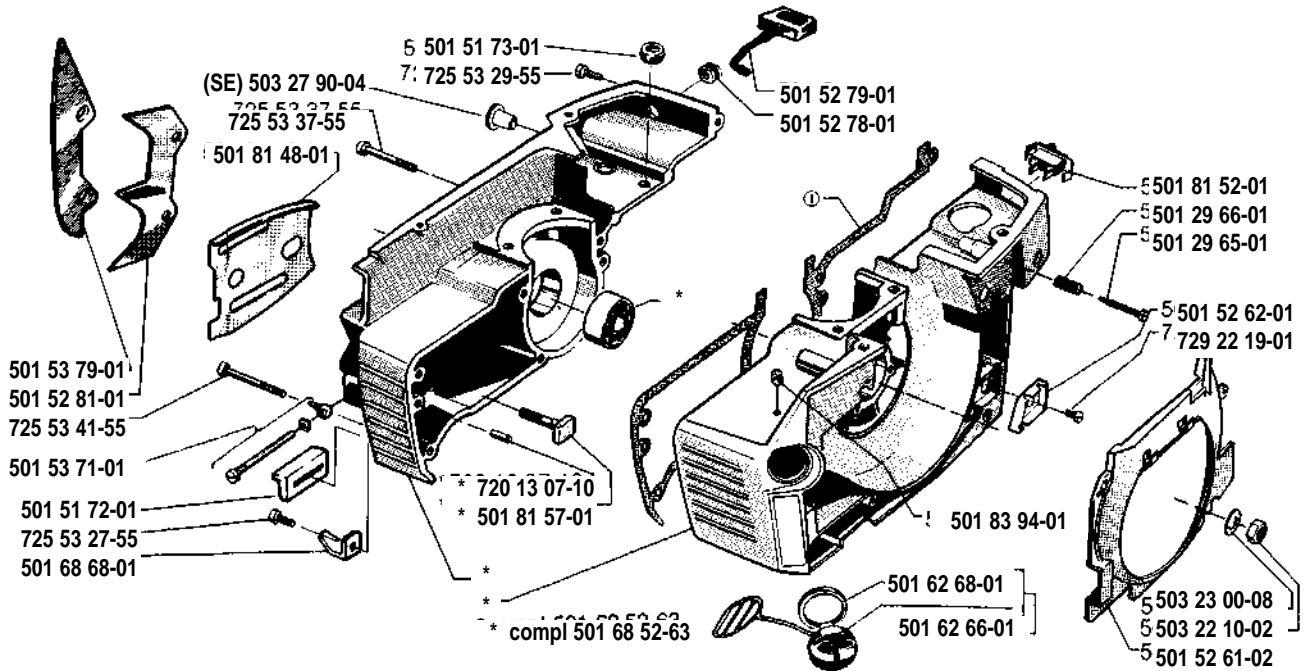
**G** \* compl 501 65 77-01  
 \* compl 501 65 77-03 (XP)



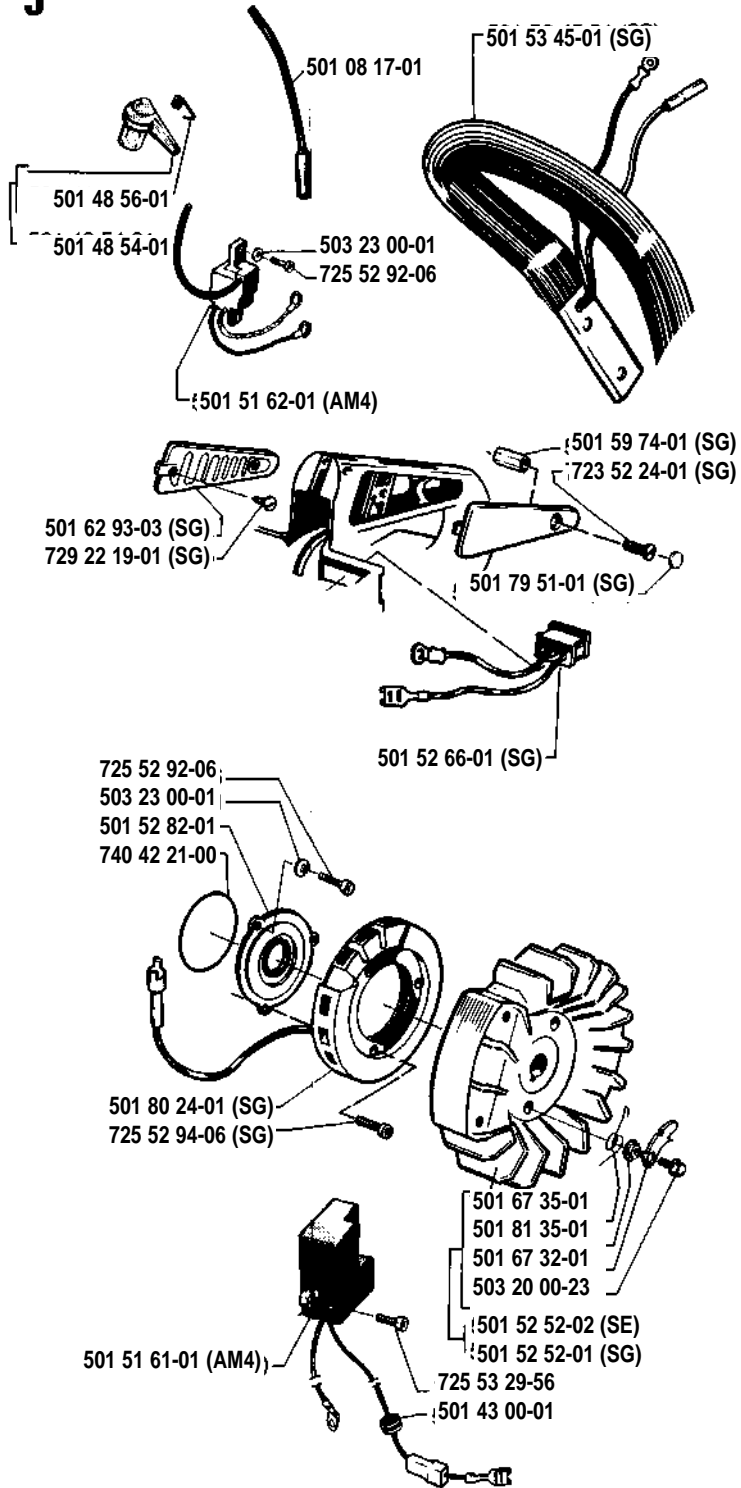
501 65 76-01 (Scandinavian type)  
 501 65 78-01 (Jungle type)



**M**

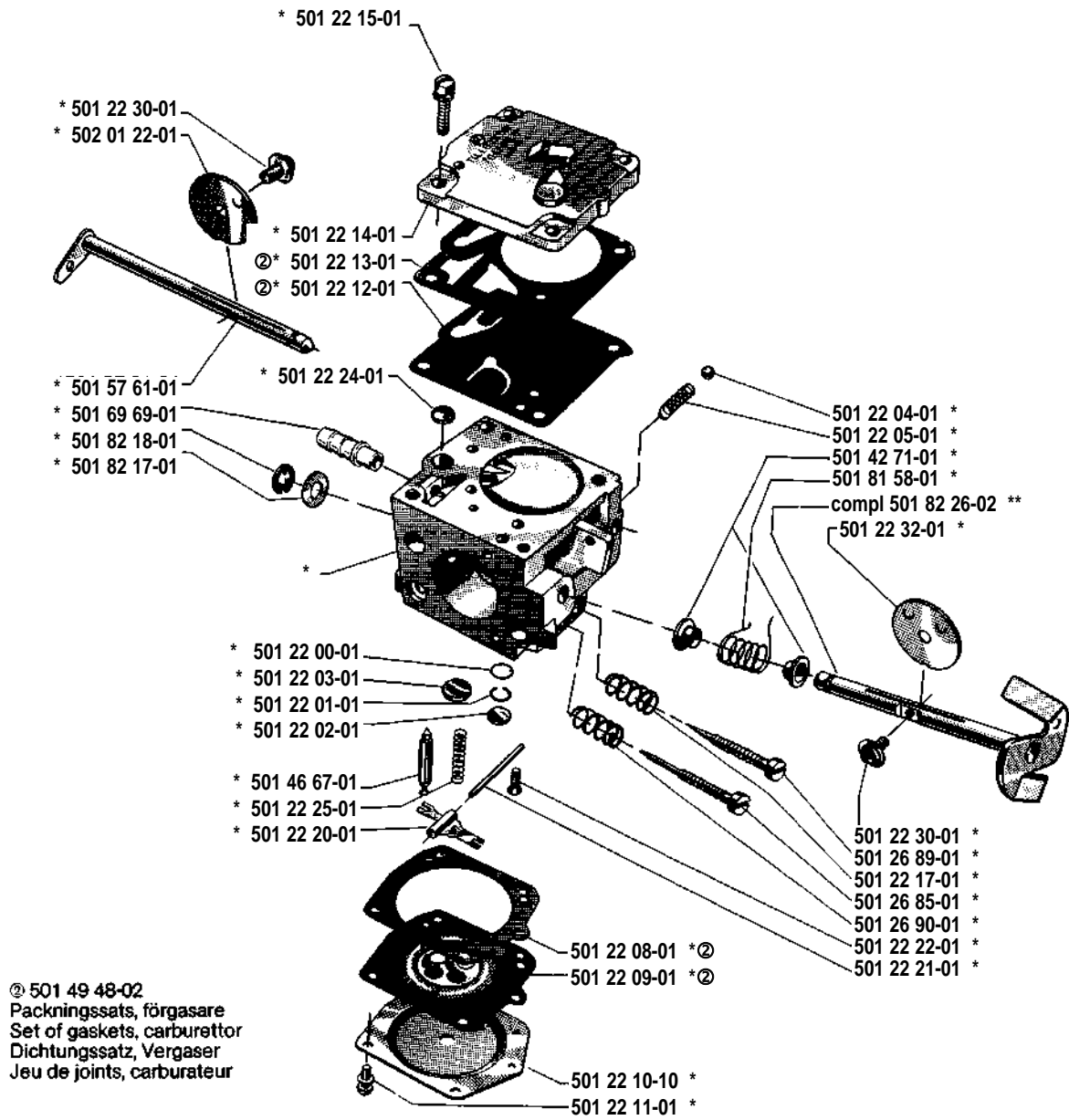


J



**N** \* compl 501 77 79-01

## Tillotson HS 224 A

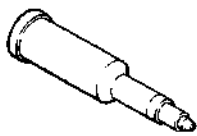
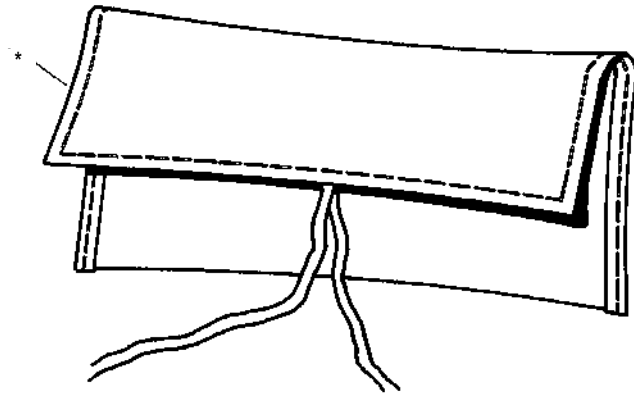


⊗ 501 49 48-02



**P** \* compl 501 67 33-02

**Tillbehör  
Accessories  
Zubehöre  
Accessoires  
Accesorios  
Pomůcky**



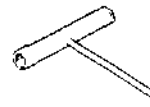
\* \* 501 91 14-01



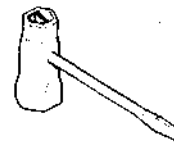
\* 501 09 12-01



\* 501 60 02-02



\* 501 68 89-01



\* 501 69 17-01

**R**

Levereras endast som reservdel  
Delivery as spare part only  
Nur als Ersatzteil lieferbar  
Livrable seulement comme pièce de rechange  
Solo como repuesto  
Zasílá se jenom jako náhradní díl

501 52 43-04



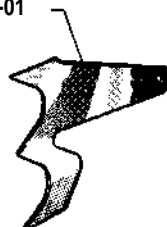
725 53 47-55

503 20 80-06

501 68 12-01



501 53 14-01



501 44 45-01

501 44 44-01



501 80 71-02

