

262



1.1998

Spare parts

Replaces

Ersatzteile

Ersetzt

Pièces détachées

Remplace

Reserve onderdelen

Vervangt

Repuestos

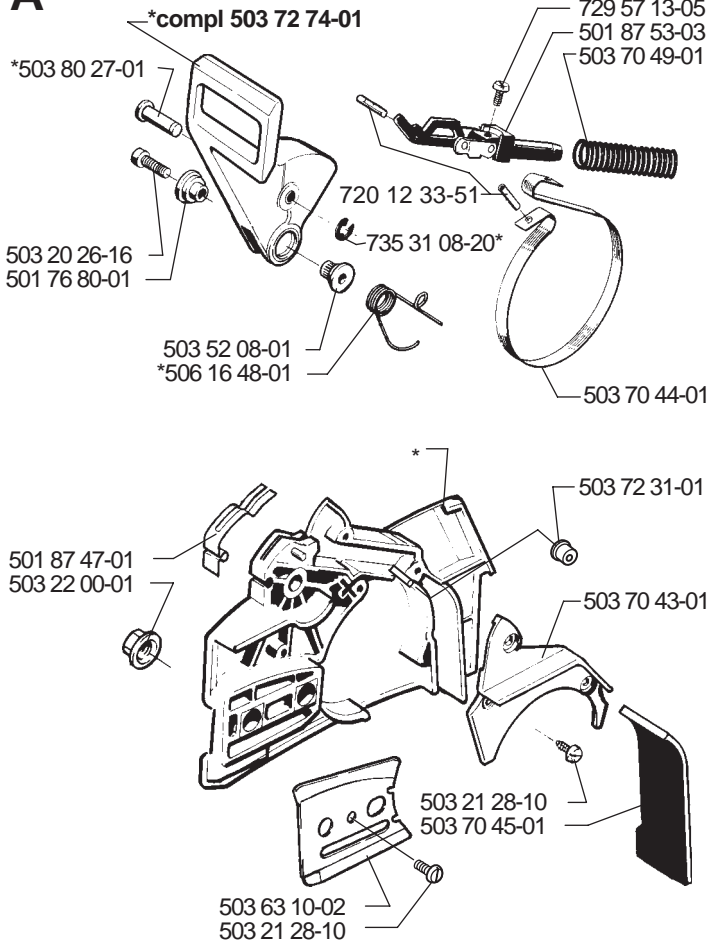
Reemplaza

Reservdelar

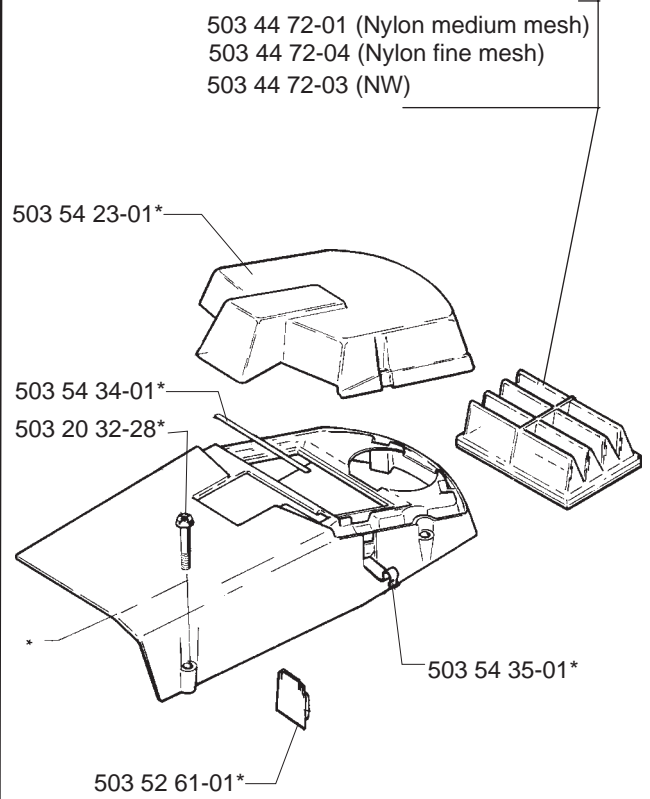
Ersätter

106 22 67-65

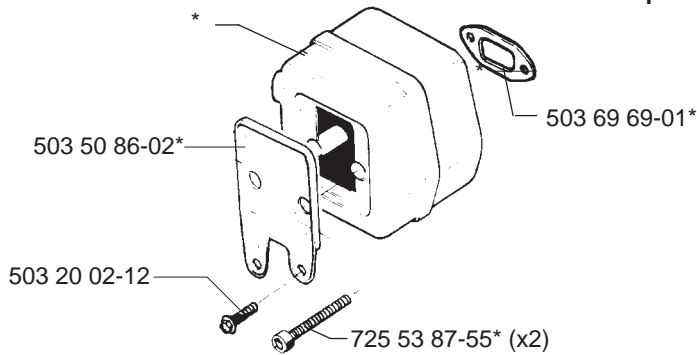
A compl 503 74 70-72



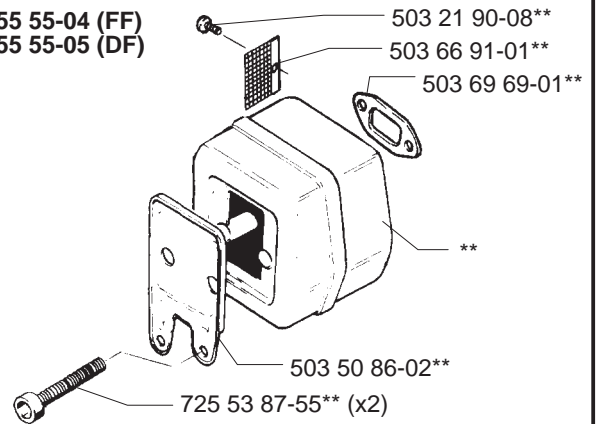
B *compl 503 54 21-01



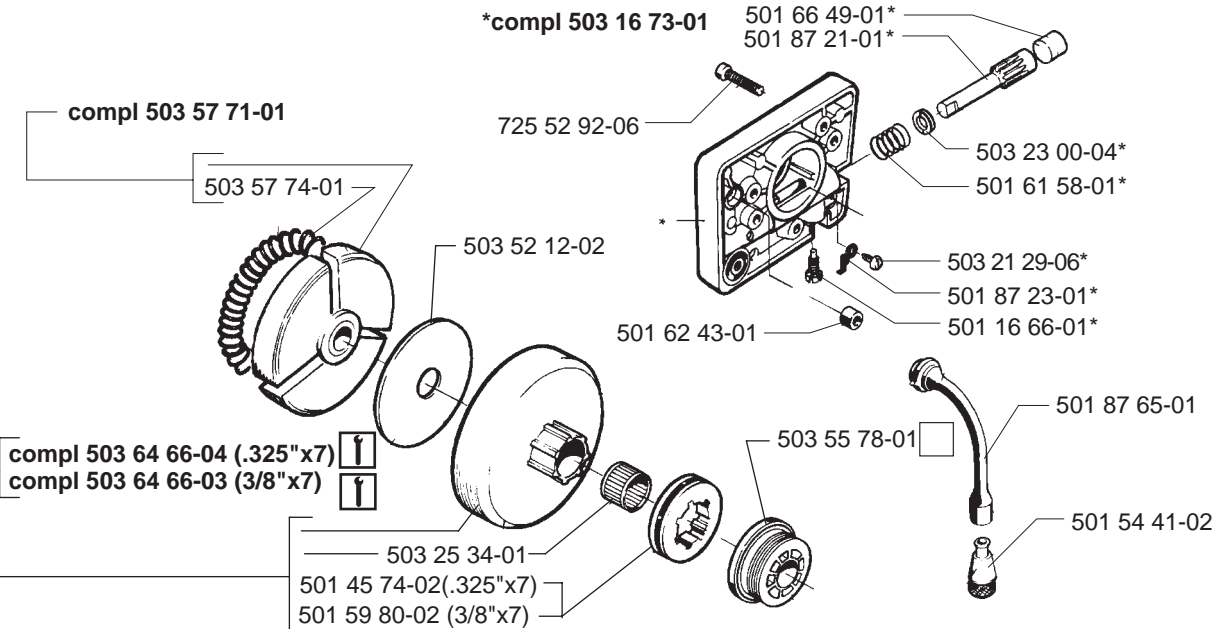
F *compl 503 55 55-03



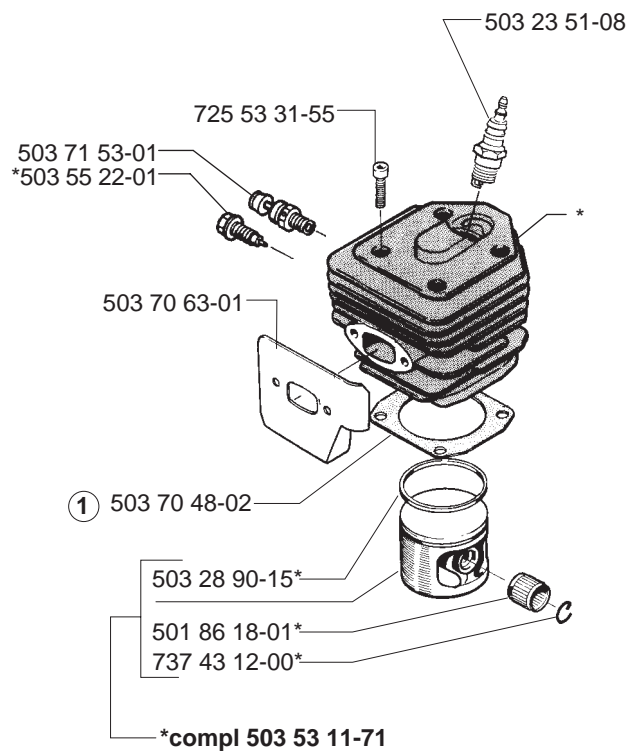
**compl 503 55 55-04 (FF)
**compl 503 55 55-05 (DF)



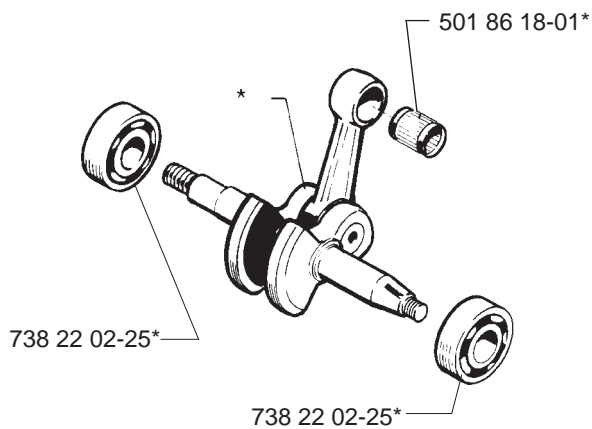
J



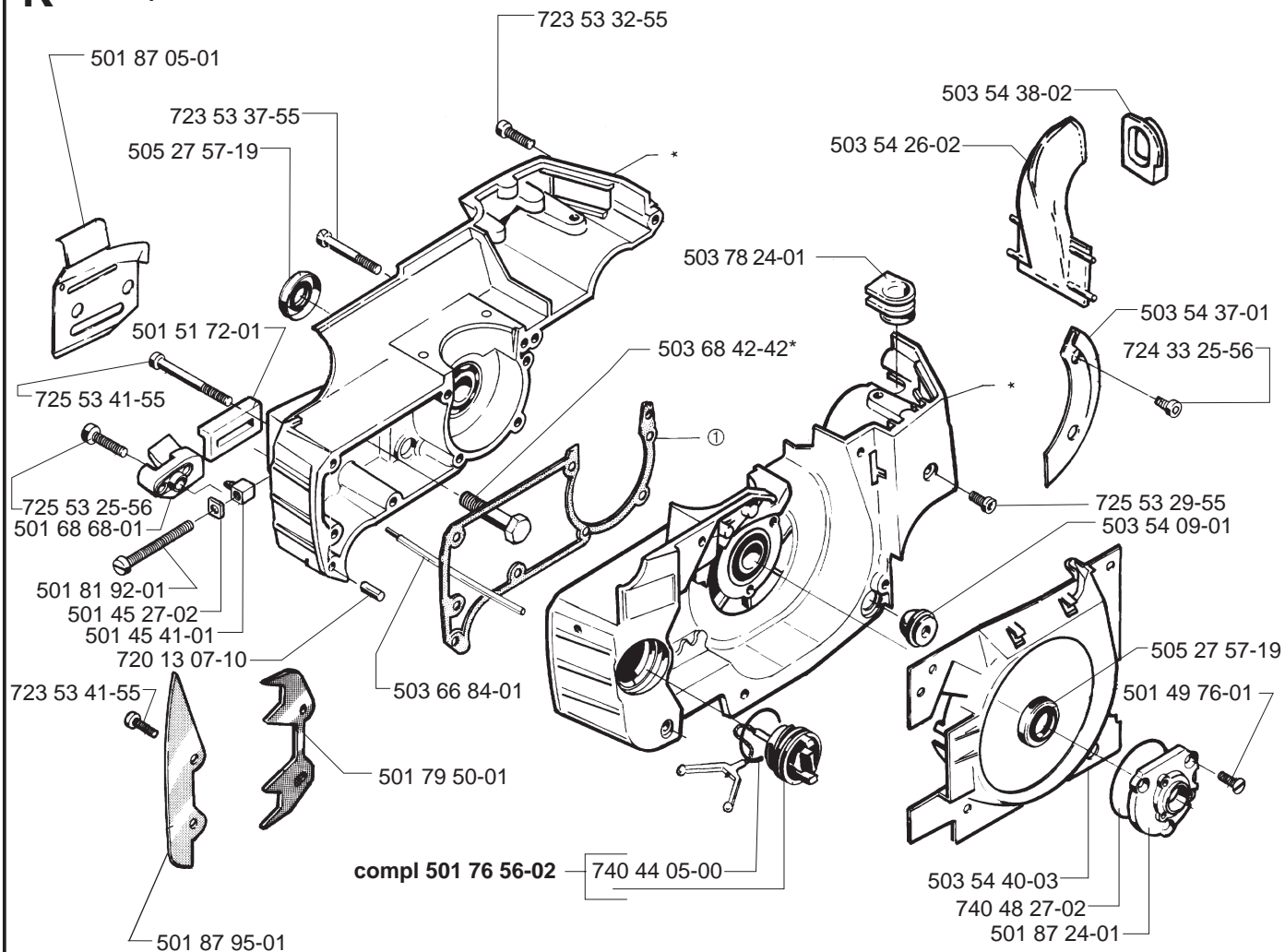
C *compl 503 90 79-71

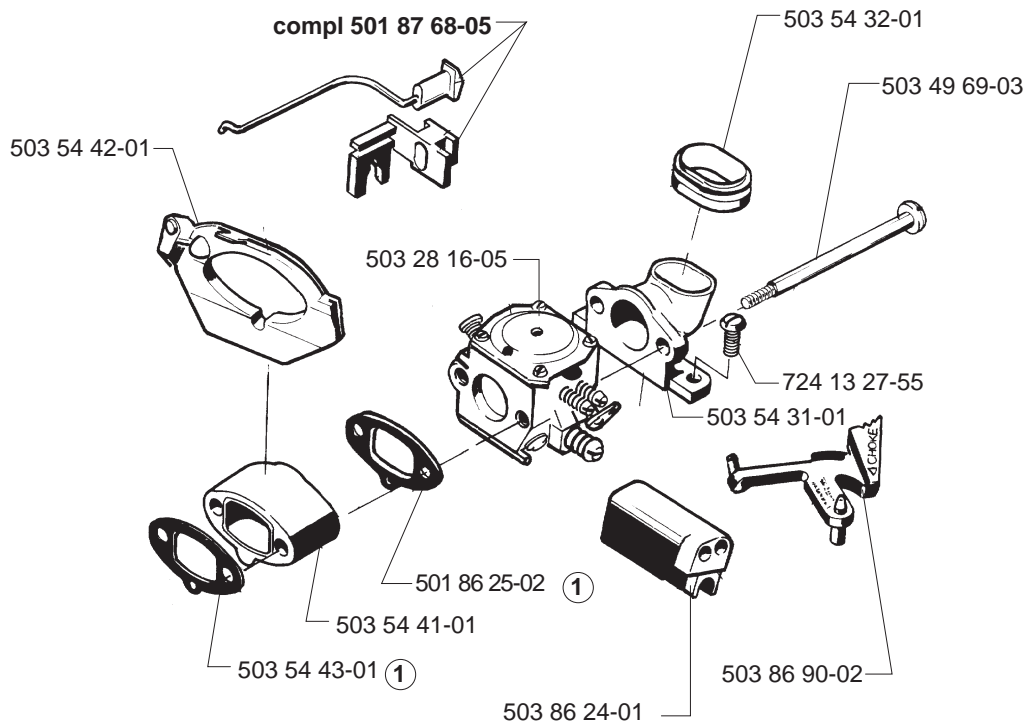
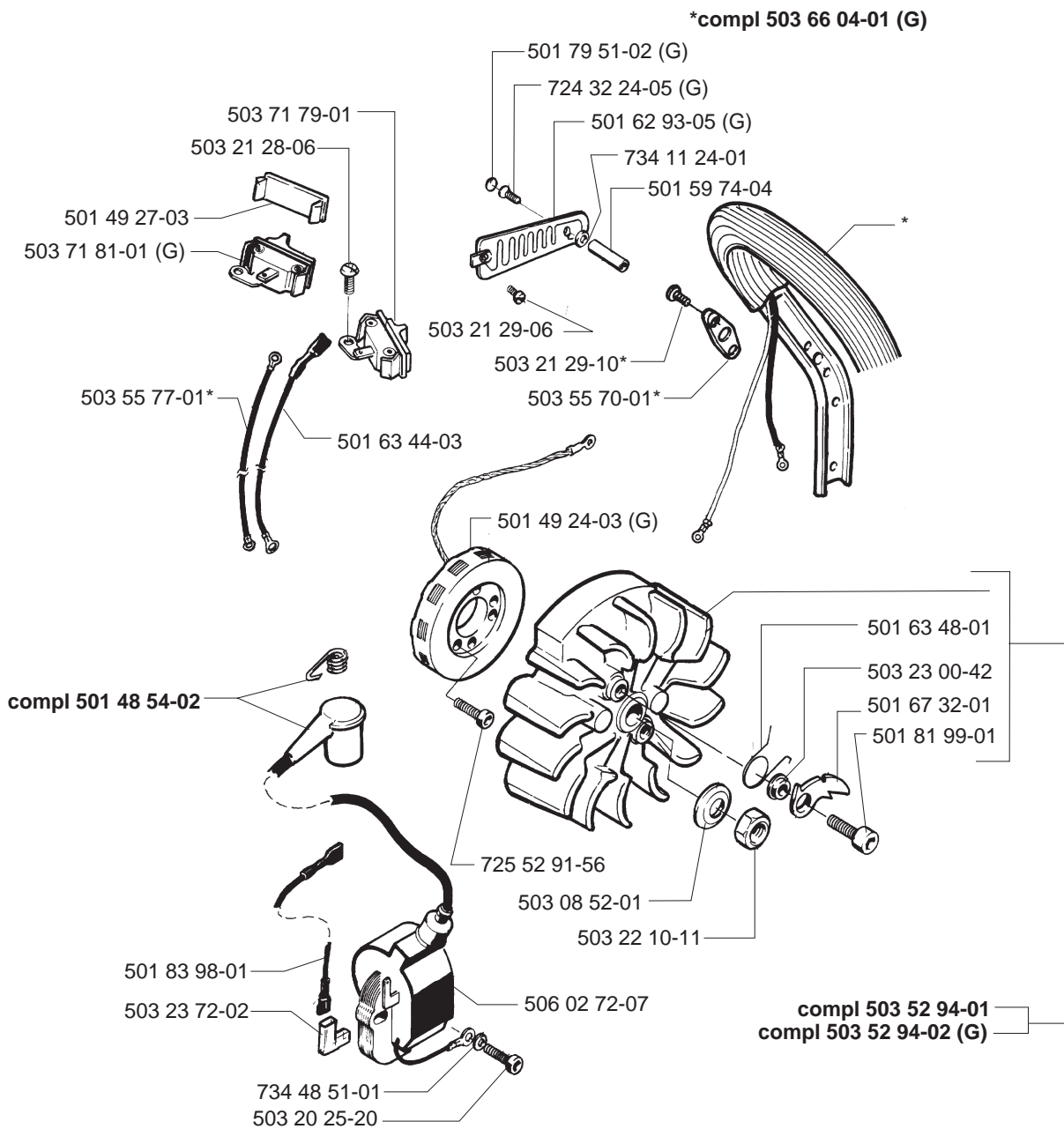


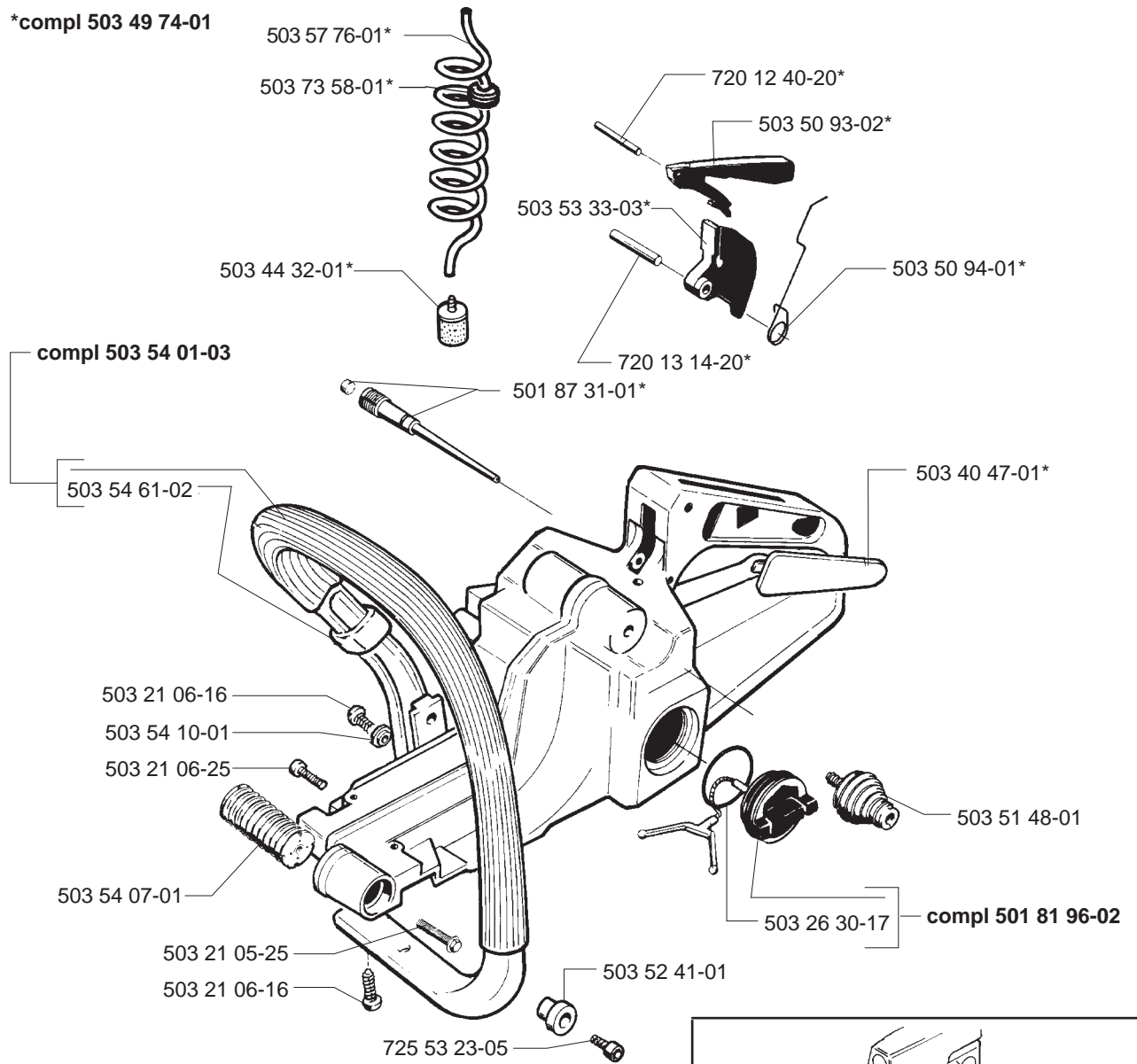
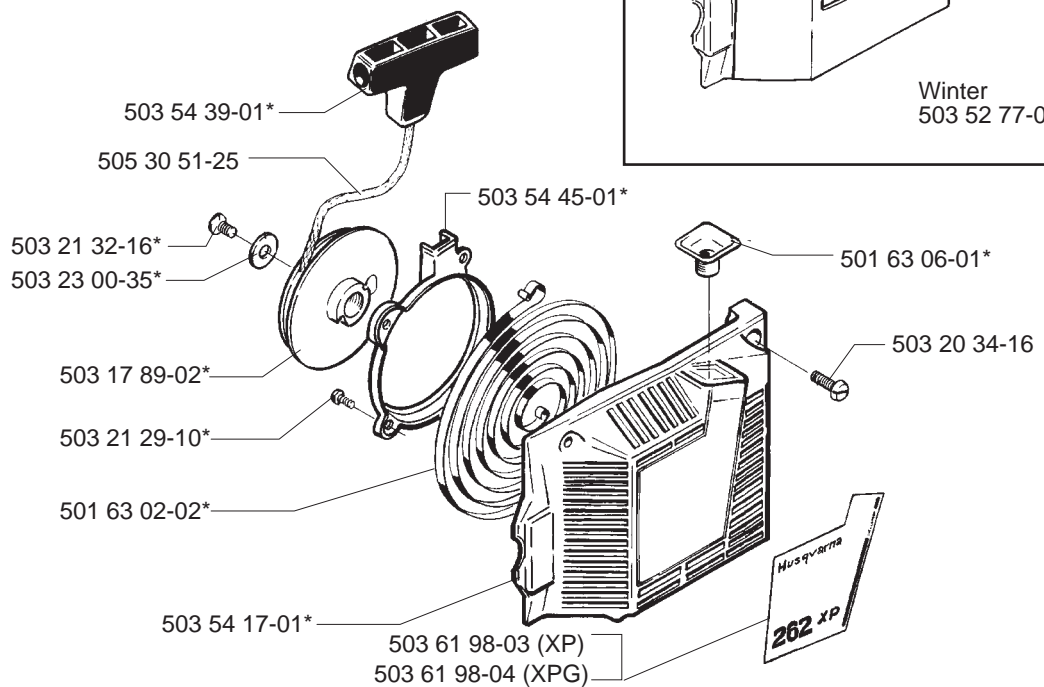
G *compl 506 18 19-72

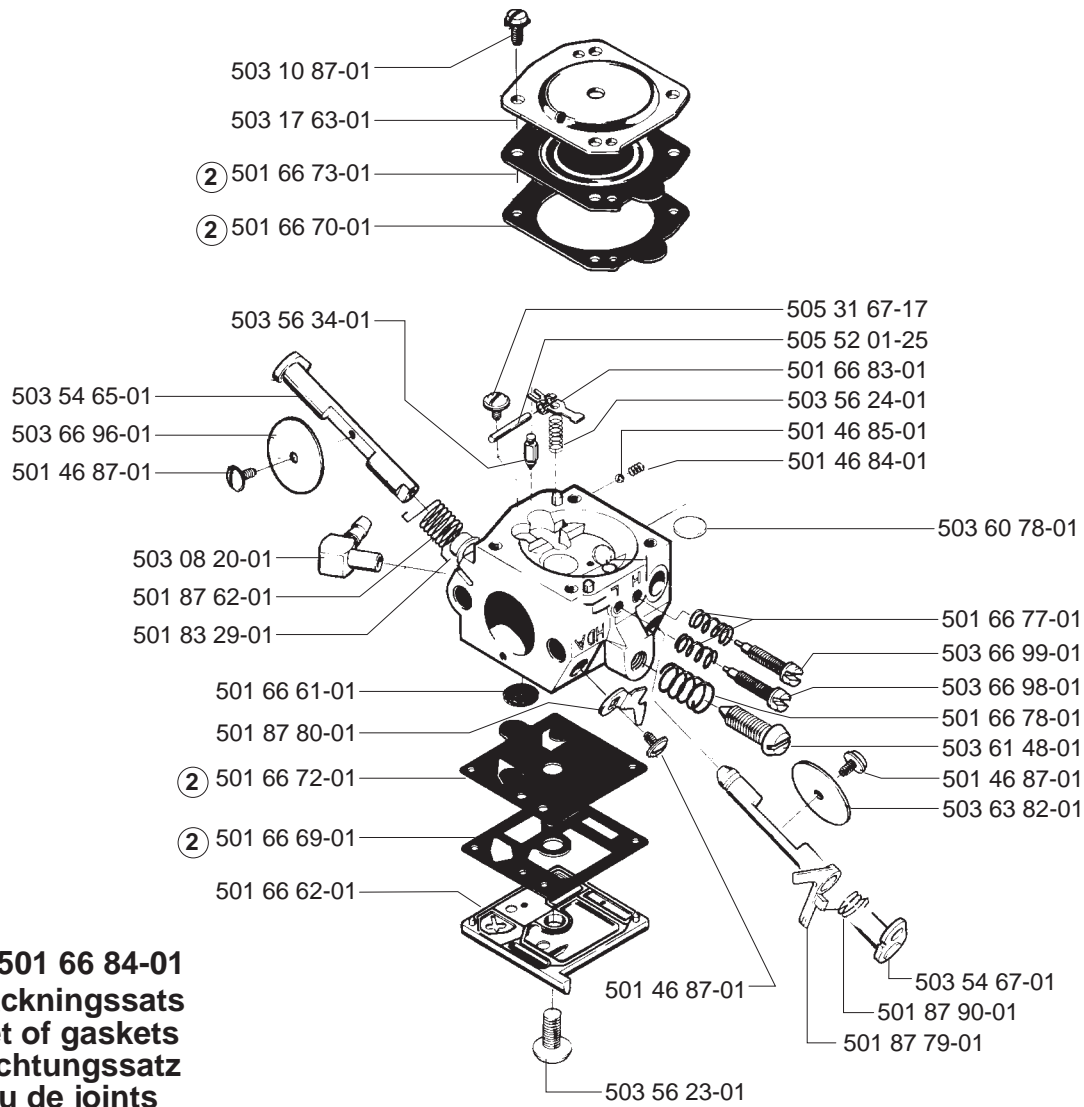


K *compl 501 86 00-04



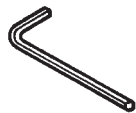
D**H**

E***compl 503 49 74-01****L*****compl 503 54 16-01**

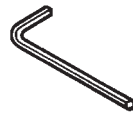


N *compl 501 67 33-02

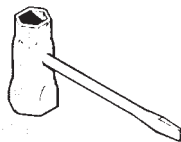
Tillbehör
Accessories
Zubehöre
Accessoires
Accesorios



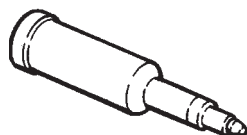
503 55 86-01 NV4



503 55 86-02 NV5



501 69 17-01



501 91 14-01



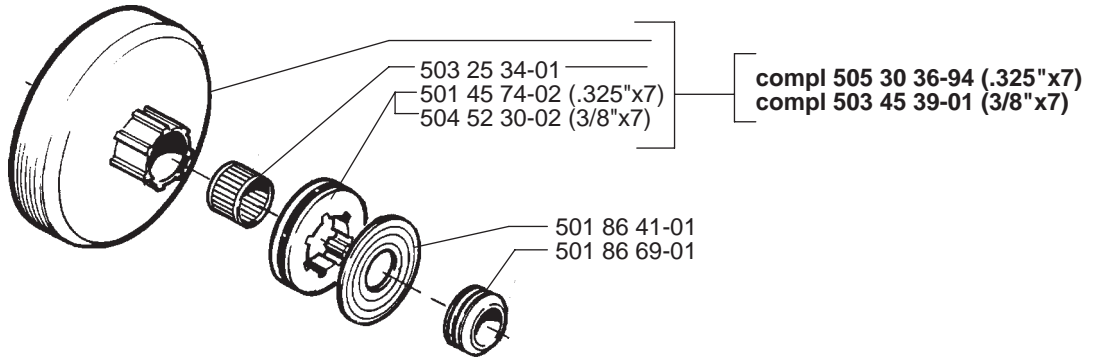
503 62 12-01

Y

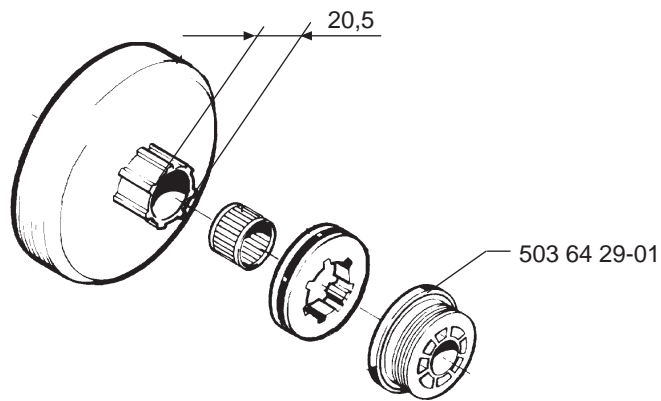


≥ = Up to
Bis A
Tot
A
T.o.m.

Serial no. ≥ 3450001



Serial no. ≥ 4450041



MODEL NUMBER 262

PART NUMBER	SQUARE	NOTE	PART NUMBER	SQUARE	NOTE	PART NUMBER	SQUARE	NOTE	PART NUMBER	SQUARE	NOTE
501 45 27-02	K		501 91 14-01	N		503 54 38-02	K		720 12 33-00	A	
501 45 41-01	K		503 08 20-01	M		503 54 39-01	L		720 12 40-20	E	
501 45 74-02	JY		503 08 52-01	H		503 54 40-03	K		720 13 07-10	K	
501 46 84-01	M		503 08 54-01	N		503 54 41-01	D		720 13 14-20	E	
501 46 85-01	M		503 10 87-01	M		503 54 42-01	D		721 42 52-50	A	
501 46 87-01	M		503 16 66-01	J		503 54 43-01	D		724 32 24-05	H (G)	
501 48 54-02	H		503 16 73-01	J		503 54 45-01	L		724 33 25-56	K	
501 48 56-01	H		503 17 63-01	M		503 54 54-01	F		725 52 91-56	H	
501 49 24-03	H (G)		503 17 89-02	L		503 54 61-02	E		725 52 92-06	J	
501 49 27-03	H		503 20 02-12	F		503 54 62-01			725 52 94-55	H	
501 49 76-01	K		503 20 25-20	K		503 54 62-02			725 53 25-55	K	
501 51 72-01	K		503 20 26-16	A		503 54 65-01	M		725 53 29-55	K	
501 54 41-02	J		503 20 34-16	L		503 54 67-01	M		725 53 31-55	C	
501 59 74-04	H		503 20 55-06	F		503 55 22-01	C		725 53 32-55	K	
501 59 80-02	JY		503 20 64-12	FD		503 55 55-03	F		725 53 37-55	K	
501 60 02-02	N		503 20 64-16	L		503 55 55-04	F		725 53 41-55	KK	
501 61 58-01	J		503 20 67-28	B		503 55 55-05	F		725 53 87-55	F	
501 62 43-01	J		503 21 05-25	E		503 55 70-01	H (G)		734 11 24-01	H	
501 62 93-05	H (G)		503 21 06-25	E		503 55 77-01	H (G)		734 48 51-01	H	
501 63 02-02	L		503 21 28-06	H		503 55 78-01	J		735 31 08-20	A	
501 63 06-01	L		503 21 28-10	A		503 55 86-01	N		737 43 12-00	C	
501 63 44-03	H		503 21 29-06	JH		503 55 86-02	N		738 22 02-25	G	
501 63 48-01	H		503 21 29-10	LH		503 56 23-01	M		740 44 05-00	K	
501 66 49-01	J		503 21 32-16	L		503 56 24-01	M		740 48 27-02	K	
501 66 61-01	M		503 22 00-01	A		503 56 34-01	M				
501 66 62-01	M		503 22 10-11	H		503 57 71-01	J				
501 66 69-01	M		503 23 00-04	J		503 57 74-01	J				
501 66 70-01	M		503 23 00-35	L		503 57 76-01	E	N			
501 66 72-01	M		503 23 00-42	H		503 60 78-01	M				
501 66 73-01	M		503 23 51-08	C		503 61 48-01	M				
501 66 77-01	M		503 23 72-02	H		503 61 98-03	L				
501 66 78-01	M		503 25 34-01	JY		503 61 98-04	L(G)				
501 66 83-01	M		503 26 30-11	E		503 63 10-02	A				
501 66 84-01	M		503 28 16-05	DM		503 63 82-01	M				
501 67 32-01	H		503 28 90-15	C		503 64 29-01	Y				
501 67 33-02	N		503 40 47-01	E		503 64 66-03	J				
501 68 68-01	K		503 40 56-01	F		503 64 66-04	J				
501 69 17-01	N		503 44 32-01	E		503 66 04-01	H (G)				
501 76 56-02	K		503 44 72-01	B		503 66 84-01	K				
501 76 80-01	A		503 44 72-03	B		503 66 91-01	F				
501 76 81-01	A		503 44 72-04	B		503 66 96-01	M				
501 79 50-01	K		503 45 39-01	Y		503 66 98-01	M				
501 79 51-02	H (G)		503 49 69-03	D		503 66 99-01	M				
501 81 92-01	K		503 49 74-01	E		503 68 42-42	K				
501 81 96-02	E		503 50 86-02	F		503 69 69-01	F				
501 81 99-01	H		503 50 93-02	E		503 70 43-01	A	N			
501 83 29-01	M		503 50 94-01	E		503 70 44-01	A	N			
501 83 98-01	H		503 51 48-01	E		503 70 45-01	A	N			
501 86 00-02	K		503 52 08-01	A		503 70 48-02	C				
501 86 00-04	K		503 52 12-02	J		503 70 49-01	A	N			
501 86 18-01	CG		503 52 39-01	A		503 70 63-01	C				
501 86 24-01	D		503 52 41-01	K		503 71 53-01	C				
501 86 25-02	D	N	503 52 94-01	H		503 71 79-01	H				
501 86 41-01	Y		503 52 94-02	H(G)		503 71 81-01	H				
501 86 69-01	Y		503 53 11-71	C		503 72 31-01	A	N			
501 86 90-02	D		503 53 33-03	E		503 72 74-01	A				
501 87 05-01	K		503 54 01-03	E		503 73 58-01	E				
501 87 21-01	J		503 54 07-01	E		503 74 70-72	A	N			
501 87 23-01	J		503 54 09-01	K		503 78 24-01	K	N			
501 87 24-01	K		503 54 10-01	E		503 80 27-01	A				
501 87 31-01	E		503 54 16-01	L		503 90 79-71	C	N			
501 87 47-01	A		503 54 17-01	L		504 52 30-02	J				
501 87 53-03	A	N	503 54 21-01	B		505 27 57-19	K				
501 87 62-01	M		503 54 23-01	B		505 30 36-94	Y				
501 87 65-01	J		503 54 26-02	K		505 30 51-25	L				
501 87 68-05	D		503 54 31-01	D		505 31 67-17	M				
501 87 79-01	M		503 54 32-01	D		505 52 01-25	M				
501 87 80-01	M		503 54 34-01	B		506 02 72-07	H				
501 87 90-01	M		503 54 35-01	B		506 16 48-01	A	N			
501 87 95-01	K		503 54 37-01	K		506 18 19-72	G				

1=503 54 62-02
2=501 66 84-01

Set of gaskets
Dichtungssatz
Jeu de joints
Juego de juntas
Packningssats

Y=See Square y
Siehe Viereck y
Voyez Carreau y
Vease Cuadro y
Se Ruta y

N=New part
Neues teil
Nouvelle piece
Nueva pieza
Ny detalj

(G)=Generator