

# 257



## 1.1998

**Spare parts**

Replaces

**Ersatzteile**

Ersetzt

**Pièces détachées**

Remplace

**Reserve onderdelen**

Vervangt

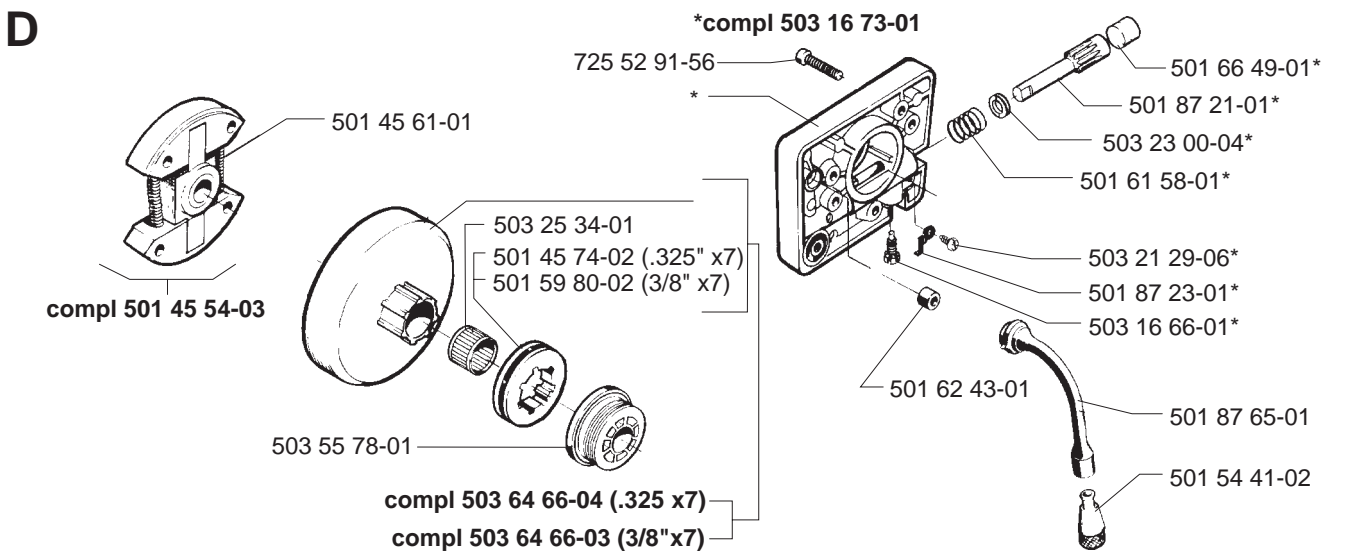
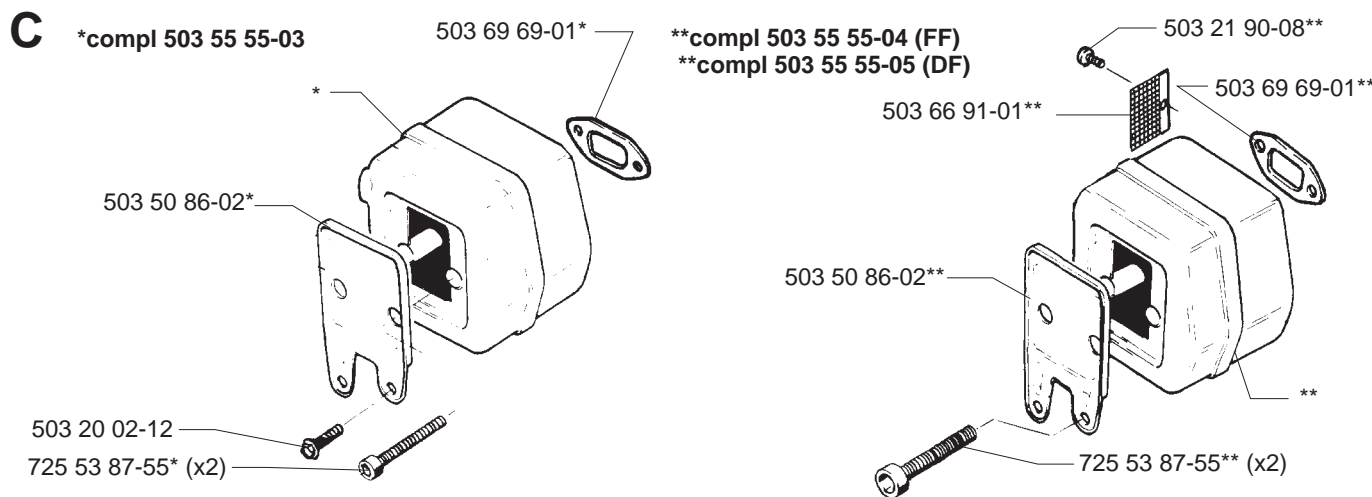
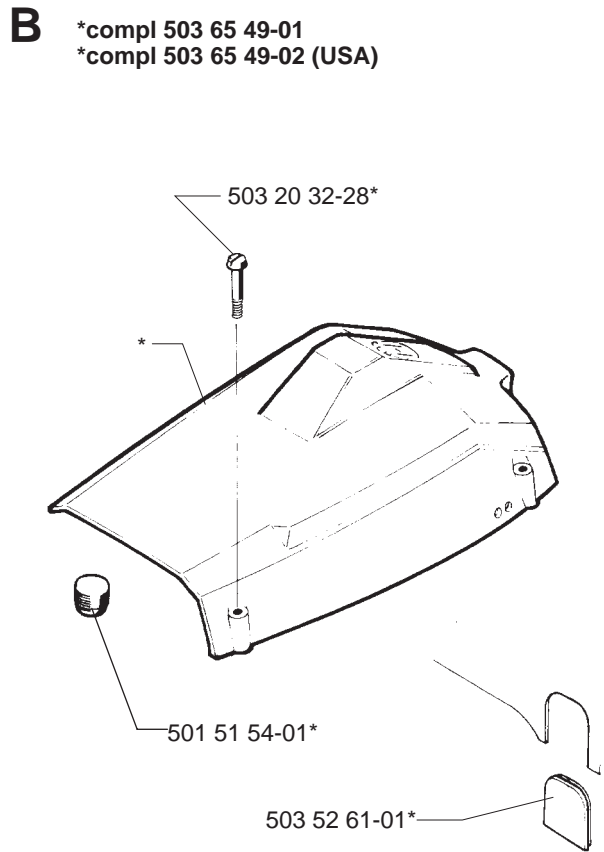
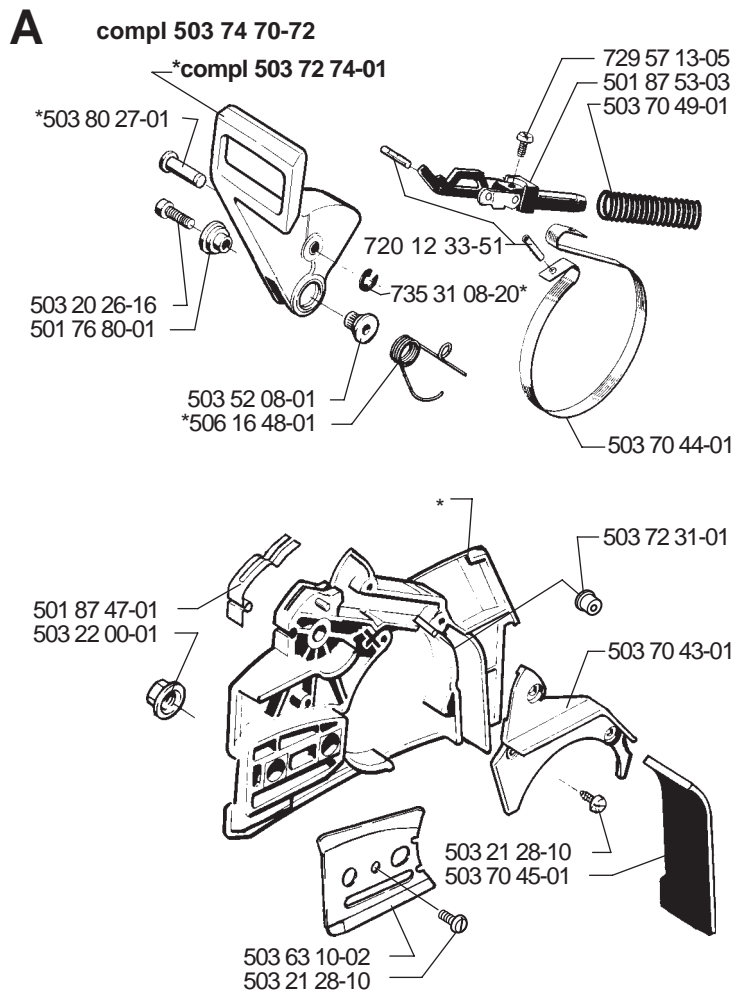
**Repuestos**

Reemplaza

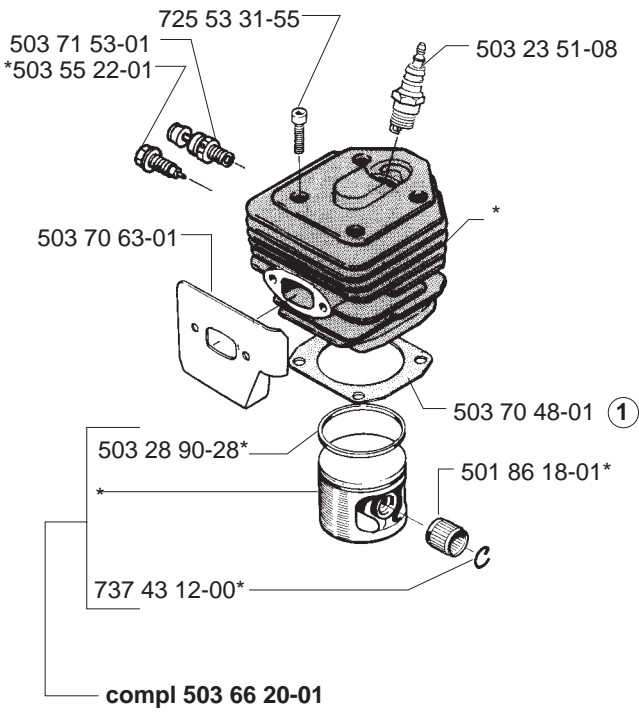
**Reservdelar**

Ersätter

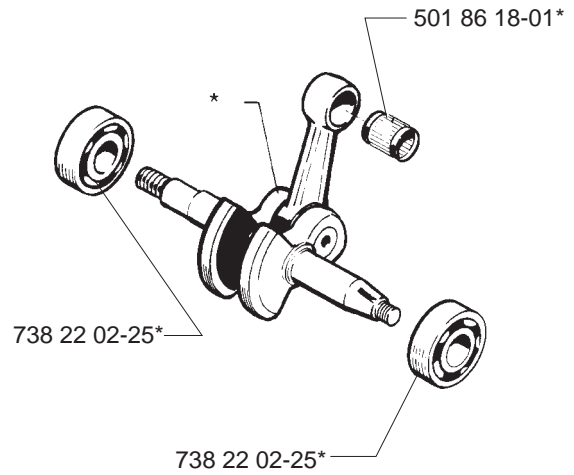
106 23 76-64



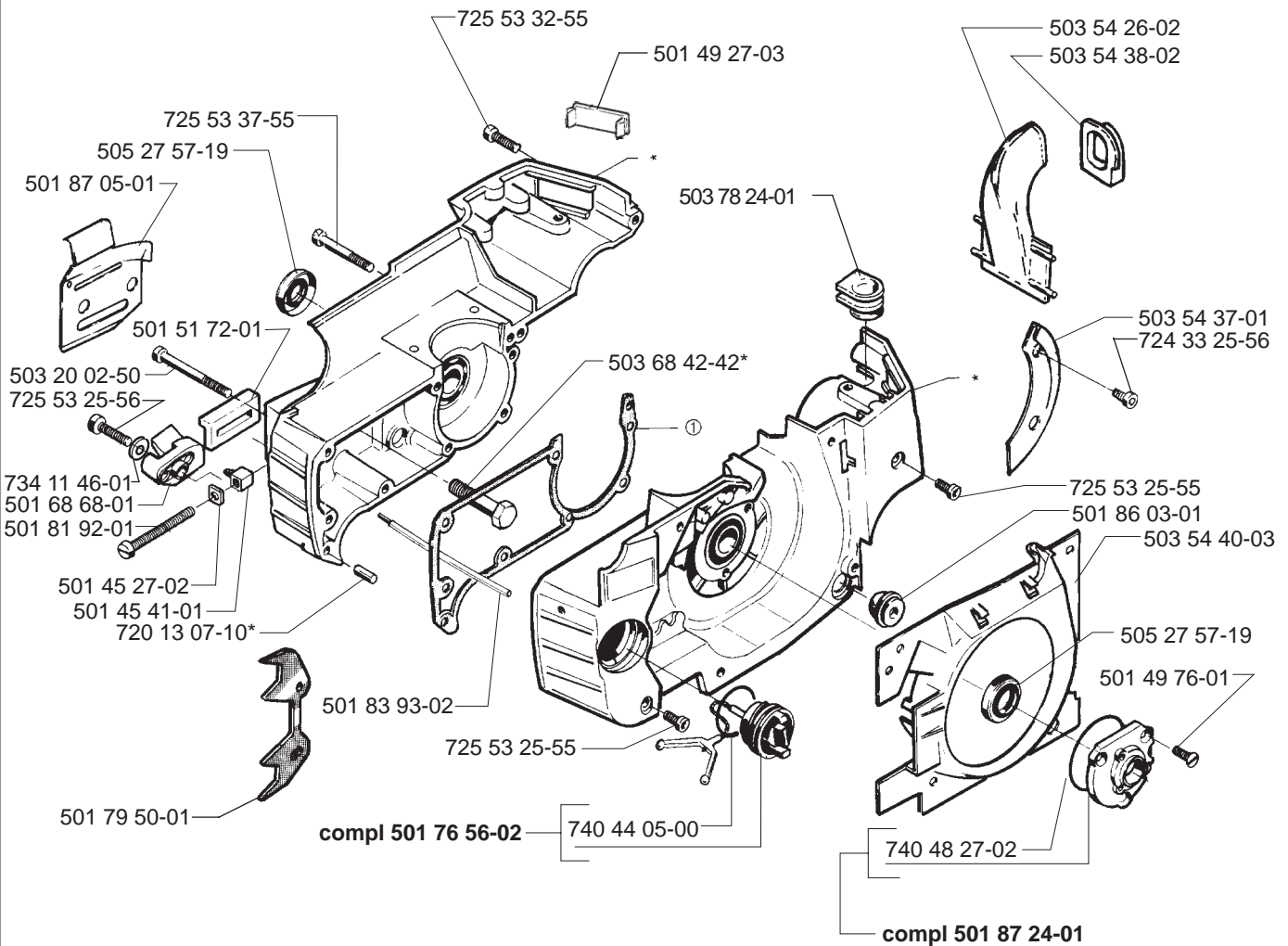
**E** \*compl 503 66 08-72 DEKO

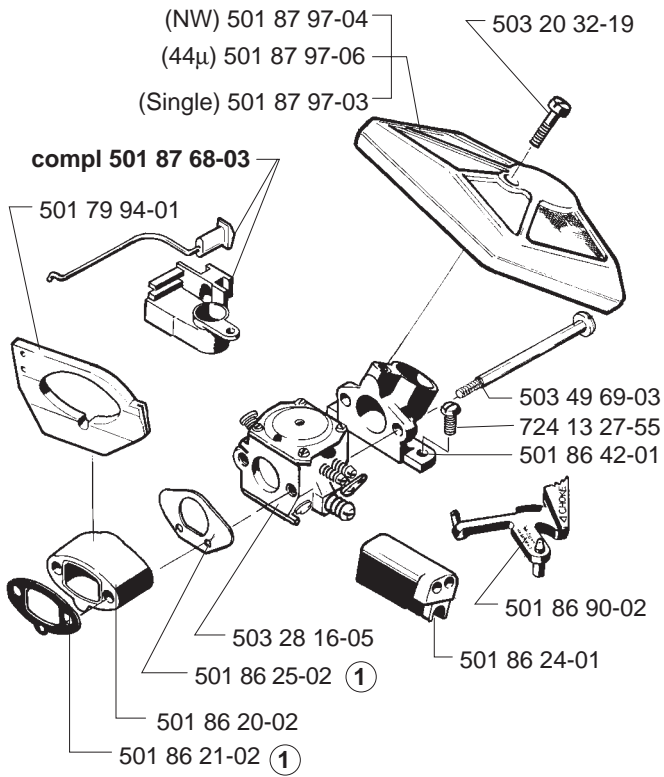
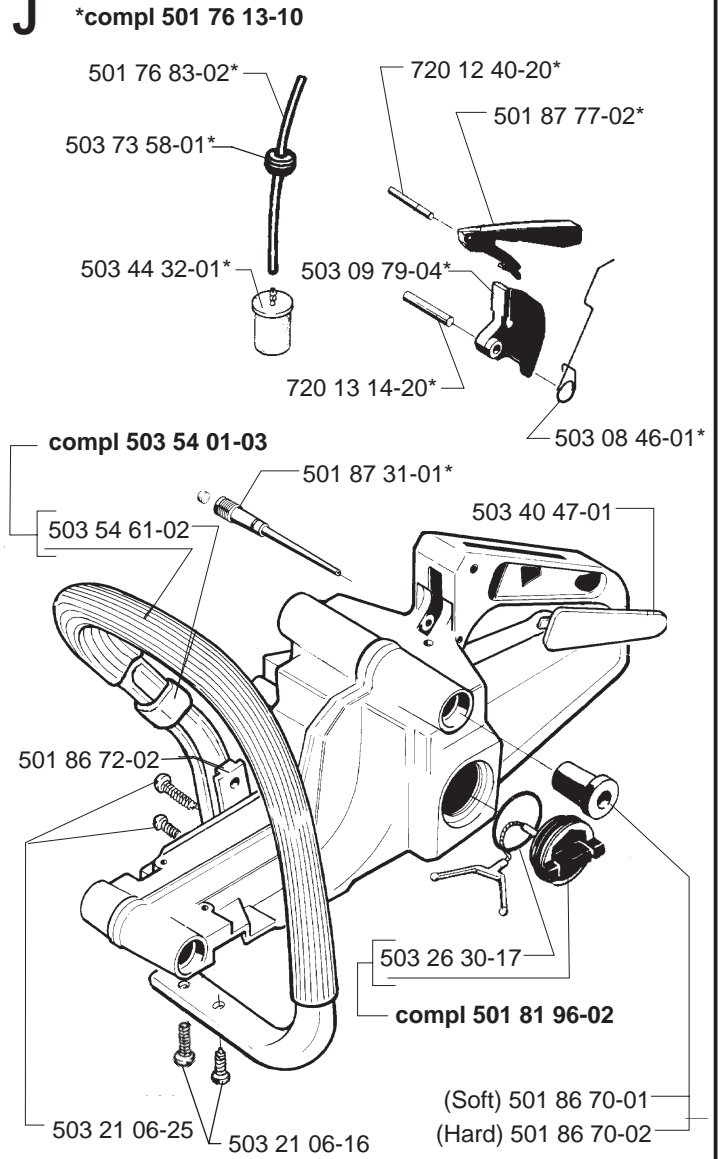
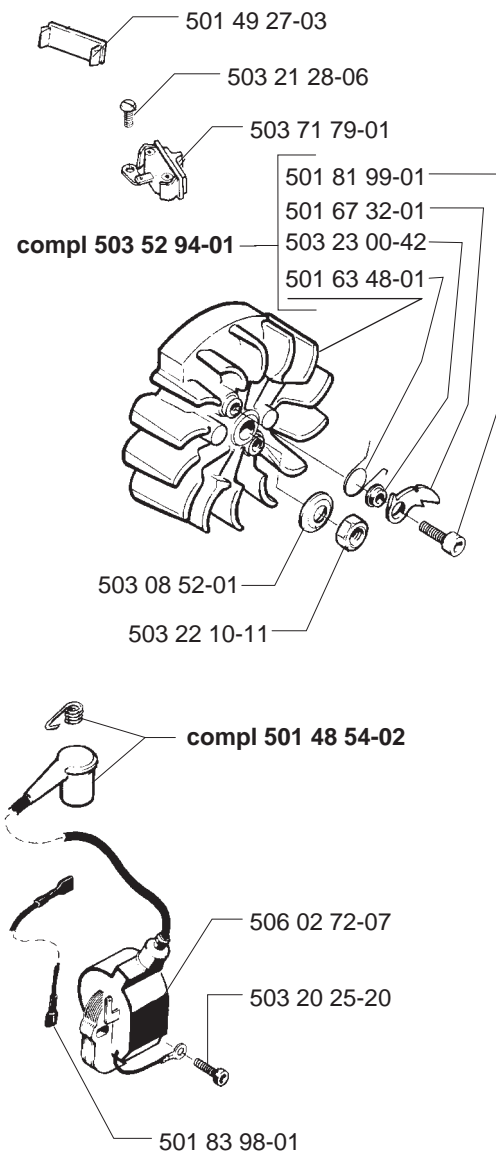
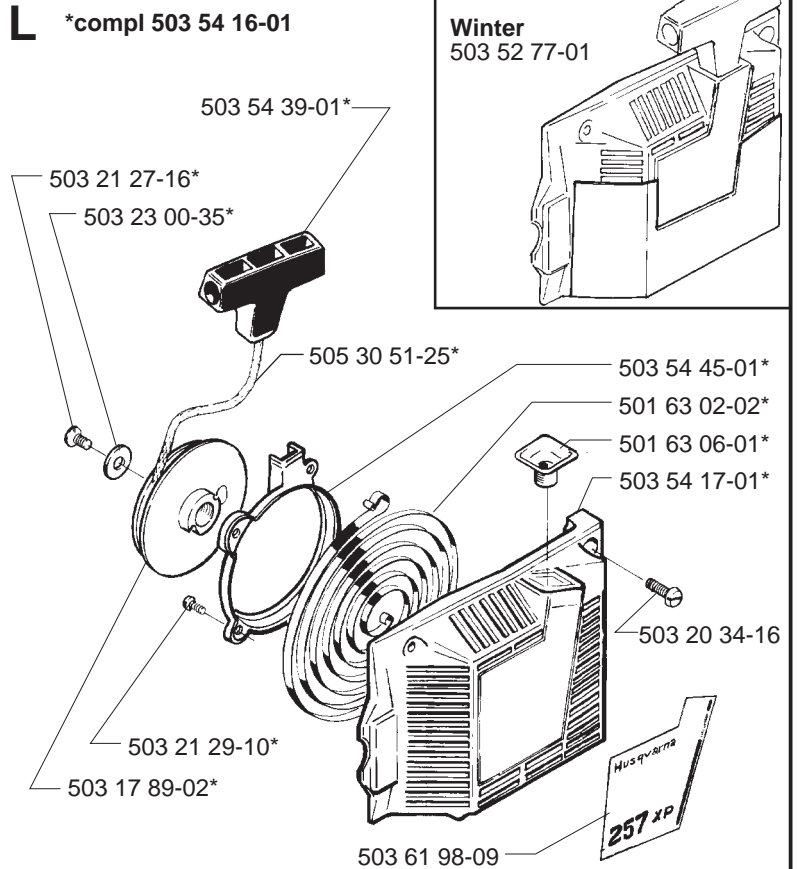


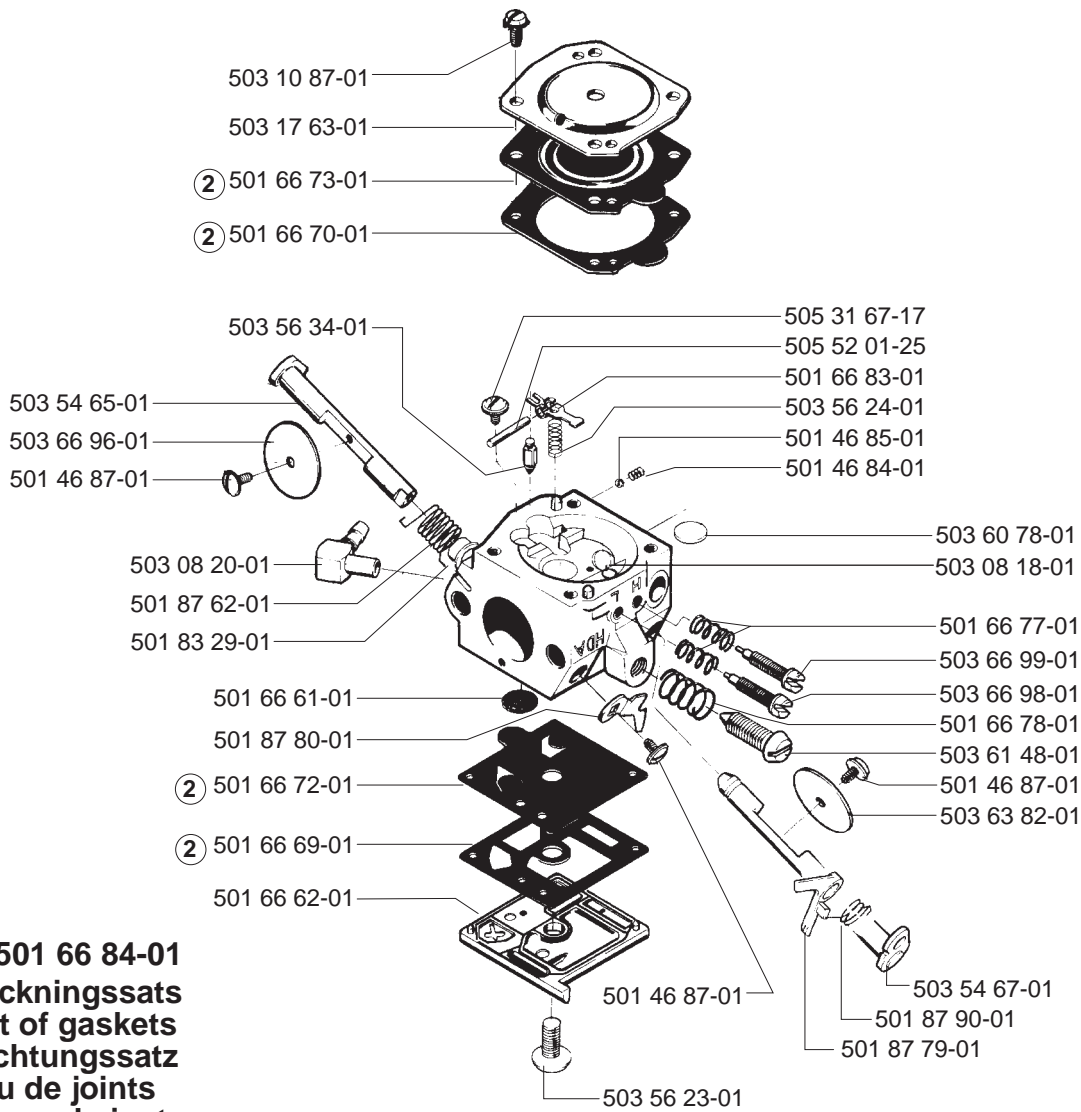
**F** \*compl 506 18 19-72



**G** \*compl 501 86 00-04

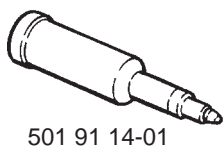
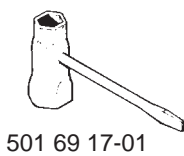


**H****J****K****L**

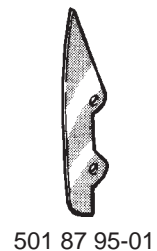
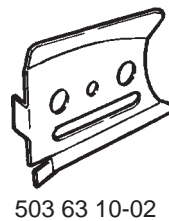


② **501 66 84-01**  
**Packningsatts**  
**Set of gaskets**  
**Dichtungssatz**  
**Jeu de joints**  
**Juego de juntas**

**N** **Tillbehör**  
**Accessories**  
**Zubehöre**  
**Accessoires**  
**Accesorios**



**P** **Leveras endast som reservdel**  
**Delivery as spare part only**  
**Nur als Ersatzteil lieferbar**  
**Livable seulement comme pièce de rechange**  
**Solo como repuesto**

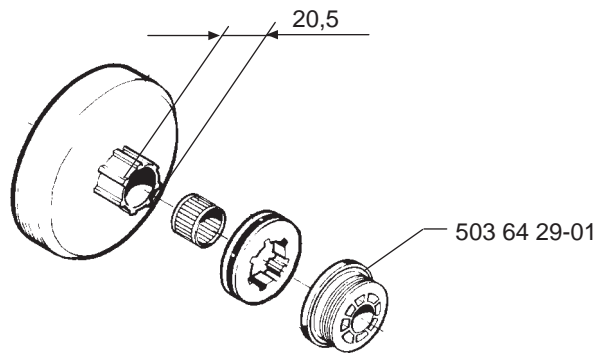


Q



≥ = Up to  
Bis  
A Tot  
A  
T.o.m.

Serial no. ≥ 4480712



MODEL NUMBER 257

PART NUMBER	SQUARE	NOTE	PART NUMBER	SQUARE	NOTE	PART NUMBER	SQUARE	NOTE	PART NUMBER	SQUARE	NOTE
501 45 27-02	G		501 87 79-01	M		503 56 23-01	M				
501 45 41-01	G		501 87 80-01	M		503 56 24-01	M				
501 45 54-03	D		501 87 90-01	M		503 56 34-01	M				
501 45 61-01	D		501 87 95-01	P		503 61 48-01	M				
501 45 74-02	D		501 87 96-04		1	503 61 98-09	L				
501 46 84-01	M		501 87 97-03	H		503 62 12-01	N				
501 46 85-01	M		501 87 97-04	H		503 63 10-02	A	N			
501 46 87-01	M		501 87 97-06	H		503 64 29-01	Q				
501 48 54-02	K		501 91 14-01	N		503 64 66-03	D				
501 49 27-03	K		503 08 20-01	M		503 64 66-04	D				
501 49 76-01	G		503 08 46-01	J		503 65 49-01	B				
501 51 54-01	B		503 08 52-01	K		503 65 49-02	B				
501 51 72-01	G		503 09 79-04	J		503 66 08-72	E	N			
501 54 41-02	D		503 10 87-01	M		503 66 20-01	E				
501 59 80-02	D		503 16 66-01	D		503 66 96-01	M				
501 61 58-01	D		503 16 73-01	D		503 66 98-01	M				
501 62 43-01	D		503 17 63-01	M		503 66 99-01	M				
501 63 02-02	L		503 17 89-02	L		503 68 42-42	G				
501 63 06-01	L		503 20 02-12	C		503 69 69-01	C	N			
501 63 48-01	K		503 20 02-50	G		503 70 43-01	A	N			
501 66 49-01	D		503 20 25-20	K		503 70 44-01	A	N			
501 66 61-01	M		503 20 26-16	A		503 70 45-01	A				
501 66 62-01	M		503 20 32-19	H		503 70 48-01	E	N 1			
501 66 69-01	M	2	503 20 32-28	B		503 70 48-02	E	1			
501 66 70-01	M	2	503 20 34-16	L		503 70 49-01	A	N			
501 66 72-01	M	2	503 21 06-16	J		503 70 63-01	E				
501 66 73-01	M	2	503 21 06-25	J		503 71 53-01	E				
501 66 77-01	M		503 21 27-16	L		503 71 79-01	K				
501 66 78-01	M		503 21 28-06	K		503 72 31-01	A	N			
501 66 83-01	M		503 21 28-10	A		503 72 74-01	A				
501 66 84-01	M		503 21 29-06	D		503 73 58-01	J				
501 67 32-01	K		503 21 29-10	L		503 74 70-72	A	N			
501 68 68-01	G		503 21 90-08	C		503 78 24-01	G	N			
501 69 17-01	N		503 22 00-01	A		503 80 27-01	A				
501 76 13-10	J		503 22 10-11	K		505 27 57-19	G				
501 76 56-02	G		503 23 00-04	D		505 30 51-25	L				
501 76 80-01	A		503 23 00-35	L		505 52 01-25	M				
501 76 81-01	A		503 23 00-42	K		506 02 72-07	K				
501 76 83-02	J		503 23 51-08	E		506 16 48-01	A	N			
501 79 50-01	G		503 25 34-01	D		506 18 19-72	F				
501 79 94-01	H		503 26 30-17	J		720 12 33-00	A				
501 81 92-01	G		503 28 16-05	HM		720 12 40-20	J				
501 81 96-02	J		503 28 90-28	E		720 13 07-10	G				
501 81 99-01	K		503 40 47-01	J		720 13 14-20	J				
501 83 93-02	G		503 44 32-01	J		721 42 52-50	A				
501 83 98-01	K		503 49 34-01	A		724 13 27-55	H				
501 86 00-04	G		503 49 69-03	H		724 33 25-56	G				
501 86 03-01	G		503 50 86-02	C		725 52 91-56	HD				
501 86 18-01	EF		503 51 21-01	A		725 53 25-55	G				
501 86 20-02	H		503 52 08-01	A		725 53 25-56	G				
501 86 21-02	H	1	503 52 61-01	B		725 53 31-55	E				
501 86 24-01	H		503 52 77-01	L		725 53 32-55	G				
501 86 25-02	H	N 1	503 52 94-01	K		725 53 37-55	G				
501 86 42-01	H		503 54 01-03	J		725 53 87-55	C				
501 86 70-01	J		503 54 16-01	L		734 11 46-01	G				
501 86 70-02	J		503 54 17-01	L		735 31 08-20	A				
501 86 72-02	J		503 54 26-02	G		737 43 12-00	E				
501 86 90-02	H		503 54 37-01	G		738 22 02-25	F				
501 86 94-01	G		503 54 39-01	L		740 44 05-00	G				
501 87 05-01	G		503 54 40-03	G		740 48 27-02	G				
501 87 21-01	D		503 54 45-01	L							
501 87 23-01	D		503 54 65-01	M							
501 87 24-01	G		503 54 67-01	M							
501 87 47-01	A		503 55 22-01	E							
501 87 53-03	A	N	503 55 55-03	C							
501 87 54-01	A		503 55 55-04	C							
501 87 62-01	M		503 55 55-05	F							
501 87 65-01	D		503 55 78-01	D							
501 87 68-03	H		503 55 86-01	N							
501 87 77-02	J		503 55 86-02	N							

1=501 87 96-03  
2=501 66 84-01

Set of gaskets  
Dichtungssatz  
Jeu de joints  
Juego de juntas  
Packningssats

Y=See Square y  
Siehe Viereck y  
Voyez Carreau y  
Vease Cuadro y  
Se Ruta y

N=New part  
Neues teil  
Nouvelle piece  
Nueva pieza  
Ny detalj