

254



1.1998

Spare parts

Ersatzteile

Pièces détachées

Reserve onderdelen

Repuestos

Reservdelar

Replaces

Ersetzt

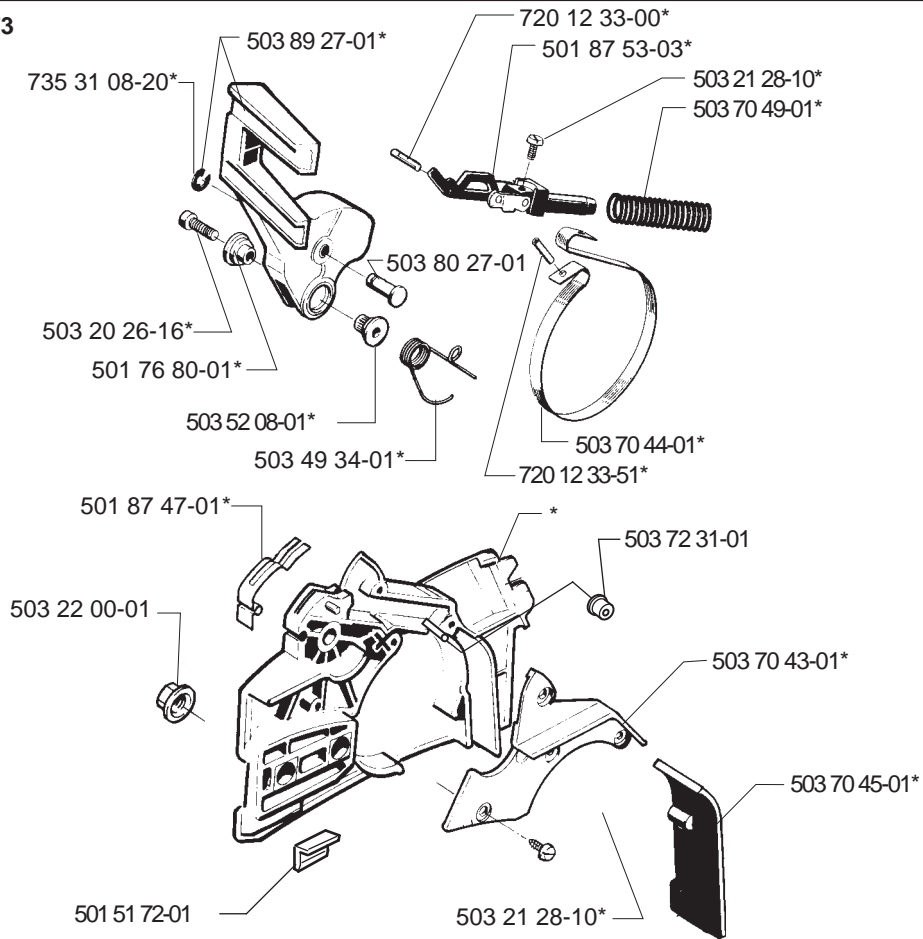
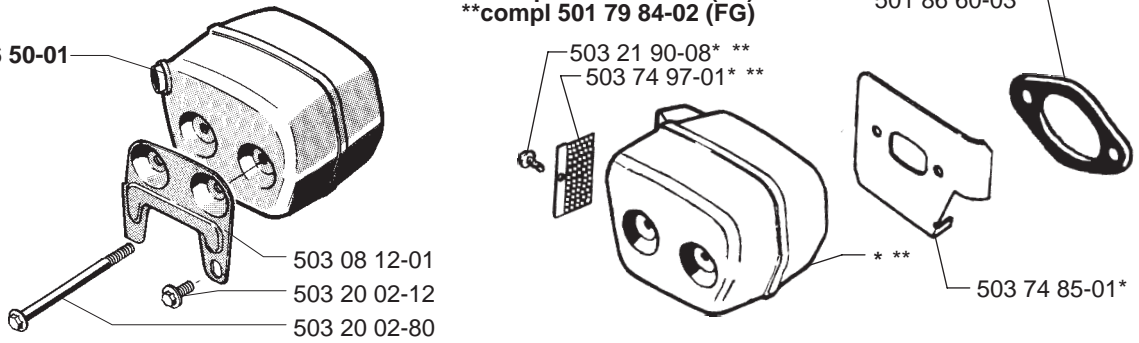
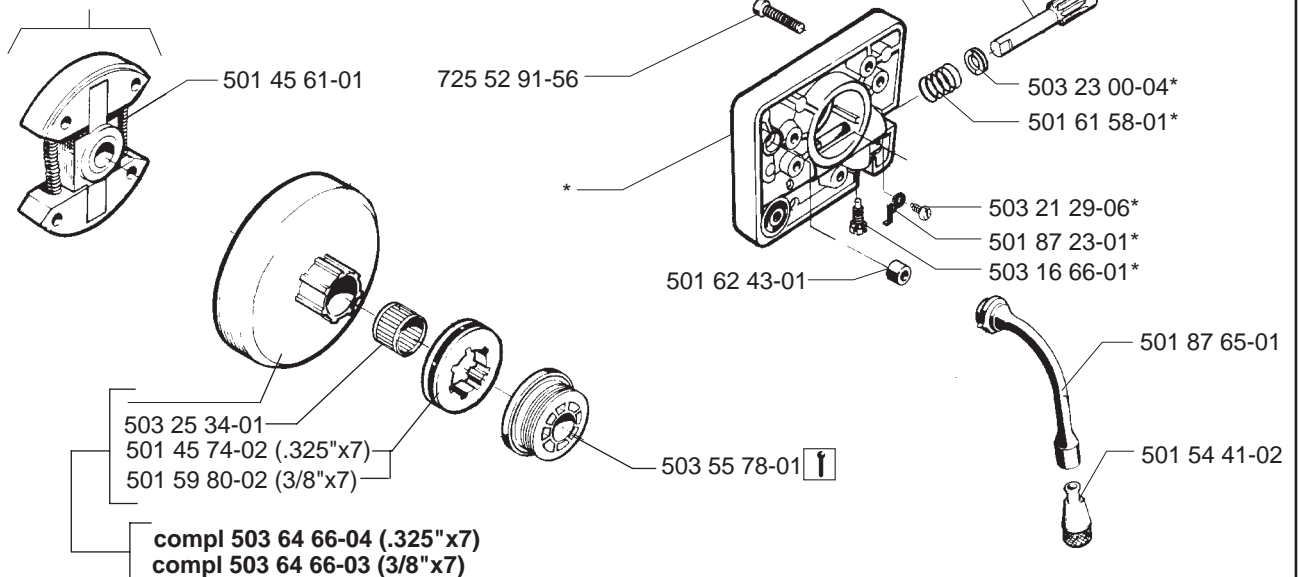
Remplace

Vervangt

Reemplaza

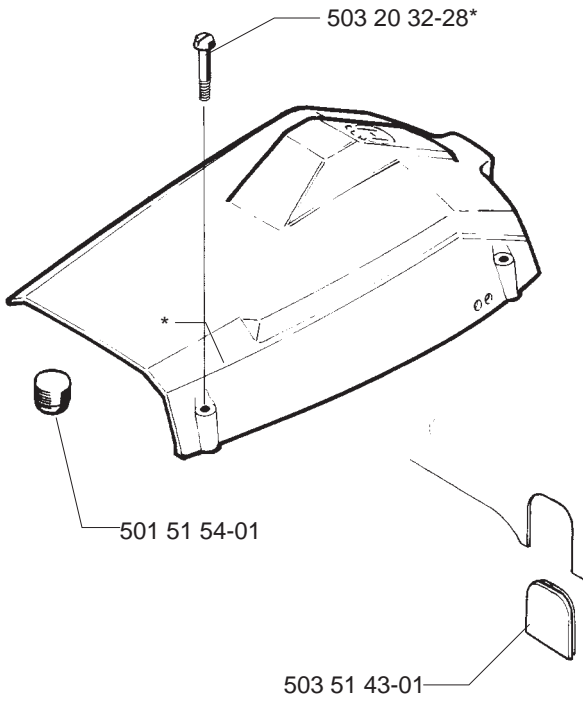
Ersätter

106 22 70-65

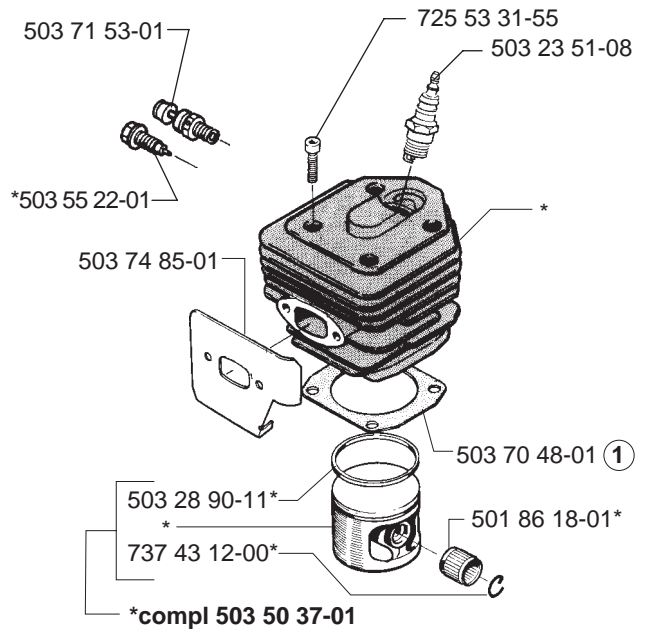
A***compl 503 74 70-73****F****compl 501 86 50-01*****compl 503 74 90-71 (FF)******compl 501 79 84-02 (FG)*****501 86 60-03****J****compl 501 45 54-03*****compl 503 16 73-01****501 66 49-01*****501 87 21-01***

B

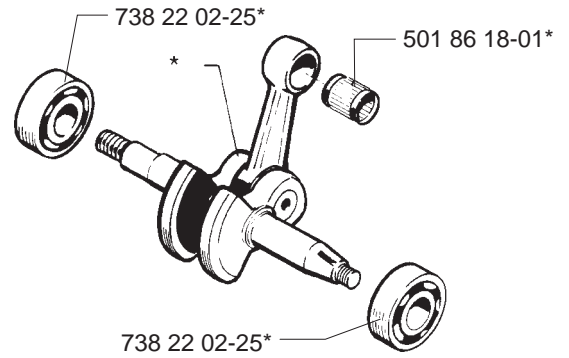
*compl 501 86 95-09
 *compl 501 86 95-08 (USA)

**C**

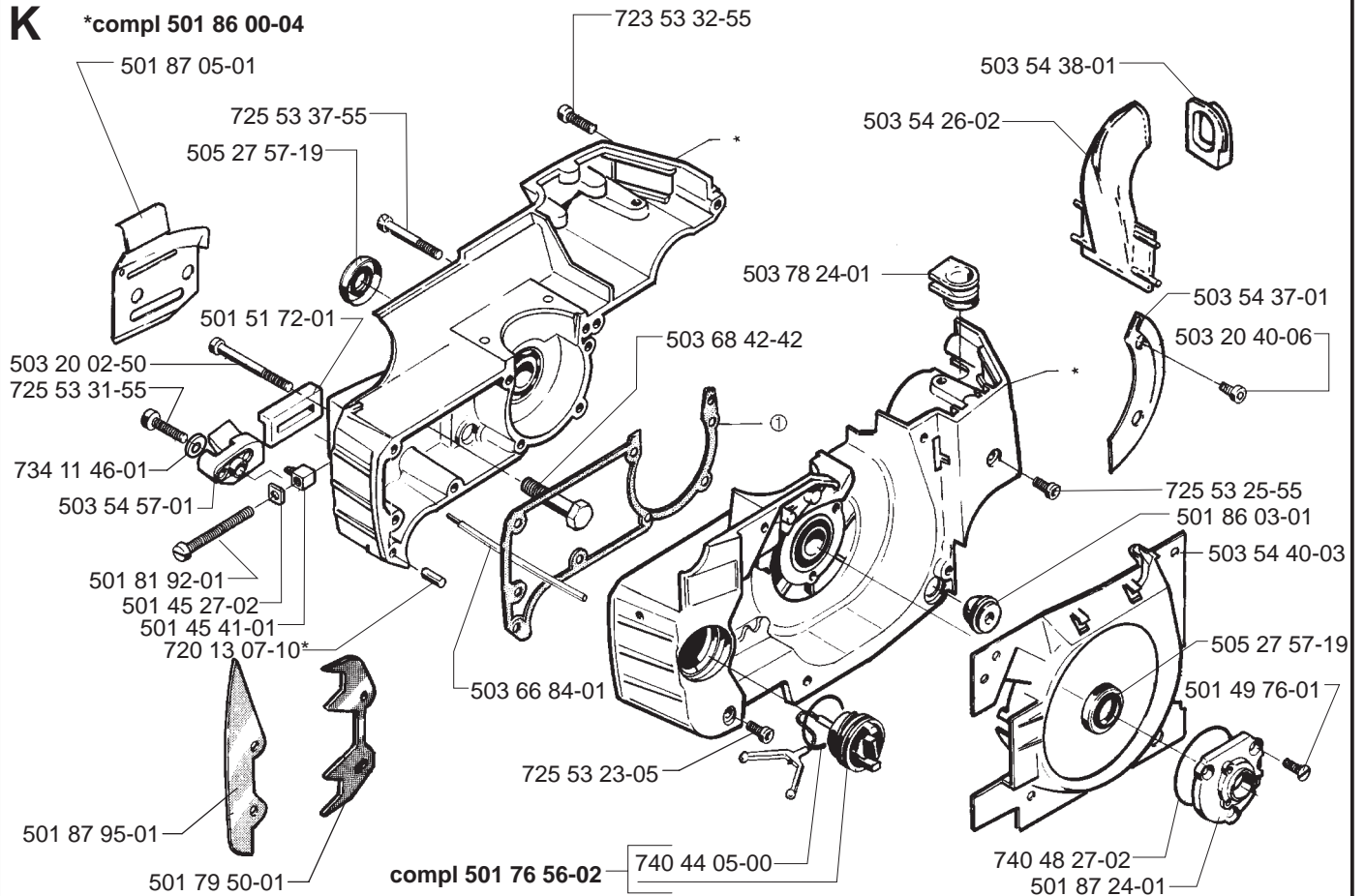
*compl 503 50 39-03

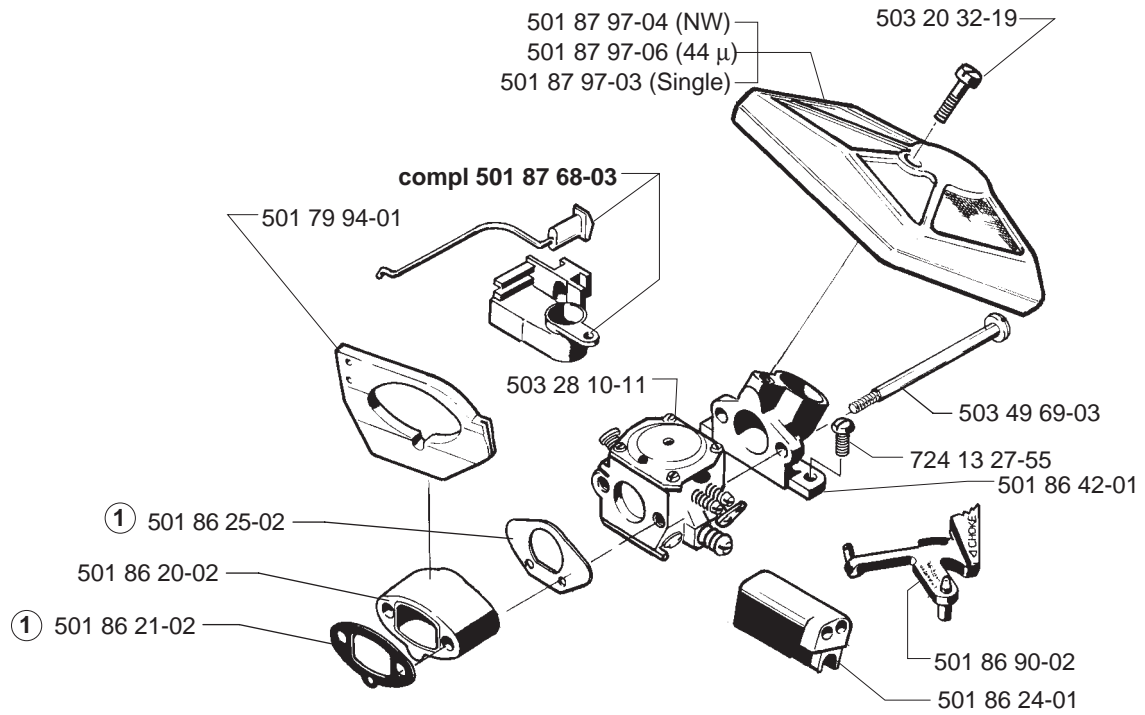
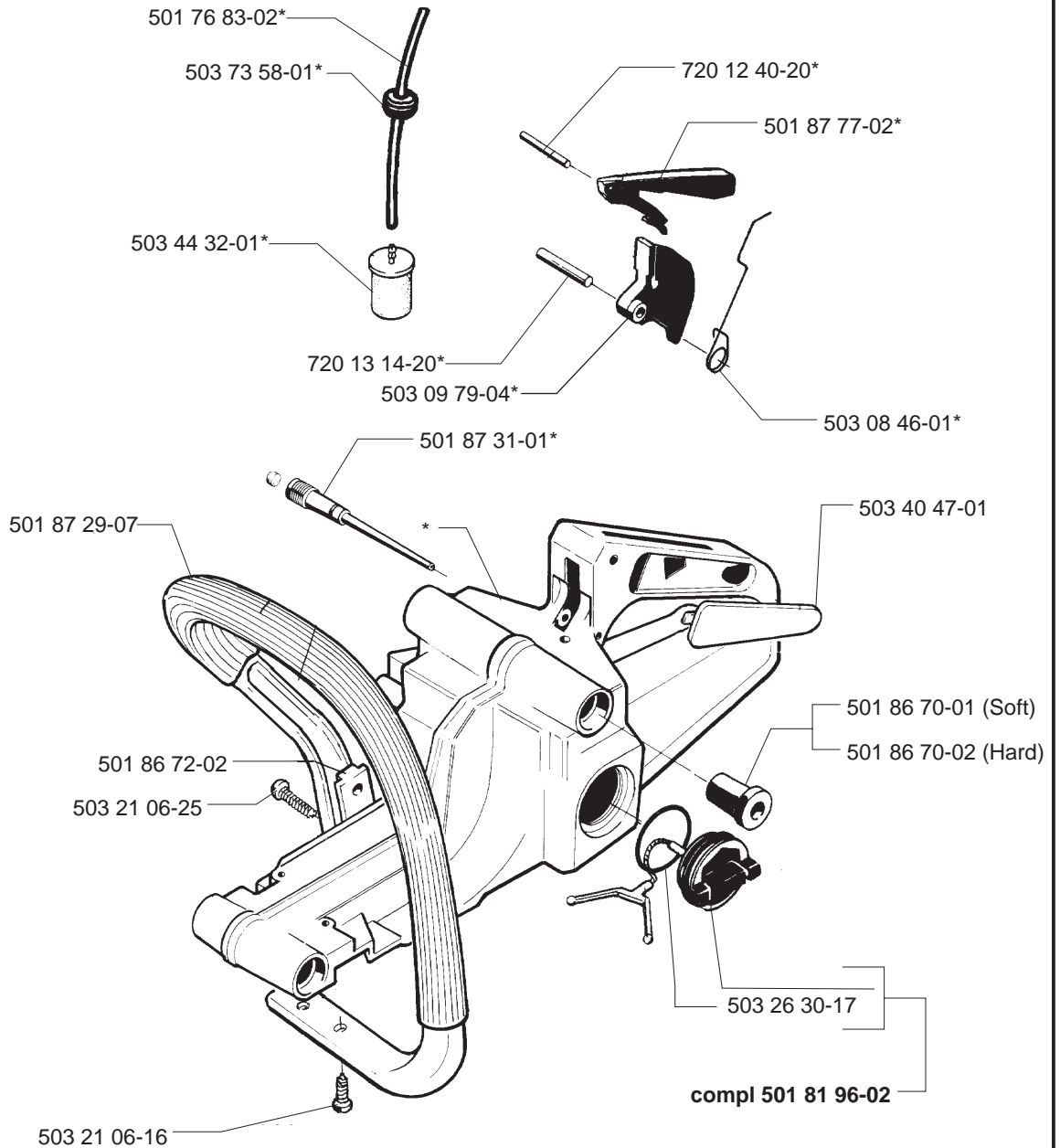
**G**

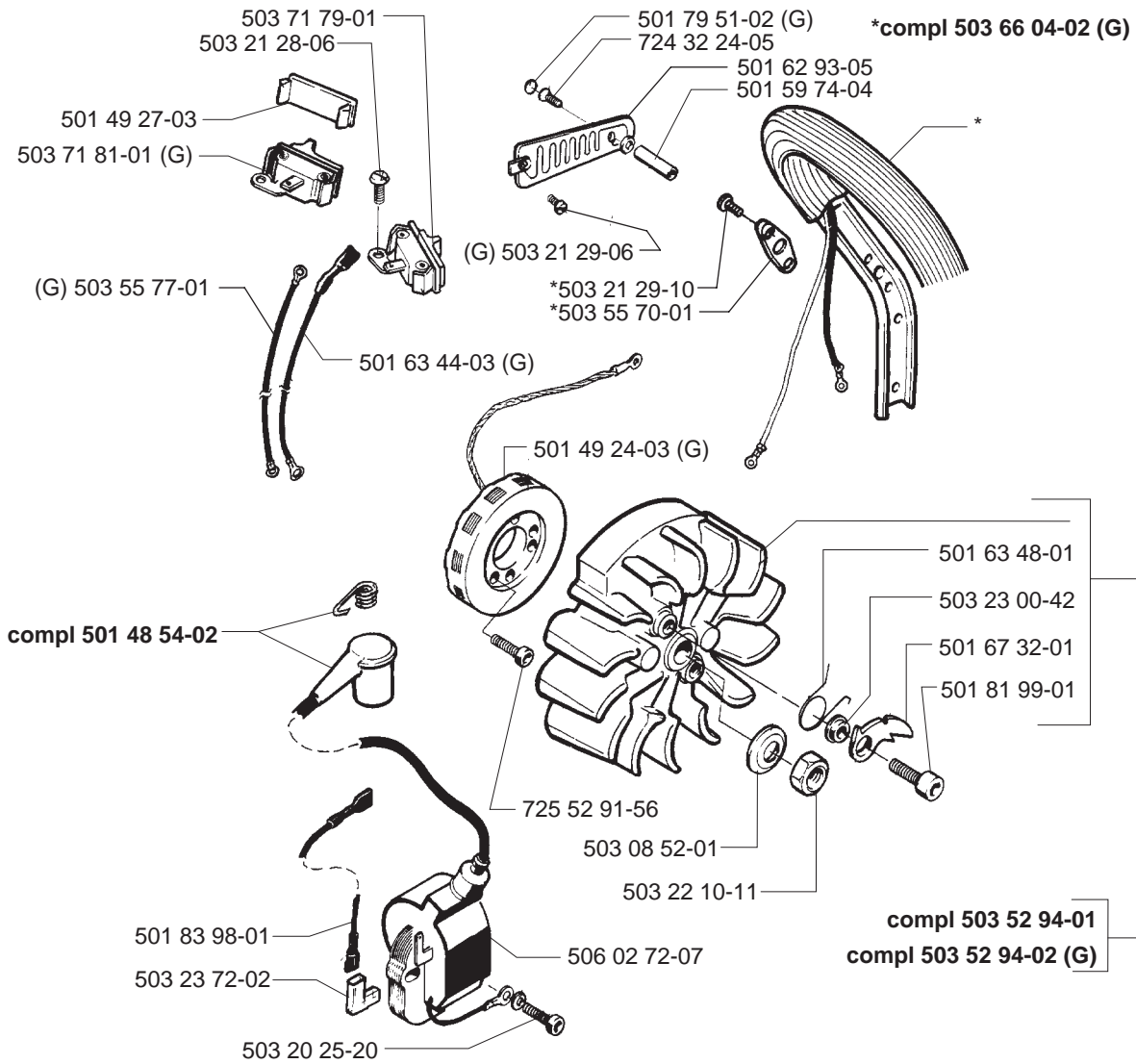
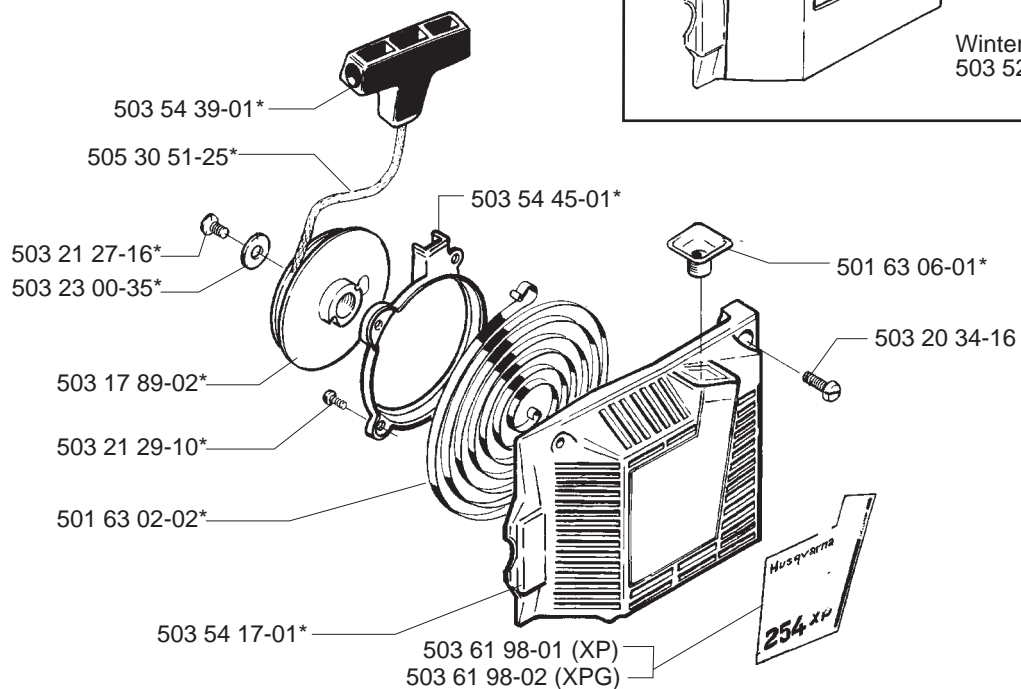
*compl 506 18 23-71

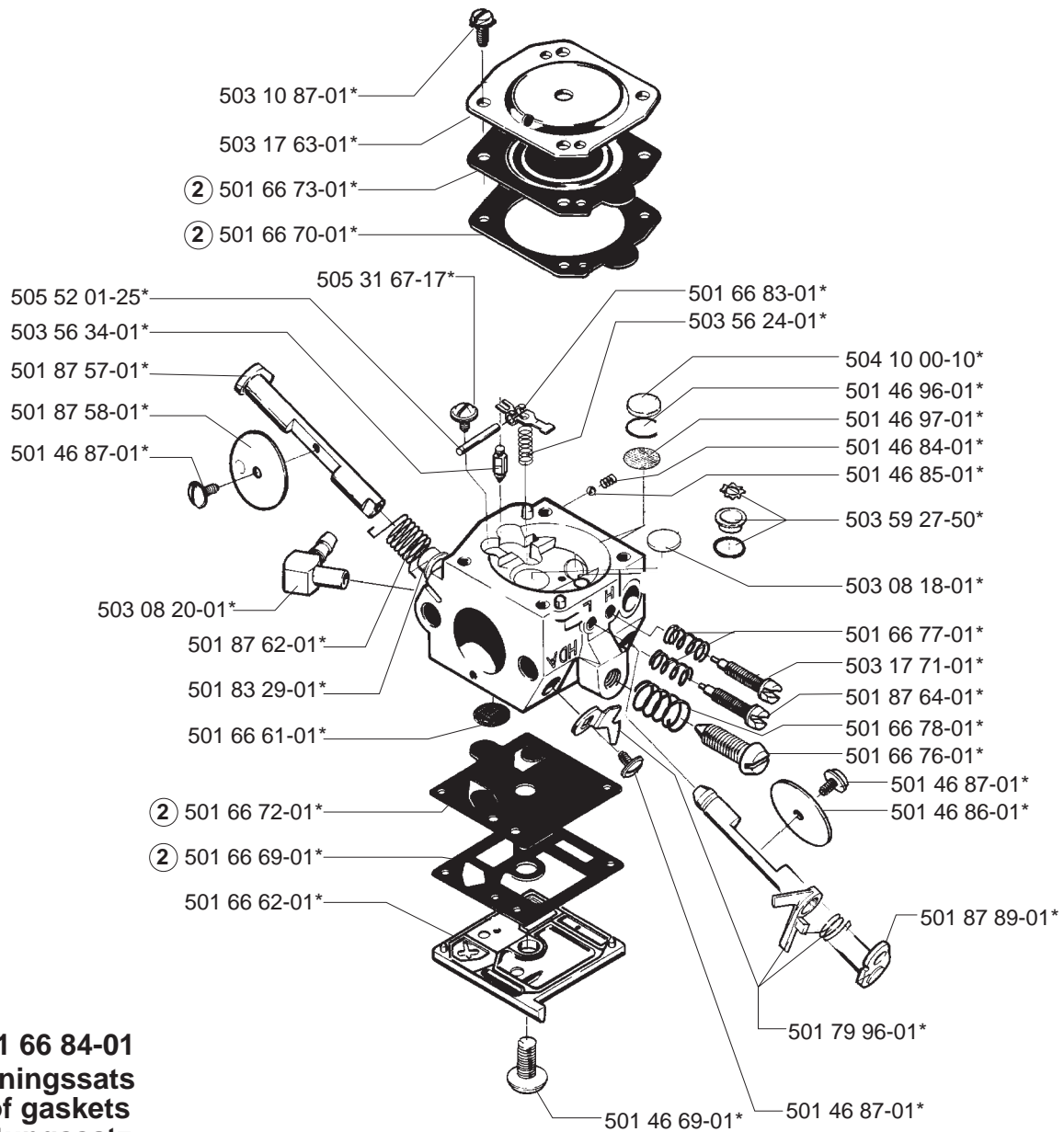
**K**

*compl 501 86 00-04



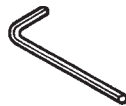
D**E*****compl 501 76 13-10**

H**L*****compl 503 54 16-01**

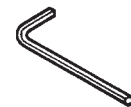


② **501 66 84-01**
Packningssats
Set of gaskets
Dichtungssatz
Jeu de joints
Juego de juntas

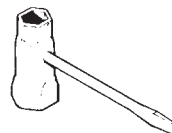
Tillbehör
Accessories
Zubehöre
Accessoires
Accesorios



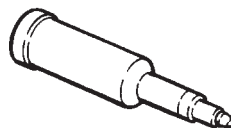
503 55 86-01 NV 4



503 55 86-02 NV 5



*501 69 17-01



*501 91 14-01



*503 62 12-01

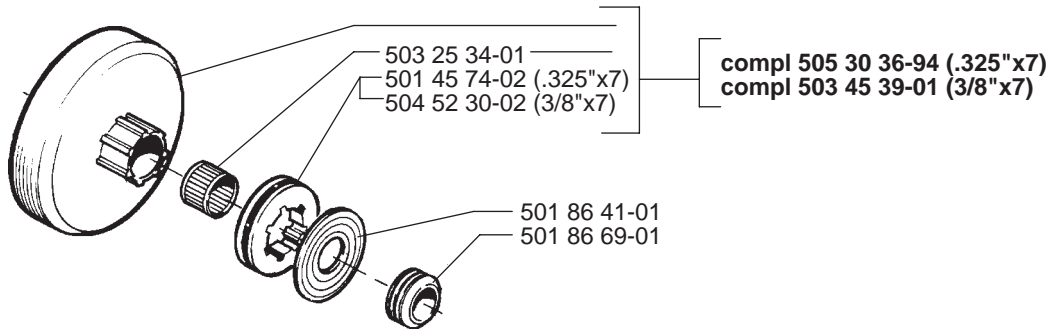
Y



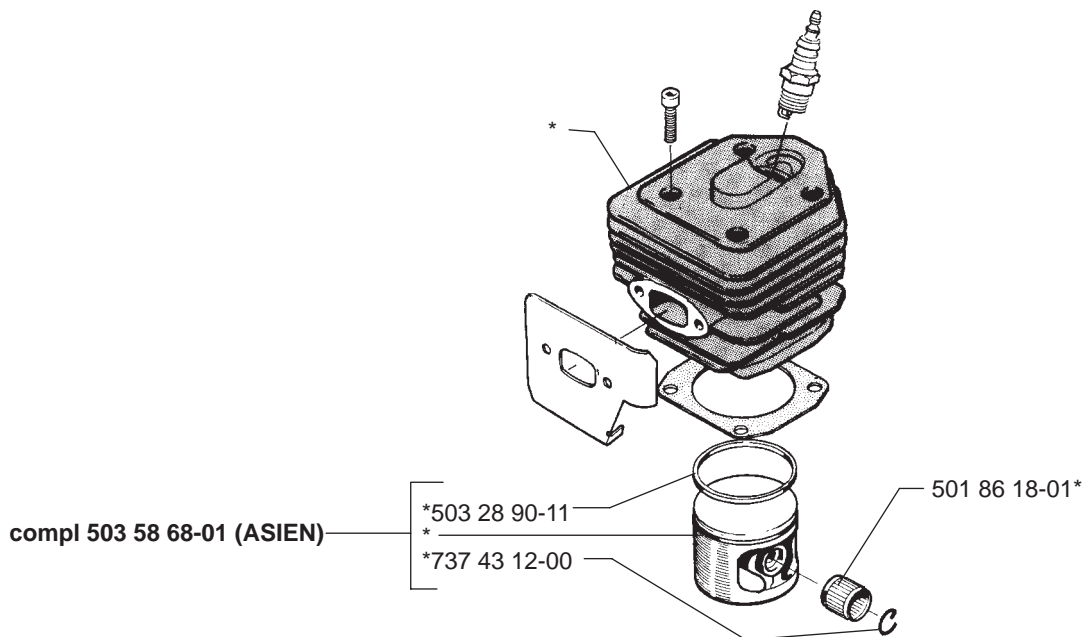
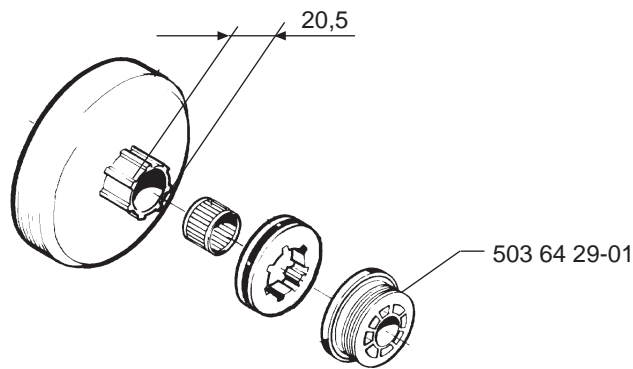
≥ = Up to
Bis
A

Tot
A
T.o.m.

Serial no. ≥ 3450001



Serial no. ≥ 4500497



MODEL NUMBER 254

PART NUMBER	SQUARE	NOTE	PART NUMBER	SQUARE	NOTE	PART NUMBER	SQUARE	NOTE	PART NUMBER	SQUARE	NOTE
501 45 27-02	K		501 86 69-01	y		503 25 34-01	JY		505 30 51-25	L	
501 45 41-01	K		501 86 70-01	E		503 26 30-11	E		505 31 67-17	M	
501 45 54-03	J		501 86 70-02	E		503 26 30-17	E		505 52 01-25	M	
501 45 61-01	J		501 86 72-02	E		503 28 10-11	DM		506 02 72-07	H	
501 45 74-02	Jy		501 86 90-02	D		503 28 90-11	C		506 18 23-71	G	
501 46 69-01	M		501 86 95-08	B		503 40 47-01	E		720 12 33-00	A	
501 46 84-01	M		501 86 95-09	B		503 44 32-01	E		720 12 33-51	A	
501 46 85-01	M		501 87 05-01	K		503 45 39-01	Y		720 12 40-20	E	
501 46 86-01	M		501 87 21-01	J		503 49 34-01	A		720 13 07-10	K	
501 46 87-01	M		501 87 23-01	J		503 49 69-01			720 13 14-20	E	
501 46 96-01	M		501 87 24-01	K		503 49 69-03	D		721 42 32-50	K	
501 46 97-01	M		501 87 29-07	E		503 50 37-01	C		724 13 27-55	D	
501 48 54-02	H		501 87 31-01	E		503 50 39-03	C		724 32 24-05	H	
501 49 24-03	H		501 87 47-01	A		503 51 43-01	B		725 52 91-56	H	
501 49 27-03	H		501 87 53-03	A	N	503 52 08-01	A	N	725 52 92-06	J	
501 49 76-01	K		501 87 57-01	M		503 52 77-01	L		725 53 25-55	K	
501 51 54-01	B		501 87 58-01	M		503 52 94-01	H		725 53 31-55	C	
501 51 72-01	K		501 87 62-01	M		503 52 94-02	H		725 53 32-55	K	
501 54 41-02	J		501 87 64-01	M		503 54 16-01	L		725 53 37-55	K	
501 59 74-03	H		501 87 65-01	J		503 54 16-05			725 53 41-55	K	
501 59 80-02	J		501 87 68-03	D		503 54 17-01	L		734 11 46-01	K	
501 60 02-02	N		501 87 77-02	E		503 54 26-02	K		735 31 08-20	A	
501 61 58-01	J		501 87 79-01	M		503 54 37-01	K		737 43 12-00	C	
501 62 43-01	J		501 87 80-01	M		503 54 38-01	K		738 22 02-25	G	
501 62 93-05	H		501 87 89-01	M		503 54 39-01	L		740 42 06-00	K	
501 63 02-02	L		501 87 90-01	M		503 54 39-02	C		740 44 05-00	K	
501 63 06-01	L		501 87 95-01	K		503 54 40-03	K		740 48 27-02	K	
501 63 44-03	H		501 87 96-04		1	503 54 45-01	L				
501 63 48-01	H		501 87 97-02	O		503 54 57-01	K				
501 66 49-01	J		501 87 97-03	D		503 55 22-01	C				
501 66 61-01	M		501 87 97-04	D		503 55 70-01	H				
501 66 62-01	M		501 87 97-05	D		503 55 77-01	H				
501 66 69-01	M	2	501 87 97-06	D		503 55 79-01	J				
501 66 70-01	M	2	501 91 14-01	N		503 55 86-01	N				
501 66 72-01	M	2	503 08 12-01	F		503 55 86-02	N				
501 66 73-01	M	2	503 08 18-01	M		503 56 24-01	M				
501 66 76-01	M		503 08 20-01	M		503 56 34-01	M				
501 66 77-01	M		503 08 46-01	E		503 57 42-01	M				
501 66 78-01	M		503 08 52-01	H		503 58 68-01	Y				
501 66 83-01	M		503 08 54-01	N		503 59 27-50	M				
501 66 84-01	M	2	503 09 79-04	E		503 61 98-01	L				
501 67 32-01	H		503 10 87-01	M		503 61 98-02	L				
501 67 33-02	N		503 16 66-01	J		503 64 29-01	Y				
501 69 17-01	N		503 16 73-01	J		503 64 66-03	J				
501 76 13-08	E		503 17 63-01	M		503 64 66-04	J				
501 76 13-10	E		503 17 71-01	M		503 66 04-02	H				
501 76 56-02	K		503 17 89-01	L		503 66 84-01	K				
501 76 80-01	A		503 17 89-02	L		503 68 42-42	K				
501 76 83-02	E		503 20 02-80	F		503 70 43-01	A	N			
501 79 50-01	K		503 20 25-20	H		503 70 44-01	A	N			
501 79 51-02	H		503 20 26-16	A		503 70 45-01	A	N			
501 79 90-01	F		503 20 32-19	D		503 70 48-01	C	N 1			
501 79 91-01	F		503 20 32-28	B		503 70 49-01	A	N			
501 79 94-01	D		503 20 34-16	L		503 71 53-01	C				
501 81 92-01	K		503 20 40-06	K		503 71 79-01	H				
501 81 96-02	E		503 21 06-25	E		503 71 81-01	H				
501 81 99-02	H		503 21 14-16	E		503 72 31-01	K				
501 83 29-01	M		503 21 27-16	L		503 73 58-01	E				
501 83 98-01	H		503 21 28-06	H		503 74 70-71					
501 86 00-04	K		503 21 28-10	A		503 74 70-73	A	N			
501 86 03-01	K		503 21 29-06	HJ		503 74 85-01	CF				
501 86 18-01	CG		503 21 29-10	LH		503 74 90-71	F				
501 86 20-02	D		503 21 90-08	F		503 74 97-01	F				
501 86 21-02	D	1	503 22 00-01	A		503 78 24-01	K	N			
501 86 24-01	D		503 22 10-11	H		503 80 27-01	A				
501 86 25-02	D	1	503 23 00-04	J		503 89 27-01	A	N			
501 86 41-01	y		503 23 00-35	L		504 10 00-10	M				
501 86 42-01	D		503 23 00-42	H		504 52 30-02	y				
501 86 50-01	F		503 23 51-08	C		505 27 57-19	K				
501 86 60-03	F		503 23 72-02	H		505 30 36-94	Y				

1=501 87 96-03
2=501 66 84-01

Set of gaskets
Dichtungssats
Jeu de joints
Juego de juntas
Packningssats

Y=See Square y
Siehe Viereck y
Voyez Carreau y
Vease Cuadro y
Se Ruta y

N=New part
Neues teil
Nouvelle piece
Nueva pieza
Ny detalj