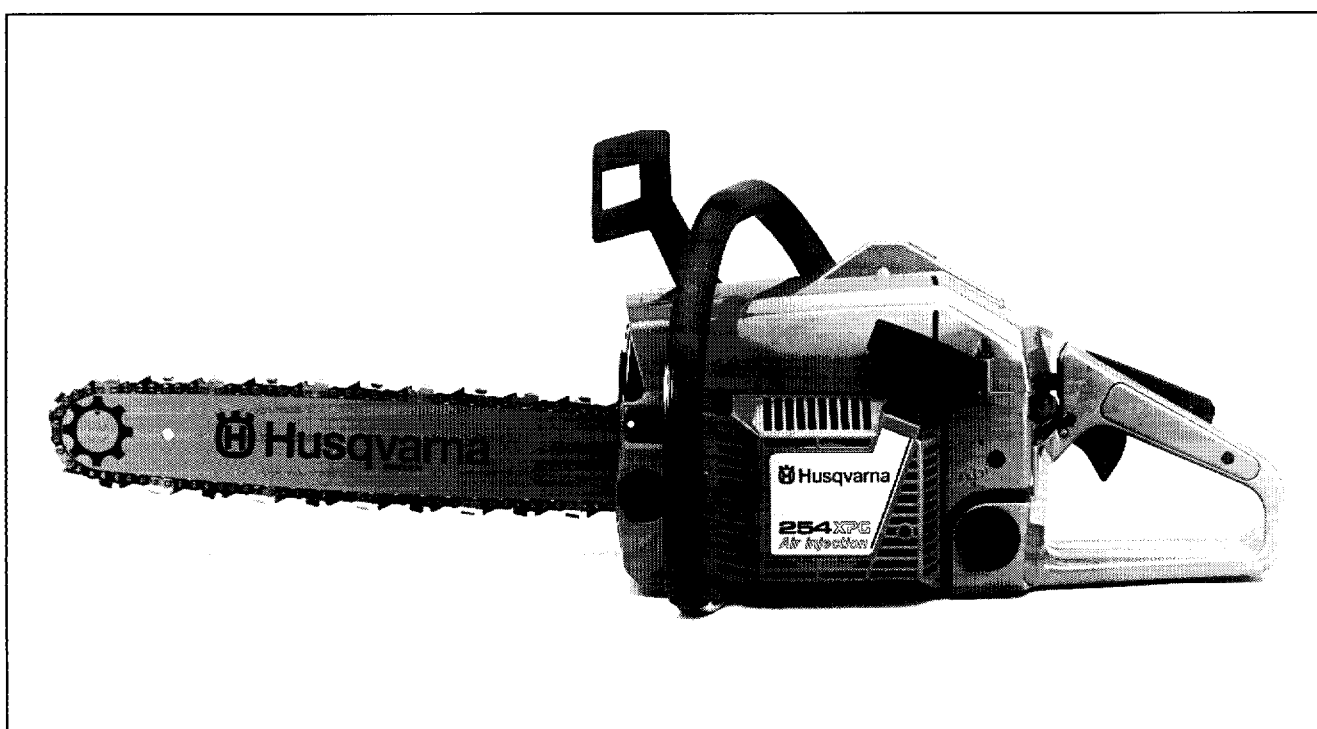


# 254



## 1.1994

Spare parts

Ersatzteile

Pièces détachées

Reserve onderdelen

Repuestos

Reservdelar

Replaces

Ersetzt

Remplace

Vervangt

Reemplaza

Ersätter

106 22 70-63

MODEL NUMBER 254

PART NUMBER	SQUARE	NOTE	PART NUMBER	SQUARE	NOTE	PART NUMBER	SQUARE	NOTE	PART NUMBER	SQUARE	NOTE
501 45 27-02	K		501 86 50-01	F		503 21 28-06	H		720 13 14-20	E	
501 45 41-01	K		501 86 69-01	y		503 21 28-10	A		721 42 32-50	K	
501 45 54-03	J		501 86 70-01	E		503 21 29-06	HJ		721 42 52-50	A	
501 45 61-01	J		501 86 70-02	E		503 21 29-10	L		724 13 27-55	D	
501 45 74-02	Jy		501 86 72-02	E		503 21 90-08	F		724 32 24-05	H	
501 46 69-01	M		501 86 90-02	D		503 22 00-01	A		725 52 91-56	H	
501 46 84-01	M		501 86 94-01	K		503 22 10-11	H		725 52 92-06	J	
501 46 85-01	M		501 86 95-08	B		503 23 00-04	J		725 53 25-55	K	
501 46 86-01	M		501 86 95-09	B		503 23 00-35	L		725 53 31-55	C	
501 46 87-01	M		501 87 05-01	K		503 23 00-42	H		725 53 32-55	K	
501 46 96-01	M		501 87 21-01	J		503 23 51-08	C		725 53 37-55	K	
501 46 97-01	M		501 87 23-01	J		503 23 72-02	H		725 53 41-55	K	
501 48 54-02	H		501 87 24-01	K		503 25 34-01	JY		735 31 08-20	A	
501 49 24-03	H		501 87 29-07	E		503 26 06-01	K		737 43 12-00	C	
501 49 27-03	H		501 87 29-08	H		503 26 30-11	E		738 22 02-25	G	
501 49 76-01	K		501 87 31-01	E		503 28 10-11	DM		740 42 06-00	K	
501 51 54-01	B		501 87 40-06	A		503 28 90-11	C		740 44 05-00	K	
501 51 72-01	K		501 87 42-02	A		503 40 47-01	E		740 48 27-02	K	
501 54 41-02	J		501 87 43-01	A		503 44 32-01	E				
501 59 74-03	H		501 87 47-01	A		503 45 39-01	Y				
501 59 80-02	J	M	501 87 49-01	A		503 49 34-01	A				
501 60 02-02	N		501 87 50-01	A		503 49 69-01					
501 61 58-01	J		501 87 53-01	A		503 49 69-03	D				
501 62 43-01	J		501 87 54-01	A		503 50 37-01	C				
501 62 93-05	H		501 87 57-01	M		503 50 39-03	C	N			
501 63 02-02	L		501 87 58-01	M		503 51 43-01	B				
501 63 06-01	L		501 87 62-01	M		503 51 62-01	C				
501 63 44-03	H		501 87 64-01	M		503 52 77-01	L				
501 63 48-01	H		501 87 65-01	J		503 52 94-01	H	N			
501 66 49-01	J		501 87 68-03	D		503 52 94-02	H	N			
501 66 61-01	M		501 87 77-02	E		503 54 16-01	L				
501 66 62-01	M		501 87 79-01	M		503 54 16-05					
501 66 69-01	M	2	501 87 80-01	M		503 54 17-01	L				
501 66 70-01	M	2	501 87 84-04	A		503 54 26-01	K				
501 66 72-01	M	2	501 87 89-01	M		503 54 37-01	K				
501 66 73-01	M	2	501 87 90-01	M		503 54 38-01	K				
501 66 76-01	M		501 87 95-01	K		503 54 39-01	L				
501 66 77-01	M		501 87 96-03		1	503 54 40-03	K				
501 66 78-01	M		501 87 97-02	O		503 54 44-01	D	1			
501 66 83-01	M		501 87 97-03	D		503 54 45-01	L				
501 66 84-01	M	2	501 87 97-04	D		503 54 57-01	K				
501 67 32-01	H		501 87 97-05	D		503 55 22-01	C	N			
501 67 33-02	H		501 87 97-06	D		503 55 79-01	J	N			
501 69 17-01	H		501 91 14-01	N		503 55 86-01	N				
501 76 13-08	E		503 08 12-01	F		503 55 86-02	N				
501 76 13-10	E		503 08 18-01	M		503 56 24-01	M				
501 76 56-02	K		503 08 20-01	M		503 56 34-01	M				
501 76 80-01	A		503 08 46-01	E		503 57 42-01	M				
501 76 81-01	A		503 08 52-01	H		503 58 68-01	Y				
501 76 83-02	E		503 08 54-01	N		503 59 27-50	M				
501 79 50-01	K		503 08 97-02	H		503 61 98-01	L				
501 79 51-02	H		503 09 79-04	E		503 61 98-02	L				
501 79 84-01	F		503 09 80-02	H		503 64 29-01	J	N			
501 79 90-01	F		503 10 87-01	M		503 64 66-01	J	N			
501 79 91-01	F		503 16 66-01	J		503 64 66-03	J	N			
501 79 94-01	D		503 16 73-01	J		503 66 84-01	K	N			
501 81 92-01	K		503 17 63-01	M		503 68 42-42	K				
501 81 96-02	E		503 17 71-01	M		503 70 48-02	C	N 1			
501 81 99-02	H		503 17 89-01	L		503 71 53-01	C				
501 83 29-01	M		503 17 89-02	L		504 10 00-10	M				
501 83 98-01	H		503 20 02-80	F		504 52 30-02	y				
501 86 00-04	K	M	503 20 25-20	H		505 30 36-94	Y				
501 86 03-01	K		503 20 26-16	A		505 30 51-25	L				
501 86 18-01	CG		503 20 32-19	D		505 31 67-17	M				
501 86 20-02	D		503 20 32-28	B		505 52 01-25	M				
501 86 21-02	D	1	503 20 34-16	L		506 02 72-06	H	N			
501 86 24-01	D		503 20 40-06	K		506 18 23-71	G	N			
501 86 25-02	D		503 21 06-25	E		720 12 33-00	A				
501 86 41-01	y		503 21 14-16	E		720 12 40-20	E				
501 86 42-01	D		503 21 27-16	L		720 13 07-10	K				

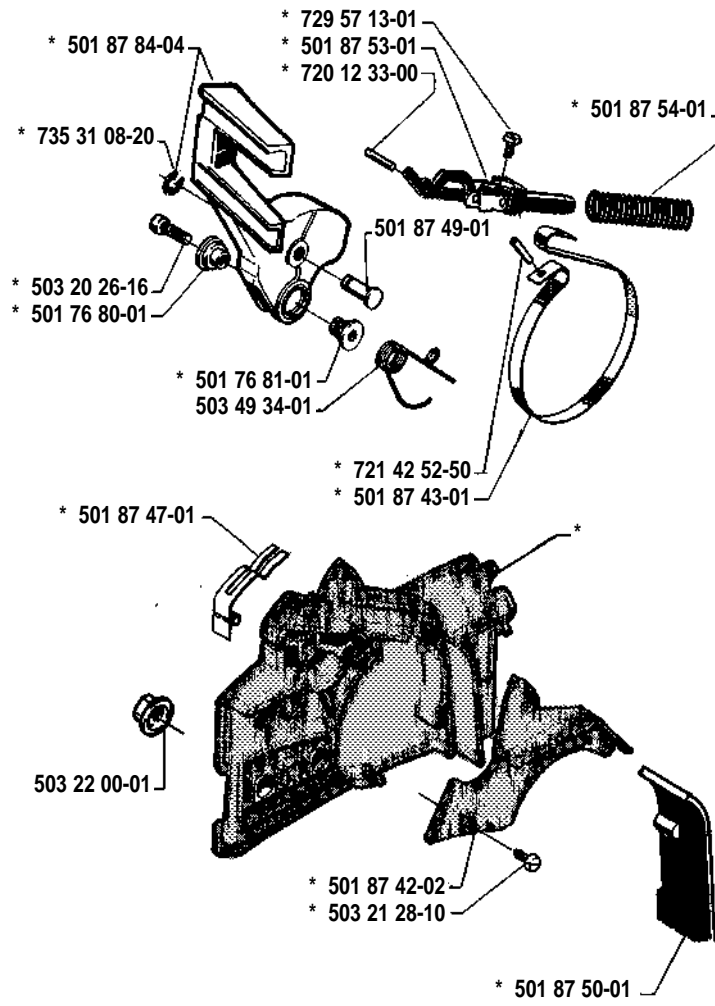
1 = 501 87 96-03  
2 = 501 66 84-01

Set of gaskets  
Dichtungssatz  
Jeu de joints  
Juego de juntas  
Packningssatz

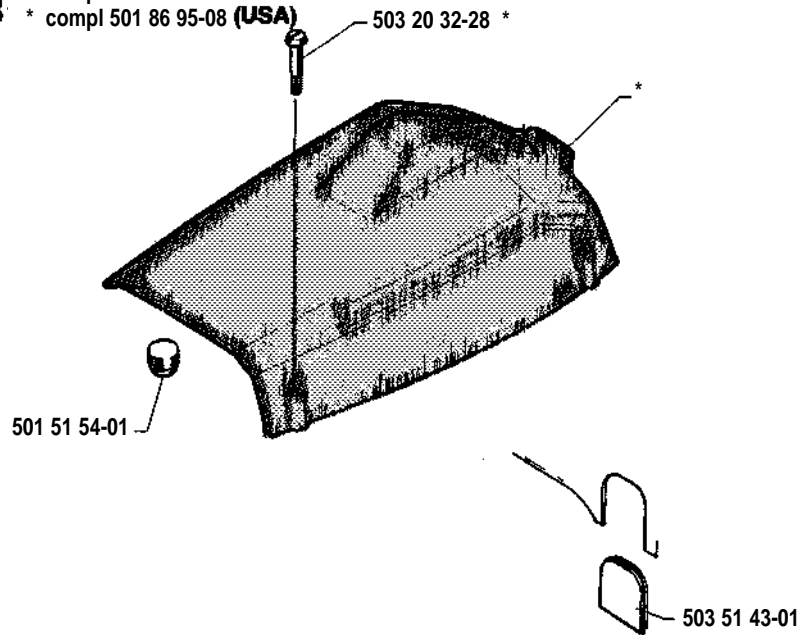
Y=See Square y  
Siehe Viereck y  
Voyez Carreau y  
Vease Cuadro y  
Se Ruta y

N=New part  
Neues teil  
Nouvelle pfece  
Nueva pieza  
Ny detalj

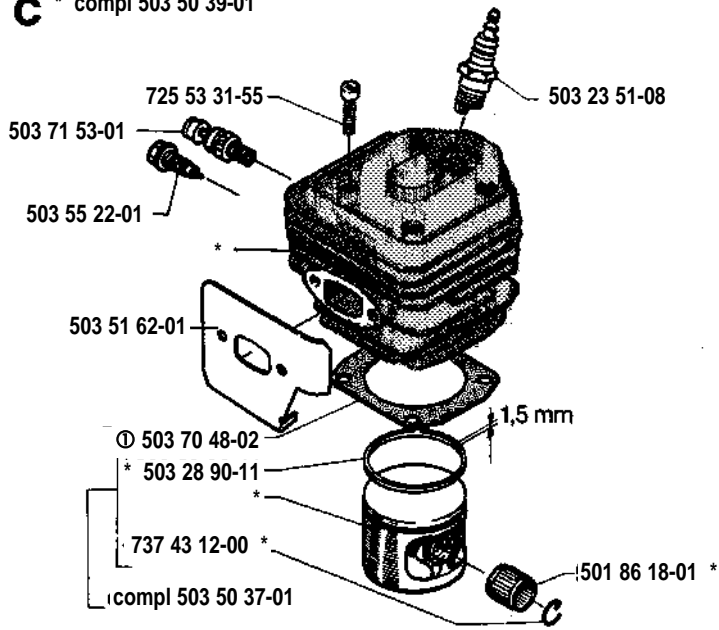
**A** \* compl 501 87 40-06



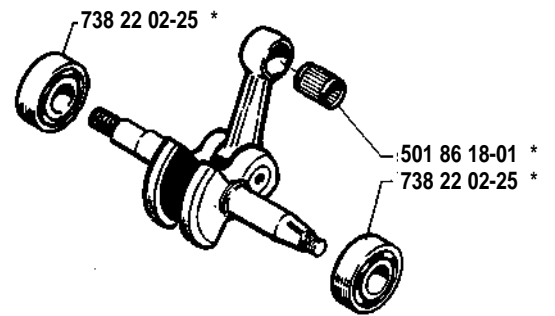
**B** \* compl 501 86 95-09  
\* compl 501 86 95-08 (USA)



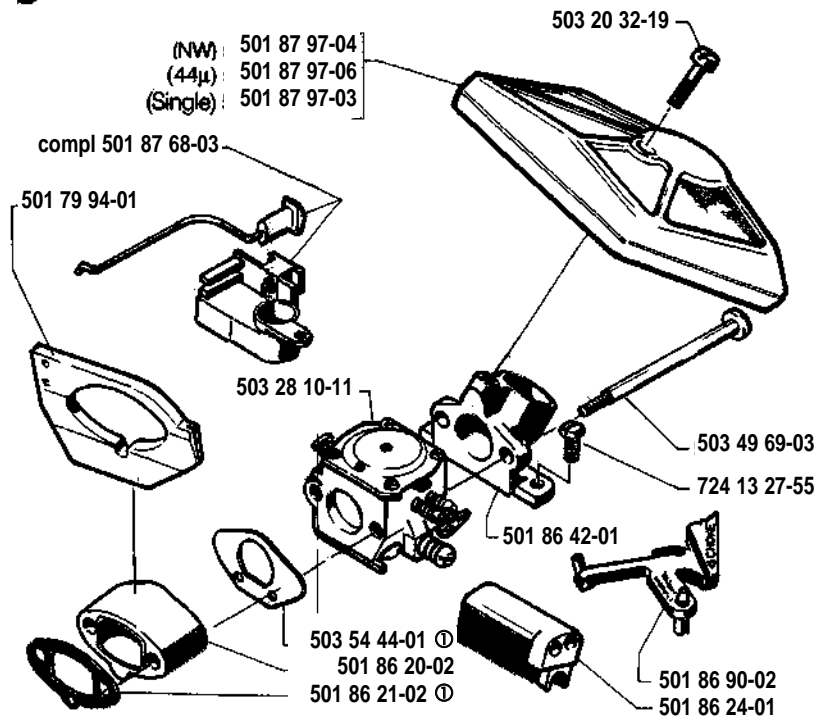
**C** \* compl 503 50 39-01



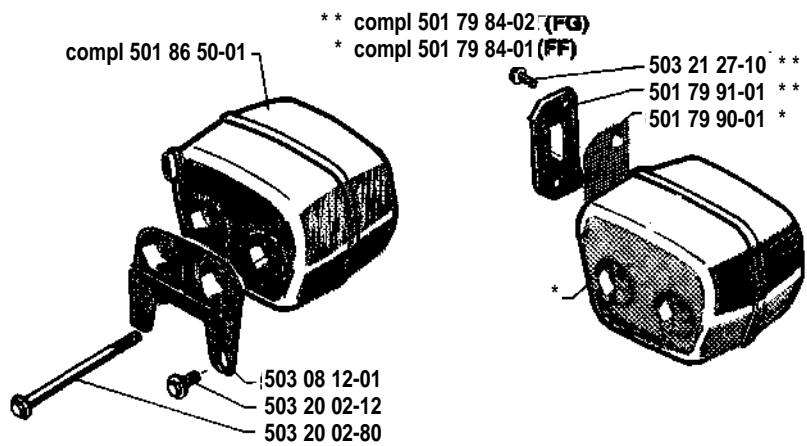
**G** \* compl 506 18 23-71



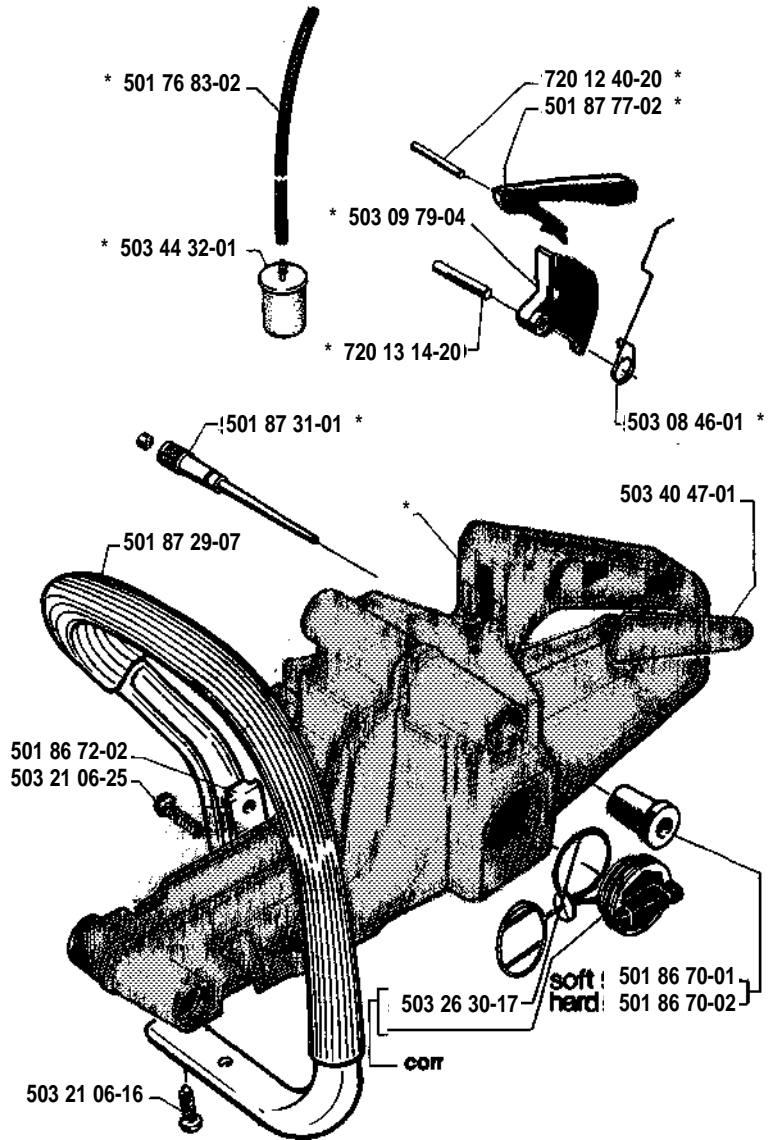
**D**



**F**



**E** \* compl 501 76 13-10



**N** \* compl 503 55 85-01

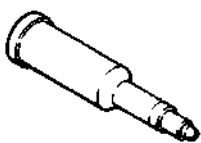
**Accessories**  
**Zubehöre**  
**Accessoires**  
**Accesorios**  
**Tillbehör**



503 55 86-01 NV 4



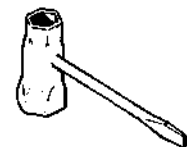
503 55 86-02 NV 5



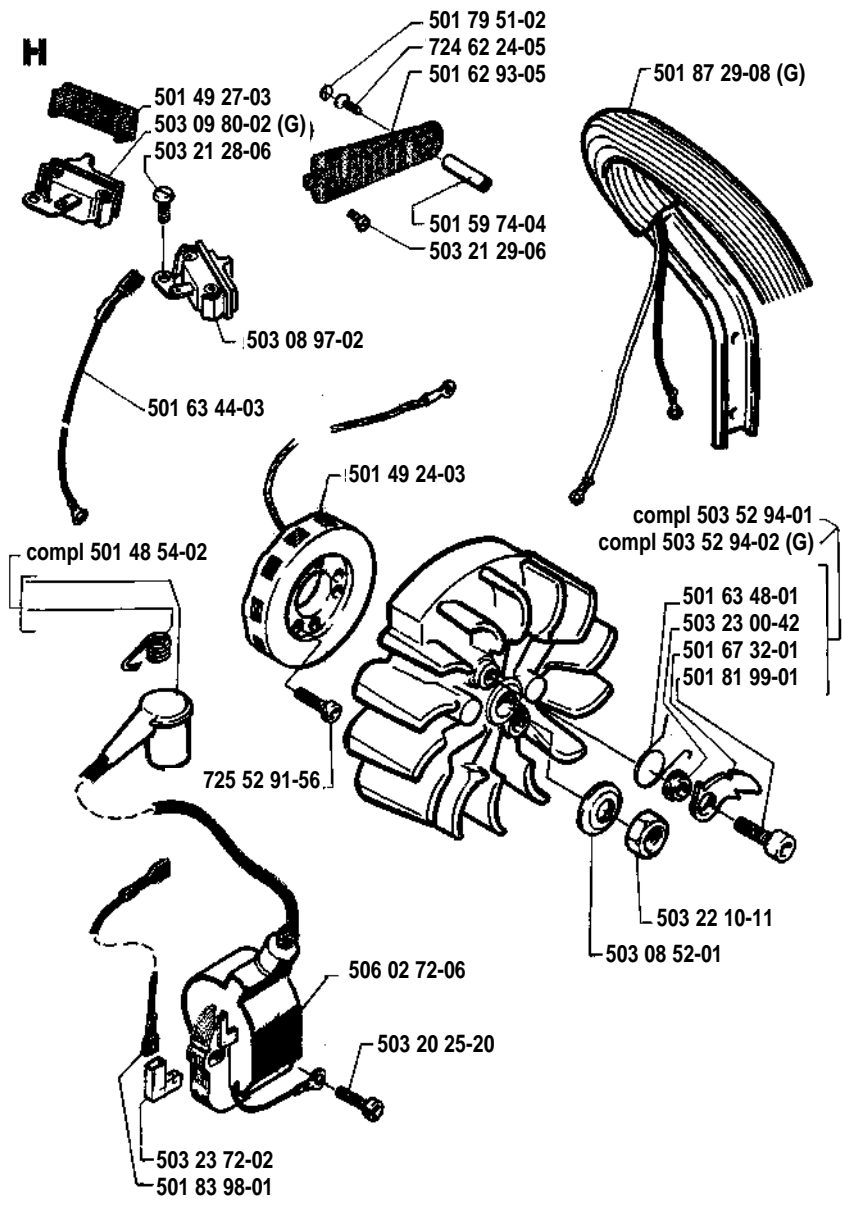
\* 501 91 14-01



\* 503 62 12-01



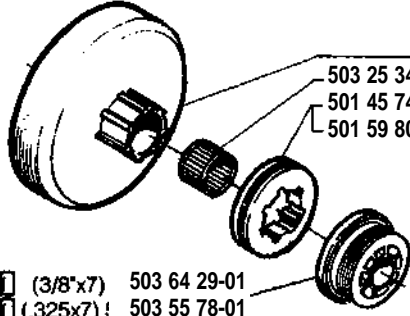
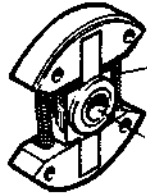
\* 501 69 17-01



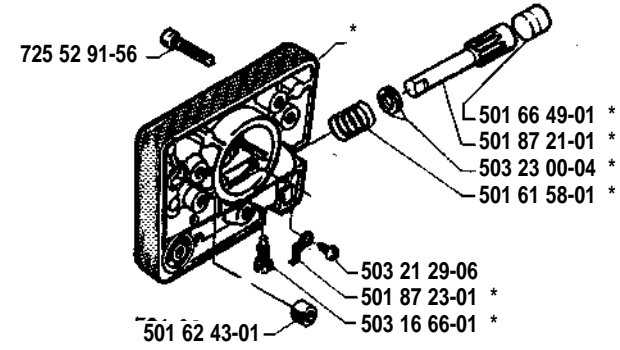
**J**

\* compl 503 16 73-01

compl 501 45 54-03



(3/8"x7) 503 64 29-01  
(.325"x7) 503 55 78-01

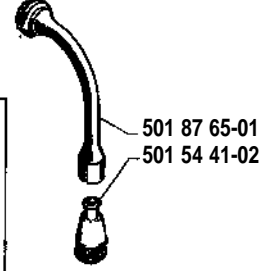


725 52 91-56

501 66 49-01 \*  
501 87 21-01 \*  
503 23 00-04 \*  
501 61 58-01 \*

503 21 29-06  
501 87 23-01 \*  
503 16 66-01 \*

501 62 43-01

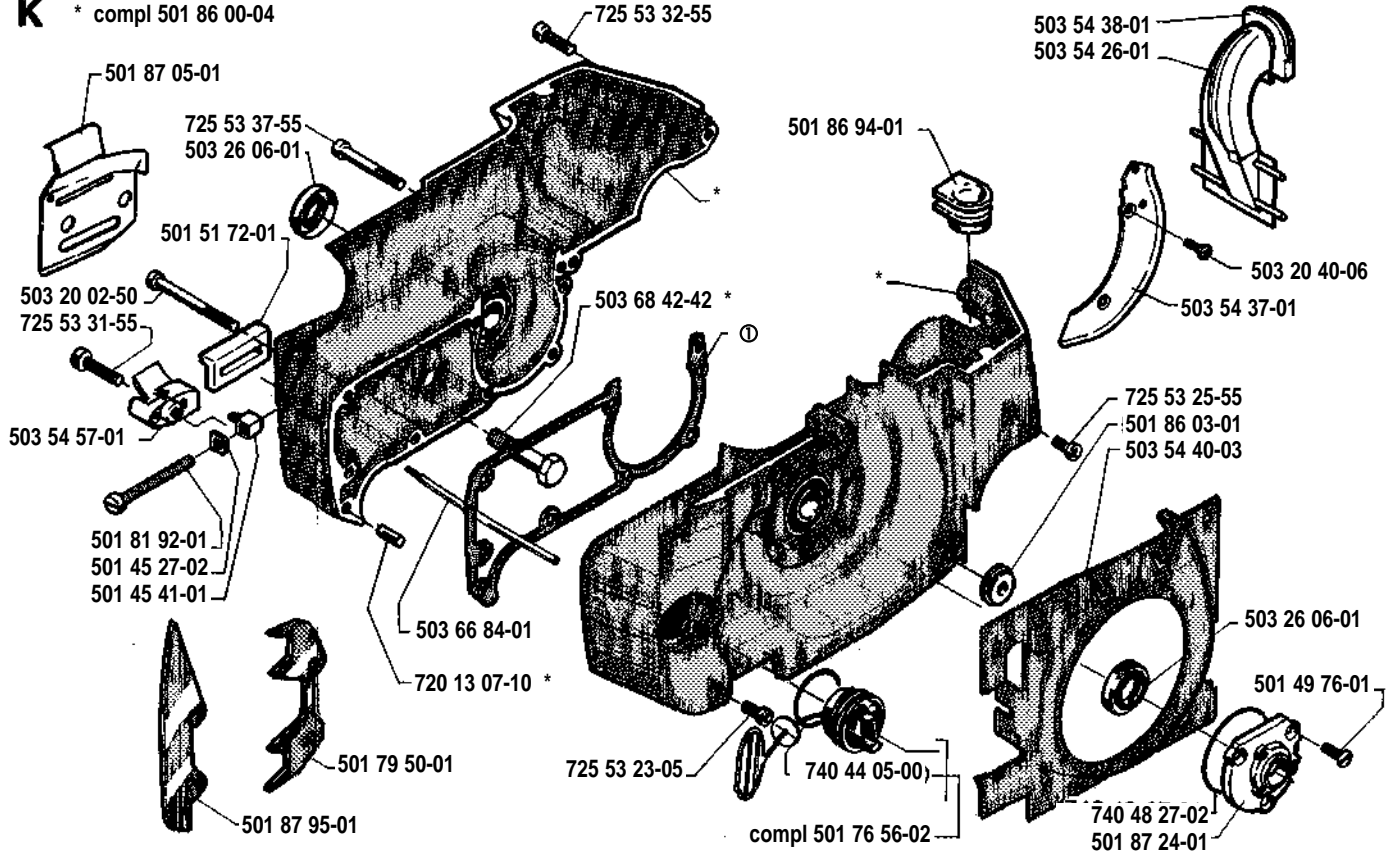


501 87 65-01  
501 54 41-02

503 25 34-01  
501 45 74-02 (.325"x7)  
501 59 80-02 (3/8"x7)

503 64 66-01 (.325"x7)  
503 64 66-03 (3/8"x7)

**K** \* compl 501 86 00-04



501 87 05-01

725 53 37-55  
503 26 06-01

501 51 72-01

503 20 02-50  
725 53 31-55

503 54 57-01

501 81 92-01  
501 45 27-02  
501 45 41-01

501 79 50-01

501 87 95-01

503 66 84-01

720 13 07-10 \*

725 53 23-05

compl 501 76 56-02

740 44 05-00

725 53 25-55  
501 86 03-01  
503 54 40-03

503 54 38-01  
503 54 26-01

503 20 40-06

503 54 37-01

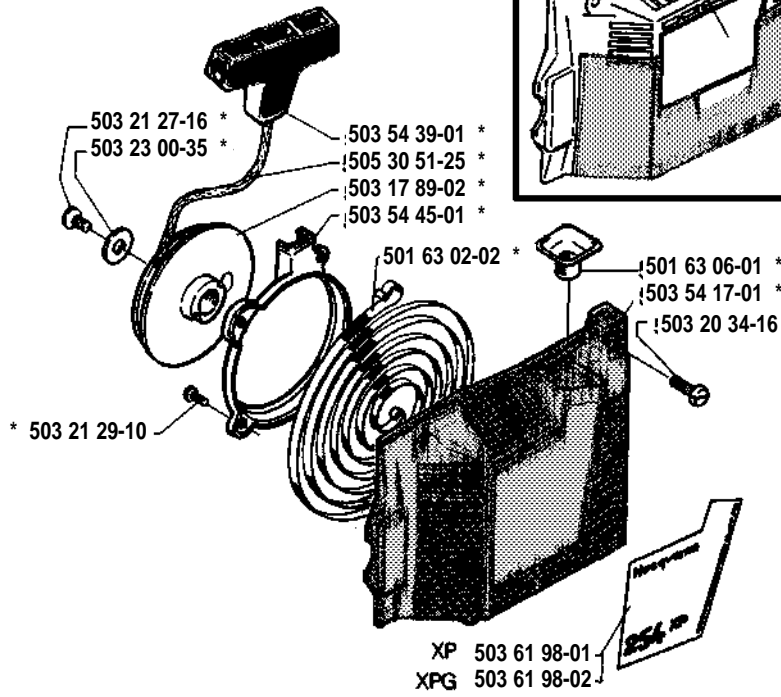
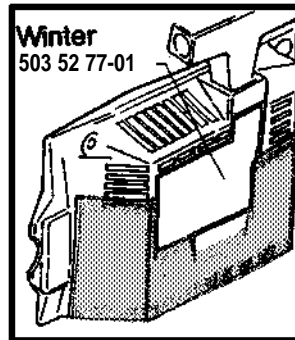
501 86 94-01

503 26 06-01

501 49 76-01

740 48 27-02  
501 87 24-01

L \* compl 503 54 16-01

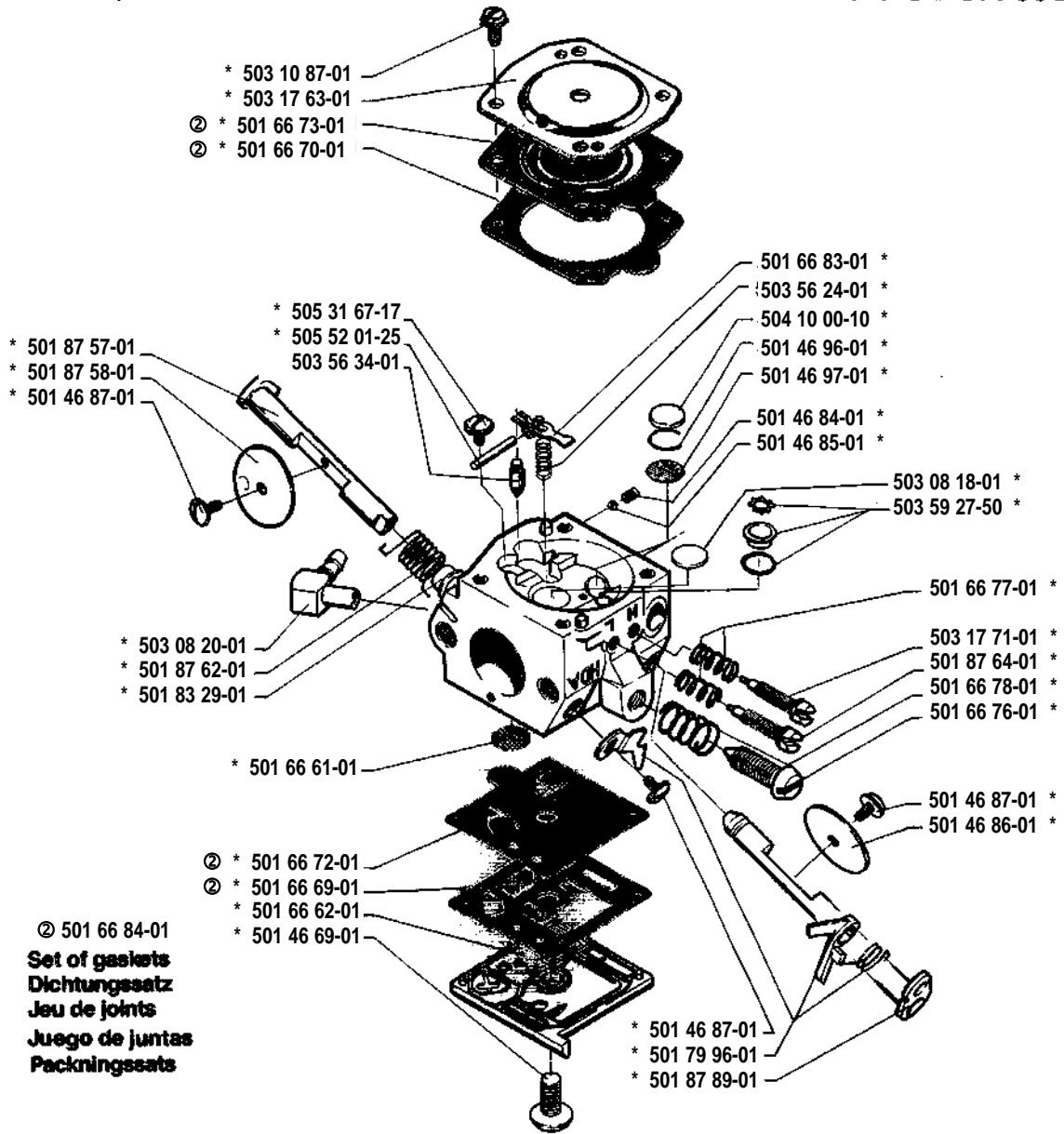




**M**

\* compl 503 28 10-11

**Walbro HDA-35B**



Y



≥

=

Up to  
Bis  
A

Tot  
A  
T.o.m.

Serial no. ≥ 3450001

