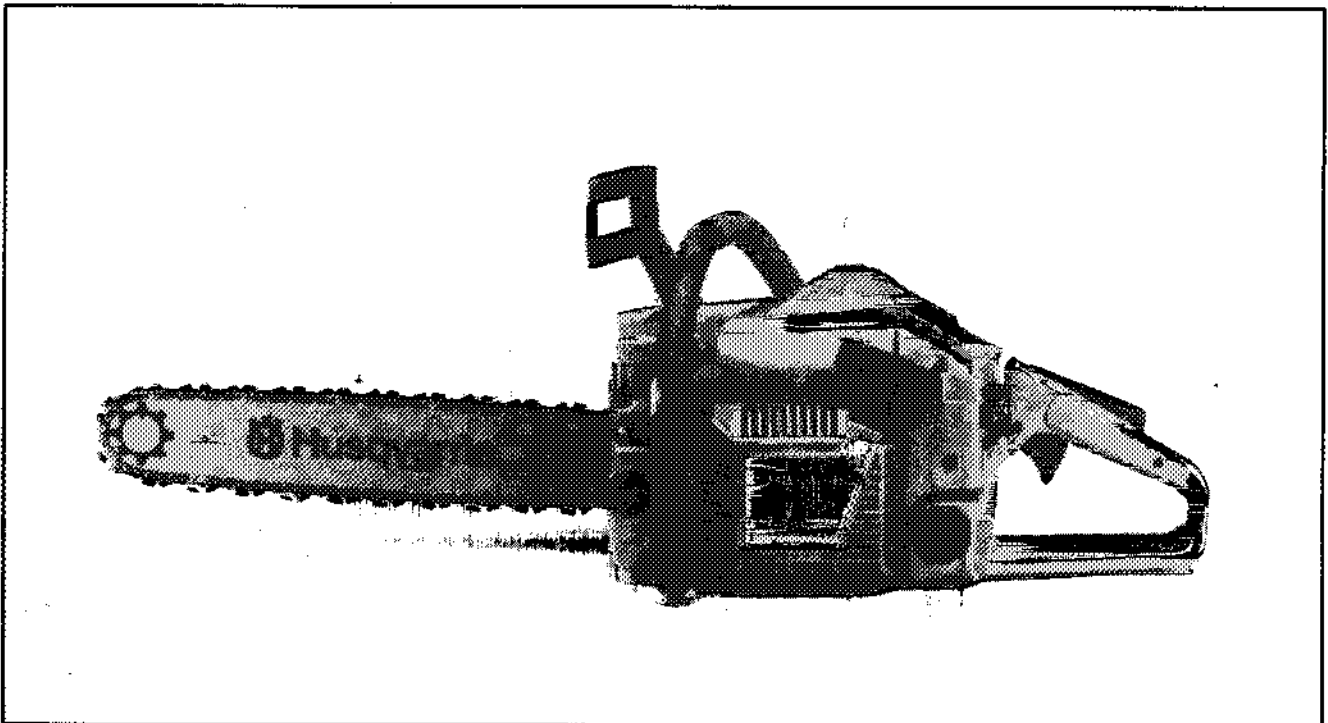


 **Husqvarna**



254



1.1992

Spare parts

Ersatzteile

Pièces détachées

Repuestos

Reservdelar

MODEL NUMBER 254

PARTNUMBER	SQUARE	NOTE	PARTNUMBER	SQUARE	NOTE	PARTNUMBER	SQUARE	NOTE	PARTNUMBER	SQUARE	NOTE
501 45 27-02	K		501 86 25-02	D	1	503 21 06-25	E	N	737 43 12-00	C	
501 45 41-01	K		501 86 41-01	J		503 21 14-16	E		738 22 02-25	G	
501 45 54-03	J		501 86 42-01	D		503 21 27-16	L	N	740 42 06-00	K	
501 45 61-01	J		501 86 50-01	F		503 21 28-06	N	N	740 44 05-00	K	
501 45 74-02	J		501 86 69-01	J		503 21 28-10	A	N	740 48 27-02	K	
501 46 69-01	M		501 86 70-01	E		503 21 29-06	H,J	N			
501 46 84-01	M		501 86 70-02	E		503 21 29-10	L	N			
501 46 85-01	M		501 86 72-02	E		503 21 90-08	F	N			
501 46 86-01	M		501 86 90-02	D		503 22 00-01	A				
501 46 87-01	M		501 86 94-01	K		503 22 10-11	H				
501 46 96-01	M	N	501 86 95-08	B		503 23 00-04	J				
501 46 97-01	M	N	501 86 95-09	B		503 23 00-35	L				
501 48 54-02	H		501 87 05-01	K		503 23 00-42	H				
501 49 24-03	H		501 87 21-01	J		503 23 51-08	C				
501 49 27-03	H		501 87 23-01	J		503 23 72-02	H				
501 49 76-01	K		501 87 24-01	K		503 25 34-01	J				
501 51 54-01	B		501 87 29-07	E		503 26 06-01	K				
501 51 72-01	K		501 87 29-08	H		503 26 30-11	E				
501 54 41-02	J		501 87 31-01	E		503 28 10-11	D,M	N			
501 59 74-03	H		501 87 40-06	A		503 28 90-11	C				
501 60 02-02	N		501 87 42-02	A		503 40 47-01	E				
501 61 58-01	J		501 87 43-01	A		503 44 32-01	E				
501 62 43-01	J		501 87 47-01	A		503 45 39-01	J				
501 62 93-05	H		501 87 49-01	A		503 49 34-01	A				
501 63 02-02	L		501 87 50-01	A		503 49 98-01	D				
501 63 06-01	L		501 87 53-01	A		503 50 37-01	C				
501 63 44-03	H	N	501 87 54-01	A		503 50 39-02	C				
501 63 48-01	H		501 87 57-01	M		503 51 43-01	B				
501 66 49-01	J		501 87 58-01	M		503 51 62-01	C				
501 66 61-01	M		501 87 62-01	M		503 52 77-01	L				
501 66 62-01	M		501 87 64-01	M		503 54 16-01	L				
501 66 69-01	M	2	501 87 65-01	J		503 54 17-01	L				
501 66 70-01	M	2	501 87 68-03	D		503 54 26-01	K				
501 66 72-01	M	2	501 87 69-02	G		503 54 37-01	K				
501 66 73-01	M	2	501 87 77-02	E		503 54 38-01	K				
501 66 76-01	M		501 87 79-01	M		503 54 39-01	L				
501 66 77-01	M		501 87 80-01	M		503 54 40-03	K	N			
501 66 78-01	M		501 87 84-04	A		503 54 45-01	L				
501 66 83-01	M		501 87 89-01	M		503 54 57-01	K				
501 66 84-01	M	2	501 87 90-01	M		503 56 24-01	M				
501 67 32-01	H		501 87 95-01	K		503 56 34-01	M				
501 67 33-02	N		501 87 96-02		1	503 58 67-72	C	N			
501 68 89-01	N		501 87 97-02	O		503 58 68-01	C				
501 69 17-01	N		501 87 97-03	D		503 59 27-50	M	N			
501 76 13-08	E		501 87 97-04	D		503 61 98-01	L	N			
501 76 56-02	K		501 87 97-05	D		503 61 98-02	L	N			
501 76 80-01	A		501 91 14-01	M		504 10 00-10	M	N			
501 76 81-01	A		503 08 12-01	F		504 52 30-02	J				
501 76 83-02	E		503 08 20-01	M		505 22 09-37	K				
501 76 83-10			503 08 46-01	E		505 30 36-94	J				
501 79 50-01	K		503 08 52-01	H		505 30 51-25	L				
501 79 51-02	H		503 08 54-01	N		505 52 01-15	M	N			
501 79 59-01	M		503 08 97-02	H		505 52 01-25	M				
501 79 84-01	F		503 09 79-04	E		506 02 72-04	H				
501 79 90-01	F		503 09 80-02	H		720 12 33-00	A				
501 79 91-01	F		503 10 87-01	M		720 12 40-20	E				
501 79 94-01	D		503 12 82-01	H		720 13 07-10	K				
501 81 92-01	K		503 12 82-02	H		720 13 14-20	E				
501 81 96-02	E		503 16 66-01	J		721 42 32-50	K				
501 81 99-02	H		503 16 73-01	J		721 42 52-50	A				
501 83 29-01	M		503 17 63-01	M		723 23 29-85	L	M			
501 83 93-02	K		503 17 71-01	M	N	724 32 24-05	H				
501 83 98-01	H		503 17 89-02	L		725 52 91-56	H				
501 86 00-02	K		503 20 02-80	F	N	725 52 92-06	J				
501 86 03-01	K		503 20 25-20	H	N	725 53 23-05	K				
501 86 18-01	C,G		503 20 26-16	A	N	725 53 31-55	C				
501 86 19-02	C	1	503 20 31-03	D		725 53 32-55	K				
501 86 20-02	D		503 20 32-19	O	N	725 53 37-55	K				
501 86 21-02	D	1	503 20 32-28	B	N	725 53 41-55	K				
501 86 24-01	D		503 20 40-06	K		735 31 08-20	A				

1 = 501 87 96-02

2 = 5016684-01

M

N - New part

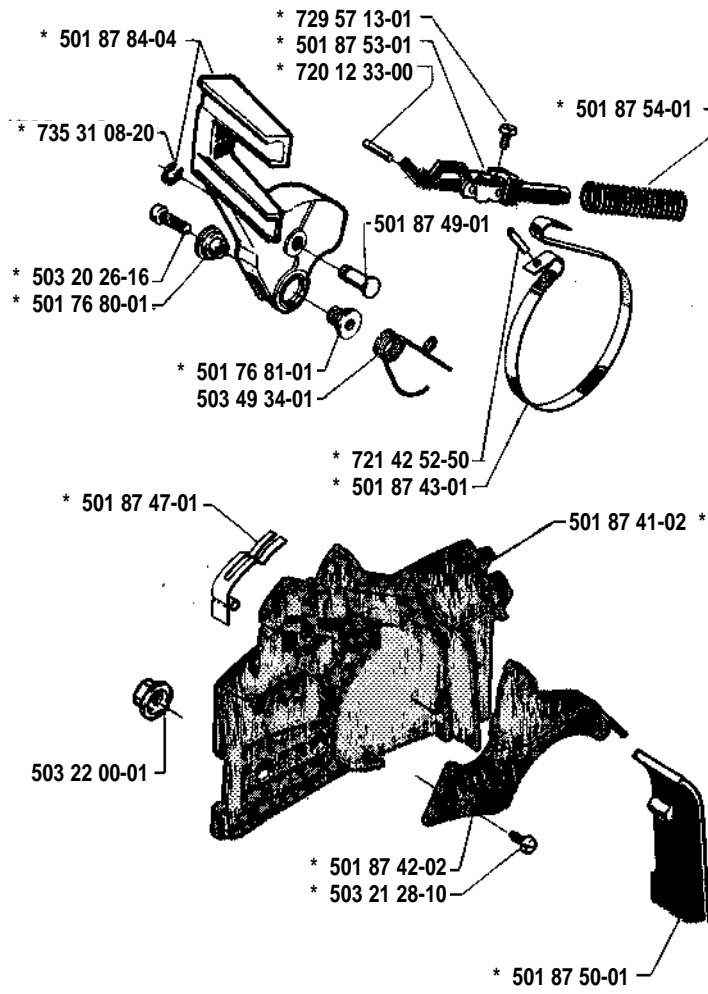
Set of gaskets
Dichtungssatz
Jeu de joints
Juego de juntas
Packningssats

Set of gasket
Dichtungssatz
Jeu de joints
Juego de juntas
Packningssats

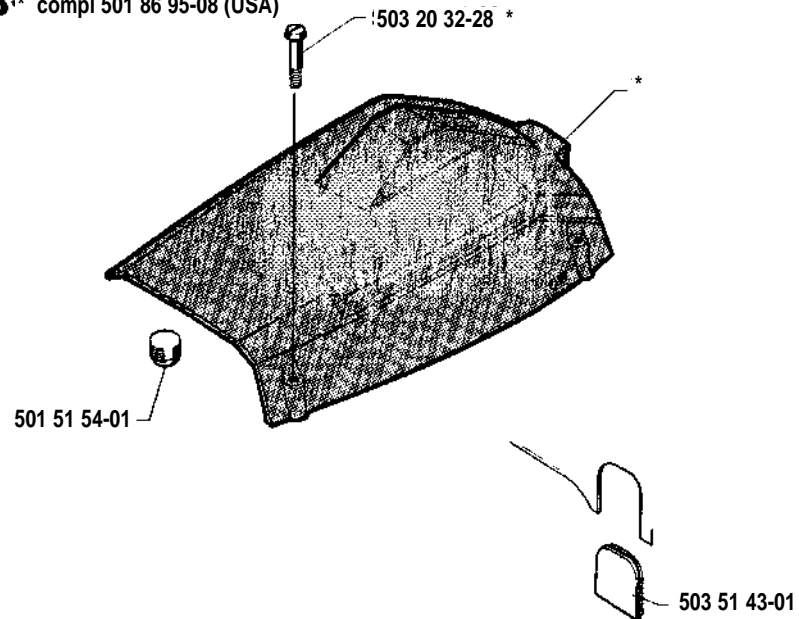
Carb.
Verg.
Carb.
Carb.
Förg.

Neues Teil
Nouvelle piece
Nueva pieza
Ny detalj

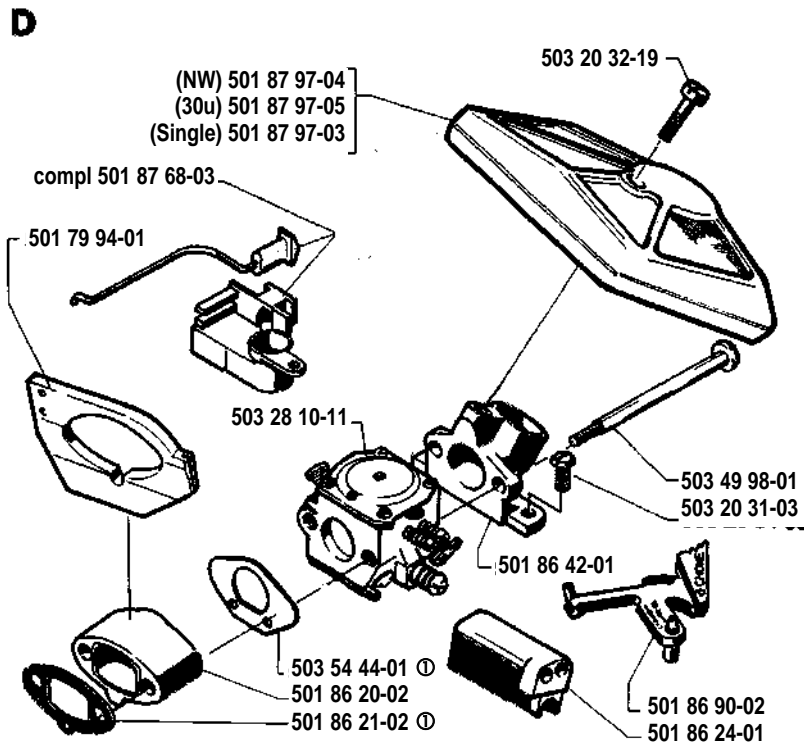
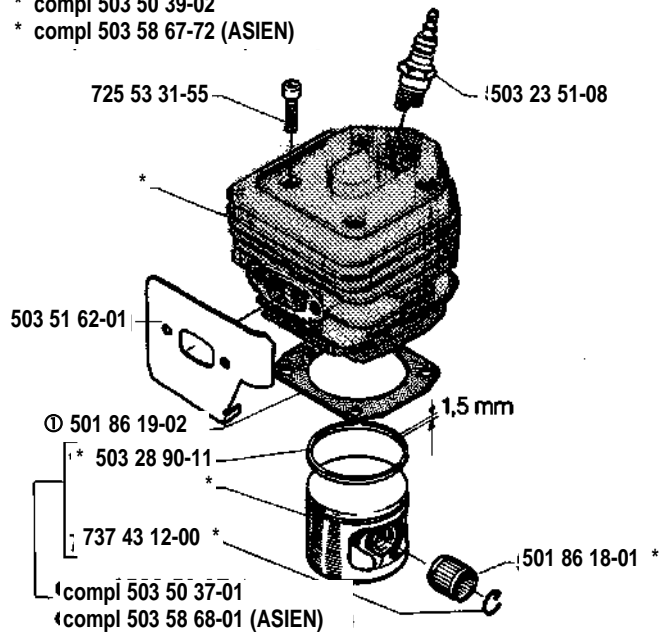
A - * compl 501 87 40-06



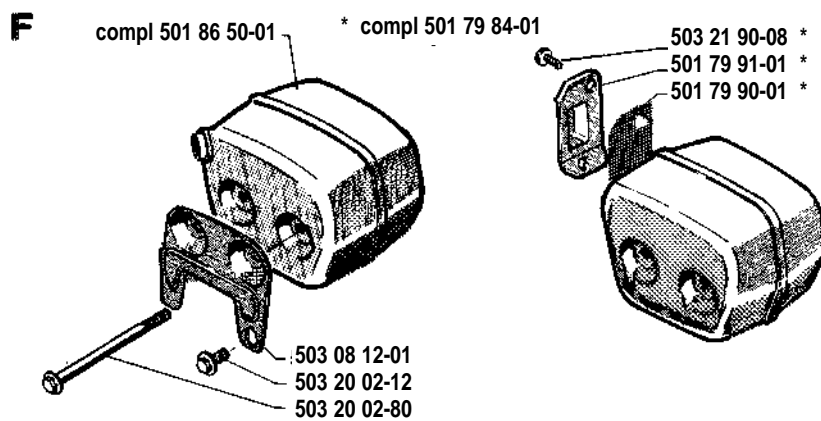
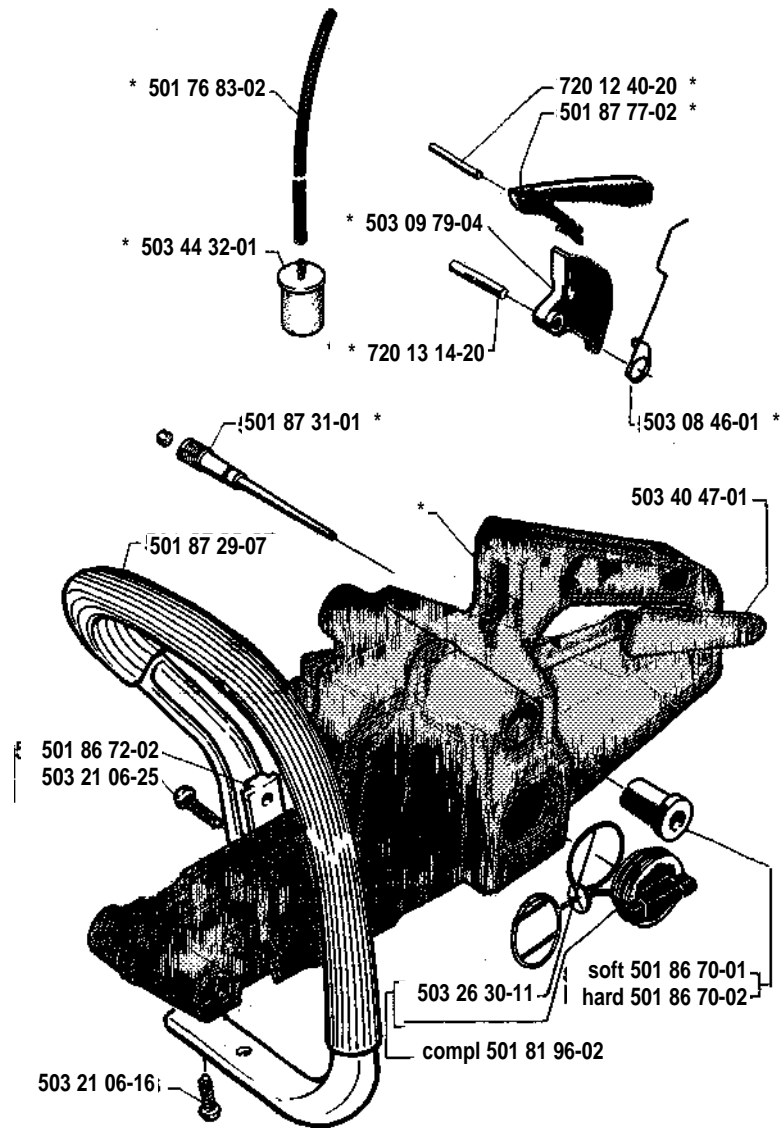
** compl 501 86 95-09
B ** compl 501 86 95-08 (USA)



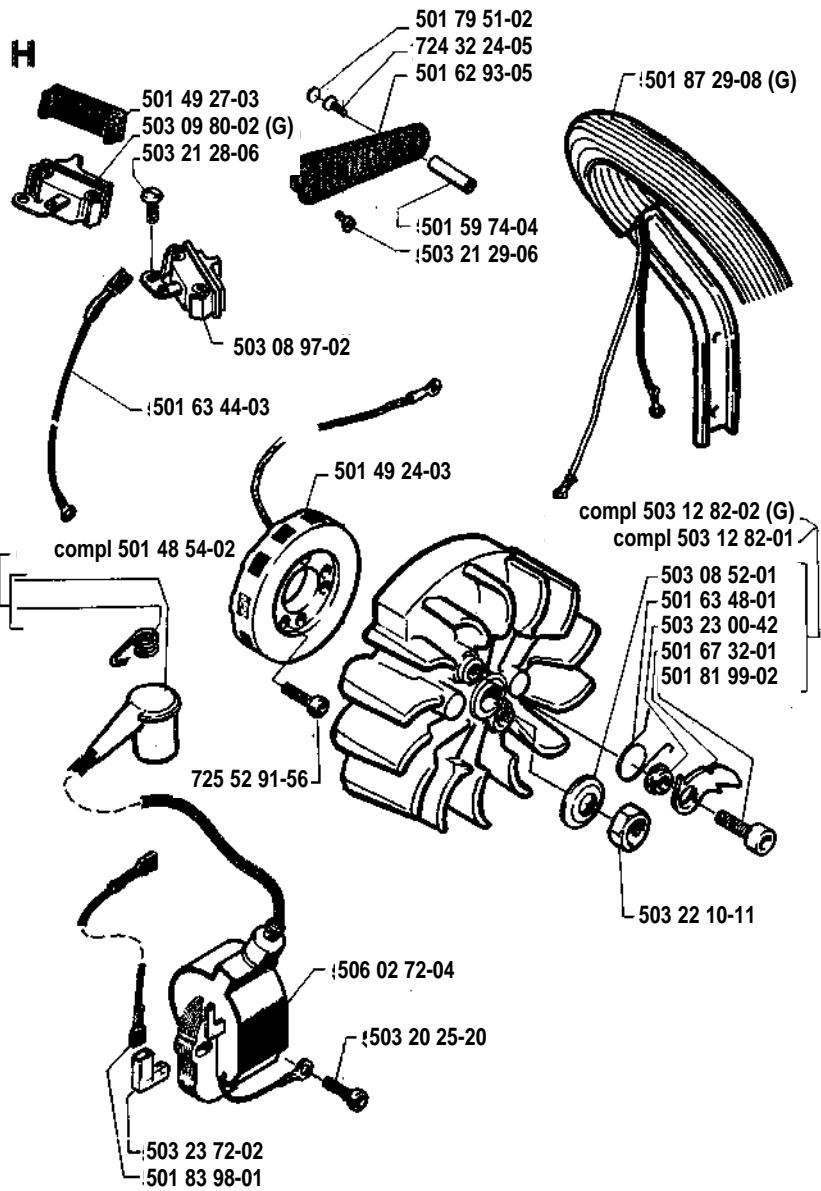
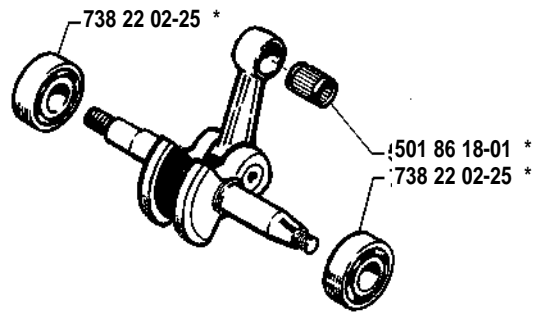
C * compl 503 50 39-02
 * compl 503 58 67-72 (ASIEN)



E * compl 501 76 13-08



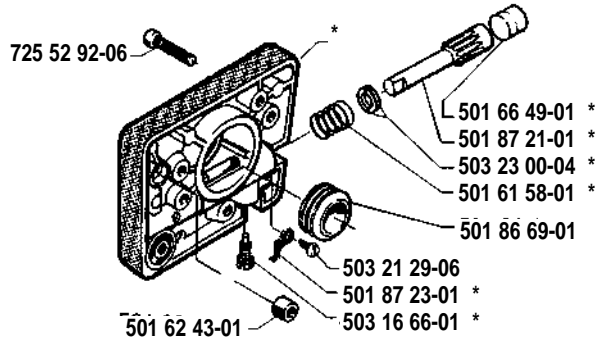
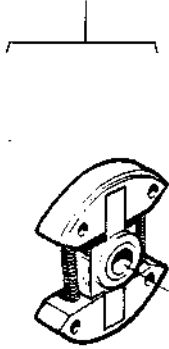
G * compl 501 87 69-02



J

* compl 503 16 73-01

compl 501 45 54-03

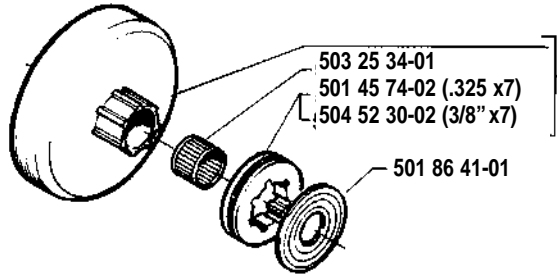


725 52 92-06

501 66 49-01 *
501 87 21-01 *
503 23 00-04 *
501 61 58-01 *
501 86 69-01

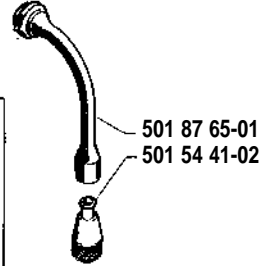
503 21 29-06
501 87 23-01 *
503 16 66-01 *

501 62 43-01



503 25 34-01
501 45 74-02 (.325" x7)
504 52 30-02 (3/8" x7)

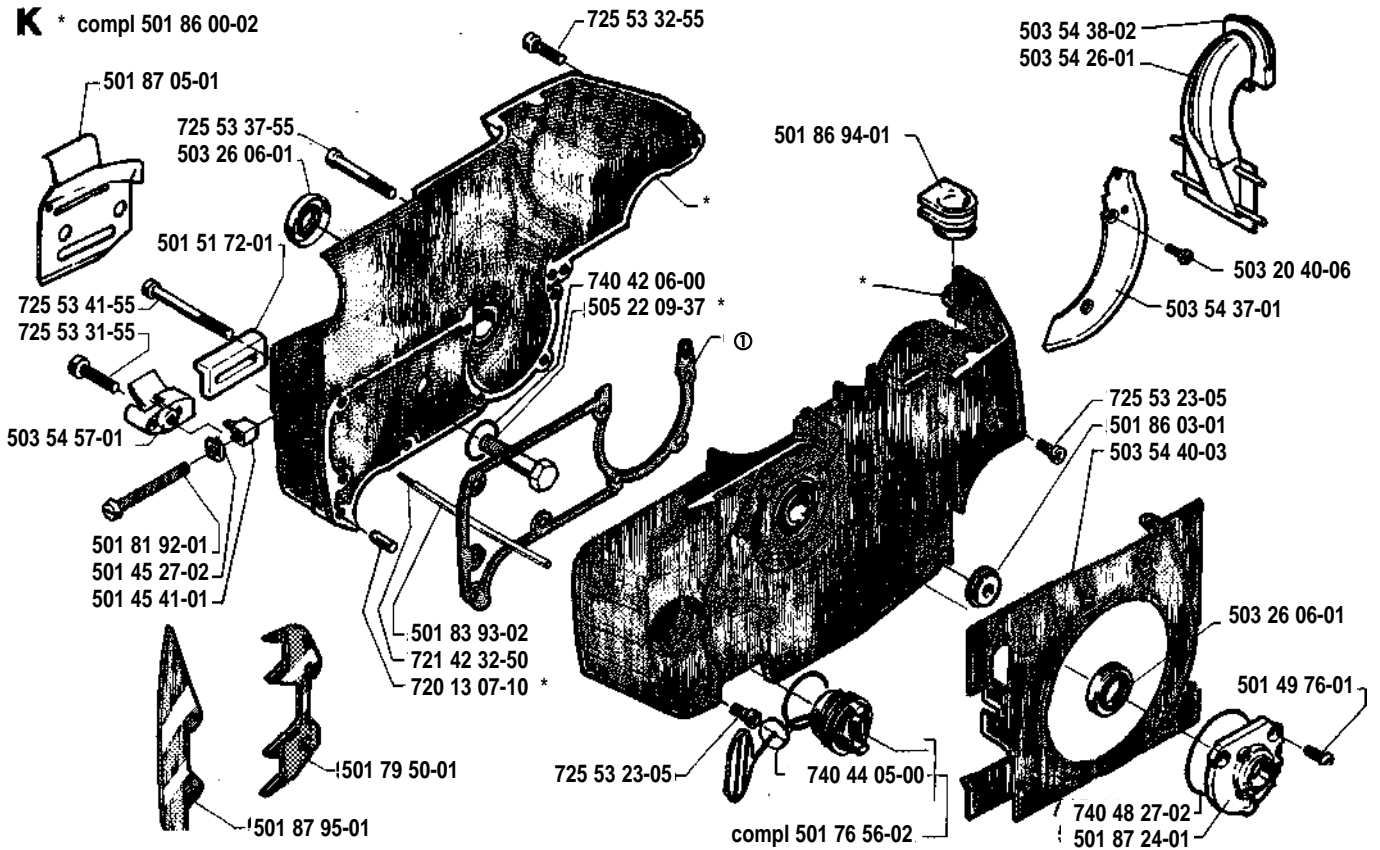
501 86 41-01



501 87 65-01
501 54 41-02

compl 505 30 36-94 (.325" x7)
compl 503 45 39-01 (3/8" x7)

K * compl 501 86 00-02



725 53 32-55

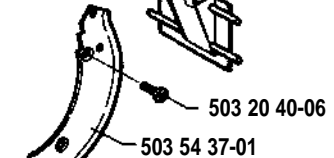
503 54 38-02
503 54 26-01

501 87 05-01

725 53 37-55
503 26 06-01

501 86 94-01

501 51 72-01



503 20 40-06
503 54 37-01

725 53 41-55
725 53 31-55

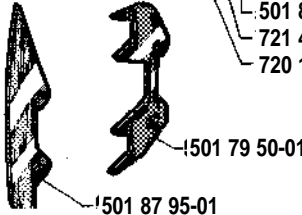
740 42 06-00
505 22 09-37 *

503 54 57-01

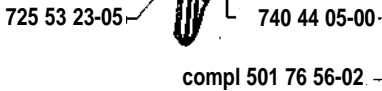
501 81 92-01
501 45 27-02
501 45 41-01

501 83 93-02
721 42 32-50
720 13 07-10 *

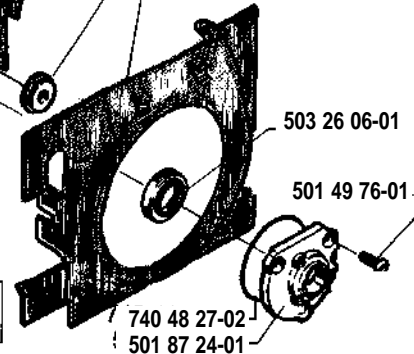
725 53 23-05
501 86 03-01
503 54 40-03



501 79 50-01
501 87 95-01

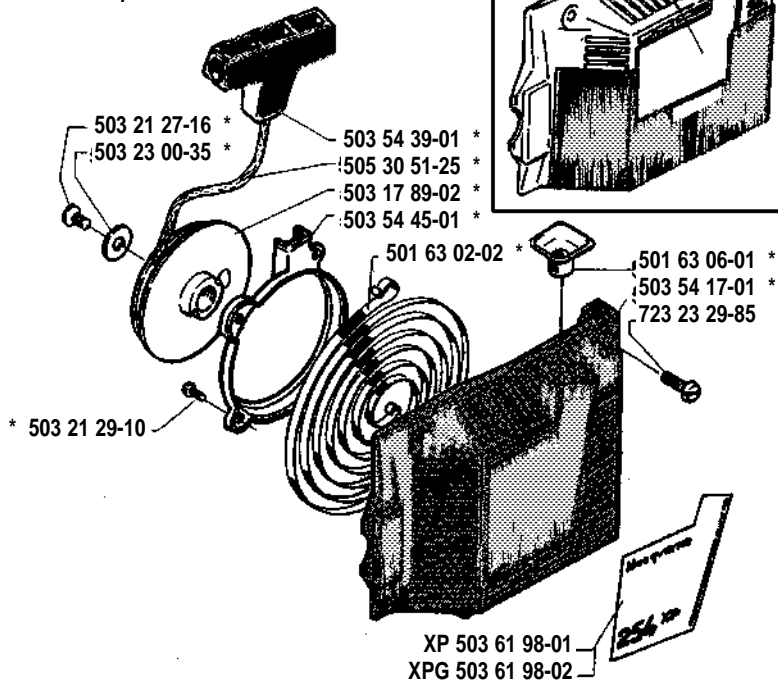


725 53 23-05
740 44 05-00
compl 501 76 56-02



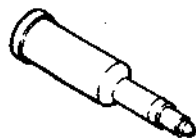
503 26 06-01
501 49 76-01
740 48 27-02
501 87 24-01

L * compl 503 54 16-01



N * compl 503 55 85-01

Accessories
Zubehöre
Accessoires
Accesorios
Tillbehör



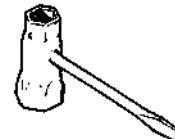
* 501 91 14-01



* 503 08 54-01



* 501 68 89-01



* 501 69 17-01

M * compl 503 28 10-11

Walbro HDA-35B

