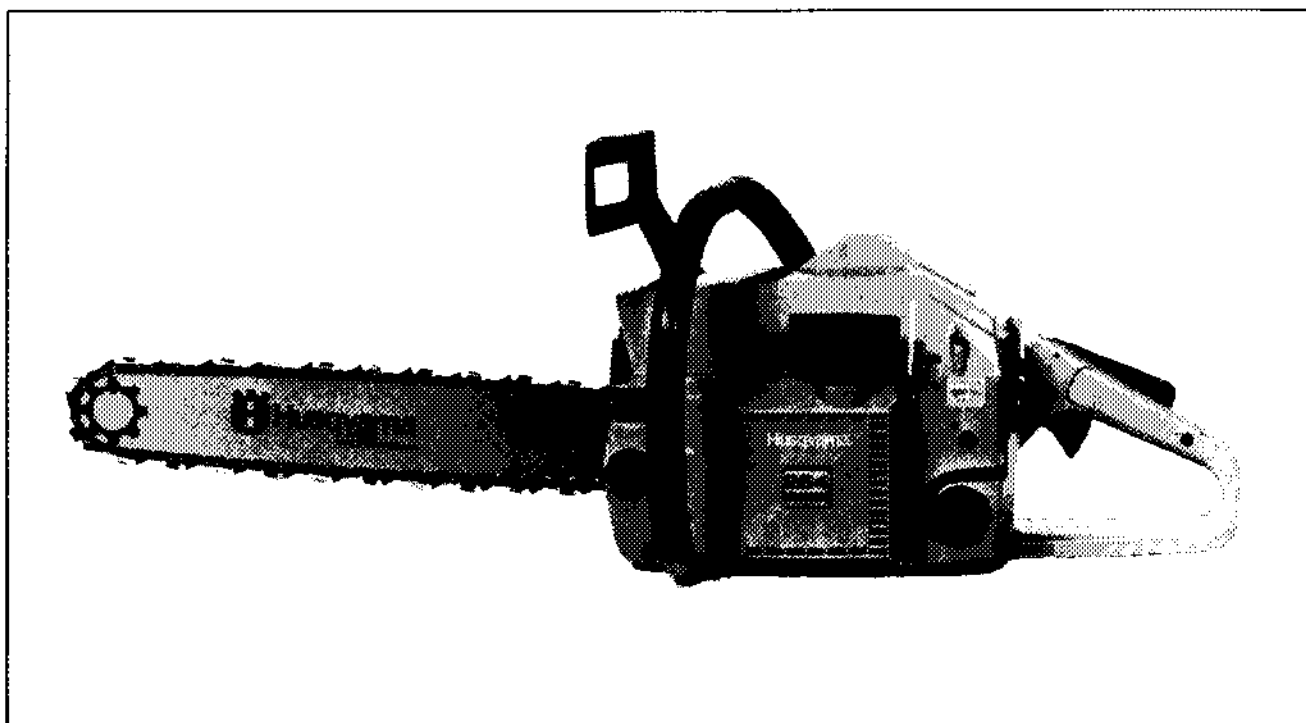


# 254



**1.1990**

**Spare parts**

**Ersatzteile**

**Pièces détachées**

**Repuestos**

**Reservdelar**

MODEL NUMBER 254

PARTNUMBER	SQUARE	NOTE	PARTNUMBER	SQUARE	NOTE	PARTNUMBER	SQUARE	NOTE	PARTNUMBER	SQUARE	NOTE
501 05 64-01	C		501 86 21-02	D	1	503 16 66-01	J		725 53 37-55	K	
501 45 27-02	K	N	501 86 24-01	D		503 16 73-01	J		725 53 41-55	K	
501 45 41-01	K		501 86 25-02	D	1	503 17 63-01	M		729 22 21-01	H	
501 45 54-03	J		501 86 41-01	J		503 17 71-01	M		729 22 23-01	L	
501 45 61-01	J		501 86 42-01	D		503 17 89-01	L		729 22 75-05	H	
501 45 74-02	J		501 86 50-01	F		503 20 00-03	F		729 57 13-01	A	
501 46 69-01	M		501 86 60-02	C	1	503 20 00-13	F		735 31 08-20	A	
501 46 84-01	M		501 86 69-01	J		503 20 31-03	D		738 22 02-25	G	
501 46 85-01	M		501 86 70-01	E		503 20 32-01	B		740 42 06-00	K	N
501 46 86-01	M		501 86 70-02	E		503 20 32-02	D		740 44 05-00	K	
501 46 87-01	M		501 86 72-02	E		503 21 11-03	F		740 48 27-02	K	
501 46 96-01	M		501 86 74-02	K		503 21 14-02	E				
501 46 97-01	M		501 86 75-03	L		503 21 14-06	E				
501 48 54-02	H		501 86 76-03	L		503 21 16-01	L				
501 48 56-01	H		501 86 79-01	L		503 22 00-01	A				
501 49 24-03	K		501 86 90-02	D	N	503 22 10-11	H				
501 49 27-03	H		501 86 95-05	B		503 23 00-04	J				
501 49 76-01	K		501 86 95-07	O		503 23 00-42	H				
501 51 54-01	B		501 86 95-08	B		503 23 41-01	L				
501 51 72-01	K		501 87 05-01	K		503 23 51-08	C	N			
501 54 41-02	J		501 87 21-01	J		503 23 72-02	H				
501 55 14-02	L	N	501 87 23-01	J		503 25 34-01	J				
501 59 74-03	H	N	501 87 24-01	K		503 26 06-01	K				
501 60 02-02	N		501 87 29-03	E	N	503 26 30-11	E				
501 61 58-01	J		501 87 29-04	H	N	503 28 90-11	C	N			
501 62 43-01	J		501 87 31-01	E		503 28 90-13	C	N			
501 62 93-05	H	N	501 87 32-01	B		503 40 47-01	E				
501 63 02-02	L		501 87 40-06	A	N	503 41 62-01	O				
501 63 06-01	L		501 87 42-02	A		503 44 32-01	E	N			
501 63 44-01	H		501 87 43-01	A		503 44 99-02	L	N			
501 63 48-01	H		501 87 47-01	A		503 45 00-02	L	N			
501 63 97-01	B		501 87 49-01	A		503 45 39-01	J	N			
501 66 49-01	J		501 87 50-01	A		503 45 81-01	M				
501 66 61-01	M		501 87 53-01	A		503 48 64-01	L				
501 66 62-01	M		501 87 54-01	A		503 49 34-01	A				
501 66 69-01	M	2	501 87 57-01	M		503 49 98-01	D				
501 66 70-01	M	2	501 87 58-01	M		503 50 37-01	C				
501 66 72-01	M	2	501 87 62-01	M		503 50 39-01	C				
501 66 73-01	M	2	501 87 64-01	M		503 53 27-01	D				
501 66 76-01	M		501 87 65-01	J		503 54 57-01	K	N			
501 66 77-01	M		501 87 68-03	D	N	503 56 24-01	M	N			
501 66 78-01	M		501 87 69-02	G	N	503 56 34-01	M				
501 66 83-01	M		501 87 77-02	E	N	503 58 67-71	C				
501 66 84-01	M	2	501 87 79-01	M	N	503 58 68-01	C				
501 67 32-01	H		501 87 80-01	M	N	503 59 27-50	M				
501 67 33-02	N		501 87 84-04	A	N	503 60 78-01	M	N			
501 68 89-01	N		501 87 89-01	M		504 10 00-10	M				
501 69 17-01	N		501 87 90-01	M	N	504 52 30-02	J				
501 76 13-08	E	N	501 87 95-01	K		505 22 09-37	K				
501 76 56-02	K	N	501 87 96-02	C		505 30 36-94	J				
501 76 80-01	A		501 87 97-01	O		505 30 51-25	L				
501 76 81-01	A		501 87 97-02	O		505 31 67-17	M	N			
501 76 83-02	E		501 87 97-03	D		505 52 01-25	M				
501 79 50-01	K		501 87 97-04	D	N	506 02 72-04	H	N			
501 79 51-02	H	N	501 87 97-05	D	N	720 12 33-00	A				
501 79 84-01	F		501 91 14-01	N		720 12 40-20	E				
501 79 90-01	F		503 08 12-01	F		720 13 07-10	K				
501 79 91-01	F		503 08 18-01	M	N	720 13 14-20	E				
501 79 94-01	D		503 08 20-01	M		721 42 32-50	K				
501 81 92-01	K		503 08 46-01	E		721 42 52-50	A				
501 81 96-02	E	N	503 08 52-01	H		723 23 28-85	L				
501 81 99-02	H		503 08 54-01	N		723 52 24-05	H				
501 83 29-01	M		503 08 97-02	H	N	723 52 91-56					
501 83 93-02	K		503 08 97-02	M	N	725 52 91-56	H				
501 83 98-01	H		503 09 79-04	E	N	725 52 92-06	J				
501 86 00-02	K		503 09 80-01	H		725 52 93-56	A				
501 86 03-01	K		503 09 80-02	H	N	725 52 94-55	H				
501 86 18-01	C		503 10 87-01	M		725 53 23-05	K				
501 86 19-02	C	1	503 12 82-01	H		725 53 31-55	C				
501 86 20-02	D	N	503 12 82-02	H		725 53 32-55	K				

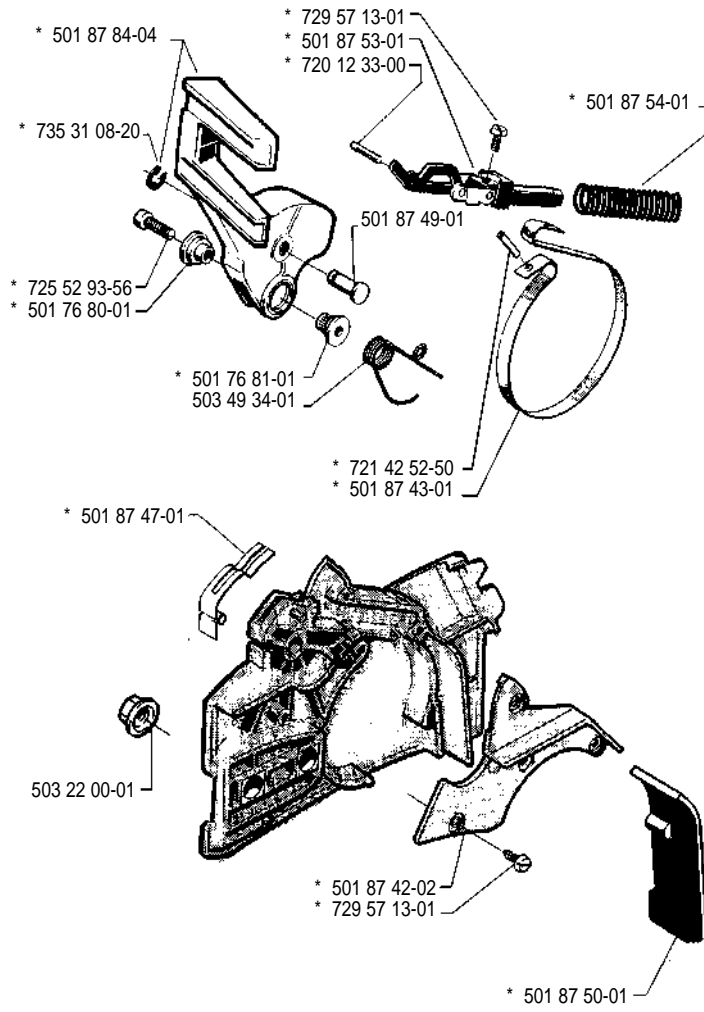
1 = 501 87 96-02  
 Set of gaskets  
 Dichtungssatz  
 Jeu de joints  
 Juego de juntas  
 Packningssats

2 = 501 66 84-01  
 Set of gasket  
 Dichtungssatz  
 Jeu de joints  
 Juego de juntas  
 Packningssats

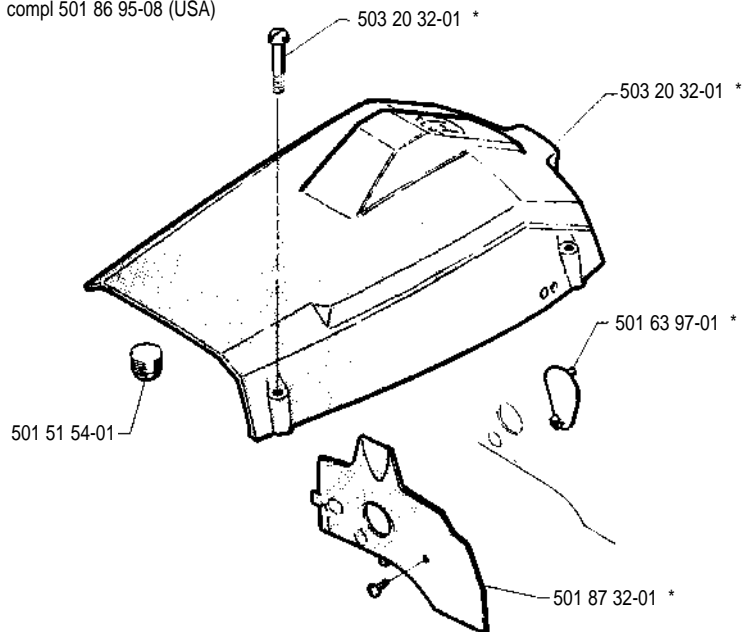
M  
 Carb.  
 Verg.  
 Carb.  
 Carb.  
 Förg.

N = New part  
 Neues Teil  
 Nouvelle piece  
 Nueva pieza  
 Ny detalj

**A** \* compl 501 87 40-06

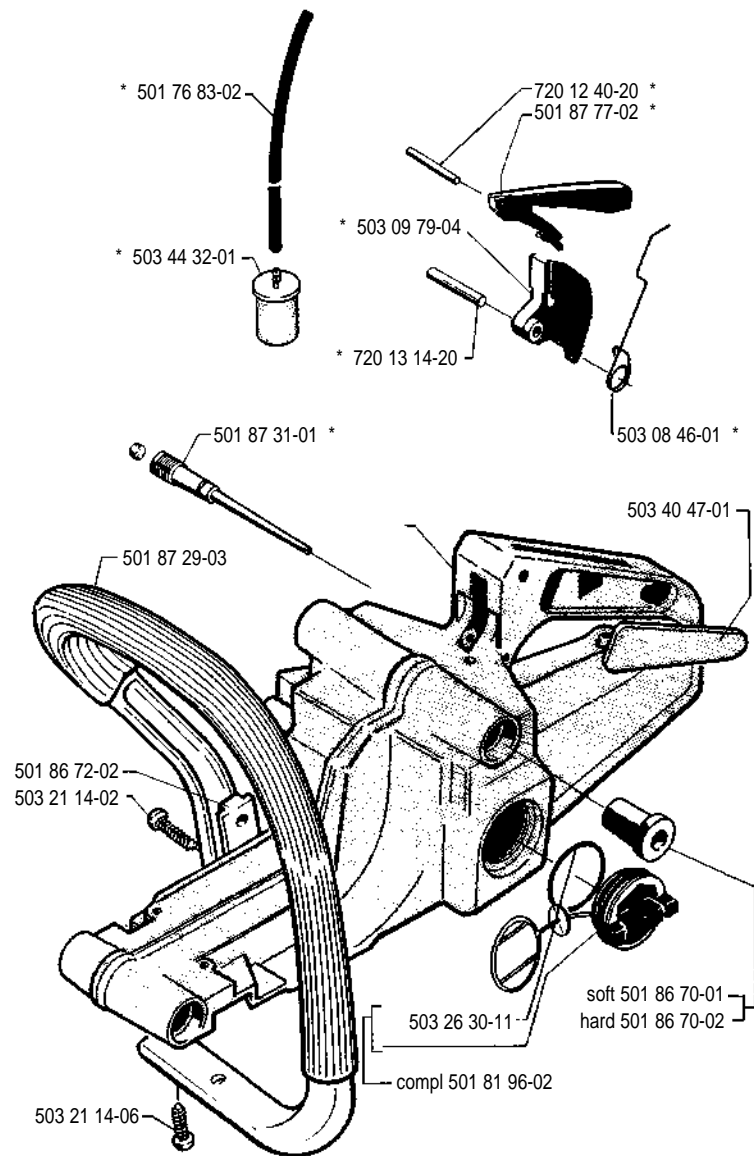


**B** \* compl 501 86 95-05  
\* compl 501 86 95-08 (USA)

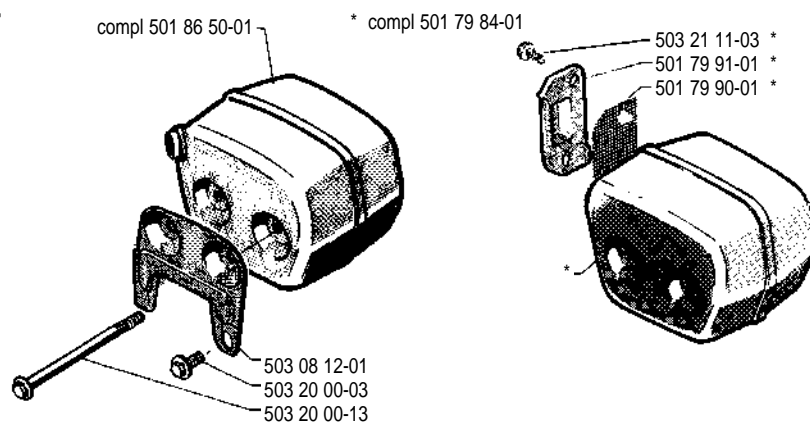


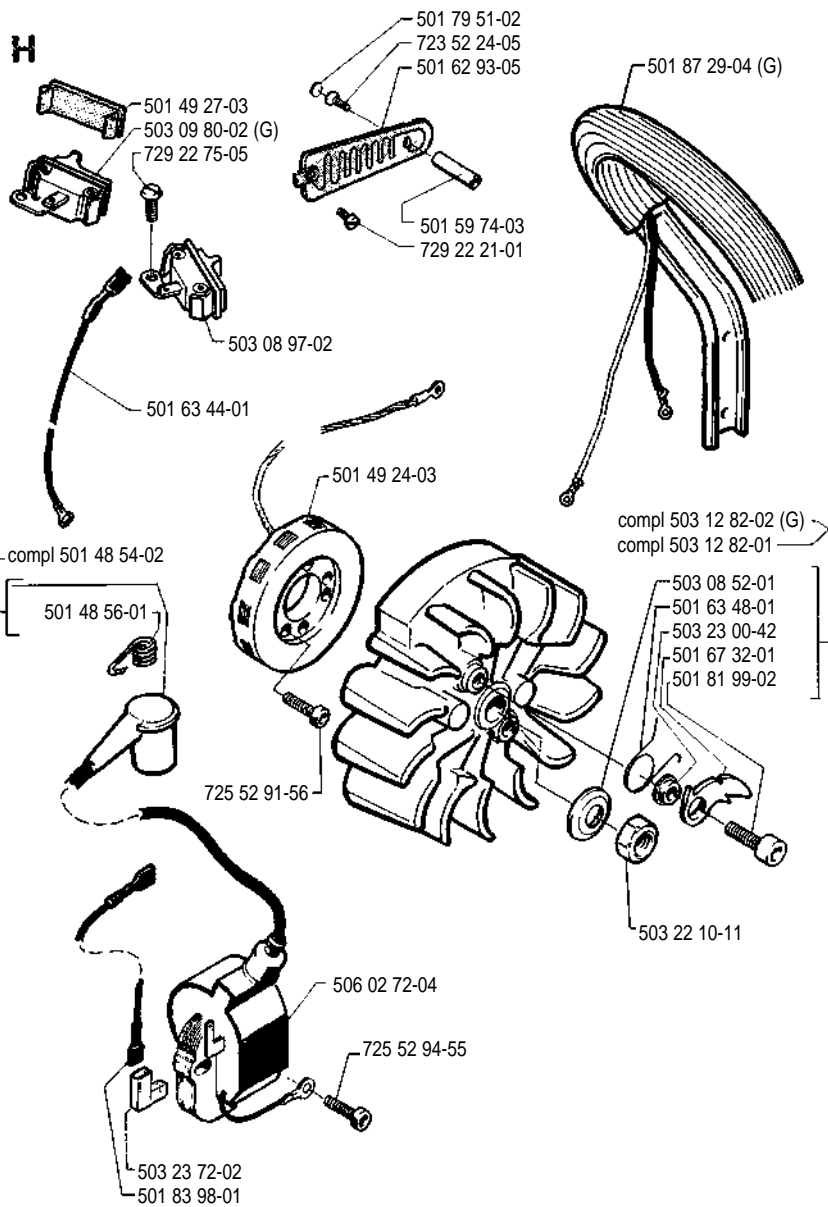


**E** \* compl 501 76 13-08



**F**

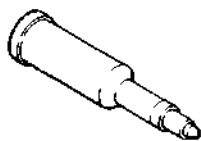




**N**

\* compl 501 67 33-02

**Accessories  
Zubehöre  
Accessoires  
Accesorios  
Tillbehör**



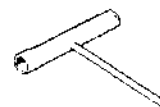
\* 501 91 14-01



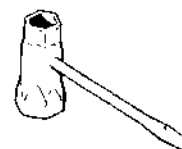
\* 503 08 54-01



\* 501 60 02-02



\* 501 68 89-01

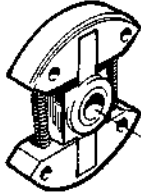


\* 501 69 17-01

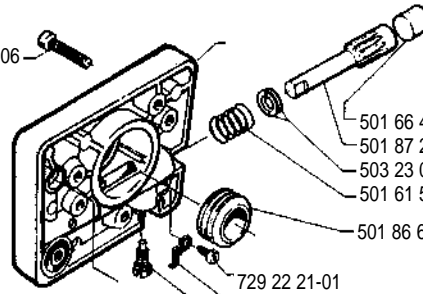
**J**

\* compl 503 16 73-01

compl 501 45 54-03



725 52 92-06

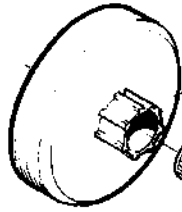


501 66 49-01 \*  
501 87 21-01 \*  
503 23 00-04 \*  
501 61 58-01 \*

729 22 21-01

501 87 23-01 \*  
503 16 66-01 \*

501 62 43-01



503 25 34-01  
501 45 74-02 (.325" x7)  
504 52 30-02 (3/8" x7)

501 86 41-01



501 87 65-01  
501 54 41-02

compl 505 30 36-94 (.325" x7)  
compl 503 45 39-01 (3/8" x7)

**K** \* compl 501 86 00-02

501 87 05-01



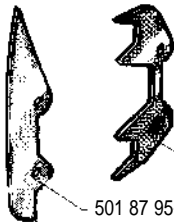
725 53 37-55  
503 26 06-01

501 51 72-01

725 53 41-55  
725 53 31-55

503 54 57-01

501 81 92-01  
501 45 27-02  
501 45 41-01

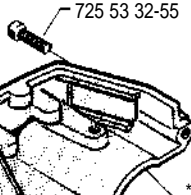


501 79 50-01

501 87 95-01

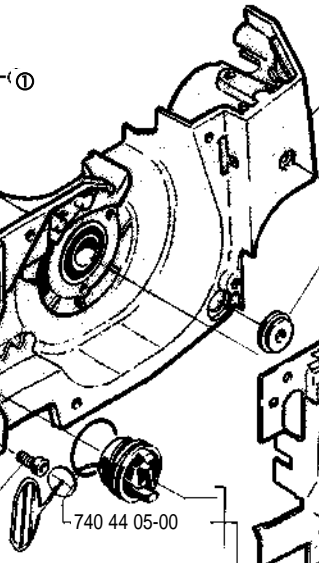
501 83 93-02  
721 42 32-50  
720 13 07-10 \*

725 53 32-55



740 42 06-00  
505 22 09-37 \*

725 53 23-05



725 53 23-05  
501 86 03-01  
501 86 74-02

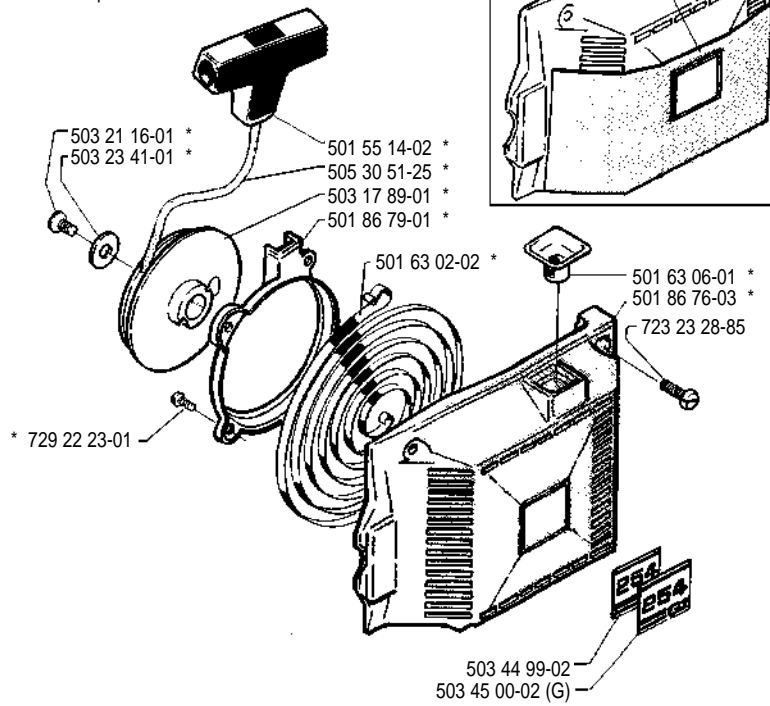
503 26 06-01

501 49 76-01

740 48 27-02  
501 87 24-01

compl 501 76 56-02

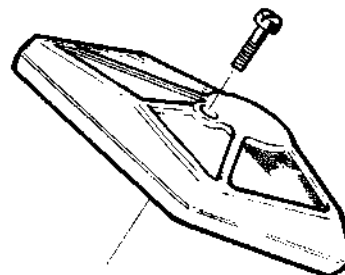
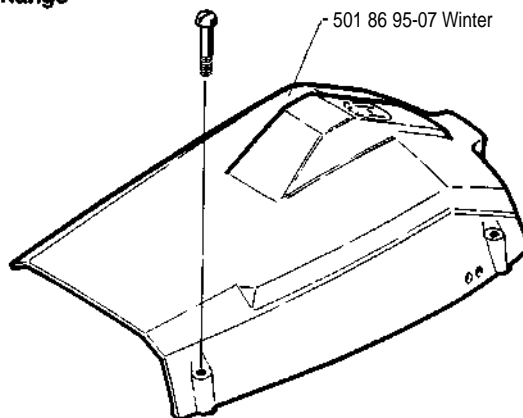
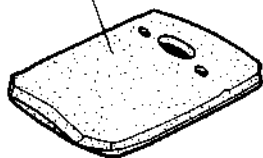
L \* compl 501 86 75-03



O

Leveras endast som reservdel  
Delivery as spare part only  
Nur als Ersatzteil lieferbar  
Livrabte seulement comme pièce de rechange  
Solo como repuesto  
Zasíla se jenom jako náhradní díl

503 41 62-01





**M**

\* compl 503 53 27-01

**Walbro HDA-35B**

