

162 SE
162 SG

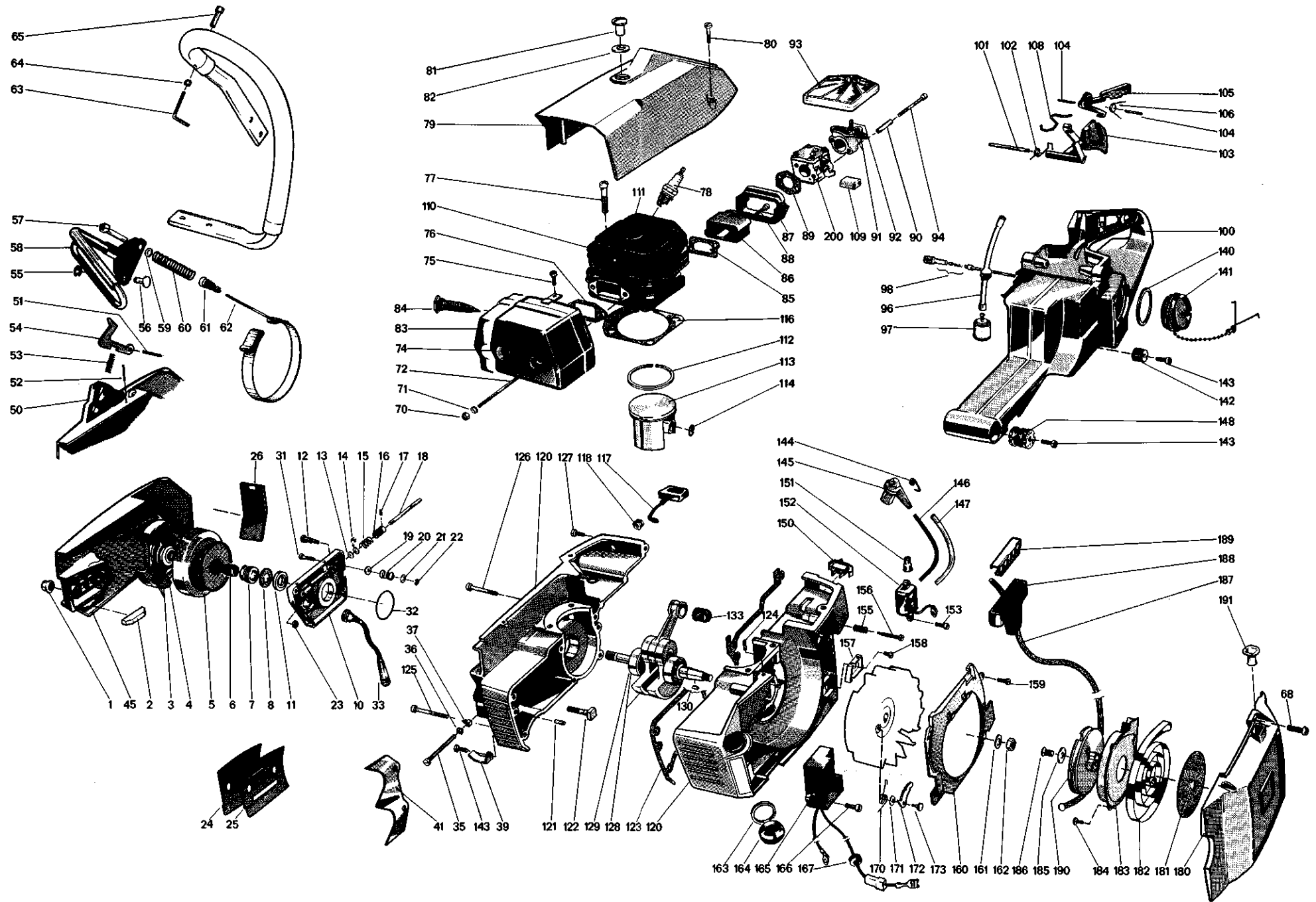


RESERVDELAR
SPARE PARTS
ERSATZTEILE
PIÈCES DE RECHANGE

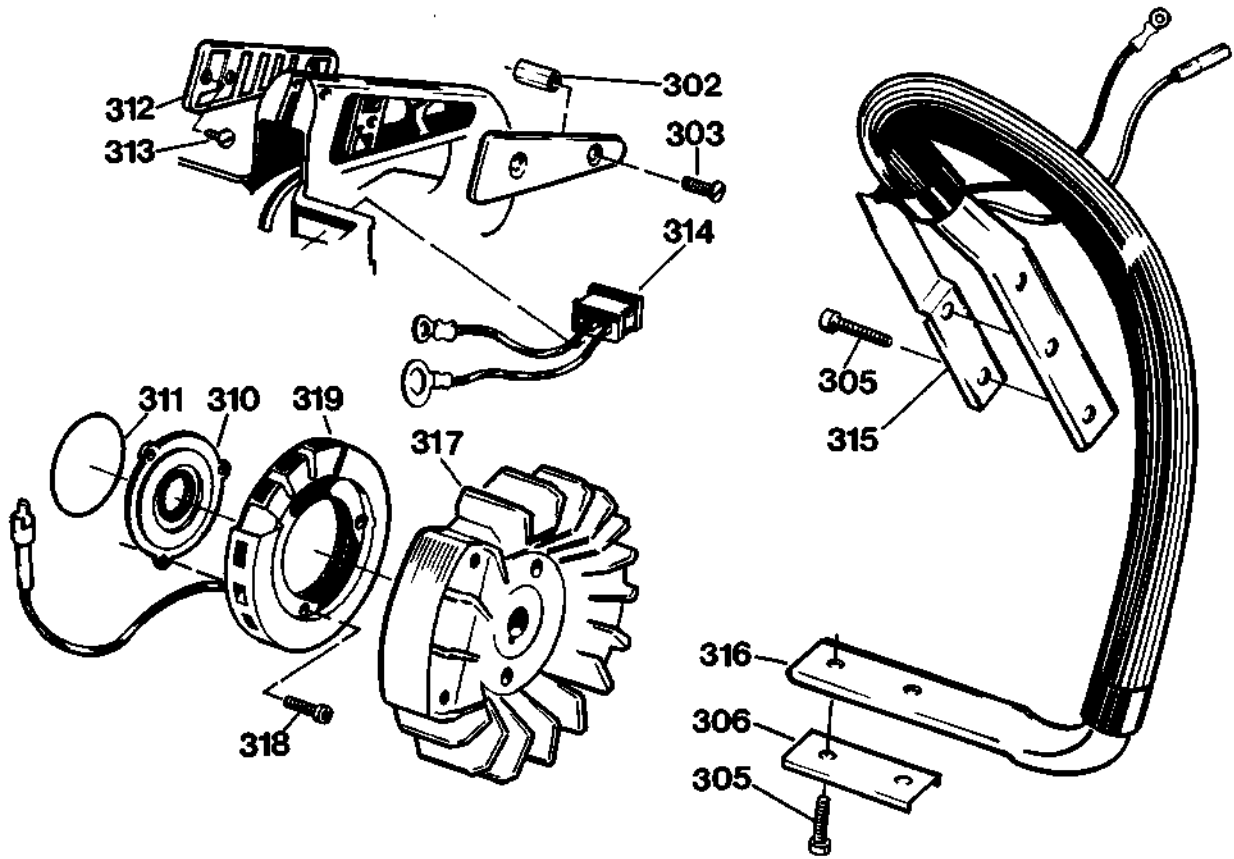
Bild-nr Fig. No Abb. Nr Fig. No.	Beställn-nummer Part number Best Nr Node commande	Anm Remarks Anm Notes	Bild-nr Fig. No Abb. Nr Fig. No.	Beställn-nummer Part number Best. Nr No de commande	Anm Remarks Anm Notes	Biid-nr Fig. No Abb. Nr 'ig. No.	Bestalin-nummer Part number Best. Nr No de commande	Anm Remarks Anm. Notes
1	254 61 18-14		77	214 81 13-55		145	501 48 55-01	
2	501 46 16-01		78	501 21 66-02	CJ7Y	146	161 41 22-01	/m
3-4	501 40 32-01			501 21 66-06	WKA 225 T6	147	501 52 74-01	/m
4	501 40 34-02		79-82	501 52 40-01		148	501 27 63-01	
5-6	501 51 42-01	3/8" x 8	80	501 27 37-01		150	501 56 22-01	
5-6	501 51 40-01	3/8" x 7	81	501 55 66-01		151	511 35 10-01	
6	501 51 48-01		82	501 55 67-01		152	501 52 54-01	
7	501 51 38-01		83-84	501 52 15-02		153	202 42 93-55	
8	299 51 55-01		84	501 56 81-01		155	501 29 66-01	
10-23	501 51 25-01		85	501 51 19-01		156	501 29 65-01	
10	501 51 26-01		86	501 51 18-01		157	501 52 62-01	
11	296 52 59-16		87	501 51 20-01		158	230 41 42-01	
12	501 51 36-01		88	202 43 35-55		159	230 42 12-01	
13	299 52 71-06		89	501 25 09-01		160	501 52 61-01	
14	299 52 71-01		90	501 28 92-01		161	280 15 77-01	
15	501 51 34-01		91-92	501 52 47-01		162	250 12 69-01	
16	501 51 31-01		92	204 51 60-52		163	501 45 85-01	
17	501 51 33-01		93	501 52 43-01		164	501 56 41-01	
18	501 51 32-01		94	202 43 41-55		165	501 52 55-01	
19	501 51 37-01		96	501 28 59-01		166	202 43 29-55	
20	501 51 39-01		97	501 51 83-01		167	501 27 13-02	
21	281 61 71-01		98	501 51 91-01		170	501 52 59-01	
22	289 51 90-01		100-106	501 52 86-01		171	281 61 81-01	
23	501 28 85-01		101	501 51 97-01		172	501 52 57-01	
24	501 44 45-01		102	501 52 88-01		173	501 52 56-01	
25	501 44 44-01		103	501 51 80-01		180-191	501 52 00-01	
26	501 57 81-01		104	288 03 40-12		180	501 52 01-01	
31	202 42 92-42		105	501 51 81-01		181	501 52 14-01	
32	297 04 70-02		106	501 42 41-01		182	501 52 03-01	
33	501 51 98-01		108	501 52 29-01		183	501 52 95-01	
35	501 52 76-01		109	501 28 92-01		184	299 87 34-02	
36	501 45 27-01		110-114	501 51 07-01		185	501 20 17-01	
37	501 51 06-01		111	204 12 60-52		186	206 33 27-59	
39	501 52 75-01		112	501 51 12-01		187	501 20 15-01	
41	501 52 81-01		112-114	501 51 09-02	Class A	188	501 26 49-01	
45	501 52 30-01		112-114	501 51 09-03	Class B	189	501 25 79-01	
50-62	501 52 09-01		112-114	501 51 09-04	Class C	190	501 52 07-01	
50	501 52 10-01		114	501 05 64-01		191	287 95 00-05	
51	288 04 55-01		116	501 51 22-01		200	501 52 77-01	Compl.
52	288 01 47-01		117	501 52 79-01		301	501 51 78-01	
53	501 48 09-01		118	501 52 78-01		302	501 51 96-01	
54	501 55 56-01		120-130	501 52 85-01		303	206 32 87-11	
55	289 52 20-01		120-121	501 51 02-01		304	501 52 70-01	
56	501 48 27-01		121	282 53 77-07		305	200 63 31-54	
57	501 41 93-01		122	501 52 89-01		306	501 47 66-01	
58	501 52 34-01		123	501 51 05-01		307	501 51 87-05	
59	281 61 92-01		124	501 46 24-01		308	501 52 53-02	
60	501 41 95-01		125	202 43 41-55		309	202 42 92-42	
61	501 48 07-01		126	202 43 37-55		310	501 52 82-01	
62	501 41 85-01		127	202 43 29-55		311	297 04 70-02	
63	501 55 58-01		128-130	501 52 84-01		312	501 51 74-01	
64	258 01 18-01		129	293 11 95-04		313	230 41 42-01	
65	501 55 57-01		130	290 12 30-01		314	501 52 66-01	
68	206 23 29-12		133	501 51 13-10		315	501 51 90-01	
70	258 11 32-52		140	501 27 82-01		316	501 51 87-04	
71	281 61 91-01		140-141	501 43 14-01		317	501 52 53-01	
72	204 13 08-52		142	501 53 05-01		318	202 42 93-55	
74	501 52 15-01		143	202 63 27-54		319	501 53 02-01	
75	202 43 25-59		144-145	501 48 54-01		320	281 61 65-01	
76	501 52 25-03		144	501 48 56-01				

Bild-nr Fig. No Abb. Nr Fig. No.	Beställn-nummer Part number Best. Nr Node oommande	Anm Remarks Anm. Notes
401	502 01 22-01	
402	501 48 37-01	
403	501 23 88-01	
404	501 22 15-01	
405	501 22 14-01	
406	501 22 13-01	
407	501 22 12-01	
408	501 22 24-01	
409	501 42 71-01	
410	501 22 30-01	
411	501 22 29-01	
412	501 22 00-01	
413	501 22 03-01	
414	501 22 01-01	
415	501 22 23-01	
416	501 22 25-01	
417	501 22 20-01	

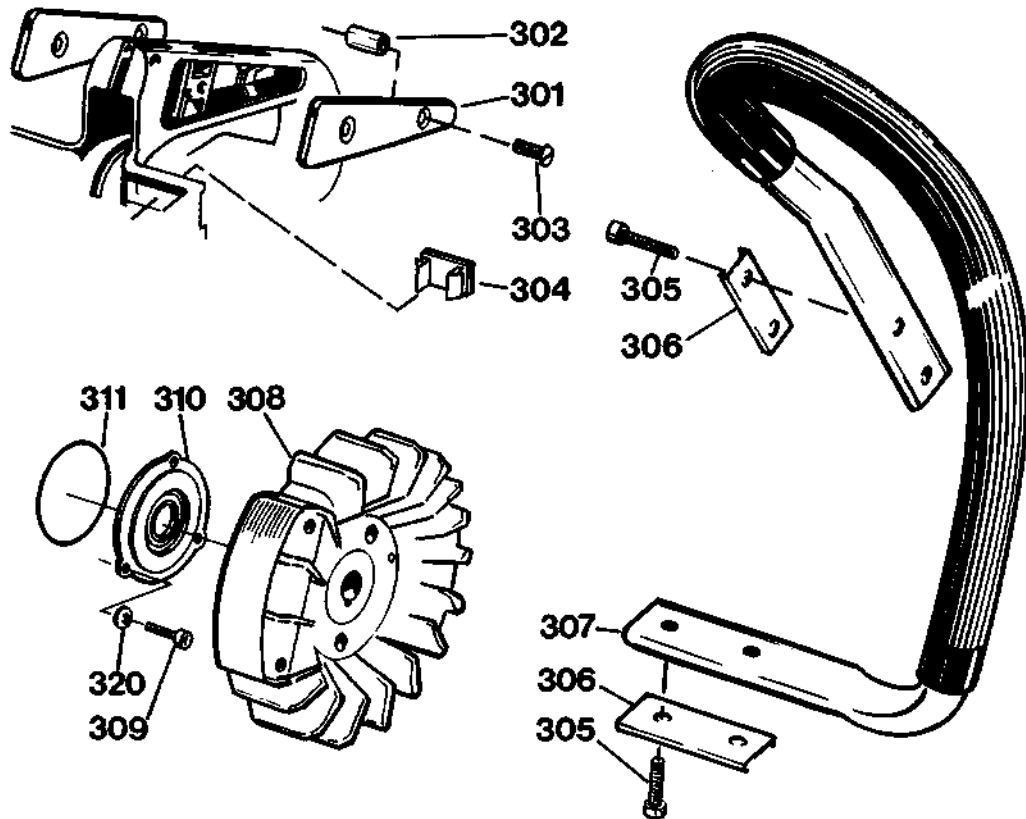
Bild-nr Fig. No Abb. Nr Fig. No.	Beställn-nummer Part number Beet. Nr Node commando	Anm Remarks Anm. Notes
418	501 22 08-01	
419	501 22 09-01	
420	501 22 10-01	
421	501 22 11-01	
422	501 22 05-01	
423	501 22 04-01	
424	501 22 02-01	
425	501 22 21-01	
426	501 22 22-01	
427	501 55 21-01	
426	501 22 17-01	
429	501 26 90-01	
430	501 26 89-01	
431	501 26 85-01	
433	501 22 32-01	
434	501 52 87-01	
435	501 22 30-01	



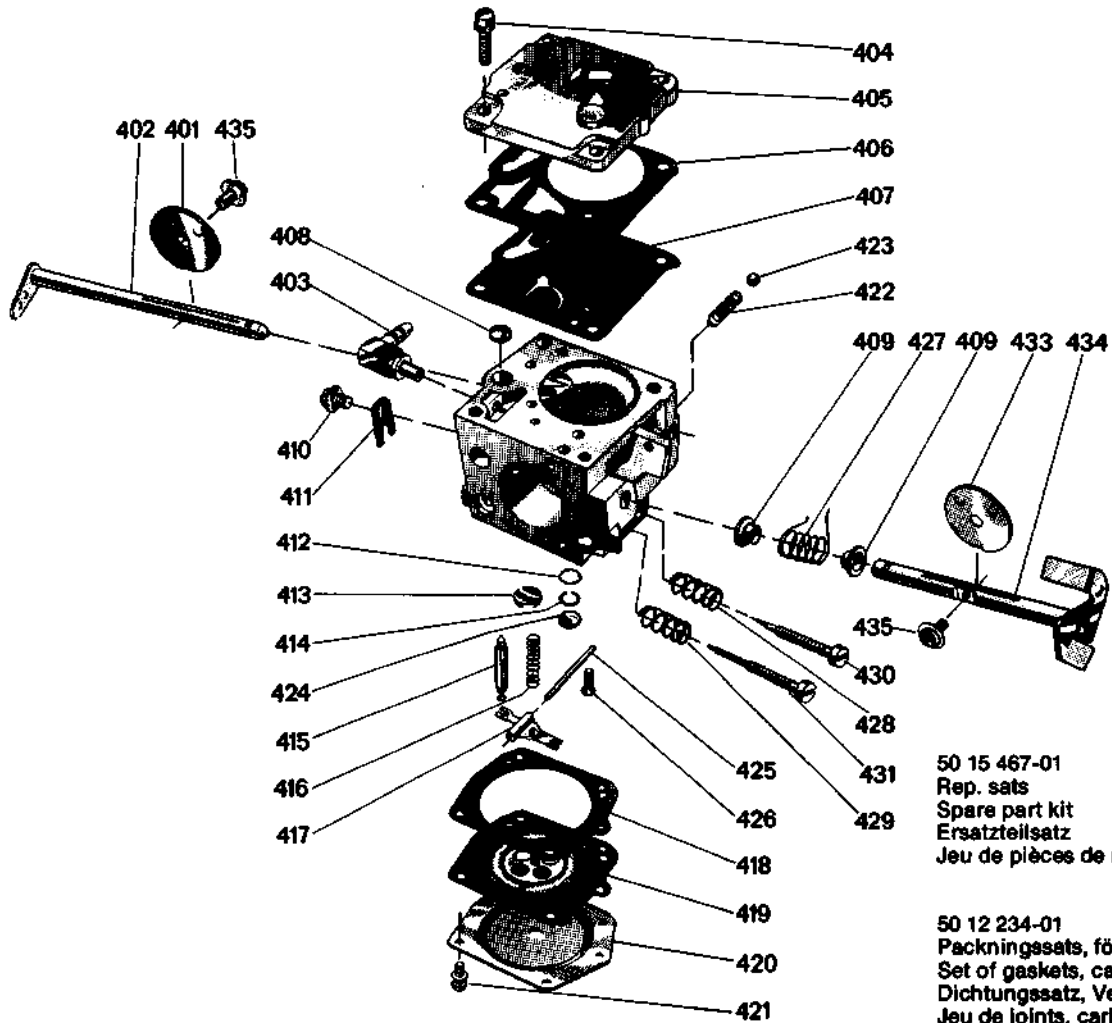
162 SE



162 SG



50 15 277-01=COMPL.



50 15 467-01
 Rep. sats
 Spare part kit
 Ersatzteilsatz
 Jeu de pièces de rechange

50 12 234-01
 Packningssats, förgasare
 Set of gaskets, carburettor
 Dichtungssatz, Vergaser
 Jeu de joints, carburateur