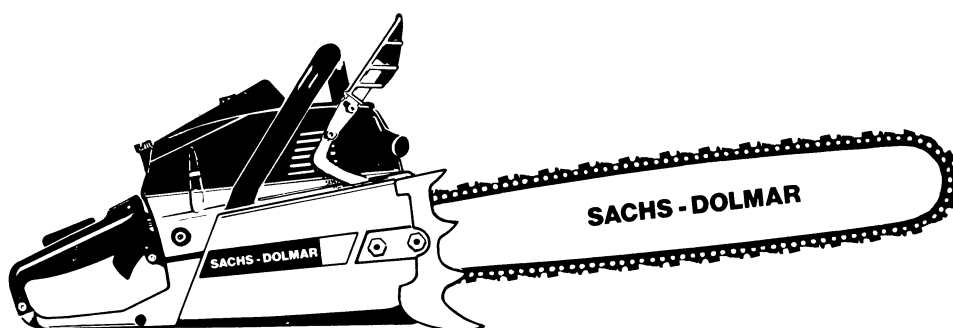


- Ⓓ Ersatzteilliste
- ⒼⒷ Spare Parts List
- Ⓕ Liste de pièces détachées
- Ⓔ Lista de piezas de repuesto

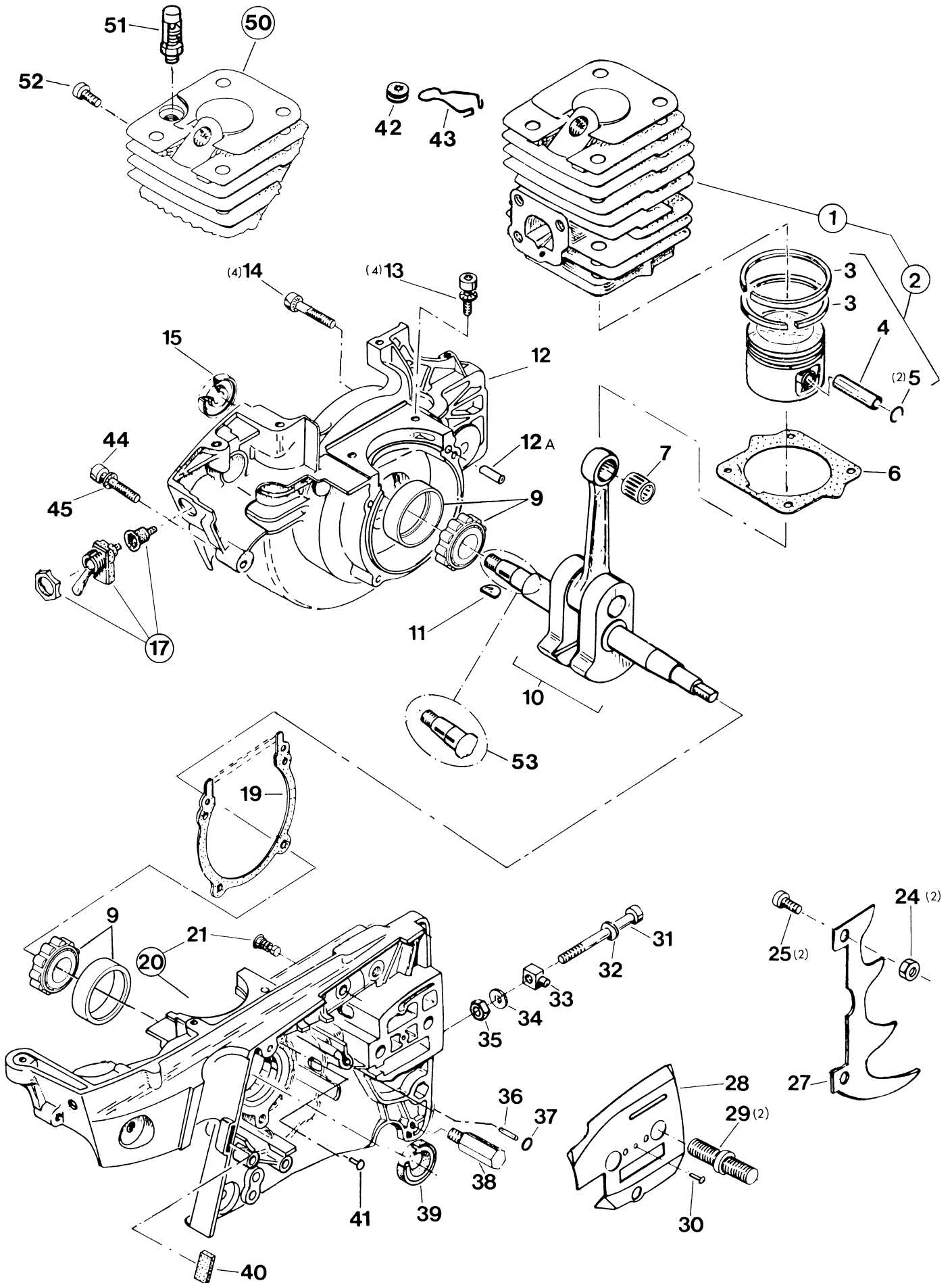
DOLMAR



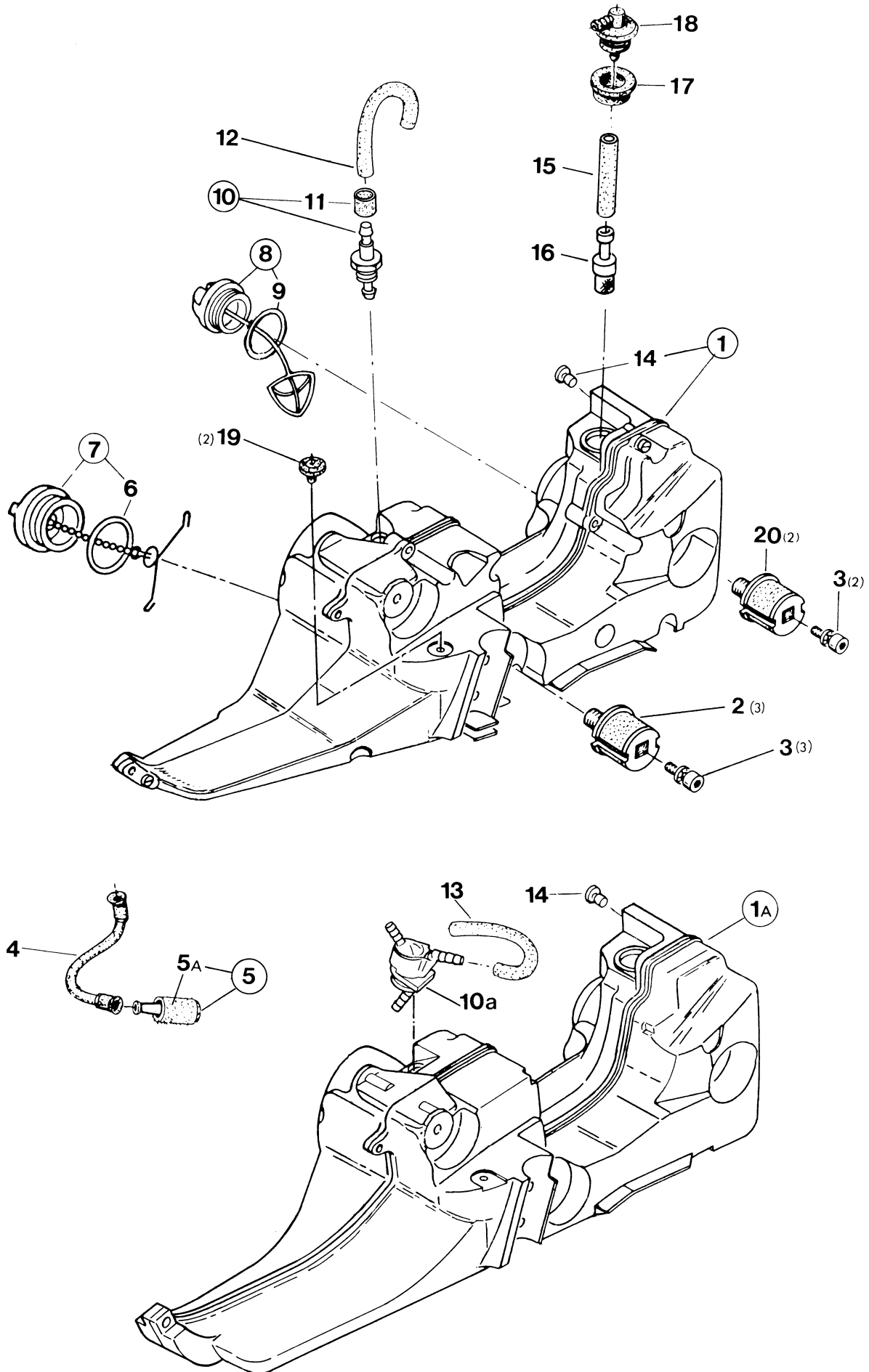
2/90



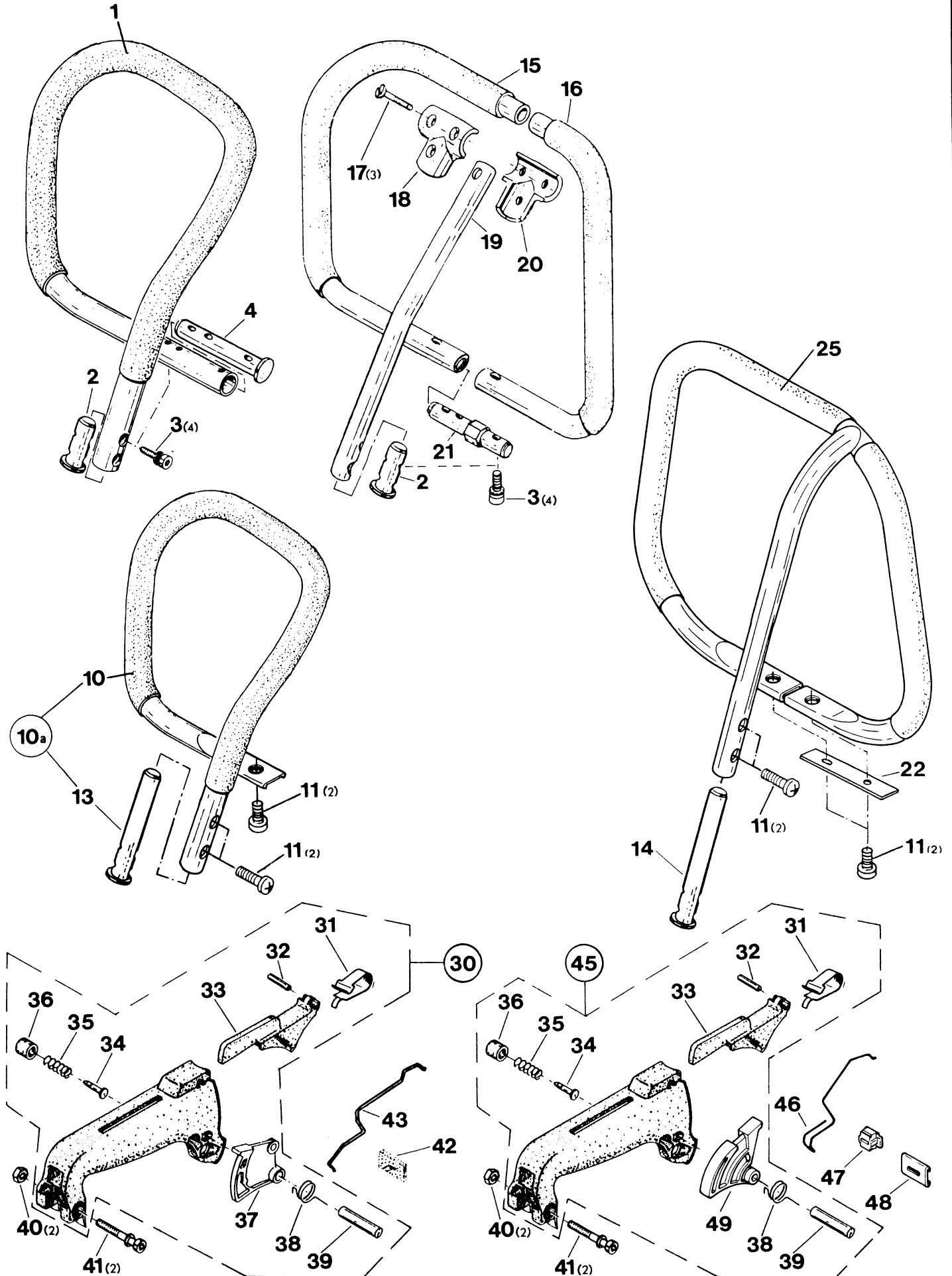
SACHS-DOLMAR 133 s
SACHS-DOLMAR 143



2		Model		Zylinder, Kolben, Kurbeltrieb, Kurbelgehäuse Cylinder, piston, crankshaft, crankcase Cylindre, piston, vilebrequin, carter- vilebrequin Cilindro, pistón, cigüeñal, carter cigüeñal				
		133 s	143					
Pos.	Teil-Nr. Part No. No. de pièce No. de pieza	Änder. Alterat. Modif. Modif.	Anz. Qty. Qté. Cdad.	Benennung	Description	Désignation	Denominación	
1	133 130 201	GE <input type="checkbox"/>	1	Zylinder / Kolben kpl. ø 52	Cylinder and piston assy.	Cylindre et piston cpl.	Cilindro con pistón cpl.	
1	031 130 001		1	Zylinder / Kolben kpl. ø 55	Cylinder and piston assy.	Cylindre et piston cpl.	Cilindro con pistón cpl.	
1	031 130 003		1	Zylinder / Kolben kpl. ø 55	Cylinder and piston assy.	Cylindre et piston cpl.	Cilindro con pistón cpl.	
2	133 132 201		1	Kolben A/B kpl.	Piston A/B cpl.	Piston A/B cpl.	Pistón A/B cpl.	
2	031 132 001	1	1	Kolben A/B kpl.	Piston A/B cpl.	Piston A/B cpl.	Pistón A/B cpl.	
3	133 132 040		2	Kolbenring ø 52x1,5 mm (für 133 132 200)	Piston ring (for 133 132 200)	Ségment de piston (pour 133 132 200)	Segment de pistón (p. 133 132 200)	
3	133 132 050	2	2	Kolbenring ø 52x1,2 mm (für 133 132 201)	Piston ring (for 133 132 201)	Ségment de piston (pour 133 132 201)	Segment de pistón (p. 133 132 201)	
3	031 132 040		2	Kolbenring ø 55x1,5 mm (für 031 132 000)	Piston ring (for 031 132 000)	Ségment de piston (pour 031 132 000)	Segment de pistón (p. 031 132 000)	
3	031 132 050	2	2	Kolbenring ø 55x1,2 mm (für 031 132 001)	Piston ring (for 031 132 001)	Ségment de piston (pour 031 132 001)	Segment de pistón (p. 031 132 001)	
4	133 132 020		1	1	Kolbenbolzen (für 133 132 200)	Piston pin (for 133 132 200)	Axe de piston (p. 133 132 200)	Perno de pistón (p. 133 132 200)
4	031 132 090	1	1	Kolbenbolzen	Piston pin	Axe de piston	Perno de pistón	
5	119 132 060		2	2	Sprengring C 12x1	Spring ring	Anneau ressort	Anillo elástico
6	965 521 022	1	1	Dichtung	Gasket	Joint	Junta	
7	962 210 015		1	1	Nadelkäfig 12/16x13	Needle cage	Cage à aiguilles	Jaula de agujas
9	960 602 173	2	2	Rollenlager	Roller bearing	Roulement à rouleaux	Rodamiento	
10	031 120 000		1	1	Kurbelwelle	Crankshaft	Vilebrequin	Cigüeñal
10	031 120 001	1	1	Kurbelwelle	Crankshaft	Vilebrequin	Cigüeñal	
11	939 630 370		1	1	Scheibenfeder 3,0x3,7	Key	Clavette	Chaveta
12	031 111 022	1	1	Kurbelgehäuse Ms.	Crankcase, mag. side	Carter de vilebrequin	Carter cig. lado magn.	
12a	936 430 160		1	1	Spiralspannstift 3x16	Spiral pin	Goupille	Pasador
13	991 106 205	4	4	Zylinderschraube M6x20	Fillister head screw	Vis cylindrique	Tornillo cilíndrico	
14	905 505 305		4	4	Zylinderschraube M5x30	Fillister head screw	Vis cylindrique	Tornillo cilíndrico
15	962 900 054	1	1	Radialdichtring 17/28x6	Radial ring	Joint radiale	Anillo radial	
17	957 605 112		1	1	Kurzschlußschalter kpl.	Short-circuit switch, cpl.	Interrupt. de coupé-circuit	Interrupt. corto-circ. cpl.
19	965 518 012	1	1	Dichtung	Gasket	Joint	Junta	
20	031 111 110		1	1	Kurbelgehäuse Ks. kpl.	Crankcase, clutch-side cpl.	Carter de vilebrequin, c.e.	Carter cig. lado embr. cpl.
21	119 213 161	1	1	Achse für Bremshebel	Axle for brake lever	Axe pour levier de frein	Eje p. palanca freno	
24	922 606 000		2	2	Mutter M6 (selbstsichernd)	Safety nut	Ecrou sécurité	Tuerca seguridad
25	905 106 164	2	2	Zylinderschraube M6x16	Fillister head screw	Vis cylindrique	Tornillo cilíndrico	
27	133 250 010		1	1	Zackenleiste	Spike bar	Barre dentée	Barra dentada
28	123 111 031	1	1	Führungsblech, innen	Guide plate, inside	Tôle de guid., intérieure	Chapa prot. int.	
29	123 232 011		2	2	Bolzen M10x1 (einkleben)	Bolt (use glue)	Boulon de fix. (à coller)	Bulón de fijación (aglutinar)
30	936 140 060	1	1	Kerbnagel 4x6	Dowel pin	Clou cannelé	Clavija muesca	
31	901 506 704		1	1	Zylinderschraube M6x70	Fillister head screw	Vis cylindrique	Tornillo cilíndrico
32	924 306 400	1	1	Scheibe 6,4	Disk	Disque	Arandela	
33	123 213 010		1	1	Vierkantmutter	Square nut	Ecrou carré	Tuerca cuadr.
34	926 206 000	1	1	Federscheibe 6	Spring washer	Rondelle à ressort	Arandela elástica	
35	922 606 000		1	1	Mutter M6 (selbstsichernd)	Safety nut	Ecrou sécurité	Tuerca seguridad
36	934 940 060	1	1	Spannhülse 4x6	Clamping sleeve	Douille serrage	Casquillo tensor	
37	963 204 035		1	1	O-Ring 4,3x3,5	Packing ring	Bague-joint	Anillo de guarnición
38	166 111 070	1	1	Kettenfänger M10	Chain catch	Arrête chaîne	Bulón de retención	
39	962 900 051		1	1	Radialdichtring 17/30x7	Radial ring	Joint radiale	Anillo radial
40	965 402 370	1	1	Schwingungsdämpfer	Rubber buffer	Amortisseur	Amortiguador	
41	936 150 150		1	1	Kerbnagel 5x15	Dowel pin	Clou cannelé	Clavija muesca
42	965 401 011	1	1	Gummitülle	Rubber bushing	Gaine caoutchouc	Boquilla de caucho	
43	965 560 030		1	1	Klammer	Cramp	Crampon	Grampón
44	901 505 302	1	1	Zylinderschraube M5x30	Fillister head screw	Vis cylindrique	Tornillo cilíndrico	
45	928 105 000		1	1	Sicherungsscheibe 5	Safety washer	Rondelle sécurité	Arandela seguridad
Spezialteile für Ausrüstung mit Dekompressionsventil Special parts for version with decompression valve Pièces spéciales pour version avec soupape de décompression Piezas especiales por tipo con válvula de decompresión								
50	031 130 100	GE <input type="checkbox"/>	1	Zylinder / Kolben kpl. ø 55	Cylinder and piston cpl.	Cylindre et piston cpl.	Cilindro con pistón cpl.	
50	031 130 103		1	Zylinder / Kolben kpl. ø 55	Cylinder and piston cpl.	Cylindre et piston cpl.	Cilindro con pistón cpl.	
51	166 131 070		1	1	Dekompressionsventil	Decompression valve	Soupape décompression	Válvula decompresión
52	901 505 082		1	1	Zylinderschraube M5x8 (einkleben mit Loctite)	Fillister head screw (use glue Loctite)	Vis cylindrique (à coller avec Loctite)	Tornillo cilíndrico (a colar c. Loctite)
Spezialteile für Ausrüstung mit Kontaktzündung Special parts for version with contact ignition Pièces spéciales pour version avec allumage p. contacts Piezas especiales por tipo con volante encend. contactos								
53	031 120 200	GE <input type="checkbox"/>	1	Kurbelwelle	Crankshaft	Vilebrequin	Cigüeñal	
53	031 120 201		1	1	Kurbelwelle	Crankshaft	Vilebrequin	Cigüeñal



3		Model		Tankeinheit				
		133 s	143	Tank Ensemble de réservoir Depósito de combustible				
Pos.	Teil-Nr. Part No. No. de pièce No. de pieza	Änder. Alterat. Modif. Modif.	Anz. Qty. Qté. Cdad.	Benennung	Description	Désignation	Denominación	
1	123 114 040		1	1	Tank kpl. (Metall) 0,82 l	Tank assy. (metal)	Réservoir cpl. (métal)	Depósito cpl. (metal)
1a	031 114 000	GE <input type="checkbox"/>	1	1	Tank (Kunststoff) 1.00 l	Tank (plastic)	Réservoir (plastique)	Depósito (plástico)
1a	031 114 001		1	1	Tank (Kunststoff) 1.00 l	Tank (plastic)	Réservoir (plastique)	Depósito (plástico)
2	965 403 131		5	5	Schwungungsdämpfer	Rubber buffer	Amortisseur	Amortiguador
3	991 106 125		5	5	Zylinderschraube M6x12	Fillister head screw	Vis cylindrique	Tornillo cilíndrico
4	965 450 200		1	1	Saugleitung	Suction line	Conduite d' aspiration	Conducto asp.
5	963 601 260		1	1	Saugkopf (Kraftstoff)	Suction head (fuel)	Tête d' aspiration (carb.)	Cabeza asp.
5a	963 601 240		1	1	Filz	Felt	Feutre	Fieltro
6	963 232 045		1	1	O-Ring 32x4,5	Packing ring	Bague-joint	Anillo de guarnición
7	965 450 301		1	1	Tankverschluß kpl.	Tank plug cpl.	Bouchon réservoir	Tornillo de cierre
8	965 451 910		1	1	Öltankverschluß kpl.	Oil tank plug cpl.	Bouchon réservoir huile	Cierre dep. aceite
9	963 222 035		1	1	O-Ring 22x3,5	Packing ring	Bague-joint	Anillo de guarnición
10	965 451 191		1	1	Belüftungsventil kpl.	Air valve cpl.	Soupape d' aeration cpl.	Válvula ventil. cpl.
10a	965 450 251		1	1	Belüftungsventil für Pos.1a	Air valve for pos. 1a	Soupape d' aera. p. pos. 1a	Válvula ventil. p. pos.1a
11	965 452 490		16	16	Ventilschlauch 8,5/14 (m*)	Valve hose (m*)	Tuyau d' aeration (m*)	Tubo ventil. (m*)
12	965 452 485	GE <input type="checkbox"/>	185	185	Kraftstoffleitg.4,5x9,5 (m*)	Fuel line (m*)	Conduite carb. (m*)	Tubo comb. (m*)
12	965 452 480		185	185	Kraftstoffleitg.4,0x8,0 (m*)	Fuel line (m*)	Conduite carb. (m*)	Tubo comb. (m*)
13	965 452 480		140	140	Kraftstoffleitg.4,0x8,0 (m*)	Fuel line (m*)	Conduite carb. (m*)	Tubo comb. (m*)
14	965 404 260		1	1	Belüftungsventil (Öl)	Oil tank vent valve	Soupape d' aé (huile)	Válvula ventil. (aceite)
15	965 452 380		80	80	Ölsaugleitung (m*)	Oil suction line (m*)	Tuyau d' asp. d' huile (m*)	Tubo asp. (m*)
16	963 601 280		1	1	Ölsieb	Strainer screen	Tamis	Tamiz
17	965 402 380		1	1	Gummibuchse	Rubber bushing	Douille caoutchouc	Casquillo de goma
18	965 451 421		1	1	Winkelnippel	Angular nipple	Têton coudé	Boquilla angular
19	965 402 360		2	2	Gummipuffer (einkleben)	Rubber buffer (use glue)	Butoir caoutchouc (à coller)	Tope de goma (a colar)
					Special equipment for USA			
2	965 403 131		3	3		Rubber buffer		
20	965 403 260		2	2		Rubber buffer		



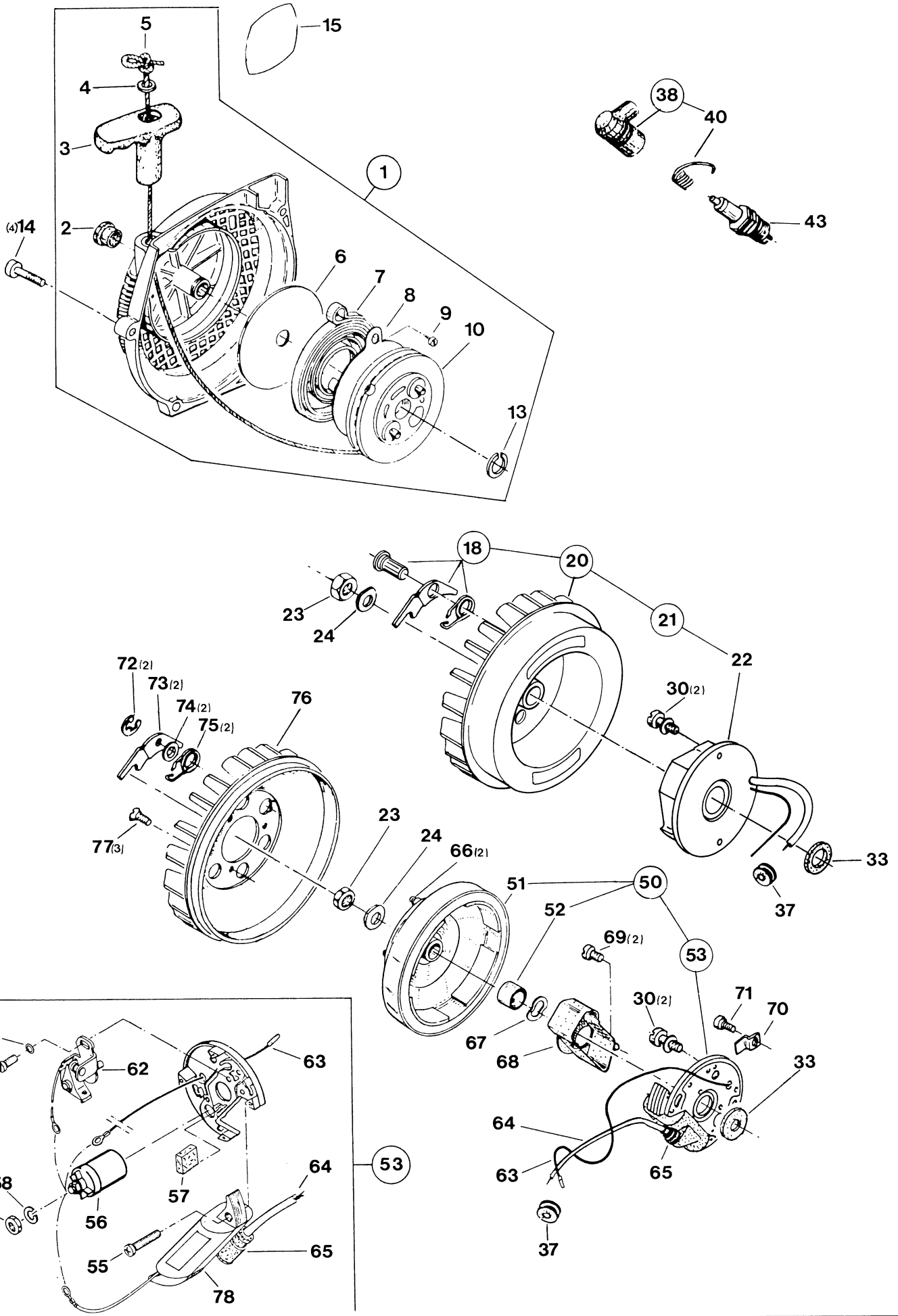
4

Pos.	Teil-Nr. Part No. No. de pièce No. de pieza	Änder. Alterat. Modif. Modif.	Model		Anz. Qty. Qté. Cdad.	Benennung	Description	Désignation	Denominación	
			133 s	143						
						Bügelgriff, Rundumgriff, Pistolengriff Tubular handle, wrap around handle, grip Poignée tubulaire, poignée circulaire, poignée Mango tubular, mango circular, mango pistola				
1	123 310 010	GE	1	1	1	Bügelgriff für Metalltank	Tubular handle for metal tank	Poignée tubulaire pour réservoir métal	Mango tubular por depósito metal	
2	122 310 051		1	1	1	Verstärkungsstück 16x60	Strengthening piece	Pièce de renforcement	Pieza de refuerzo	
3	991 106 205		4	4	4	Zylinderschraube M6x20	Fillister screw	Vis cylindrique	Tornillo cilíndrico	
4	144 310 072		1	1	1	Verstärkungsstück 16x100	Strengthening piece	Pièce de renforcement	Pieza de refuerzo	
10	031 310 010		1	1	1	Bügelgriff für Kunststofftank	Tubular handle for plastic tank	Poignée tubulaire pour réservoir plastique	Mango tubular por depósito plástico	
10	031 310 180		1	1	1	Bügelgriff für Kunststofftank	Tubular handle for plastic tank	Poignée tubulaire pour réservoir plastique	Mango tubular por depósito plástico	
10a	957 310 180		1	1	1	Bügelgriff für Kunststofftank kpl.	Tubular handle for plastic tank assy.	Poignée tubulaire pour réservoir plastique cpl.	Mango tubular por depósito plástico cpl.	
11	905 005 254		4	4	4	Linsenschraube 5,5x25	Lens head screw	Vis bombée	Tornillo cab. lentic.	
13	031 310 140		1	1	1	Verstärkungsstück 16x160	Strengthening piece	Pièce de renforcement	Pieza de refuerzo	
							Sonderausrüstung (für Metalltank)	Special equipment (for metal tank)	Equipement spécial (pour réservoir métal)	Equipo especial (por depósito metal)
15	133 310 020		1	1	1	Rohrbogen	Tubular grip half	Demi-poignée tubulaire	Mango tubular	
16	133 310 030		1	1	1	Rohrbogen	Tubular grip half	Demi-poignée tubulaire	Mango tubular	
17	912 306 302		3	3	3	Linsenschraube M6x30	Lens head screw	Vis lentiform	Tornillo lenticular	
18	133 310 081	1	1	1	T-Stück mit Bohrungen	T-muff with screw holes	Manchon en T a. alésages	Manguito-T con taladros		
19	133 310 010	1	1	1	Stützstrebe	Central supporting tube	Support tubulaire central	Soporte		
20	133 310 110	1	1	1	T-Stück mit Gewinde M6	T-muff with threaded holes	Manchon en T avec fileté	Manguito-T con filete		
21	152 310 031	1	1	1	Verstärkungsstück	Strengthening piece	Pièce de renforcement	Pieza de refuerzo		
						Sonderausrüstung (für Kunststofftank)	Special equipment (for plastic tank)	Equipement spécial (pour réservoir plastique)	Equipo especial (por depósito plástico)	
25	031 310 100	1	1	1	Rundumgriff	Wrap around handle	Poignée circulaire	Mango circular		
14	031 310 160	1	1	1	Verstärkungsstück 16x200	Strengthening piece	Pièce de renforcement	Pieza de refuerzo		
22	031 310 170	1	1	1	Verstärkungsstück	Strengthening piece	Pièce de renforcement	Pieza de refuerzo		
30	119 117 300	1	1	1	Griffstück kpl.	Grip assy.	Poignée cpl.	Mango pistola cpl.		
31	119 117 051	1	1	1	Blattfeder	Spring	Ressort	Resorte		
32	935 940 240	1	1	1	Zylinderstift 4x24	Cylindrical pin	Goupille cylindrique	Prisionero		
33	119 117 030	1	1	1	Rasthebel	Catch lever	Levier de verrouillage	Palanca trincada		
34	965 551 150	1	1	1	Raststift	Stop pin	Goupille d'arrêt	Perno		
35	965 551 160	1	1	1	Druckfeder	Pressure spring	Ressort de pression	Resorte de compr.		
36	965 451 750	1	1	1	Knopf	Button	Bouton	Botón		
37	119 117 021	1	1	1	Gashebel	Throttle lever	Levier d'accélération	Acelerador		
38	119 117 041	1	1	1	Drehfeder	Spring	Ressort	Muelle		
39	935 950 400	1	1	1	Zylinderstift 5x40	Cylindrical pin	Goupille cylindrique	Prisionero		
40	920 205 000	2	2	2	Sechskantmutter M5	Hexagonal nut	Ecrou hexagonal	Tuerca hexagonal		
41	994 005 307	2	2	2	Zylinderschraube M5x30	Fillister screw	Vis cylindrique	Tornillo cilíndrico		
42	965 402 750	1	1	1	Dichtung	Gasket	Joint	Junta		
43	133 117 014	1	1	1	Gasgestänge	Throttle linkage	Tringle d'accélération	Varilla acelerador		
45	031 117 040	1	1	1	Griffstück kpl.	Grip assy.	Poignée cpl.	Mango pistola cpl.		
31	119 117 051	1	1	1	Blattfeder	Spring	Ressort	Resorte		
32	935 940 240	1	1	1	Zylinderstift 4x24	Cylindrical pin	Goupille cylindrique	Prisionero		
33	119 117 030	1	1	1	Rasthebel	Catch lever	Levier de verrouillage	Palanca trincada		
34	965 551 150	1	1	1	Raststift	Stop pin	Goupille d'arrêt	Perno		
35	965 551 160	1	1	1	Druckfeder	Pressure spring	Ressort de pression	Resorte de compr.		
36	965 451 750	1	1	1	Knopf	Button	Bouton	Botón		
38	119 117 041	1	1	1	Drehfeder	Spring	Ressort	Muelle		
39	935 950 400	1	1	1	Zylinderstift 5x40	Cylindrical pin	Goupille cylindrique	Prisionero		
40	920 205 000	2	2	2	Sechskantmutter M5	Hexagonal nut	Ecrou hexagonal	Tuerca hexagonal		
41	994 005 307	2	2	2	Zylinderschraube M5x30	Fillister screw	Vis cylindrique	Tornillo cilíndrico		
42	965 402 750	1	1	1	Dichtung	Gasket	Joint	Junta		
46	031 117 030	1	1	1	Gasgestänge	Throttle linkage	Tringle d'accélération	Varilla acelerador		
47	031 117 020	1	1	1	Führungsstück	Guide piece	Pièce de guidage	Pieza de guía		
48	031 117 010	1	1	1	Schieber f. Führungsstck.	Slide for guide piece	Pièce de maintien	Pasador p. pieza de guía		
49	030 117 010	1	1	1	Gashebel	Throttle lever	Levier d'accélération	Acelerador		

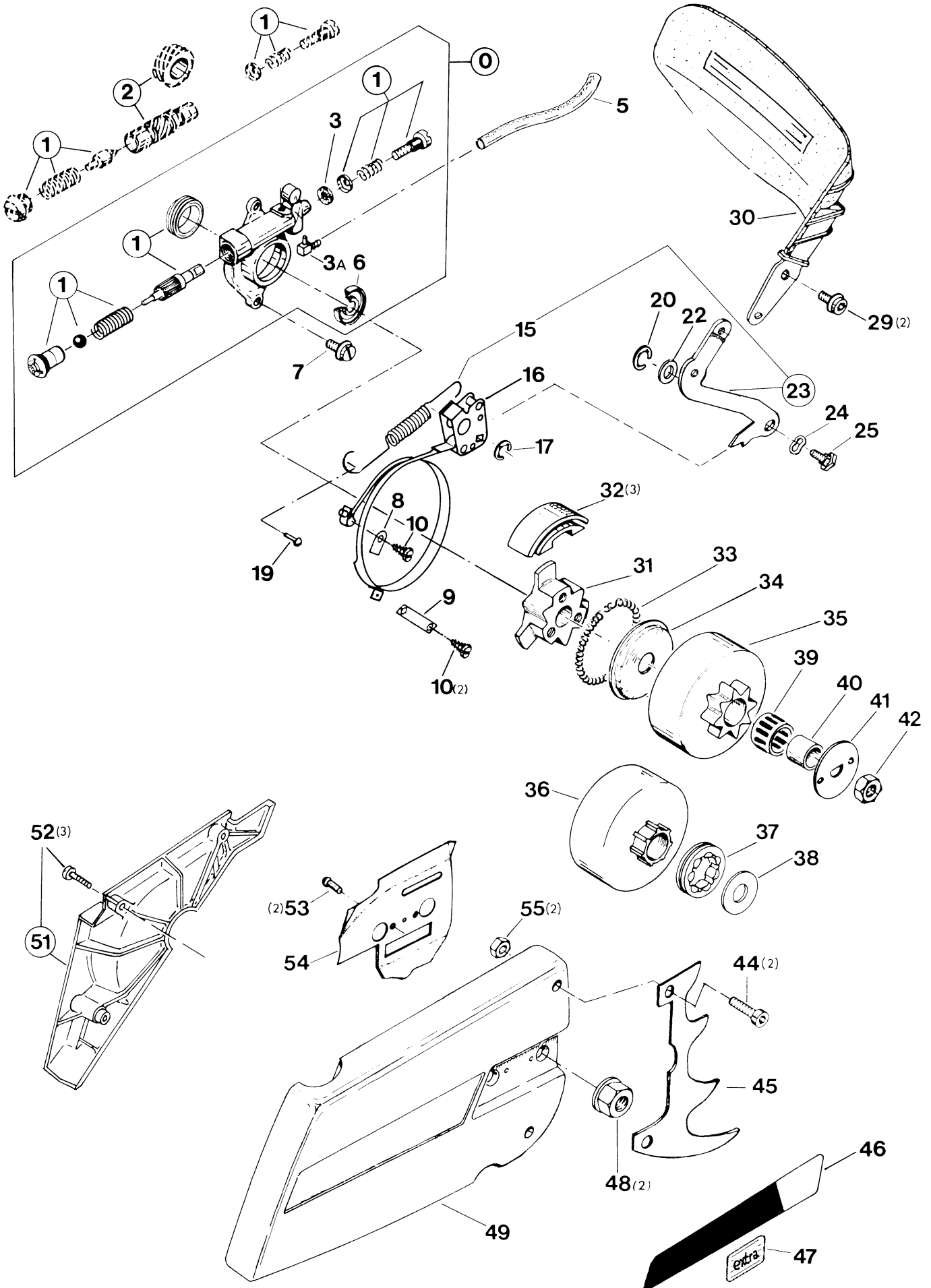
5

Ventilatorgehäuse, Anwerfvorrichtung, Magnetzündler
Fan housing, starter, ignition
Carter de ventilateur, dispositif de démarrage, volant magnétique
Cárter de ventilador, dispositivo de arranque, encendido magnético

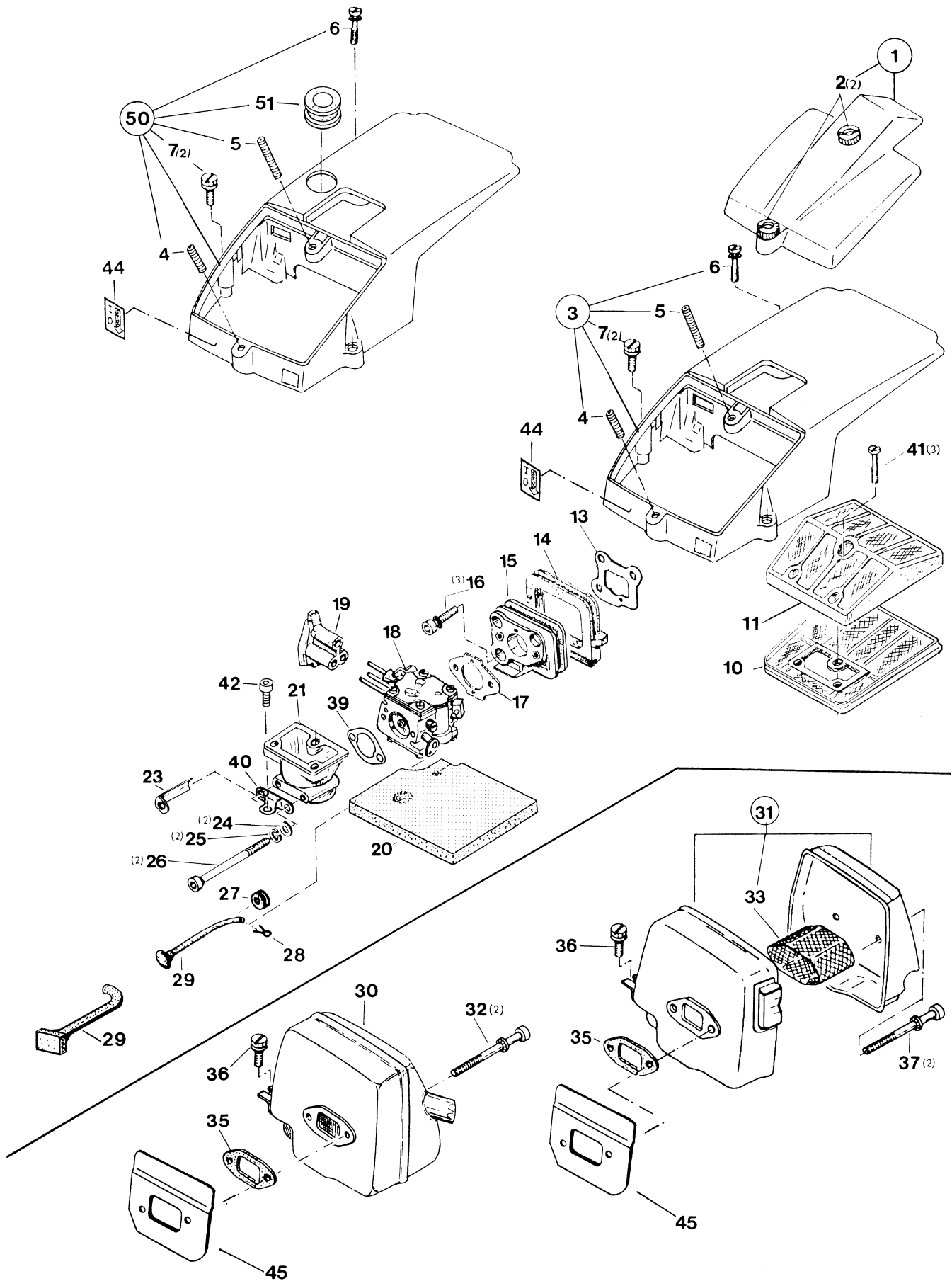
Typ / Model
133 s, 143



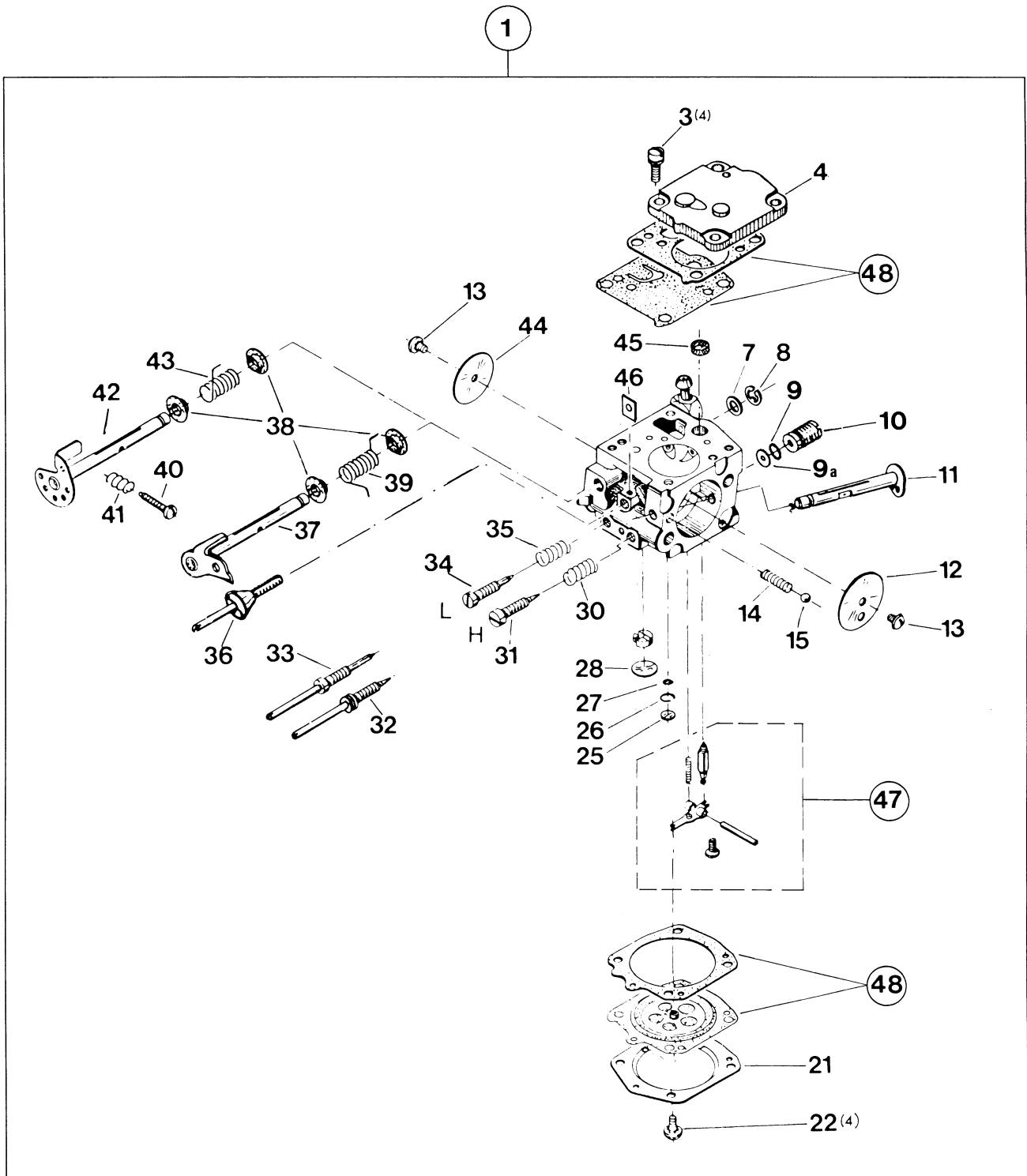
5		Model		Ventilatorgehäuse, Anwerfvorrichtung, Magnetzündler				
		133 s	143	Fan housing, starter, ignition Carter de ventilateur, dispositif de démarrage, volant magnétique Cárter de ventilador, dispositivo de arranque, encendido magnético				
Pos.	Teil-Nr. Part No. No. de pièce No. de pieza	Änder. Alterat. Modif. Modif.	Anz. Qty. Qté. Cdad.	Benennung	Description	Désignation	Denominación	
1	123 112 100		1	1	Ventilatorgehäuse kpl.	Fan housing assy.	Carter de ventilateur cpl.	Cárter de ventilador cpl.
2	965 451 490		1	1	Verschlußstopfen	Stopper	Bouchon de fermeture	Tope de cierre
3	965 402 470		1	1	Anwerfgriff	Starter grip	Poignée de lancement	Tirador de arranque
4	928 405 000		1	1	Spannscheibe	Disk	Disque	Arandela
5	122 164 010		1	1	Anwerfseil ø4x1000 mm	Starter rope	Câble de démarrage	Cordón de arranque
-	985 000 165		1000		Anwerfseil ø4x100 m	Starter rope	Câble de démarrage	Cordón de arranque
6	900 004 363		1	1	Ausgl.scheib. 15/75,5x0,5	Spacer	Rondelle compensateur	Arandela compens.
7	123 163 012		1	1	Rückhofeder	Rewind spring	Ressort de rappel	Resorte retención
8	123 163 020		1	1	Federabdeckung	Spring cover	Protection de ressort	Protección de muelle
9	907 204 102		1	1	Schneidschraube M4x10	Thread forming screw	Vis taraudeuse	Tornillo de roscar
10	123 162 031		1	1	Seiltrommel	Cable drum	Tambour de câble	Tambor p. cordón
13	929 314 100		1	1	Sicherungsring 14	Snap ring	Circlip	Arandela seguridad
14	991 105 257		4	4	Zylinderschraube M5x25	Fillister screw	Vis cylindrique	Tornillo cilíndrico
15	980 113 705		1		Schild "133s"	Label	Plaque	Calcomania
15	980 113 808		1		Schild "143"	Label	Plaque	Calcomania
18	031 166 010		2	2	Anwerfklinke kpl.	Starter ratchet cpl.	Cliquet cpl.	Trinquete arranque cpl.
20	031 141 020		1	1	Polrad kpl.	Flywheel cpl.	Roue polaire cpl.	Volante encend.cpl.
21	031 140 020		1	1	Magnetzündler kpl.	Ignition assy.	Volant magn. cpl.	Dispos. encend. magn. cpl.
22	119 142 200		1	1	Ankerplatte	Magnete plate	Plaque d' induit	Chapa inducido
23	920 308 024		1	1	Sechskantmutter M8x1	Hexagonal nut	Ercou hexagonal	Tuerca hexagonal
24	928 308 001		1	1	Federscheibe 8x17	Spring washer	Rondelle à ressort	Arandela elást.
30	991 104 159		2	2	Zylinderschraube M4x15	Fillister head screw	Vis cylindrique	Tornillo cilíndrico
33	900 003 050		1	1	Filzring 17x27x5	Felt washer	Bague en feutre	Anillo fieltro
37	965 401 012		1	1	Gummitülle	Rubber bushing	Gaine caoutchouc	Boquilla de caucho
38	957 604 260		1	1	Zündkerzenstecker kpl.	Spark plug cap cpl.	Fiche de bougie cpl.	Tapa bujia cpl.
40	965 604 180		1	1	Kontaktfeder	Contact spring	Ressort de contact	Muelle
43	965 603 014		1	1	Zündkerze BoschWSR-6F	Spark plug	Bougie	Bujia
Spezialteile für Ausrüstung mit Kontaktzündung Special parts for version with contact ignition Pièces spéciales pour version avec allumage p. contacts Piezas especiales por tipo con volante encend. contactos								
50	119 140 000		1	1	Magnetzündler kpl.	Ignition assy.	Volant magn. cpl.	Dispos. encend. magn. cpl.
51	119 141 000		1	1	Polrad	Flywheel	Roue polaire	Volante encend.
52	144 141 010		1	1	Nocken	Cam	Came	Leva
53	144 142 000		1	1	Ankerplatte kpl.	Magnete plate kpl.	Plaque d' induit cpl.	Chapa inducido cpl.
55	905 304 184		2	2	Schraube M4x18	Screw	Vis	Tornillo
56	144 143 010		1	1	Kondensator	Condenser	Condensateur	Condensador
57	144 145 000		1	1	Schmierfilz	Lubricating wick	Feutre de graissage	Mecha de engrase
58	926 103 001		1	1	Federring 3	Spring ring	Bague à ressort	Anillo elást.
59	920 203 000		1	1	Mutter M3	Nut	Ecrou	Tuerca
60	901 504 082		1	1	Zylinderschraube M4x8	Fillister head screw	Vis cylindrique	Tornillo cilíndrico
61	926 204 000		1	1	Federscheibe 4	Spring washer	Rondelle à ressort	Arandela elást.
62	144 146 000		1	1	Kontaktsatz	Contact set	Jeu de contacts	Juego de contactos
63	144 147 010		1	1	Kurzschlußkabel	Short-circuit cable	Câble court-circuit	Cable corto-circ.
64	970 310 200		1	1	Zündleitung (m*)	Ignition cable (m*)	Câble d' allumage (m*)	Cable encend. (m*)
65	965 402 150		1	1	Gummischutzkappe	Protection cap	Capuchon	Caperuzo de goma
66	119 141 021		2	2	Lagerbolzen (einkleben)	Bearing pin (use glue)	Tourillon (à coller)	Bulón (a colar)
67	931 013 010		1	1	Federscheibe, spezial	Special spring washer	Rondelle à ressort special	Arandela elást. especial
68	144 146 010		1	1	Kontaktschutzkappe	Contact cover	Protège-contacts	Cubierta-contactos
69	144 146 020		2	2	Schraube	Screw	Vis	Tornillo
70	123 111 091		1	1	Klemmstück	Shim	Pièce de fixation	Pieza de fijación
71	990 004 105		1	1	Schraube M4x5	Screw	Vis	Tornillo
72	927 304 000		2	2	Sicherungsscheibe 4	Safety washer	Rondelle sécurité	Arandela seg.
73	119 166 021		2	2	Anwerfklinke	Starter ratchet	Cliquet	Trinquete arranque
74	900 006 042		2	2	Paßscheibe 6/12x0,2	Spacer	Rondelle de distance	Arandela
75	122 166 020	Korr.	2	2	Drehfeder	Spring	Ressort	Muelle
76	122 165 013		1	1	Ventilator	Fan	Ventilateur	Ventilador
77	901 205 122		3	3	Senkschraube M5x12	Countersunk screw	Vis fraisée	Tornillo plano
78	144 143 000		1	1	Zündanker	Ignition coil	Bobine d' allumage	Bobina encend.



6		Model		Ölpumpe, Kettenbremse, Kupplung, Kettenradschutz Oil pump, chain brake, clutch, sprocket guard Pompe à huile, frein de chaîne, embrayage, protège-pignon Bomba de aceite, freno de cadena, embrague, protector de piñón			
		133 s	143				
Pos.	Teil-Nr. Part No. No. de pièce No. de pieza	Änder. Alterat. Modif.	Anz. Qty. Qté. Cdad.	Benennung	Description	Désignation	Denominación
0	133 245 310	GE	1	Ölpumpe kpl.	Oil pump cpl.	Pompe à huile cpl.	Bomba de aceite cpl.
0	031 245 210		1	Ölpumpe kpl.	Oil pump cpl.	Pompe à huile cpl.	Bomba de aceite cpl.
1	957 245 310	GE	1	Rep.Satz Ölpumpe	Repair kit	Jeu de réparat.	Juego de repuesto
1	957 245 340		1	Rep.Satz Ölpumpe	Repair kit	Jeu de réparat.	Juego de repuesto
2	133 245 030	GE	1	Schnecke u. Kolben	Worm and piston	Vis sans fin et piston	Tornillo sin fin y pistón
3	965 400 044		1	Gummiring 3,2/8 x 2,5	Rubber ring	Bague joint	Anillo goma
3a	963 608 100		1	Winkelnippel	Angular nipple	Téton coudé	Boquilla angular
5	965 452 370		83	Ölleitung 4/7 (m*)	Oil line (m*)	Conduite d'huile (m*)	Conducto aceite (m*)
6	962 900 038		1	Radialdichtring 15/23 x 3	Radial ring	Joint radiale	Anillo radial
7	990 005 124		2	Zyl.schraube AM 5x12	Fillister screw	Vis cylindrique	Tornillo cil.
8	030 213 100		1	Bremsbandsicherung	Safety plate	Plaque sécurité	Chapa de seguridad
9	021 213 280		1	Bremsbandhalterung	Brake band holder	Tôle d'arrêt du frein	Soporte cinta freno
10	907 205 122		3	Schneidschraube M5x12	Self-cutting screw	Vis à tôle cylindrique	Tornillo autorrosc. cilíndrico
15	123 213 060		1	Zugfeder	Tension spring	Ressort	Muelle
16	133 213 221		1	Bremsband mit Hebel	Brake spring with lever	Ressort de frein a. levier	Cinta freno con palanca
17	927 306 000		1	Sicherungsscheibe 6	Safety washer	Rondelle sécurité	Arandela seg.
19	936 150 150		1	Kernnagel 5 x 15	Dowel pin	Clou cannele	Espiga entallada
22	900 006 065		1	Paßscheibe 8/14x1	Disk	Disque	Arandela
23	123 213 160		1	Ausrückhebel kpl.	Disengaging lever assy.	Levier de tension cpl.	Pasador de tensión cpl.
24	931 013 030		1	Federscheibe	Spring washer	Rondelle à ressort	Arandela elást.
25	119 213 332		1	Ansatzschraube	Shoulder bolt	Vis d'arrêt	Tornillo
29	991 105 107		2	Zyl.schraube M5x10	Fillister screw	Vis cylindrique	Tornillo cil.
30	010 213 030		1	Handschutz	Hand protection	Protection p. mains	Protector de mano
31	122 182 011		1	Kupplungsnaabe	Clutch hub	Moyeu d'embrayage	Cobo
32	123 181 010		1	Fliehk Gewicht (Satz)	Clutch shoe (set)	Masselotte (jeu)	Peso centrifuga (juego)
33	122 184 011		1	Zugfeder	Clutch spring	Ressort d'embrayage	Muelle
34	122 182 030		1	Führungsscheibe	Guide disk	Disque de guidage	Disco
35	123 223 010		1	Kupplungstrommel mit Kettenrad 3/8"	Clutch drum with sprocket 3/8"	Tambour avec pignon 3/8"	Tambor con piñón 3/8"
35	113 223 054		1	Kupplungstrommel mit Kettenrad .404"	Clutch drum with sprocket .404"	Tambour avec pignon .404"	Tambor con piñón .404"
39	962 210 006		1	Nadelkäfig 15/18x14	Needle cage	Cage à aiguilles	Jaula de agujas
40	962 200 002		1	Innenring 12/15x14	Inner ring	Bague intérieure	Anillo int.
41	122 224 010		1	Anlaufscheibe 10/44x1,5	Stop disk	Disque d'arrêt	Disco de tope
42	920 310 043		1	Mutter M10x1 li. (26 Nm)	Hexagonal nut left thread	Ecrou hexagonal gauche	Tuerca
44	905 106 164		2	Zyl.schraube M6x16	Fillister screw	Vis cylindrique	Tornillo cil.
45	133 250 020		1	Zackenleiste	Spike bar	Barre dentée	Barra dentada
46	980 113 669		1	Schild S.-D.133 super	Label	Plaque	Calcomania
46	980 113 809		1	Schild S.-D 143	Label	Plaque	Calcomania
47	980 113 920		1	Schild "Extra"	Label	Plaque	Calcomania
48	923 210 002		2	Sechskantmutter M 10	Hexagonal nut	Ecrou hexagonal	Tuerca hex.
49	122 213 017		1	Kettenradschutz	Sprocket guard	Protège-pignon	Protector de piñón
51	123 213 171		=	Spanabweiser, kpl.	Chip guide, assy.	Guide de copeaux, cpl.	Salida de virutas, cpl.
52	907 205 162		=	Schneidschraube M5x16	Thread forming screw	Vis taraudeuse	Tornillo
53	936 140 060		2	Kernnagel 4x6	Dowel pin	Clou cannele	Espiga entallada
54	123 111 042		1	Führungsblech	Guide plate	Tôle de guidage	Chapa protectora
55	922 606 000		2	Mutter M6 (selbtsich.)	Safety nut	Ecrou sécurité	Tuerca seg.
Spezialteile bei Ausführung mit Rundumgriff Special parts for version with wrap-around handle Pièces spéciales pour version avec poignée circulaire Piezas espeziales por version con mango circular							
20	927 306 000		1	Sicherungsscheibe 6	Safety washer	Rondelle sécurité	Arandela seg.
23	133 213 021		1	Ausrückhebel	Disengaging lever	Levier de tension	Pasador de tensión
24	928 308 001		1	Federscheibe	Spring washer	Rondelle à ressort	Arandela elást.
25	133 213 040		1	Ansatzschraube	Shoulder bolt	Vis d'arrêt	Tornillo
						Special equipment for USA	
36	123 223 000		1		Clutch drum		
37	119 224 070		1		Rim sprocket 3/8", 7 teeth		
37	133 224 010		1		Rim sprocket .404", 7 teeth		
38	133 224 020		1		Stop disk		



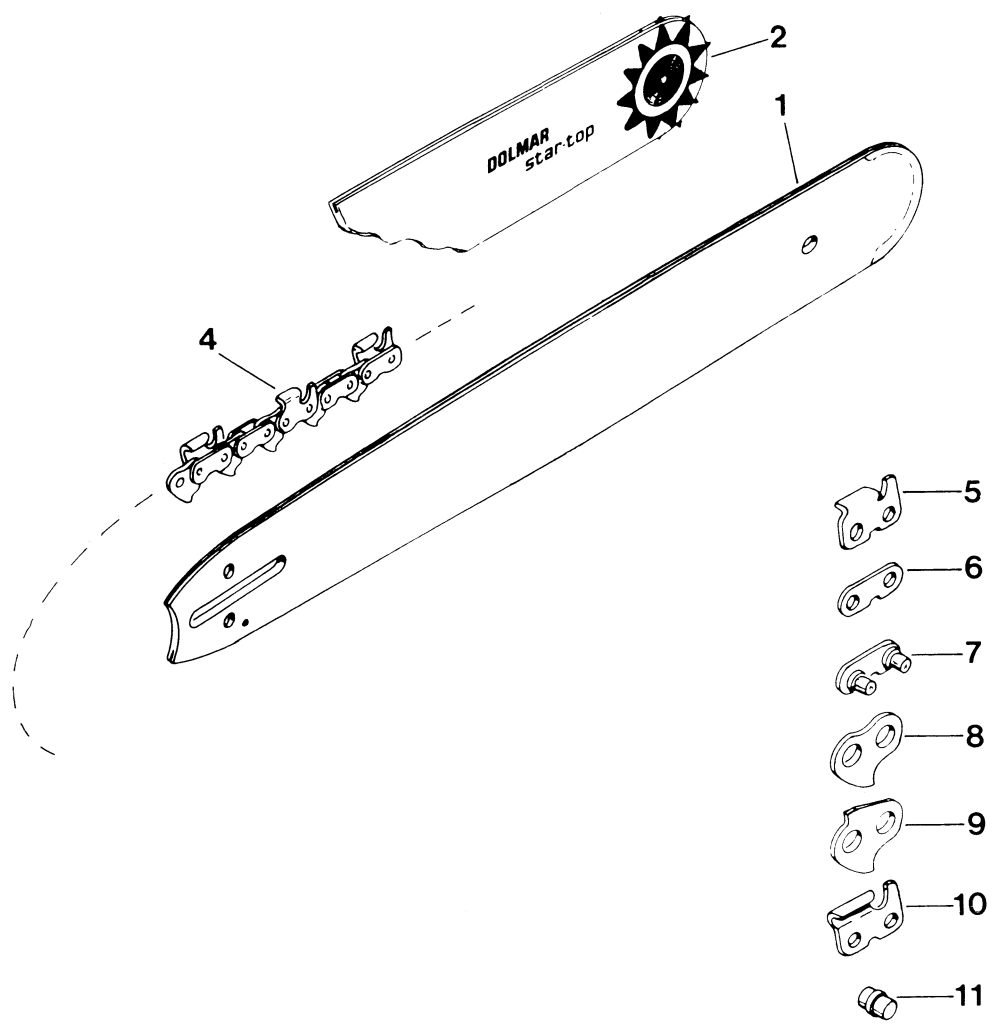
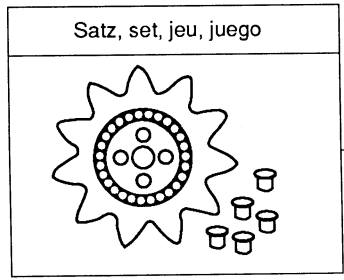
7		Model		Abdeckhaube, Luftfilter, Ansaugteile, Auspuff Hood, air filter, intake connecting pieces, muffler Capot protecteur, filtre à air, pièces de conduite d'aspiration, pot d'échappement Cubierta protectora, filtro de aire, piezas sistema aspiración, silencioso							
		133 s	143	Pos.	Teil-Nr. Part No. No. de pièce No. de pieza	Änder. Alterat. Modif. Modif.	Anz. Qty. Qté. Cdad.	Benennung	Description	Désignation	Denominación
1	133 118 150		1	1	Deckel kpl.		1	1	Cover cpl.	Couvercle cpl.	Tapa cpl.
2	001 118 040		2	2	Mutter		2	2	Nut	Ecrou	Tuerca
3	031 118 011		1	1	Abdeckhaube kpl.		1	1	Hood assy.	Capot prot. cpl.	Tapa protectora cpl.
4	907 105 202		1	1	Gewindestift M5x20(einkl.)		1	1	Threaded pin (use glue)	Goupille filetée (à coller)	Espiga roscada (pegada)
5	907 105 352		1	1	Gewindestift M5x35(einkl.)		1	1	Threaded pin (use glue)	Goupille filetée (à coller)	Espiga roscada (pegada)
6	001 118 070		1	1	Zylinderschraube M5x40		1	1	Fillister head screw	Vis cylindrique	Tornillo cilíndrico
7	122 118 170		2	2	Zylinderschraube		2	2	Fillister head screw	Vis cylindrique	Tornillo cilíndrico
10	123 173 212		1	1	Luftfilter-Unterteil (Nylon)		1	1	Air filter low.part (nylon)	Filtre partie infer. (nylon)	Filtro aire parte inf. (nilón)
10	123 173 110		1	1	Luftfilter-Unterteil (Robko.)		1	1	Air filter low.part (robkoflok)	Filtre partie infer. (robkoflok)	Filtro aire parte inf. (robko.)
11	123 173 222		1	1	Luftfilter-Oberteil (Nylon)		1	1	Air filter upp.part (nylon)	Filtre partie super. (nylon)	Filtro aire parte sup. (nilón)
11	123 173 121		1	1	Luftfilter-Oberteil (Robko.)		1	1	Air filter upp.part (robkoflok)	Filtre partie super. (robko.)	Filtro aire parte sup. (rob.)
13	965 518 110		1	1	Dichtung		1	1	Gasket	Joint	Junta
14	133 131 041		1	1	Gummidichtung		1	1	Gasket	Joint	Junta
15	133 131 051		1	1	Zwischenflansch		1	1	Intermediate flange	Bride intermédiaire	Brida intermedia
16	991 105 257		3	3	Zylinderschraube M5x25		3	3	Fillister screw	Vis cylindrique	Tornillo cilíndrico
17	965 518 030		1	1	Dichtung		1	1	Gasket	Joint	Junta
18	133 150 100	GE	1		Vergaser TILL. HS-203 D		1		Carburetor	Carbureteur	Carburador
18	133 150 101		1		Vergaser TILL. HS-203 E		1		Carburetor	Carbureteur	Carburador
18	031 150 002		1	1	Vergaser TILL. HS-232 C		1	1	Carburetor	Carbureteur	Carburador
19	133 118 042		1	1	Haubeneinsatz: H, L, S		1	1	Guide piece	Pièce de guidage	Pieza de guía
20	965 402 851		1	1	Abdeckplatte		1	1	Cover foam plate	Plaque en caoutchouc	Chapa protectora
21	123 171 021		1	1	Ansaugkrümmer		1	1	Connecting sleeve	Manchon de jonction	Manguito de conexión
23	133 173 020		1	1	Schutzblech		1	1	Guard plate	Tôle de protection	Chapa protectora
24	924 105 300		2	2	Scheibe 5,3		2	2	Disk	Disque	Arandela
25	926 105 001		2	2	Federring 5		2	2	Spring ring	Bague à ressort	Anillo elást.
26	905 105 804		2	2	Zylinderschraube M5x80		2	2	Fillister head screw	Vis cylindrique	Tornillo cilíndrico
27	965 401 011		1	1	Gummitülle		1	1	Rubber bushing	Gaine caoutchouc	Boquilla de caucho
28	934 320 100		1		Splint 2x10		1		Cotter pin	Goupille	Pasador
29	122 150 730		1		Chokerstange		1		Choke shaft	Levier pour clapet d' air	Palanca válvula de aire
29	031 150 730		1		Chokerstange		1		Choke shaft	Levier pour clapet d' air	Palanca válvula de aire
30	123 174 000		1	1	Auspufftopf		1	1	Muffler	Pot d'échappement	Silencioso
32	994 006 656		2	2	Zylinderschraube M6x65		2	2	Fillister head screw	Vis cylindrique	Tornillo cilíndrico
35	965 518 051		1	1	Dichtung		1	1	Gasket	Joint	Junta
36	994 005 127		1	1	Zylinderschraube M5x12		1	1	Fillister head screw	Vis cylindrique	Tornillo cilíndrico
39	133 171 031		1	1	Distanzblech		1	1	Distance plate	Tôle de distance	Chapa separador
40	133 171 040		1	1	Stützwinkel		1	1	Bracket	Cornière de fixation	Escuadra de apoyo
41	144 173 182		3	3	Spez.Zylinderschraube		3	3	Spec. fillister screw	Vis cylindrique spec.	Tornillo cil. especial
42	990 005 124		1	1	Zylinderschraube M5x12		1	1	Fillister screw	Vis cylindrique	Tornillo cilíndrico
44	980 113 841		1	1	Schild " I-O"		1	1	Label	Plaque	Calcomania
45	031 174 010		1	1	Abschirmblech		1	1	Cover plate	Tôle de protection	Chapa deflector
Special equipment for USA											
31	133 174 430		1	1	Muffler cpl. with screen		1	1	Muffler cpl. with screen		
33	133 174 310		1	1	Screen		1	1	Screen		
37	994 006 656	GE	2	2	Fillister screw M6x65		2	2	Fillister screw M6x65		
37	994 006 606		2	2	Fillister screw M6x60		2	2	Fillister screw M6x60		
Spezialteile für Ausrüstung mit Dekompressionsventil Special parts for version with decompression valve Pièces spéciales pour version avec soupape de décompression Piezas especiales por tipo con válvula de decompresión											
50	031 118 101		1	1	Abdeckhaube kpl.		1	1	Hood assy.	Capot cpl.	Tapa protectora cpl.
51	965 401 019		1	1	Gummitülle		1	1	Rubber bushing	Gaine caoutchouc	Boquilla de caucho



8

Model	Vergaserteile Carburetor parts Pièces de carburateur Piezas de carburador
133 s	
143	

Pos.	Teil-Nr. Part No. No. de pièce No. de pieza	Änder. Alterat. Modif. Modif.	Anz.		Benennung	Description	Désignation	Denominación
			Qty. Qté. Cdad.					
1	133 150 100	GE	1		Vergaser TILLOTSON HS 203 D	Carburetor	Carburateur	Carburador
1	133 150 101		1		Vergaser TILLOTSON HS 203 E	Carburetor	Carburateur	Carburador
1	031 150 002		1		Vergaser TILLOTSON HS 232 C	Carburetor	Carburateur	Carburador
3	113 150 170		4	4	Zyl.schr. mit Federring	Screw with spring ring	Vis avec bague à ressort	Tornillo cil. c. anillo elást.
4	113 150 160		1	1	Pumpendeckel	Pump cover	Couvercle de pompe	Tapa de bomba
7	122 151 400		1	1	Scheibe	Disk	Disque	Arandela
8	927 304 000		1	1	Sicherungsscheibe 4	Safety washer	Rondelle sécurité	Arandela seg.
9	115 150 560		1		Dichtring	Seal washer	Bague - joint	Junta
9a	001 150 030		1		Lochblende ø 0,6 mm	Perforated plate	Opturateur	Arandela p. válvula
10	133 150 570		1		Reglerventil (070/24)	Governor valve	Soupape de régl.	Válvula regul.
10	001 150 040		1		Reglerventil (093/35)	Governor valve	Soupape de régl.	Válvula regul.
11	113 150 251		1	1	Chokerwelle	Choke shaft	Axe pour clapet d' air	Eje válvula de aire
11	031 150 010		1	1	Chokerwelle	Choke shaft	Axe pour clapet d' air	Eje válvula de aire
12	113 150 261		1	1	Chokerklappe	Choke shutter	Clapet d' air	Válvula de aire
13	113 150 370		2	2	Schraube	Screw	Vis	Tornillo
14	101 150 080		1	1	Arretierfeder	Locking spring	Ressort d' arrêt	Muelle
15	113 150 380		1	1	Arretierkugel	Locking ball	Bille d' arrêt	Bola
21	122 151 121		1	1	Membrandeckel	Diaphragm cover	Couvercle de membrane	Tapa de membrana
22	001 150 140		4	4	Schraube	Screw	Vis	Tornillo
25	113 150 030		1	1	Verschlussscheibe	Cover disk	Disque de fermeture	Disco de cierre
26	107 150 240		1	1	Federring	Spring ring	Bague à ressort	Anillo elást.
27	107 150 230		1	1	Sieb für Hauptdüse	Screen for main nozzle	Tamis pour gicleur	Tamiz
28	113 150 040		1	1	Verschlussscheibe ø9mm	Cover disk	Disque de ferm.	Disco de cierre
30	101 150 480		1	1	Feder (H)	Spring (H)	Ressort (H)	Muelle (H)
32	133 150 510		1	1	Vollgas-Stellschraube	Main adjustment screw	Vis de réglage plein gaz	Tornillo regulador max.
33	133 150 470		1	1	Leerlauf-Stellschraube	Idle adjustment screw	Vis de réglage de ralenti	Tornillo regulador ralenti
35	144 151 480		1	1	Feder (L)	Spring (L)	Ressort (L)	Muelle (L)
36	133 150 240		1	1	Leerlauf-Anschlagschr.	Idle stop screw	Vis de butée de ralenti	Tornillo de tope
37	133 150 300		1	1	Drosselklappenwelle	Throttle shaft	Axe clapet d' étranglement	Eje válvula reguladora
38	144 151 315		2	2	Buchse	Bushing	Douille	Casquillo
39	133 150 310		1	1	Drehfeder	Spring	Ressort	Muelle
44	144 151 320		1	1	Drosselklappe	Throttle shutter	Clapet d' étranglement	Válvula reguladora
45	020 150 180		1	1	Sieb	Screen	Tamis	Tamiz
46	001 150 070		1	1	Sicherungsplatte	Lock plate	Plaque de sécurité	Chapa seg.
47	957 150 010		1	1	Satz Vergaserteile	Set of carburetor parts	Jeu de pièces de carb.	Juego piezas carb.
48	957 150 100		1	1	Satz Dichtung / Membran	Set gaskets / diaphragm	Jeu de joints / membr.	Juego juntas / membr.

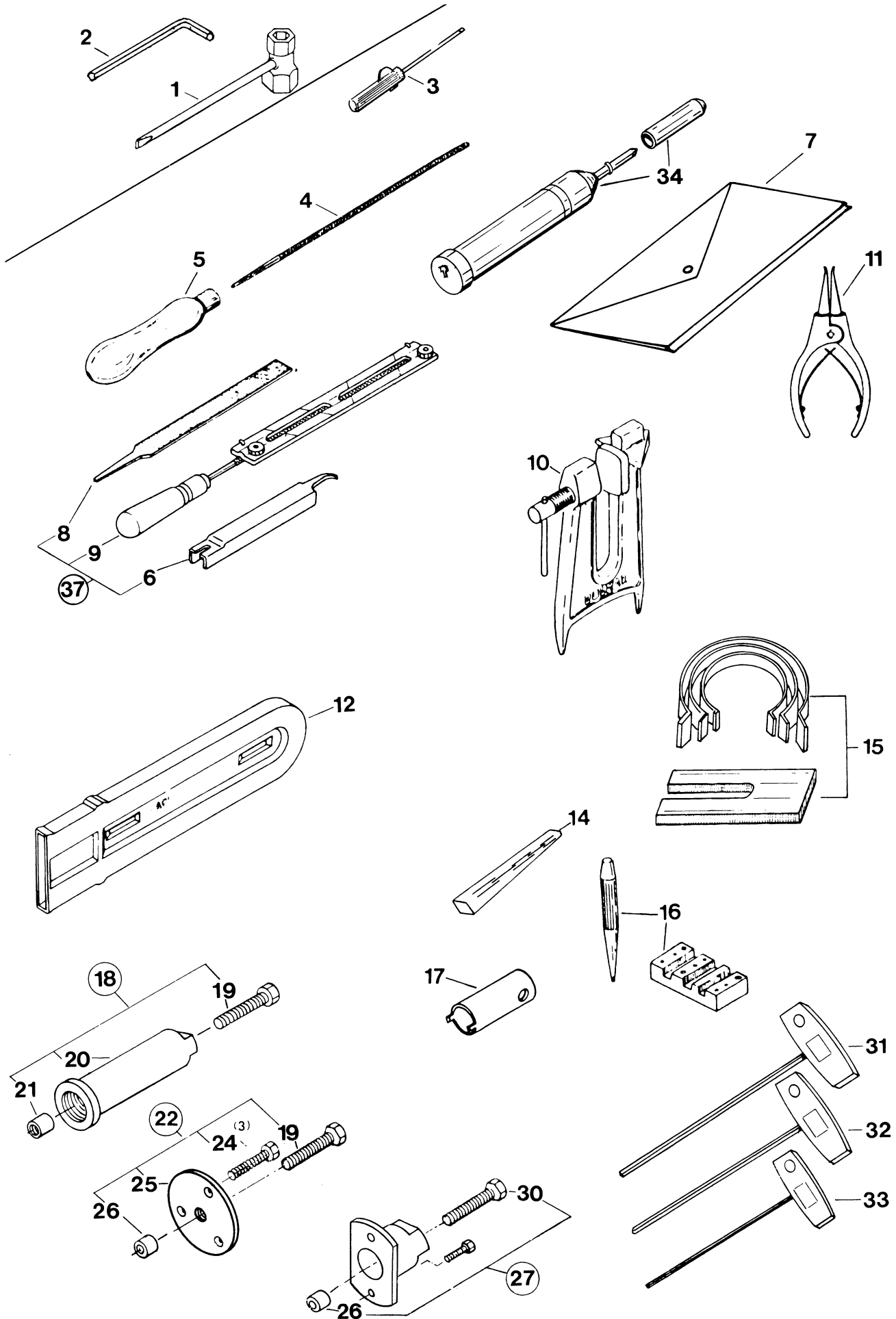


9

Model
Sägeschienen und Ketten
Guide bars and saw chains
Rail-guides et chaînes
Rieles guía y cadenas sierra

133 s
143

Pos.	Teil-Nr. Part No. No. de pièce No. de pieza	Änder. Alterat. Modif. Modif.	Anz.		Benennung	Description	Désignation	Denominación
			Qty. Qté. Cdad.					
1	412 310 400		1	1	Panzerschiene 50 cm für .058"	Solid nose bar 20" f. .058"	Guide blindé	Guía blindada
	412 312 400		1	1	Panzerschiene 60 cm für .058"	Solid nose bar 24" f. .058"	Guide blindé	Guía blindada
	412 315 400		1	1	Panzerschiene 74 cm	Solid nose bar 30" f. .058"	Giude blindé	Guía blindada
2	412 308 600		1	1	Sternschiene 43 cm für .058"	Sprocket nose bar 17" for .058"	Guide à étoile	Guía con estrella
	412 310 600		1	1	Sternschiene 50 cm für .058"	Sprocket nose bar 20" for .058"	Guide à étoile	Guía con estrella
	412 312 600		1	1	Sternschiene 60 cm für .058"	Sprocket nose bar 23,5" for .058"	Guide à étoile	Guía con estrella
3	412 308 700		1	1	Umlenkstern 3/8"	Sprocket nose 3/8"	Étoile	Estrella
4	523 099 064		1	1	Sägekette 099 für 43 cm (3/8" / .058")	Saw chain 099, 17" (3/8" / .058")	Chaîne 099	Cadena
	523 099 072		1	1	Sägekette 099 für 50 cm (3/8" / .058")	Saw chain 099, 20"	Chaîne 099	Cadena
	523 099 080		1	1	Sägekette 099 für 60 cm (3/8" / .058")	Saw chain 099, 24" (3/8" / .058")	Chaîne 099	Cadena
	523 099 096		1	1	Sägekette 099 für 74 cm (3/8" / .058")	Saw chain 099, 30" (3/8" / .058")	Chaîne 099	Cadena
5	566 099 100		1	1	Hobelzahn rechts	Cutter right-hand	Gouge droite	Diente cepillo der.
6	558 093 000		1	1	Außenlasche	Tie strap	Eclisse	Tira ext.
7	558 093 010		1	1	Außenlasche m.2 Nietbolz.	Tie strap with 2 rivets	Eclisse avec 2 rivets	Tira con 2 remaches
8	559 093 000		1	1	Innenlasche	Drive link	Maillon entraîneur	Tira int.
9	559 093 010		1	1	Sicherheitslasche	Safety link	Maillon de sécurité	Tira seg.
10	566 099 200		1	1	Hobelzahn links	Cutter left-hand	Gouge gauche	Diente cepillo izq.
11	591 093 028		1	1	Nietbolzen	Rivet	Rivet	Remache



10		Model		Werkzeug und Zubehör Tools and accessories Outils et accessoires Herramientas y accesorios			
		133 s	143				
Pos.	Teil-Nr. Part No. No. de pièce No. de pieza	Änder. Alterat. Modif. Modif.	Anz. Qty. Qté. Cdad.	Benennung	Description	Désignation	Denominación
				im Lieferumfang	included in delivery	inclus dans le livraison	incl. en entrega
1	941 719 171		1 1	Kombischlüssel 19/17	Universal wrench	Clé combinée	Llave de bujía
2	940 804 000		1 1	Sechskantschlüssel 4 mm	Allen key	Clé allen	Llave hexagonal
2	940 805 000		1 1	Sechskantschlüssel 5 mm	Allen key	Clé allen	Llave hexagonal
-	995 701 710		1 1	Betriebsanweisung	Instruction manual	Instructions d' emploi	Instrucciones de manejo
				Zubehör (nicht im Lieferumfang)	Accessories (not included in delivery)	Accessoires (non incl. dans le livraison)	Accesorios (no incluidos en entrega)
3	944 340 000			Schraubendreher für Vergasereinstellung	Screw driver for carburetor adjustment	Tournevis pour réglé de carburateur	Destornillador para regul. carburador
4	953 003 040			Rundfeile ø 5,5 mm	Round file ø 7/32"	Lime ronde	Lima redonda
4	953 003 070			Rundfeile ø 4,8 mm	Round file ø 3/16"	Lime ronde	Lima redonda
5	953 004 010			Feilenheft	File handle	Manche de lime	Mango de lima
6	953 100 071			Kettenmeßlehre 3/8"	Chain gauge 3/8"	Jauge de chaîne	Calibrador cadena
6	953 100 063			Kettenmeßlehre .404"	Chain gauge .404"	Jauge de chaîne	Calibrador cadena
7	950 004 000			Plastiktasche	Plastic bag	Pochette en plastique	Bolsa plástico
8	953 003 060			Sägeketten-Flachfeile	Flat file for chain	Lime plate pour chaîne	Lima plana por cadena
9	953 009 000			Feilenhalter mit Rundfeile	File holder with round file	Porte lime avec lime ronde	Porta-lima con lima red.
10	953 007 000			Feilbock	Filing-clamp	Eteau de guide	Soporte prensa p.limar
11	946 101 010			Sicherungsring-Zange A1	Snap ring pincers	Pince circlip	Tenazas p. anillos
12	952 100 141			Sägeketten-Schutzhülle (für 43 cm)	Chain protection cover (for 17")	Enveloppe protectrice	Estuche protectora
12	952 100 151			Sägeketten-Schutzhülle (für 50-74 cm)	Chain protection cover (for 20"-30")	Enveloppe protectrice	Estuche protectora
14	944 601 000			Kolbenstopkeil	Piston stop wedge	Cale d' arrêt piston	Cuña p. pistón tope
15	944 600 001			Kolbenring-Spannbänder	Piston tension belt	Bande press. p. piston	Cintas pre. p. pistón
16	950 112 031			Sägek.-Entnietwerkzeug	Saw chain rivet loosener	Appar. à dériveter p. chaîne	Rompedor de cadenas
17	944 500 600			Steckschlüssel (für Schwingungsdämpfer)	Socket-wrench (for rubber buffer)	Clé à doville (pour amortisseur)	Llave especial (por amortiguador)
18	957 434 000			Abzieher+Montagelehre (für Schnecke)	Puller and mounting gauge (for worm)	Dispositif d' arrachage (pour vis sans fin)	Extract. y calibrador (por tornillo sin fin)
19	950 203 020		1 1	Spindel	Spindle	Tige filetée	Husillo
20	950 230 030		1 1	Führungsbuchse	Guide bushing	Douille de guidage	Casquillo de guía
21	950 228 010		1 1	Schutzbuchse für M12	Protect. bushing for 1/2"	Douille de protection	Tapa protectora
22	957 432 000		1 1	Abziehvorrichtung kpl. (für Kupplung)	Puller assy. (for clutch)	Dispositif d' arrache cpl. (pour embrayage)	Disp. extract. cpl. (p. embrague)
24	900 105 504		3 3	6kt-Schraube M5x50	Hexagonal screw	Vis hexagonal	Tornillo hexagonal
25	950 236 010		1 1	Traverse	Transom	Traverse	Travesaño
26	950 209 020		1 1	Schutzbuchse für M10	Protect. bushing for 7/16"	Douille de protection	Casquillo protectora
27	957 427 010		1 1	Abziehvorrichtung kpl. (für Polrad)	Puller assy. (for flywheel)	Dispositif d' arrache cpl. (pour roue polaire)	Disp. extract. cpl. (por volante magn.)
30	950 203 030		1 1	Spindel	Spindle	Tige filetée	Husillo
31	940 905 200			6kt-Stiftschlüssel 5 mm	Allen key	Clé allen	Llave hexagonal
32	940 904 200			6kt-Stiftschlüssel 4 mm	Allen key	Clé allen	Llave hexagonal
33	940 903 150			6kt-Stiftschlüssel 3 mm	Allen key	Clé allen	Llave hexagonal
34	958 500 059			Fettpresse mit Tieftemperaturfett (50g)	Grease gun with Low temperature grease	Pompe à graise avec Graise basse temperatur	Bomba de engrase con grasa temp. bajas
37	957 000 007			Feilvorrichtung kpl.	Filing tools assy.	Dispositif d' affûtage cpl.	Utiles p. limar cpl.
--	949 000 030			Kombikanister für 5 l Kraftstoff, 2,5 l Öl	Combined can for 5 l petrol, 2,5 l oil	Bidon combiné pour 5 l carb. et 2,5 l huile	Bidón doble p. 5 l combust. y 2,5 l aceite
--	995 701 710			Betriebsanweisung	Instruction Manual	Instructions d' emploi	Instrucciones de manejo

1	Inhaltsverzeichnis für Ersatzteilliste Index for Spare Parts List Table des matières pour liste de pièces détachées Índice para lista de piezas de repuesto	133 s, 143
----------	--	-------------------

Doppelseite Double page Page double Pag. doble	Benennung Description Désignation Denominación
---	---

2	Zylinder, Kolben, Kurbeltrieb, Kurbelgehäuse Cylinder, piston, crankshaft, crankcase Cylindre, piston, vilebrequin, carter- vilebrequin Cilindro, pistón, cigüeñal, carter cigüeñal
3	Tankeinheit Tank Ensemble de réservoir Depósito de combustible
4	Bügelgriff, Rundumgriff, Pistolengriff Tubular handle, wrap around handle, grip Poignée tubulaire, poignée circulaire, poignée Mango tubular, mango circular, mango pistola
5	Ventilatorgehäuse, Anwerfvorrichtung, Magnetzündler Fan housing, starter, ignition Carter de ventilateur, dispositif de démarrage, volant magnétique Cáster de ventilador, dispositivo de arranque, encendido magnético
6	Ölpumpe, Kettenbremse, Kupplung, Kettenradschutz Oil pump, chain brake, clutch, sprocket guard Pompe à huile, frein de chaîne, embrayage, protège-pignon Bomba de aceite, freno de cadena, embrague, protector de piñón
7	Abdeckhaube, Luftfilter, Ansaugteile, Auspuff Hood, air filter, intake connecting pieces, muffler Capot protecteur, filtre à air, pièces de conduite d' aspiration, pot d' échappement Cubierta protectora, filtro de aire, piezas sistema aspiración, silencioso
8	Vergaserteile Carburetor parts Pièces de carburateur Piezas de carburador
9	Sägeschienen, Sägeketten Guide bars, saw chains Rail-guides et chaînes Rieles guía, cadenas sierra
10	Werkzeug und Zubehör Tools and accessories Outils et accessoires Herramientas y accesorios

Sonstige Symbole Other symbols Autres symboles Otros símbolos	Änder. Alterat. Modif. Modif.	Erläuterung	Comment	Commentaire	Comentario
=		Keine Serienausführung, jedoch verwendbar	No standard execution, may be used	Aucune exécut. en série, cependant utilisable	No es de serie, pero sirve
	S5/90	Siehe Service-Information Nr. / Jahr	See Service-Information No. / Year	Voir Service-Information No. / Année	Véase inform. servicio No. / Año
	TE	Teil entfällt im Ersatz	Part obsolete- exchange	Pièce supprimée- rempl.	Pieza suprimida-sustituto
	NL	Nicht mehr lieferbar	No more available	Plus livrable	Agostado
	4/90	Neues Teil ab: Monat / Jahr	New part from: Month / Year	Nouv. pièce à partir de: Mois / Année	Pieza nueva a partir de: Mes / Año
	Korr.	Druckfehler-Berichtigung	Correction of error	Rectification d' erreurs	Fede errata
	GE	Teil gleichwertig ersetzt	Modified part	Pièce modifiée	Pieza modificada
	Q	Qualitätsverbesserung	Quality improvement	Amélioration de qualité	Calidad mejorada
	:	Neues Teil, nicht austauschbar	New part, not interchangeable	Pièce nouvelle, non interchangeable	Pieza nueva, no intercambiable
①		Teilegruppe kpl.	Group of parts assy.	Ensemble de pièces cpl.	Grupo de piezas cpl.
(m*)		Meterware (Länge in mm, siehe Spalte: Anz.)	Sold by metre (length in mm see column: Qty.)	Au metre (longueur en mm, voir colonne: Qté.)	Por metro (longitud en mm, véase col.: Cdad.)