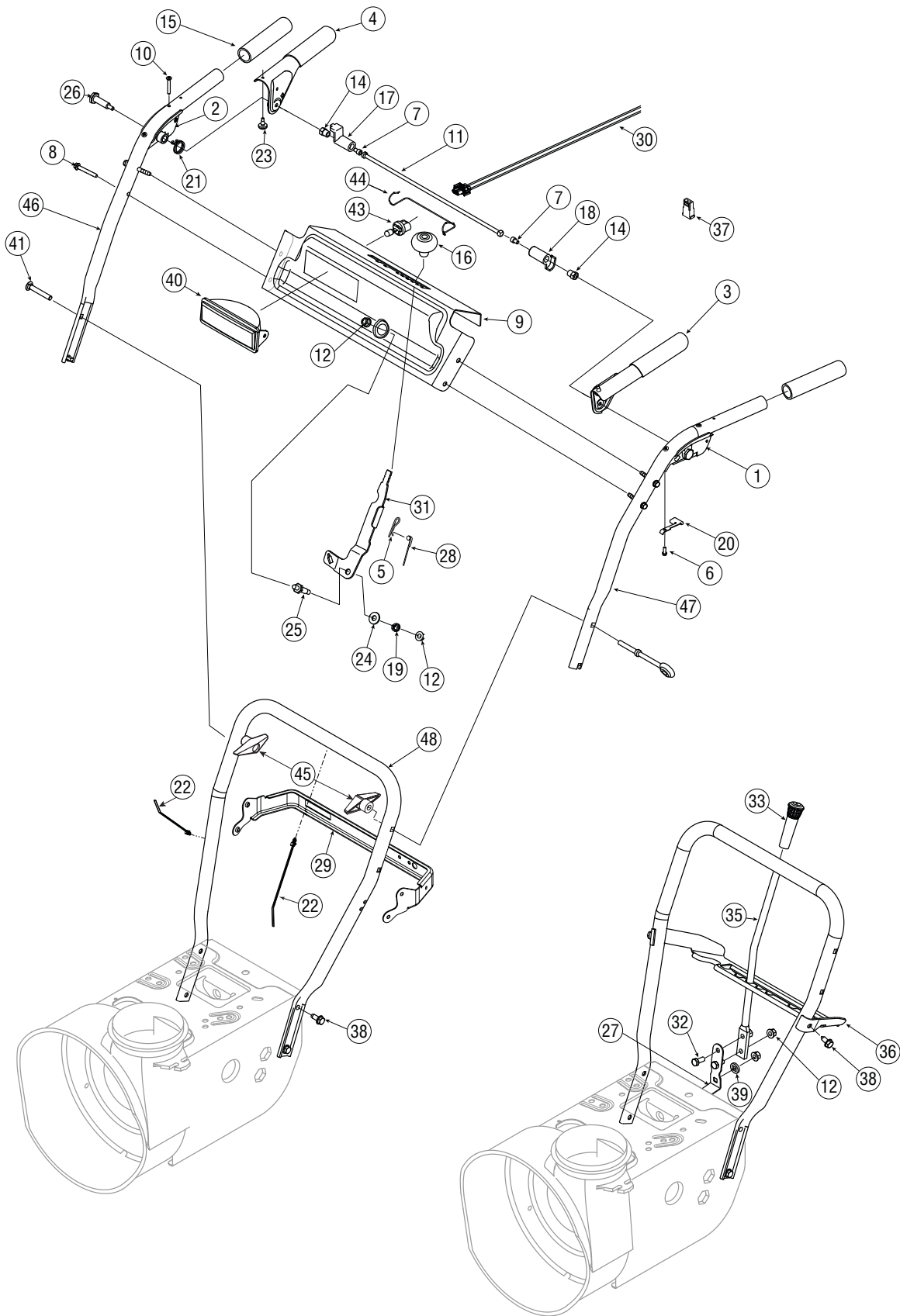


Model Modèle	Wheel Ass'y Ensemble de roue	Description Description	Tire Roue	Rim Jante	Axle Essieu	Spacer Entretoise
31AH54LF 31AH54LS 31AH54K3	634-04145 634-04146	16 x 4.8 x 8 LH X-Trac 16 x 4.8 x 8 RH X-Trac	734-2038 734-2038	634-04173 634-04173	738-04180	731-04873
31AH54K4 31AH54LG 31AH555LH 31AH55LT 31AH55K4	634-04136 634-04137	16 x 6.5 x 8 LH X-Trac 16 x 6.5 x 8 RH X-Trac	734-2031 734-2031	634-04174 634-04174	738-04180 738-04180	731-04873
31AM63ED	634-04144A	13 x 4 Snow Hog	734-1732	634-04172A	738-04181	731-04877
31AH64CG 31AH64KF	634-04141	16 x 4.8 Snow Hog	734-1530	634-04173	738-04168	731-04873
31AH64FF500 31AM63KE 31AE63FE	634-04142A	15 X 5 Snow Hog	734-1859	634-04172A	738-04168	731-04873
31AH65FH 31AH65KH 31AH64FG	634-04135	16 X 6.5 Snow Hog	734-1525	634-04174	738-04168	731-04873
31BM53Q2 31BM53LE 31AM53K2 31AM53LE 31AM53LR	634-04147A 634-04148A	15 X 5 X 6 LH X-Trac 15 X 5 X 6 RH X-Trac	734-04012	634-04172A 634-04172A	738-04180	731-04873

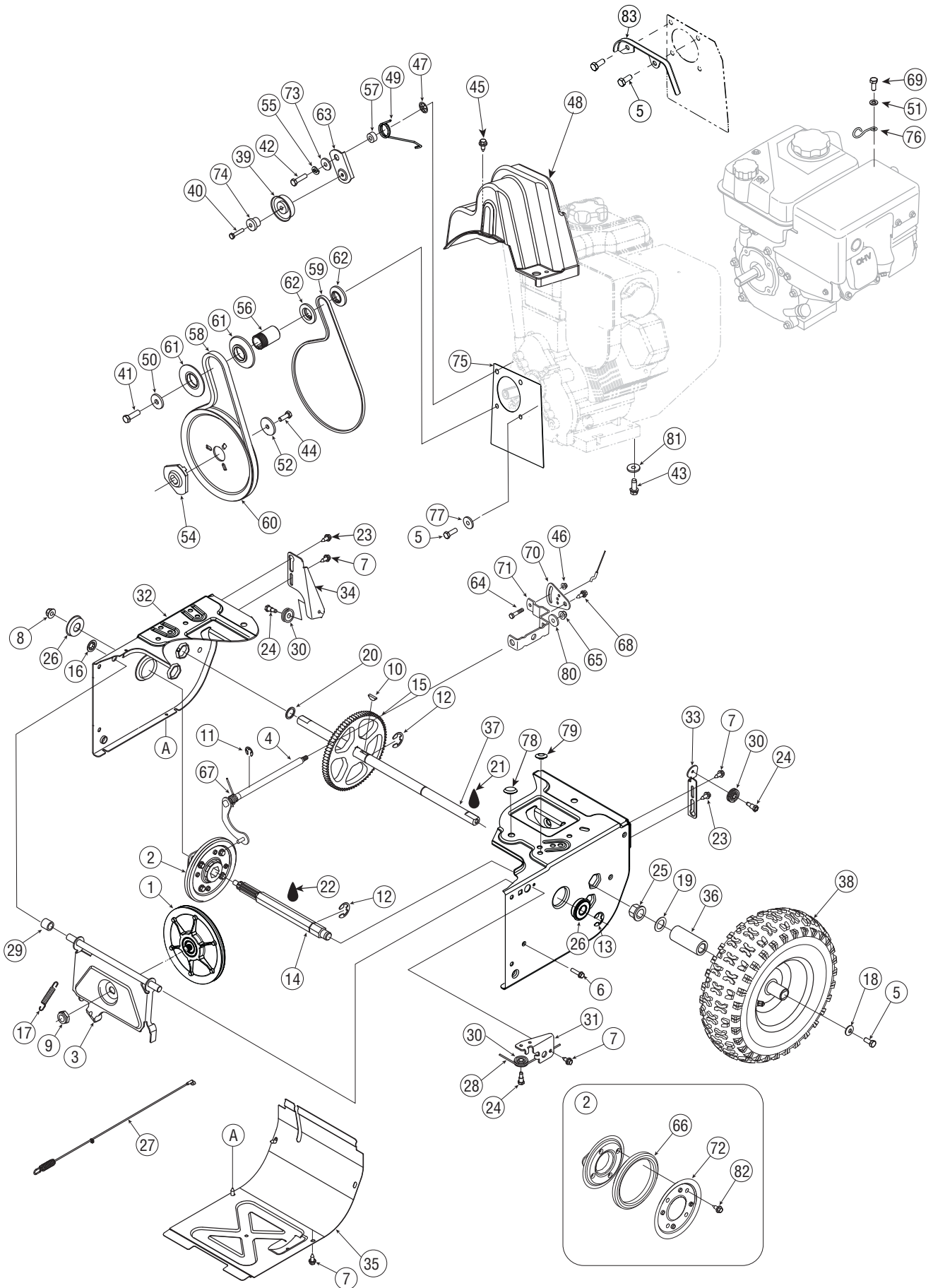
05.21.09

AUGER HOUSING COMPONENTS/COMPOSANTS DU LOGEMENT DES TARIÈRES						
SIZE TAILLE	AUGER HOUSING/ LOGEMENT DES TARIÈRES	AUGER AXLE/ ESSIEU DES TARIÈRES	SHAVE PLATE LAME PLATE	GEARBOX ASS'Y/ ENSEMBLE DE LA VIS SANS FIN	SPACERS/ ENTRETOISE	WORM GEAR/ ENGRENAGE
22	684-04266	711-04286	790-00117	618-04170A	---	717-04449
24	684-04265	711-04285	790-00120	618-04171A	731-04870 (1)	717-04449
26	684-04264	711-04284	790-00121	618-04172A	731-04870 (2)	717-04449
28	684-04268	711-04283	790-00118	618-04173A	731-04870 (3)	717-0528A
30	684-04267	711-04282	790-00119	618-04165A	731-04871 (2)	717-0528A



REF NO. N° DE RÉF	PART NO. N° DE PIÈCE	DESCRIPTION	DESCRIPTION
1	631-04133A	LH Clutch Lock Handle Ass'y	Poignée d'embrayage CG
2	631-04134B	RH Clutch Lock Handle Ass'y	Poignée d'embrayage CD
3	684-04105B	Engagement Handle Assembly LH	Poignée d'entraînement CG
4	684-04106B	Engagement Handle Assembly RH	Poignée d'entraînement CD
5	714-0145	Cotter Pin	Goupille fendue
6	710-04326	Screw No. 8-16 x .50	Vis no. 8-18 x 0,50
7	710-3069	Screw, 1/4-20 x 1.5	Vis, 1/4-20 x 1,5
8	710-04586	Hex TT Screw, 1/4-20 x 1.625	Vis taraudée 1/4-10 x 1,625
9	790-00100	Handle Panel (w/o shift cut out & w/o light)	Panneau sans trou de changement de la vitesse et sans phare
	790-00219	Handle Panel (w/ shift cut out & w/o light)	Panneau avec trou de changement de la vitesse et sans phare
	790-00209	Handle Panel (w/ shift cut out & w/ light)	Panneau avec trou de changement de la vitesse et avec phare
10	710-1233	Oval C-Sunk Hd Screw 10-24 x 1.375	Vis 10-24 x 1,375
11	684-04250	Pivot Rod	Tige de pivote
12	712-04063	Flange Locknut 5/16-18 Gr. F Nylon	Contre-écrou à embase 5/16-18 Qual. F nylon
14	712-04081A	Hex Nut 1/4-20	Écrou à six pans 1/4-20
15	720-0274	Grip	Poignée
16	720-04039	Knob	Bouton
17	731-04894D	Lock Plate	Palastre de serrure
18	731-04896B	Clutch Lock Cam	Came
19	732-0193	Compression Spring .38 ID x .88 Lg	Ressort de comp. 0,38 DI x 0,88 po de lg
20	732-04219C	Spring: Clutch Lock	Ressort: Verrou d'embrayage
21	732-04238	Torsion Spring .8156 x .3038	Ressort de torsion 0,8156 x 0,3038
22	726-0154	Cable Tie Push Mt.	Attache câble
23	735-0199A	Rubber Bumper	Pare - chocs en caoutchouc
24	736-0262	Flat Washer .38 ID x .87 OD x .09	Rondelle plate 0,38 DI x 0,87 DE x 0,09
25	738-04118	Shoulder Screw 1/4-20 x 1,345	Vis à épaulement 1/4-20 x 1,345
26	738-04348	Shoulder Screw .437 x 1.345:1/4-20	Vis à épaulement 0,437 X x 1,345: 1/4-20
27	732-04205	Shift Lever Spring	Ressort
28	746-04397A	Selector Speed Cable	Câble
29	790-00248B	Panel Bracket	Support de la panneau
30	725-04622	Wiring Harness	Faisceau du fil
31	790-00313	Shift Lever	Levier de changement de la vitesse
32	710-0376	Screw, 5/16-18 x .625	Vis taraudée 5/16-18 x 0,625
33	720-0223	Grip	Poignée
35	747-04243	Shift Lever	Levier de changement de la vitesse
36	790-00187A	Selector Plate 6 Forward/2Rev	Plaque
37	729-04035	Alternator Cap (models w/o light only)	Capuchon (modèles sans phare seulement)
38	710-04484	Screw, 5/16-18 x .75	Vis taraudée 5/16-18 x 0,75
39	736-0509	Flat Washer -Special	Rondelle plate -spécial
40	725-1672	Lens Assembly	Lentille
41	710-0449	Carriage Bolt 5/16-18 x 2.25	Boulon ordinaire 5/16-18 x 2,25
43	725-1658	Lamp Halogen 12V, 27W	Phare
44	747-1136	Lens Retainer	Retenue
45	720-0284	Handle Knob Assembly	Bouton
46	749-04190A	Upper RH Handle	Poignée supérieur CD
47	749-04191A	Upper LH Handle	Poignée supérieur CG
48	749-04138A	Lower Handle	Guidon inférieur

31A-6001
5.20.09



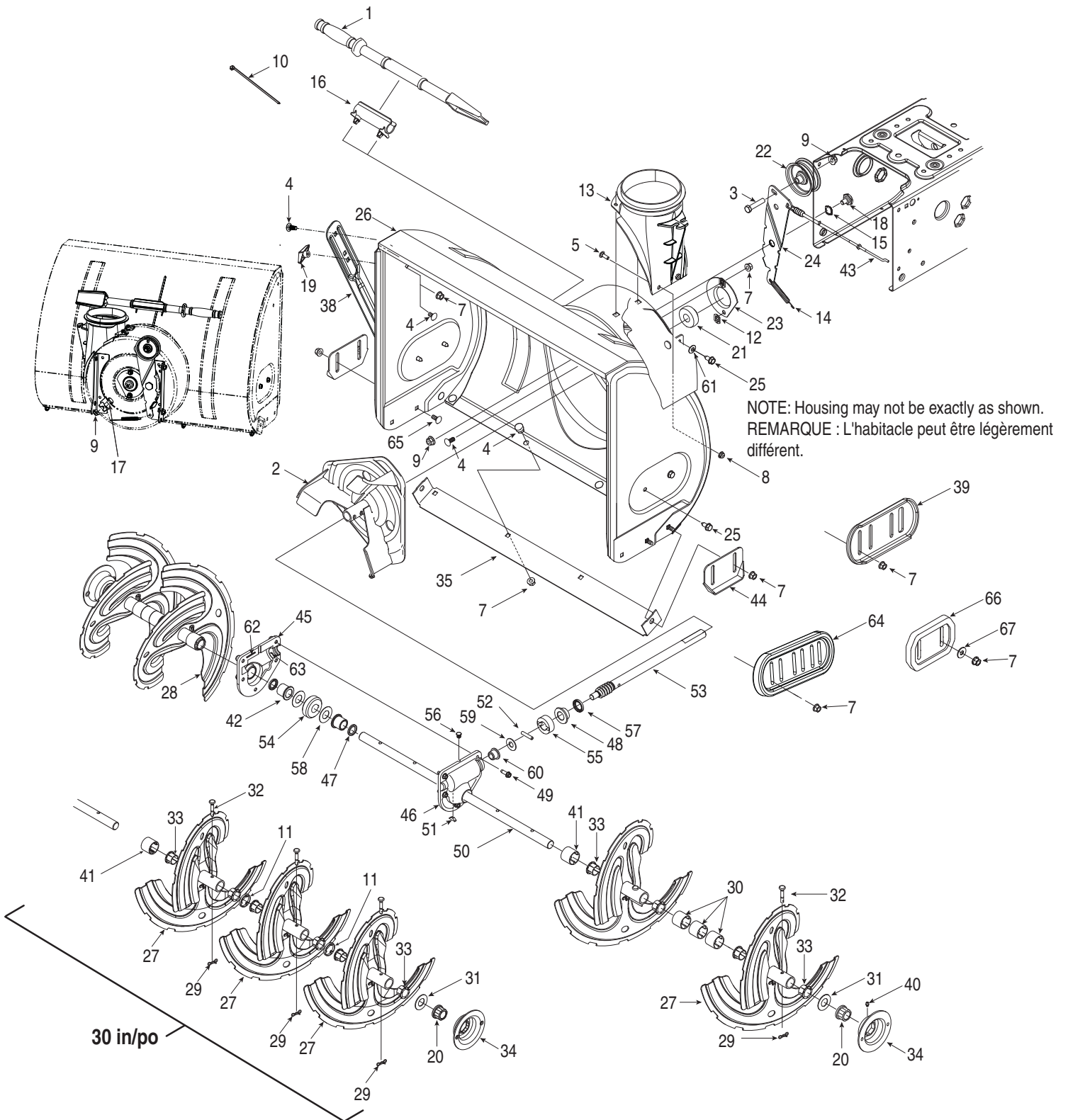
REF NO. N° DE RÉF	PART NO. N° DE PIÈCE	DESCRIPTION	DESCRIPTION
1	656-04025A	Friction Wheel Disc Assembly	Disque de roue de friction
2	684-04153	Friction Wheel Ass'y, Bearing 5.5 OD	Roue du friction, roulement 5,5 DE
3	684-04154	Friction Wheel Support Brkt Ass'y	Support de la roue de friction
4	684-04156A	Shift Rod Ass'y	Tige de changement de la vitesses
5	710-0627	Hex L-Bolt 5/16-24 x .75 Gr. 5	Boulon hex 5/16-24 x 0,75 Qual. 5
6	710-0788	Hex Bolt 1/4-20 x 1.00	Vis à tête hex. 1/4-20 x 1,00
7	710-1652	Hex Wash Hd TT Scr. 1/4-20 x .625	Vis taraudée 1/4-20 x 0,625
8	712-04065	Flange Lock-Nut 3/8-16 Gr. F Nylon	Contre-écrou à embase 3/8-16 Qual. F nylon
9	712-0417A	Jam L-Nut 5/8-18	Écrou de blocage 5/8-18
10	714-0126	#9 HI-Pro Key 3/16 x 3/4 Dia HT	Clavette HI-Pro n°. 9 - 3/16 x 3/4 dia.
11	716-0104	Retaining Ring	Anneau de retenue
12	716-0136	Retainer Ring	Bague de retenue
13	716-0231	"E" Ring	Bague en «E»
14	717-04209A	Hex Shaft .8125 - 7 tooth	Arbre hex. 0,8125 - 7 dents
15	717-04230	Gear - 80 Tooth	Engrenage - 80 dents
16	726-0221	Cap Speed Nut 1/4 Rod	Chapeau à enfonceur
17	732-0264	Extension Spring 3/8 OD x 2.50	Ressort d'extension 3/8 DE x 2,50
18	736-0242	Cupped Washer .345 ID x .88 OD x .060	Rondelle creuse 0,345 DI x 0,88 DE x 0,060
19	736-0287	Flat Washer .79 ID x 1.25 OD x .06	Rondelle frein 0,79 DI x 1,25 DE x 0,06
20	736-04161	Flat Washer .75 x 1.00 x .06	Rondelle plate 0,75 x 1,00 x 0,06
21	737-0288	Grease	Graisse
22	737-04166	Rust Preventative Oil	Huile
23	738-04184A	Shoulder Screw .373 x .105:TT 1/4-20	Vis à épaulement 0,373 x 0,105:1/4-20
24	738-0924A	Hex Shld.Scr.1/4-28 x .375	Vis à épaulement 1/4-28 x 0,375
25	741-0245	Hex. Flange Bearing.751" ID	Roulement à bride à six pans 0,751 DI
26	741-0563	Ball Bearing w/snap ring	Roulement à billes avec bague
27	746-04229	Drive Clutch Cable 44.83" Lg.	Câble de l'entraînement 44,83 po de lg.
28	746-04230	Auger Clutch Cable 47.23" Lg.	Câble de la tarière 47,23 po de lg.
29	748-0190	Spacer .513 ID x 1.0	Entretoise 0,513 DI x 1,0
30	756-0625	Cable Guide Roller	Guide du câble
31	790-00096	Auger Cable Guide Bracket	Support, guide de la câble de la tarière
32	790-00180A	Frame	Bâti
33	790-00206A	Guide Bracket - Auger Cable	Support - câble de tarière
34	790-00207B	Guide Bracket - Drive Cable	Support - câble de l'entraînement
35	790-00316	Frame Cover	Couvercle
36		See chart on page 21.	Voir tableau à la page 21.
37		See chart on page 21.	Voir tableau à la page 21.
38		See chart on page 21.	Voir tableau à la page 21.
39	684-04169	Idler Pulley Assembly 1.917 OD	Poulie tendeur 1,917 DE
40	710-0809	Hex Screw 1/4-20 x 1.25	Vis à tête hexagonale 1/4-20 x 1,25
41	710-0191	Hex Screw 3/8-24 x 1.25	Vis à tête hexagonale 3/8-24 x 1,25
42	710-0672	Hex Hd Cap Scr. 5/16-24 x 1.25 Gr. 5	Vis à tête hex. 5/16-24 1,25 Qual. 5
43	710-0654A	Hex Wash Hd Tap Scr 3/8-16 x .88	Vis autotaraudée 3/8-16 x 0,88
44	710-1245B	Hex Bolt 5/16-24 x 0.875	Boulon hex. 5/16-24 x 0,875
45	710-1652	Hex Wash Hd TT Scr. 1/4-20 x .625	Vis taraudée 1/4-20 x 0,625
46	712-04064	Hex L-Flanged Nut 1/4-20 Gr. F Nylon	Contre-écrou à embase 1/4-20 Qual. F nylon
47	726-04012	Push Nut	Écrou à enfonceur
48	731-04792A	Belt Cover	Couvercle de la courroie
	731-05353	Belt Cover (w/4 way chute control)	Couvercle de la courroie (avec commande de la goulotte à 4 fonctions)
49	732-04308A	Torsion Spring .850 ID x .354" Lg.	Ressort de torsion 0,850 DI x 0,354 po de lg.
50	736-0247	Flat Washer .40 ID x 1.25 OD x .160	Rondelle plate 0,40 DI x 1,25 DE x 0,160
51	736-0264	Flat Washer .330 ID x .630 OD x .0635	Rondelle plate 0,330 DI x 0,630 DE x 0,0635
52	736-0505	Flat Washer .34 x 1.50 x .150	Rondelle plate 0,34 x 1,50 x 0,150
53	737-0318	Grease:Arctic:EP NLGI 1-58F	Graisse
54	748-04053	Pulley Adapter	Adaptateur de la poulie
55	736-0119	Lockwasher 5/16	Rondelle frein 5/16
56	750-04303	Spacer .875 ID x 1.185 OD	Entretoise 0,875 DI x 1,185 DE
57	750-04477A	Spacer .340 x .750 x .360" Lg.	Entretoise 0,340 x 0,750 x 0,360 po de lg.
* 58	754-04050	Belt .5 x 35.0" Lg.	Courroie 0,5 x 35,0 po de lg.
** 58	754-04195	Belt .5 x 37.0" Lg.	Courroie 0,5 x 37,0 po de lg.
* 59	754-0367	Belt 3/8 x 34.4" Lg.	Courroie trapézoïdale 3/8 x 34,4 po de lg.
** 59	754-04201	Belt 3/8 x 35.68" Lg	Courroie trapézoïdale 3/8 x 35,68 po de lg.
60	756-04109	Auger Pulley	Poulie de la tarière
61	756-04113	Pulley Half	Moitié poulie
62	756-04252	Pulley Half 3/8 V x 1.71 OD	Poulie, demi 1,7 DE
63	790-00208C	Wheel Drive Idler Bracket	Support
64	710-0751	Hex Bolt 1/4-20 x .62 Gr. 5	Boulon hexagonale 1/4-20 x 0,62 Qual. 5
65	712-04063	Flange Locknut 5/16-18 Gr. F, Nylon	Contre-écrou à embase 5/16-18 Qual. F, nylon
66	735-04054	Friction Wheel Rubber	Roue du friction en caoutchouc
67	732-04311	Torsion Spring .750 ID x .968" Lg.	Ressort de torsion 0,750 DI x 0,968 po de lg.
68	738-04184A	Shoulder Screw .373 x .105:TT 1/4-20	Vis à épaulement 0,373 x 0,105:1/4-20
69	710-04022	Hex. Hd. Cap Scr. M8-1.25:20 Gr. 8	Vis à tête chapeau M8-1,25:20 Qual. 8
70	790-00217A	Pivot Bracket	Support de pivot
71	790-00218A	Shift Bracket	Support de changement de la vitesses
72	790-00174	Friction Plate	Plaque du friction
73	748-04112B	Shld. Spacer .3175 x .5 x .1025	Entretoise 0,3175 x .50 x 0,1025
74	750-04571	Spacer	Entretoise
75	790-00289A	Cover Plate (optional)	Plaque (en option)
76	732-04677	Cable Control Wire	Fil de commande de la câble
77	748-0234	Shoulder Spacer	Entretoise à épaulement
78	735-04100	Plug 1/2"	Bouchon 1/2 po
79	735-04099	Plug 3/8"	Bouchon 3/8 po
80	736-3015	Flat Washer .469 x .875 x .105	Rondelle plate 0,469 x 0,875 x 0,105
81	736-0320	Flat Washer .38 x 1.38 x .125 (Rear left hole)	Rondelle plate 0,38 x 1,28 x 0,125 (arrière gauche trou)
82	710-0896	Hex Wash. Hd. TT Scr. 1/4-14 x .625	Vis taraudée 1/4-14 x 0,625
83	731-07101	Small Belt cover (w/2 pc chute crank only)	Couvercle de courroie - petit

* w/179 cc and 208 cc engines/avec moteurs de 179 cc et 208 cc

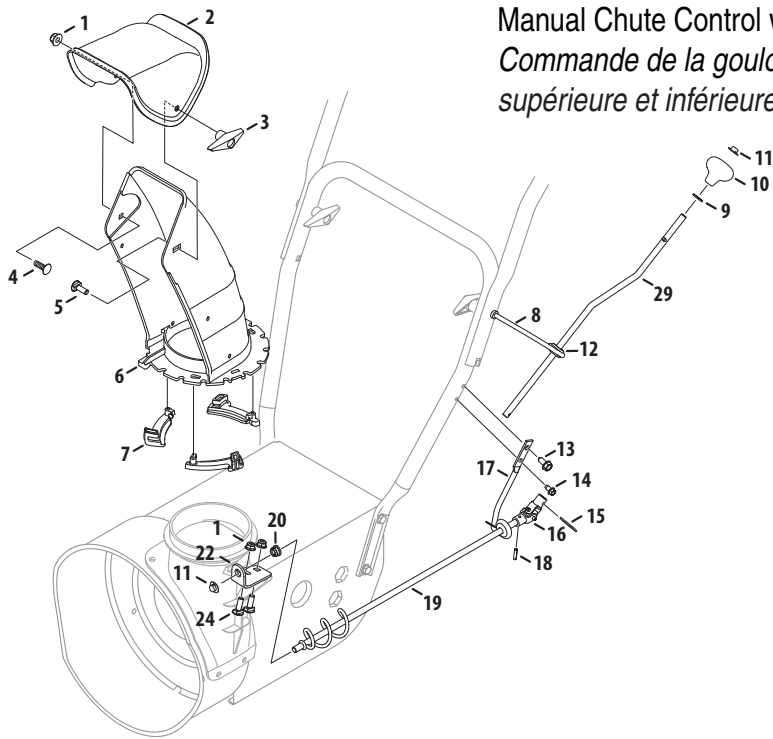
** w/277 cc,357 cc and 420 cc engines/avec moteurs de 277 cc, 357 cc et 420 cc

31A-6003

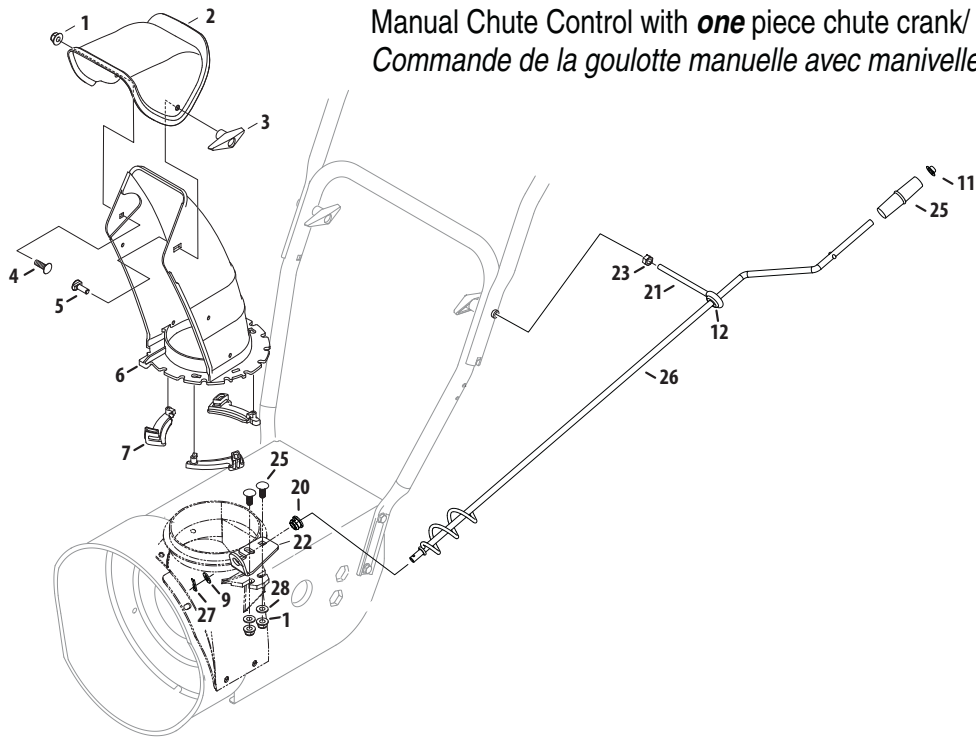
7.17.09



REF NO. N° DE RÉF	PART NO. N° DE PIÈCE	DESCRIPTION	DESCRIPTION
1	731-2643	Clean-Out Tool	Outil de dégagement de la goulotte
2	684-04057A	Impeller Ass'y 12 po	Ventilateur
3	710-0347	Hex Screw 3/8-16 x 1.75	Vis à tête hex 3/8-16 x 1,75
4	710-0451	Carriage Bolt 5/16-18 x .75	Boulon ordinaire 5/16-18 x 0,75
5	710-0703	Carriage Screw 1/4-20 x .75 Gr. 5	Boulon ordinaire 1/4-20 x 0,75 Qual. 5
7	712-04063	Flange Locknut 5/16-18 Gr. F Nylon	Contre-écrou à embase 5/16-18 Qual. F nylon
8	712-04064	Hex L-Flanged Nut 1/4-20 Gr. F Nylon	Contre-écrou à embase 1/4-20 Qual. F nylon
9	712-04065	Hex L-Flanged Nut 3/8-16 Gr. F Nylon	Contre-écrou à embase 3/8-16 Qual. F nylon
10	725-0157	Cable Tie	Attache câble
11	731-04871	Spacer 1.25 x .75 x 3/16" Lg.	Entretoise 1,25 x 0,75 x 3/16 po de lg.
12	726-04012	Push-on Nut .25 dia.	Écrou pousser 0,25 diam.
13	731-04705C	Chute Adapter (w/one pc chute crank)	Adaptateur de goulotte d'éjection avec manivelle de la goulotte
	731-07117	Chute Adapter (w/two pc chute crank)	Adaptateur de goulotte d'éjection avec manivelle de la goulotte supérieure et inférieure.
14	732-04460	Extension Spring .38 OD x 4.59" Lg.	Ressort d'extension 0,38 DE x 4,59 po de lg.
15	736-0174	Wave Washer .660 ID x .88 OD x .010	Rondelle ondulée 0,660 DI x 0,88 DE x 0,010
16	731-2635	Cleanout Tool Mount	Montage de la outil de dégagement de la goulotte
17	738-0143	Shld. Scr. .500 Dia. x .335" Lg.	Vis à épaulement dia. 0,500 po x 0,335 po de lg.
18	738-0281	Shoulder Scr .625 Dia x .170	Vis à épaulement dia 0,625 x 0,170 po
19	720-0284	Hand Knob	Bouton
20	741-0245	Hex. Flange Brg. .751" I.D.	Roulement 0,75 DI
21	741-0309	Self-aligning bearing	Roulement auto-aligneur
22	756-0981B	Flat Idler Pulley 2.75" OD	Poulie tendeur 2,75 DE
23	790-00075	Bearing Housing 1.85 ID	Carter de la roulement 1,85 DI
24	790-00080A	Auger Idler Brake Bracket	Support
25	710-04484	Hex TT Screw 3/8-16 x .75	Vis taraudée 3/8-16 x 0,75
26		See chart on page 21.	Voir tableau à la page 21.
27	684-04107	Spiral Ass'y LH	Tarière CG
28	684-04108	Spiral Ass'y RH	Tarière CD
29	714-04040	Bow Tie Cotter Pin	Goupille fendue
30		See chart on page 21.	Voir tableau à la page 21.
31	736-0188	Flat Washer .760 ID x 1.49 OD	Rondelle plate 0,760 DI x 1,49 DE
32	738-04124A	Shear Pin .25 x 1.5 Gr. 2	Goupille de cisaillement 0,25 x 1,5 po de lg
33	741-0493A	Flange Bushing	Collet à bride
34	790-00087A	Bushing Housing	Carter de la collet
	790-00138A	Bushing Housing (w/grease fitting hole)	Carter de la collet (avec trou pour raccord de graissage)
35		See chart on page 21.	Voir tableau à la page 21.
38	790-00181	Drift Cutter - Optional	Virole de réglage - en option
39	790-00091	Reversible Slide Shoe (steel)	Patin réversible (acier)
40	737-3000	Grease Fitting (optional)	Raccord de graissage (en option)
41	731-04870	Spacer 1.25 x .75 x 1.00	Entretoise 1,25 x 0,75 x 1,00 po de lg.
42	741-0661A	Flange Bearing .75 ID x 1.0 OD x .975	Roulement 0,75 DI x 1,0 DE x 0,975
43	746-04230	Auger Clutch Cable	Câble de tarière
44	784-5580	Slide Shoe	Sabot coulissant
45	719-04291	RH Reduced Auger Housing	Carter de l'engrenage CD
46	719-04292	LH Reduced Auger Housing	Carter de l'engrenage CG
47	721-0338	Oil Seal .75 x 1.0 x .125	Joint d'étanchéité d'huile 0,75 x 1,0 x 0,125
48	741-0662	Flange Bearing .75 ID x 1.00 OD x .50	Roulement 0,75 DI x 1,00 DE x 0,50
49	710-0642	Thd Forming Scr. 1/4-20 x .75	Vis taraudée 1/4-20 x 0,75
50		See chart on page 21.	Voir tableau à la page 21.
51	714-0161	Hi Pro Key 3/16 x 5/8	Clé 3/16 x 5/8
52	715-04021	Dowel Pin .25 OD x 1.2	Goupille 0,25 x 1,2
53	717-04126	Worm Shaft .75 OD	Arbre 0,75 DE
54		See chart on page 21.	Voir tableau à la page 21.
55	718-04071	Thrust Collar	Collet
56	721-0325	Plug, 1/4 x .437	Bouchon 1/4 x 0,437
57	721-0327	Oil Seal .75 x 1 x .131	Joint d'huile 0,75 DI x 1 x 0,131
58	736-0351	Flat Washer .76 ID x 1.5 OD x .03	Rondelle plate 0,76 DI x 1,5 DE x 0,03
59	736-3084	Fl. Washer .510 x 1.120 x .060	Rondelle frein 0,510 x 1,120 x 0,060
60	741-0663	Flange Bearing .75 ID x 1.0 OD x .925	Roulement 0,75 DI x 1,0 DE x 0,925
61	736-0242	Cupped Washer .345 ID x .88 OD x .060	Rondelle creuse 0,345 DI x 0,88 DE x 0,060
62	721-0328	Loctite Sealant 5699	Loctite
63	737-0168	Grease - Alvania EP Lead Free	Graisneur
64	731-05984	Reversible Slide Shoe (plastic)	Patin réversible (plastique)
65	710-0451	Carriage Bolt 5/16-18 x .75 (w/steel slide shoes)	Boulon ordinaire 5/16-18 x 0,75 (avec sabot coulissant acier)
	710-0276	Carriage Bolt 5/16-18 x 1.0 (w/plastic slide shoes)	Boulon ordinaire 5/16-18 x 1,0 (avec sabot coulissant acier)
66	731-06439	Small Reversible Slide Shoe (plastic)	Petite patin réversible (plastique)
67	736-0159	Flat Washer .349 ID x .879 OD x .063	Rondelle plate 0,349 DI x 0,879 DE x 0,063



Manual Chute Control with **two** piece chute crank/
 Commande de la goulotte manuelle avec manivelle de la goulotte
 supérieure et inférieure.



Manual Chute Control with **one** piece chute crank/
 Commande de la goulotte manuelle avec manivelle de la goulotte.

REF NO. N° DE RÉF	PART NO. N° DE PIÈCE	DESCRIPTION	DESCRIPTION
1	712-04063	Flange Locknut 5/16-18 Gr. F Nylon	Contre-écrou à embase 5/16-18 Qual. F nylon
2	731-04354B	Upper Chute	Goulotte supérieur
3	720-0284	Handle Knob Assembly	Bouton
4	710-0451	Carriage Bolt 5/16-18 x .75	Boulon ordinaire 5/16-18 x 0,75
5	710-04071	Carriage Bolt 5/16-18 x 1.0	Boulon ordinaire 5/16-18 x 1,0
6	731-04912A	Lower Chute	Goulotte inférieur
7	731-04869	Chute Flange Keeper	Garde-bride de la goulotte
8	747-05157	Chute Crank Eye Bolt (w/2 pc chute crank)	Boulon à oeil spécial
9	736-0185	Flat Washer .406" I.D. x .75" O.D.	Rondelle plate 0,406 DI x 0,75 DE
10	720-04102	Knob	Bouton
11	726-0100	Push Nut 3/8" Rod	Écrou pour tige de 3/8 po
12	735-0234	Grommet	Grummet
13	710-04484	Screw, 5/16-18 x .75	Vis taraudée 5/16-18 x 0,75
14	710-0599	Hex Wash S-Tapp Scr 1/4-20 x .50	Vis autotaraudeuse à rondelle hex. 1/4-20 x 0,50
15	714-0101	Internal Cotter Pin	Goupille fendue - int.
16	684-04350	Joint Block Ass'y	Articulation
17	747-05159	Lower Chute Rod Mount	Montage de tige de la goulotte
18	715-04095	Spring Pin .156 Dia. x .875" Lg.	Goupille 0,156 diam. x 0,875
19	684-04351	Chute Crank Assembly	Manivelle de la goulotte
20	741-0475	Plastic Bushing .380 ID	Manchon en plastique de 0,38 po de D.I.
21	747-0697	Chute Crank Eye Bolt Special (w/250cc)	Boulon à oeil spécial (avec 250cc)
	747-04747	Chute Crank Eye Bolt Special (w/305cc)	Boulon à oeil spécial (avec 305cc)
22	784-5647	Chute Crank Brkt.	Support du bras de goulotte d'éjection
23	712-3010	Hex Nut 5/16-18 hd. (Gr. 5)	Écrou hexagonal 5/16-18 Qual. 5
24	710-04071	Carriage Bolt 5/16-18 x 1.0	Boulon ordinaire 5/16-18 x 1,0
25	720-0201A	Knob 1.0 x 3.2	Bouton 1,0 x 3,20
26	684-04104	Chute Crank Assembly	Manivelle de la goulotte
27	714-0104	Int. Cotter Pin .072 x 1.13" Lg.	Goupille fendue int. 0,072 x 1,13 po de lg.
28	736-0159	Flat Washer .349 ID x .879 OD x .063	Rondelle plate 0,349 DI x 0,879 DE x 0,063
29	747-05154	Upper Chute Crank Ass'y	Manivelle de la goulotte supérieur

31A-6007
5.21.09