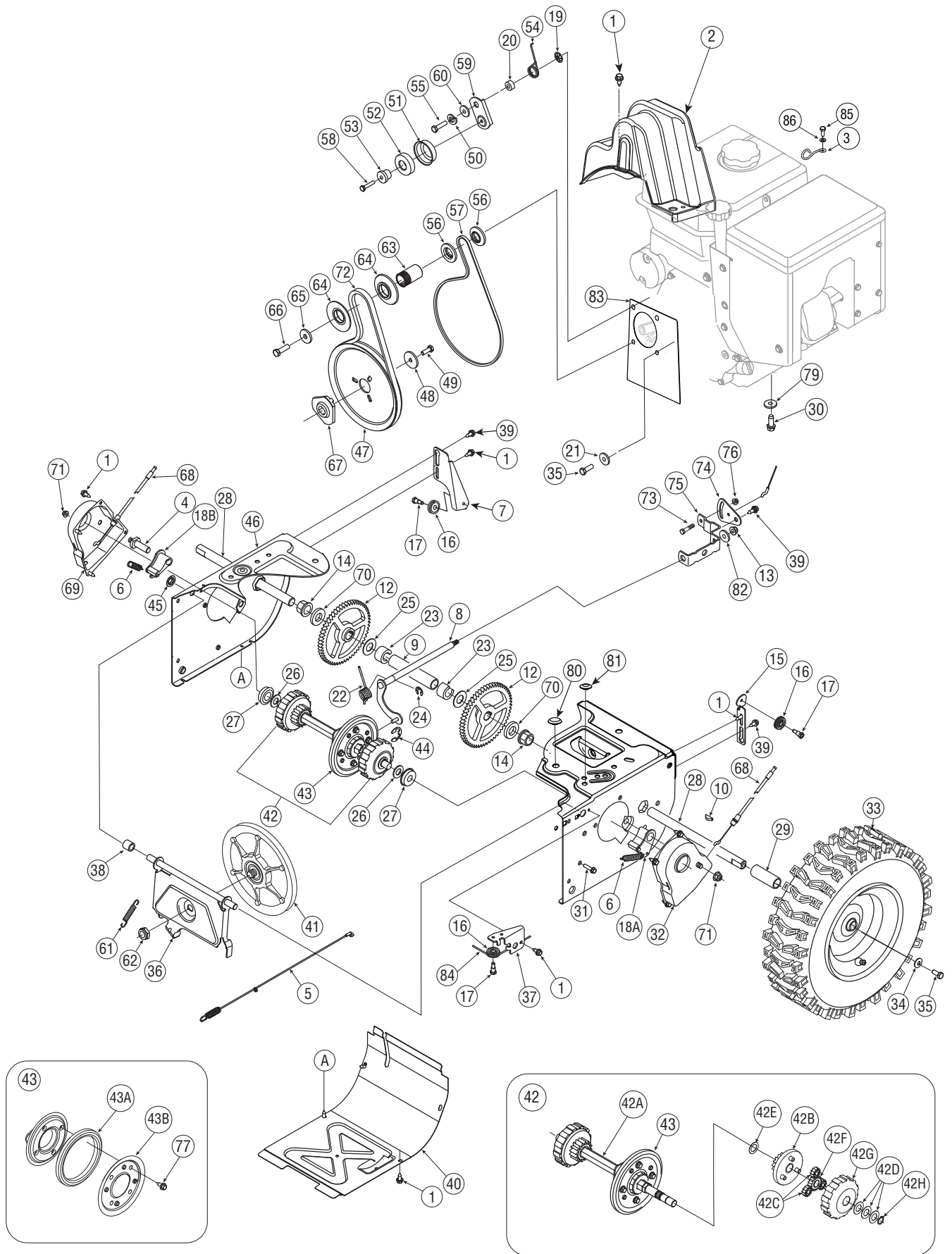


Model Modèle	Wheel Ass'y Ensemble de roue	Description Description	Tire Roue	Rim Jante	Axle Essieu	Spacer Entretoise
31AH54LF 31AH54LS 31AH54K3 31AH54KS	634-04145 634-04146	16 x 4.8 x 8 LH X-Trac 16 x 4.8 x 8 RH X-Trac	734-2038 734-2038	634-04173 634-04173	738-04180	731-04873
31AH54K4 31AH54LG 31AH54Q4 31AH555LH 31AH55KT 31AH55LT 31AH55K4 31AH55K5 31AH55KT 31AH55KU	634-04136 634-04137	16 x 6.5 x 8 LH X-Trac 16 x 6.5 x 8 RH X-Trac	734-2031 734-2031	634-04174 634-04174	738-04180 738-04180	731-04873
31AM63ED	634-04144A	13 x 4 Snow Hog	734-1732	634-04172A	738-04181	731-04877
31AH64CG 31AH64KF	634-04141	16 x 4.8 Snow Hog	734-1530	634-04173	738-04168	731-04873
31AH64FF500 31AM63KE 31AE63FE	634-04142A	15 X 5 Snow Hog	734-1859	634-04172A	738-04168	731-04873
31AH65FH 31AH65KH 31AH64FG	634-04135	16 X 6.5 Snow Hog	734-1525	634-04174	738-04168	731-04873
31BM53Q2 31BM53LE 31AM53K2 31AM53KR 31AM53LE 31AM53LR	634-04147A 634-04148A	15 X 5 X 6 LH X-Trac 15 X 5 X 6 RH X-Trac	734-04012	634-04172A 634-04172A	738-04180	731-04873

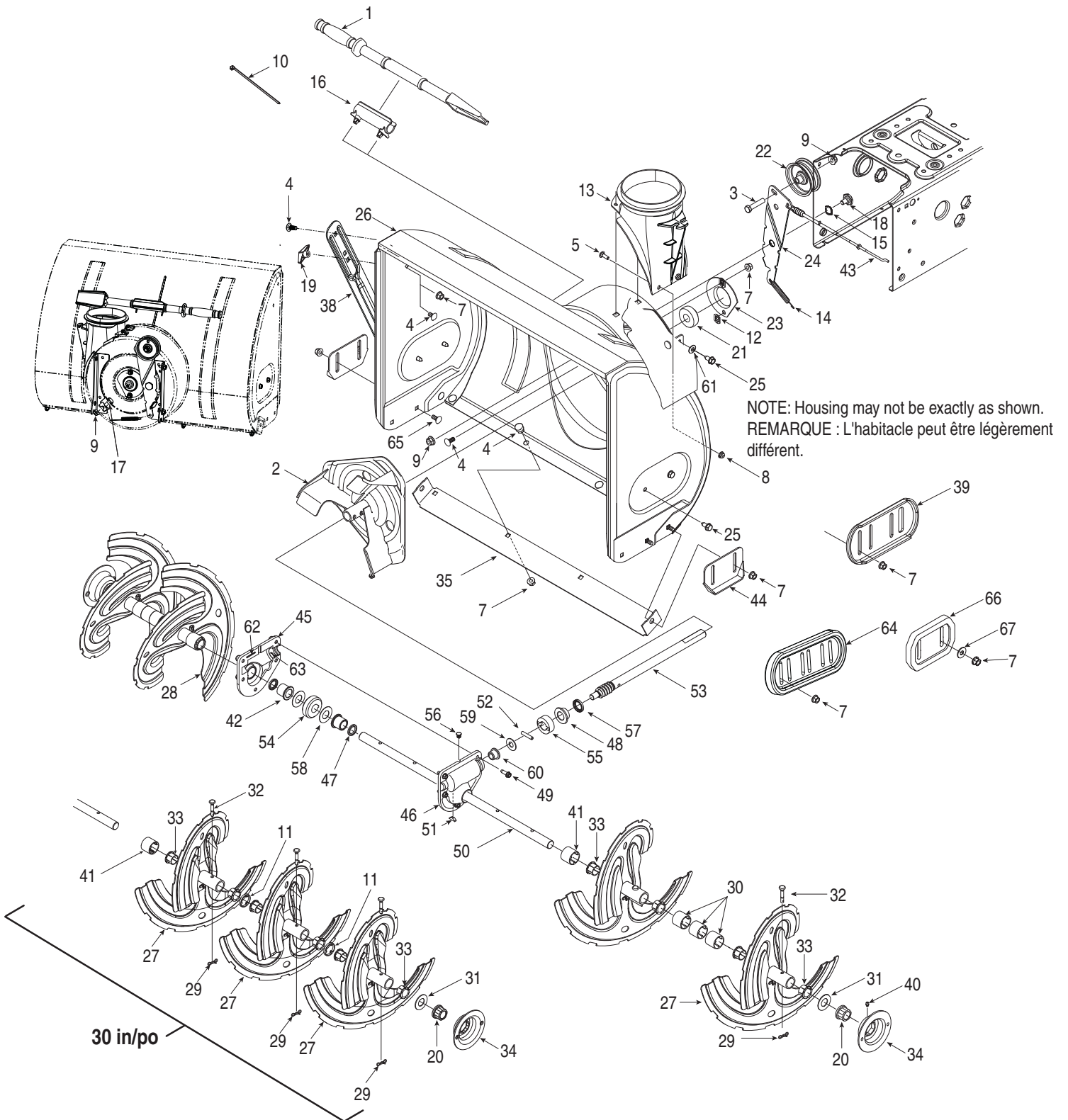
06.25.09

AUGER HOUSING COMPONENTS/COMPOSANTS DU LOGEMENT DES TARIÈRES					
SIZE TAILLE	AUGER HOUSING/ LOGEMENT DES TARIÈRES	AUGER AXLE/ ESSIEU DES TARIÈRES	SHAVE PLATE LAME PLATE	GEARBOX ASS'Y/ ENSEMBLE DE LA VIS SANS FIN	SPACERS/ ENTRETOISE
24	684-04270	711-04285	790-00120	618-04171A	731-04870 (1)
26	684-04271	711-04284	790-00121	618-04172A	731-04870 (2)
28	684-04272	711-04283	790-00118	618-04173A	731-04870 (3)
30	684-04273	711-04282	790-00119	618-04165A	731-04871 (2)

04.28.09



REF NO. N° DE RÉF	PART NO. N° DE PIÈCE	DESCRIPTION	DESCRIPTION
1	710-1652	Hex Wash Hd TT Scr. 1/4-20 x .625	Vis taraudée 1/4-20 x 0,625
2	731-06401	Belt Cover (w/277 cc - 357 cc engines)	Couvre-courroie (avec 277 cc - 357 cc moteurs)
	731-05353	Belt Cover (w/208 cc engine)	Couvre-courroie (avec 208 cc moteur)
3	732-04677	Cable Control Wire	Fil de commande de la câble
4	711-1268B	Drive Shaft Actuator	Régulateur
5	746-04229	Drive Clutch Cable 44.83" Lg.	Câble de l'entraînement 44,83 po de lg.
6	732-04345	Extension Spring .5 OD x 1.71 Lg.	Ressort d'extension 0,5 DE x 1,71 po de lg.
7	790-00207B	Guide Bracket - Drive Cable	Support - câble de l'entraînement
8	684-04156A	Shift Rod Assy	Tige de changement de la vitesses
9	750-04474	Axle Support Tube	Tuyau de support de l'essieu
10	714-0126	#9 HI-Pro Key 3/16 x 3/4 Dia HT	Clavette HI-Pro no. 9 - 3/16 x 3/4 dia.
12	717-04210	Gear, 56T	Engrenage 56 dents
13	712-04063	Flange Lock-Nut 5/16-18 Gr. F Nylon	Contre-écrou à embase 5/16-18Qual. F nylon
14	741-0245	Hex. Flange Bearing.751" ID	Roulement à bride à six pans 0,751 DI
15	790-00206A	Guide Bracket - Auger Cable	Support - Câble de tarière
16	756-0625	Cable Guide Roller	Guide du câble
17	738-0924A	Hex Shld.Scr.1/4-28 x .375	Vis à épaulement 1/4-28 x 0,375
18A	618-04288	Dogg Assembly - LH	CG - cliquet
18B	618-04287	Dogg Assembly - RH	CD - cliquet
19	726-04012	Push Nut	Écrou à enfoncer
20	750-04477A	Spacer .340 x .750 x .360" Lg.	Entretoise 0,340 x 0,750 x 0,360 po de lg.
21	748-0234	Shoulder Spacer	Entretoise à épaulement
22	732-04311	Torsion Spring .750 ID x .968" Lg.	Ressort de torsion 0,750 DI x 0,968 po de lg.
23	731-05297	Spacer	Entretoise
24	716-0104	Retaining Ring	Anneau de retenue
25	736-0188	Flat Washer .760 ID x 1.49 OD	Rondelle plate 0,760 DI x 1,49 DE
26	736-0626	Flat Washer .580 x 1.125 x .080	Rondelle plate 0,580 x 1,125 x 0,080
27	741-04076	Ball Bearing	Roulement à billes
28	738-04180	Axle	Essieu
29		See chart on page 21.	Voir tableau de la page 21.
30	710-0654A	Hex Wash HD Tap Scr 3/8-16 x .88	Vis autotaraudée 3/8-16 x 0,88
31	710-0788	Hex Bolt 1/4-20 x 1.00	Vis à tête hex. 1/4-20 x 1,00
32	790-00185	Shaft Retainer - LH	Retenue d'arbre CG
33		See chart on page 21.	Voir tableau de la page 21.
34	736-0242	Cupped Washer .345 ID x .88 OD x .060	Rondelle creuse 0,345 DI x 0,88 DE x 0,060
35	710-1245B	Hex L-Bolt 5/16-24 x .875 Gr. 8	Boulon hex. 5/16-24 x 0,875 Qual. 8
36	684-04154	Friction Wheel Support Brkt Ass'y	Support de la roue de friction
37	790-00096	Auger Cable Guide Bracket	Support, guide de la câble de la tarière
38	748-0190	Spacer .513 ID x 1.0	Entretoise 0,513 DI x 1,0
39	738-04184A	Shoulder Screw .373 x .105:TT 1/4-20	Vis à épaulement 0,373 x 0,105:1/4-20
40	790-00316	Frame Cover	Couvercle
41	656-04025A	Friction Wheel Disc Assembly	Disque de roue de friction
42	618-04283A	Drive Shaft Assembly (w/o Friction Wheel Ass'y)	Arbre d'entraînement (sans ensemble de la roue frottement)
42A	711-04416A	Hex Drive Shaft (500)	Arbre d'entraînement (500)
42B	618-04284	Planetary Carrier Ass'y	Porte-roue
42C	717-1209A	Gear 12T	Engrenage 12 dents
42D	736-0502	Flat Washer .58 x 1.12 x .02	Rondelle plate 0,58 x 1,12 x 0,02
42E	736-0336	Flat Washer 5/8 ID x 1.0 OD	Rondelle plate 5/8 DI x 1,0 DE
42F	717-1210A	Gear 18T	Engrenage 18 dents
42G	618-04285	Ring Planetary Gear Ass'y (500)	Ensemble de l'engrenage (500)
42H	716-0194	Retaining Ring 1.56 diam.	Bague de retenue 1,56 diam.
43	684-04159	Friction Wheel Assembly	Ensemble de la roue de frottement
43A	735-04054	Friction Wheel Rubber	Roue de friction en caoutchouc
43B	790-00174	Friction Plate	Plaque de friction
44	716-0136	Retainer Ring	Bague de retenue
45	726-0221	Cap Speed Nut 1/4 Rod	Chapeau à enfoncer
46	790-00183B	Wheel Drive Frame	Châssis de l'entraînement de roue
47	756-04109	Auger Pulley	Poulie de la tarière
48	736-0505	Flat Washer .34 x 1.50 x .150	Rondelle plate 0,34 x 1,50 x 0,150
49	710-1245B	Hex Bolt 5/16-24 x 0.875	Boulon hex. 5/16-24 x 0,875
50	736-0119	L-Wash 5/16 ID	Rondelle frein 5/16 DI
51	790-00230	Bearing Sleeve	Roulement
52	741-0919	Ball Bearing 20 x 47 x 14:6204:DS	Roulement à billes 20 x 47 x 14:6204:DS
53	750-04571	Spacer	Entretoise
54	732-04308A	Torsion Spring .850 ID x .354" Lg.	Ressort de torsion 0,850 DI x 0,354 po de lg.
55	710-0672	Hex HD. Cap Scr. 5/16-24 x 1.25 Lg.	Vis à tête hexagonal 5/16-24 x 1,25 po de lg
56	756-04252	Pulley Half	Poulie, demi
57	754-0367	Belt 3/8 X 34.4" Lg.(w/208 cc engine)	Courroie trapézoïdale 3/8 X 34,4 po de lg. (avec 208 cc moteurs)
	754-04201	Belt 3/8 X 35.68" Lg.(w/277cc - 357cc engines)	Courroie trapézoïdale 3/8 X 35,68 po de lg.(avec 277cc - 357cc moteurs)
58	710-0809	Hex Bolt 1/4-20 x 1.25	Boulon hex. 1/4-20 x 1,25
59	790-00208C	Wheel Drive Idler Bracket	Support
60	748-04112B	Shoulder Spacer	Entretoise épaulée
61	732-0264	Extension Spring 3/8 OD x 2.50	Ressort d'extension 3/8 DE x 2,50
62	712-0417A	Jam L-Nut 5/8-18 Gr. 5 Nylon	Écrou de blocage 5/8-18 Qual. 5 Nylon
63	750-04303	Spacer .875 ID x 1.185 OD	Entretoise 0,875 DI x 1,185 DE
64	756-04113	Pulley Half	Moitié poulie
65	736-0247	Flat Washer .40 ID x 1.25 OD x .160	Rondelle plate 0,40 DI x 1,25 DE x 0,160
66	710-0191	Hex Screw 3/8-24 x 1.25	Vis à tête hexagonale 3/8-24 x 1,25
67	748-04053A	Pulley Adapter	Adaptateur de la poulie
68	746-0956B	Steering Cable	Câble
69	790-00186	Shaft Retainer - RH	Retenue d'arbre CD
70	750-0767	Axle Spacer	Entretoise - essieu
71	712-04065	Flange Lock-Nut 3/8-16 Gr. F Nylon	Contre-écrou à embase 3/8-16 Qual. F nylon
72	754-04050	Belt .5 x 35.0" Lg. (w/208 cc engine)	Courroie 0,5 x 35,0 po de lg. (avec 208 cc moteurs)
	754-04195	Belt .5 x 37.0 (w/277cc - 357cc engines)	Courroie 0,5 x 37,0 po de lg. (avec 277cc - 357cc moteurs)
73	710-0751	Hex Bolt 1/4-20 x .62 Gr. 5	Boulon hexagonal 1/4-20 x 0,62 Qual. 5
74	790-00217A	Pivot Bracket	Support de pivot
75	790-00218A	Shift Bracket	Support de changement de la vitesses
76	712-04064	Flange Lock-Nut 1/4-20 Gr. F Nylon	Contre-écrou à embase 1/4-20 Qual. F nylon
77	710-0896	Hex Wash. Hd. TT Scr. 1/4-14 x .625	Vis taraudée 1/4-14 x 0,625
79	736-0320	Flat Washer .38 x 1.38 x .125 (Rear left hole)	Rondelle plate 0,38 x 1,28 x 0,125 (arriere gauche trou)
80	735-04100	Plug 1/2"	Bouchon 1/2 po
81	735-04099	Plug 3/8"	Bouchon 3/8 po
82	736-3015	Flat Washer .469 x .875 x .105	Rondelle plate 0,469 x 0,875 x 0,105
83	790-00289A	Cover Plate (optional)	Plaque (en option)
84	746-04230	Auger Clutch Cable 47.23" Lg.	Câble de la tarière 47,23 po de lg.
* 85	710-04022	Hex. Hd. Cap Scr. M8-1.25:20 Gr. 8	Vis à tête chapeau M8-1,25:20 Qual. 8
* 86	736-0264	Flat Washer .330 ID x .630 OD x .0635	Rondelle plate 0,330 DI x 0,630 DE x 0,0635



REF NO. N° DE RÉF	PART NO. N° DE PIÈCE	DESCRIPTION	DESCRIPTION
1	731-2643	Clean-Out Tool	Outil de dégagement de la goulotte
2	684-04057A	Impeller Ass'y 12 po	Ventilateur
3	710-0347	Hex Screw 3/8-16 x 1.75	Vis à tête hex 3/8-16 x 1,75
4	710-0451	Carriage Bolt 5/16-18 x .75	Boulon ordinaire 5/16-18 x 0,75
5	710-0703	Carriage Screw 1/4-20 x .75 Gr. 5	Boulon ordinaire 1/4-20 x 0,75 Qual. 5
7	712-04063	Flange Locknut 5/16-18 Gr. F Nylon	Contre-écrou à embase 5/16-18 Qual. F nylon
8	712-04064	Hex L-Flanged Nut 1/4-20 Gr. F Nylon	Contre-écrou à embase 1/4-20 Qual. F nylon
9	712-04065	Hex L-Flanged Nut 3/8-16 Gr. F Nylon	Contre-écrou à embase 3/8-16 Qual. F nylon
10	725-0157	Cable Tie	Attache câble
11	731-04871	Spacer 1.25 x .75 x 3/16" Lg.	Entretoise 1,25 x 0,75 x 3/16 po de lg.
12	726-04012	Push-on Nut .25 dia.	Écrou pousser 0,25 diam.
13	731-04705C	Chute Adapter (w/one pc chute crank)	Adaptateur de goulotte d'éjection avec manivelle de la goulotte
	731-07117	Chute Adapter (w/two pc chute crank)	Adaptateur de goulotte d'éjection avec manivelle de la goulotte supérieure et inférieure.
14	732-04460	Extension Spring .38 OD x 4.59" Lg.	Ressort d'extension 0,38 DE x 4,59 po de lg.
15	736-0174	Wave Washer .660 ID x .88 OD x .010	Rondelle ondulée 0,660 DI x 0,88 DE x 0,010
16	731-2635	Cleanout Tool Mount	Montage de la outil de dégagement de la goulotte
17	738-0143	Shld. Scr. .500 Dia. x .335" Lg.	Vis à épaulement dia. 0,500 po x 0,335 po de lg.
18	738-0281	Shoulder Scr .625 Dia x .170	Vis à épaulement dia 0,625 x 0,170 po
19	720-0284	Hand Knob	Bouton
20	741-0245	Hex. Flange Brg. .751" I.D.	Roulement 0,75 DI
21	741-0309	Self-aligning bearing	Roulement auto-aligneur
22	756-0981B	Flat Idler Pulley 2.75" OD	Poulie tendeur 2,75 DE
23	790-00075	Bearing Housing 1.85 ID	Carter de la roulement 1,85 DI
24	790-00080A	Auger Idler Brake Bracket	Support
25	710-04484	Hex TT Screw 3/8-16 x .75	Vis taraudée 3/8-16 x 0,75
26		See chart on page 21.	Voir tableau à la page 21.
27	684-04107	Spiral Ass'y LH	Tarière CG
28	684-04108	Spiral Ass'y RH	Tarière CD
29	714-04040	Bow Tie Cotter Pin	Goupille fendue
30		See chart on page 21.	Voir tableau à la page 21.
31	736-0188	Flat Washer .760 ID x 1.49 OD	Rondelle plate 0,760 DI x 1,49 DE
32	738-04124A	Shear Pin .25 x 1.5 Gr. 2	Goupille de cisaillement 0,25 x 1,5 po de lg
33	741-0493A	Flange Bushing	Collet à bride
34	790-00087A	Bushing Housing	Carter de la collet
	790-00138A	Bushing Housing (w/grease fitting hole)	Carter de la collet (avec trou pour raccord de graissage)
35		See chart on page 21.	Voir tableau à la page 21.
38	790-00181	Drift Cutter - Optional	Virole de réglage - en option
39	790-00091	Reversible Slide Shoe (steel)	Patin réversible (acier)
40	737-3000	Grease Fitting (optional)	Raccord de graissage (en option)
41	731-04870	Spacer 1.25 x .75 x 1.00	Entretoise 1,25 x 0,75 x 1,00 po de lg.
42	741-0661A	Flange Bearing .75 ID x 1.0 OD x .975	Roulement 0,75 DI x 1,0 DE x 0,975
43	746-04230	Auger Clutch Cable	Câble de tarière
44	784-5580	Slide Shoe	Sabot coulissant
45	719-04291	RH Reduced Auger Housing	Carter de l'engrenage CD
46	719-04292	LH Reduced Auger Housing	Carter de l'engrenage CG
47	721-0338	Oil Seal .75 x 1.0 x .125	Joint d'étanchéité d'huile 0,75 x 1,0 x 0,125
48	741-0662	Flange Bearing .75 ID x 1.00 OD x .50	Roulement 0,75 DI x 1,00 DE x 0,50
49	710-0642	Thd Forming Scr. 1/4-20 x .75	Vis taraudée 1/4-20 x 0,75
50		See chart on page 21.	Voir tableau à la page 21.
51	714-0161	Hi Pro Key 3/16 x 5/8	Clé 3/16 x 5/8
52	715-04021	Dowel Pin .25 OD x 1.2	Goupille 0,25 x 1,2
53	717-04126	Worm Shaft .75 OD	Arbre 0,75 DE
54		See chart on page 21.	Voir tableau à la page 21.
55	718-04071	Thrust Collar	Collet
56	721-0325	Plug, 1/4 x .437	Bouchon 1/4 x 0,437
57	721-0327	Oil Seal .75 x 1 x .131	Joint d'huile 0,75 DI x 1 x 0,131
58	736-0351	Flat Washer .76 ID x 1.5 OD x .03	Rondelle plate 0,76 DI x 1,5 DE x 0,03
59	736-3084	Fl. Washer .510 x 1.120 x .060	Rondelle frein 0,510 x 1,120 x 0,060
60	741-0663	Flange Bearing .75 ID x 1.0 OD x .925	Roulement 0,75 DI x 1,0 DE x 0,925
61	736-0242	Cupped Washer .345 ID x .88 OD x .060	Rondelle creuse 0,345 DI x 0,88 DE x 0,060
62	721-0328	Loctite Sealant 5699	Loctite
63	737-0168	Grease - Alvania EP Lead Free	Graisneur
64	731-05984	Reversible Slide Shoe (plastic)	Patin réversible (plastique)
65	710-0451	Carriage Bolt 5/16-18 x .75 (w/steel slide shoes)	Boulon ordinaire 5/16-18 x 0,75 (avec sabot coulissant acier)
	710-0276	Carriage Bolt 5/16-18 x 1.0 (w/plastic slide shoes)	Boulon ordinaire 5/16-18 x 1,0 (avec sabot coulissant acier)
66	731-06439	Small Reversible Slide Shoe (plastic)	Petite patin réversible (plastique)
67	736-0159	Flat Washer .349 ID x .879 OD x .063	Rondelle plate 0,349 DI x 0,879 DE x 0,063

9

Parts List Pièces détachées



For parts and/or accessories refer to customer support on page 2.

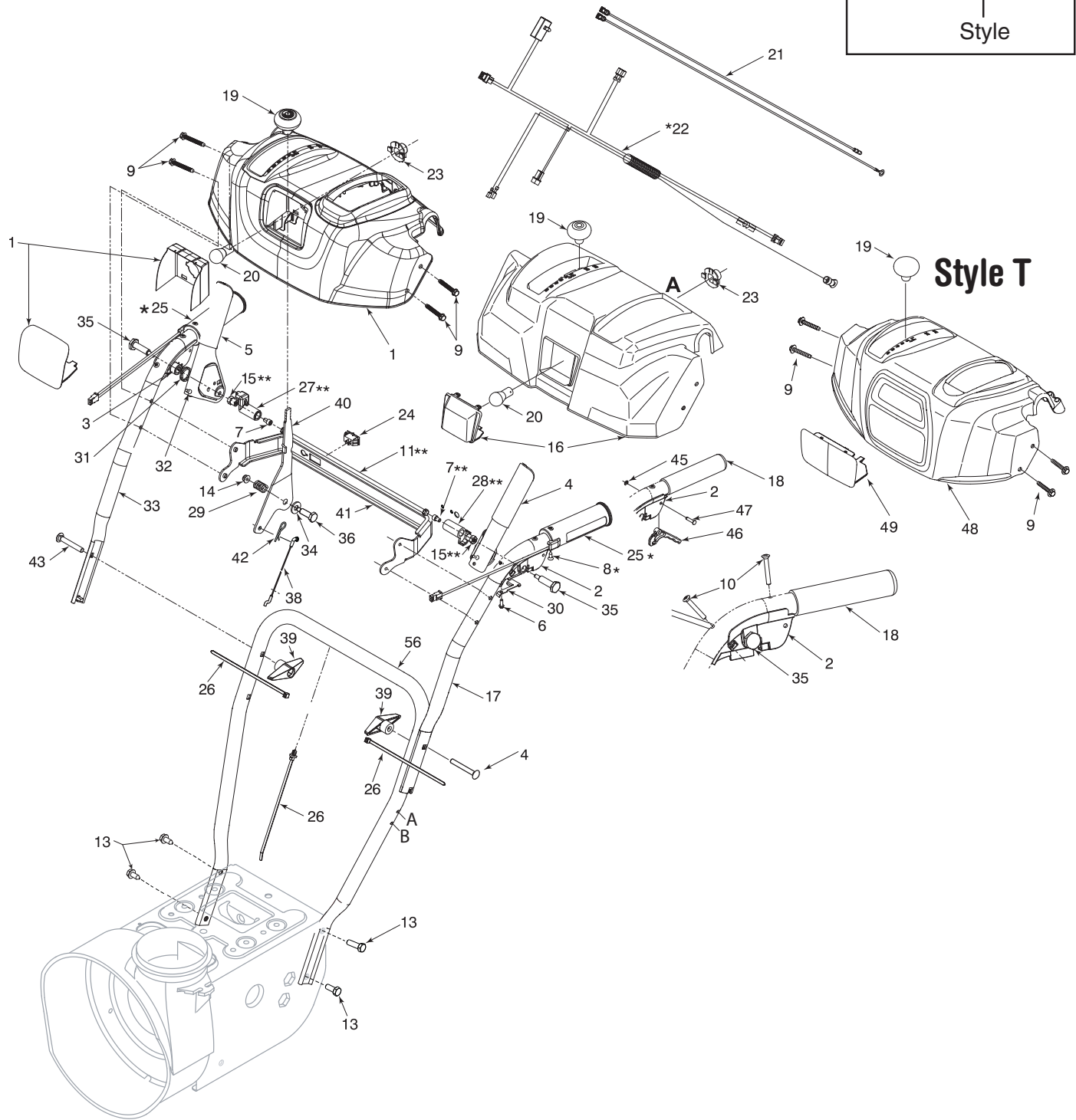
Adressez-vous au «Service après-vente» à la page 2 pour ce qui concerne les pièces et/ou accessoires.

31A-6002
5.21.09

Styles H, K, L, P & Q

- * With heated grips only/Avec poignées chauffées seulement.
- ** With auger control lock only/Avec blocage de la commande de transmission/des tarières seulement.

Model Number/
 Numéro de modèle
31AE6GKF500
 ↑
 Style

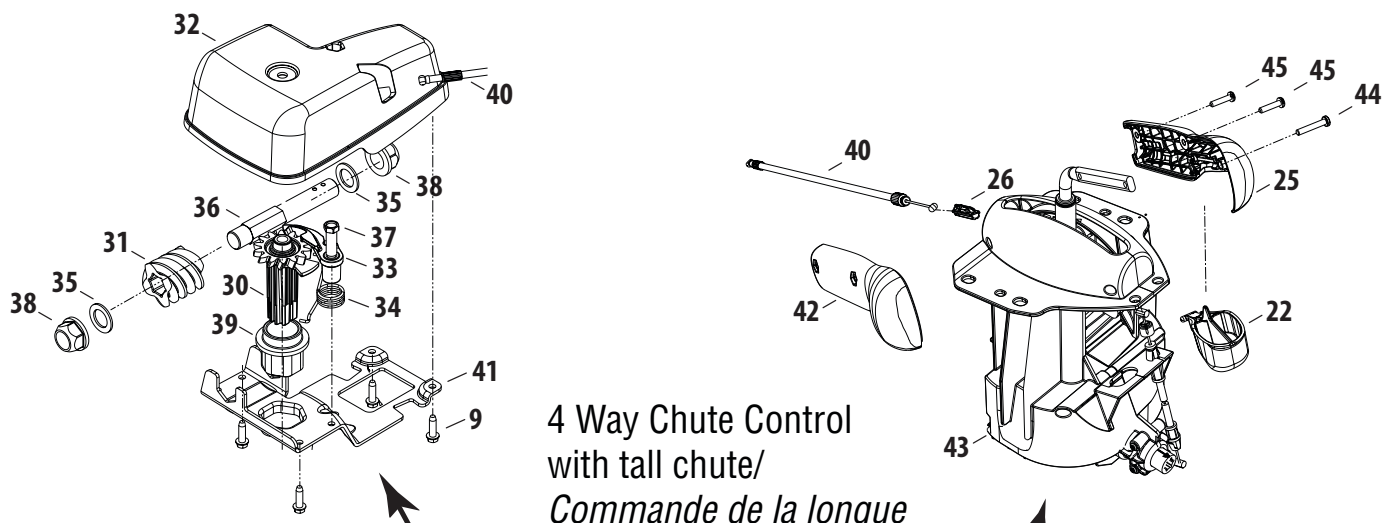


REF NO. N° DE RÉF	PART NO. N° DE PIÈCE	DESCRIPTION	DESCRIPTION
1	631-04180	Handle Panel Ass'y - Yellow	Panneau - jaune
1	631-04185	Handle Panel Ass'y - Black	Panneau - noir
1	631-04183	Handle Panel Ass'y-Black w/Chute Control	Panneau - noir avec comm. de la goulotte
2	631-04133A	LH Clutch Lock Handle Ass'y	Poignée d'embrayage CG
3	631-04134B	RH Clutch Lock Handle Ass'y	Poignée d'embrayage CD
4	684-04105B	Engagement Handle Assembly LH - Black	Poignée d'entraînement CG - noir
	684-04111B	Engagement Handle Assembly LH - Red	Poignée d'entraînement CG - rouge
5	684-04106B	Engagement Handle Assembly RH - Black	Poignée d'entraînement CD - noir
	684-04112B	Engagement Handle Assembly RH - Red	Poignée d'entraînement CD - rouge
6	710-04326	Screw #8-16 x .50	Vis n°. 8-16 x 0,50
7	710-3069	Hex Cap Socket Screw 1/4-20 x .5	Vis 1/4-20 x 0,5
8	710-0837	Oval HD C-Sunk Scr #10 x 5/8	Vis à tête goutte de suif n°. 10 x 5/8
9	710-04586	Hex TT-Tap Scr 1/4-20 x 1.625	Vis taraudée 1/4-20 x 1,625
10	710-1233	Oval C-Sunk Hd Screw 10-24 x 1.375	Vis 10-24 x 1,375
11	684-04250	Pivot Rod	Tige de pivot
13	710-04484	Hex TT Screw 3/8-16 x .75	Vis taraudée 3/8-16 x 0,75
14	712-04064	Hex L-Flanged Nut 1/4-20 Gr. F Nylon	Contre-écrou à embase 1/4-20 Qual. F nylon
15	712-04081A (**)	Hex Shoulder Nut 1/4-20	Écrou 1/4-20
	712-04064 (*)	Hex L-Flg Nut 1/4-20 Gr. F Nylon	Contre-écrou à embase 1/4-20 Qual. F nylon
16	631-04181	Handle Panel Ass'y - Troy-Bilt	Panneau - Troy-Bilt
17	749-04191A	Upper Handle LH	Guidon supérieur CG
18	720-0274	Grip	Poignée
19	720-04039	Shift Knob	Bouton
	720-04045	Shift Knob - Yellow	Bouton - jaune
20	725-04213	Lamp #1295	Ampoule n°. 1295
	725-1629	Lamp (208 cc/179 cc MTD engine)	Ampoule
21	725-04314	Wire Harness	Faisceau de fil
	625-04054	Wire Harness (w/sq. alternator connector)	Faisceau de fil (avec carrée connecteur)
22	725-04216B	Heated Grip Wire Harness	Faisceau de fil - poignée chauffée
23	725-1649	Socket	Douille
24	725-04393	Switch	Contracteur
25	725-1757	Heated Grip	Poignée chauffée
26	726-0154	Cable Tie (w/plug)	Attache-câble
	725-0157	Cable Tie (w/heated grips)	Attache-câble (avec poignée chauffée)
** 27	731-04894D	Lock Plate	Palastre de serrure
** 28	731-04896B	Clutch Lock Cam	Came
29	732-0193	Compression Spring .38 ID x .88 Lg	Ressort de compression 0,38 DI x 0,88 po de lg.
30	732-04219C	Spring: Clutch Lock	Ressort: Verrou d'embrayage
31	732-04238	Torsion Spring .8156 x .3038	Ressort de torsion 0,8156 x 0,3038
32	735-0199A	Rubber Bumper	Pare - chocs en caoutchouc
33	749-04190A	Upper Handle RH	Guidon supérieur CD
34	736-0267	Flat Washer .38 ID x .87 OD x .09	Rondelle plate 0,38 DI x 0,87 DE x 0,09
35	738-04348	Shoulder Screw .437 x 1.345: 1/4-20	Vis à épaulement 0,437 x 1,345: 1/4-20
36	738-04125	Shoulder Screw .374 Dia. x 1.05 Lg.	Vis à épaulement 0,374 dia. x 1,05 po de lg.
38	746-04396A	Selector Speed Cable	Câble
39	720-0284	Handle Knob Assembly	Bouton
40	790-00311A	Shift Lever	Levier de changement de la vitesse
41	790-00248B	Panel Support	Support de panneau de bord
42	714-0145	Cotter Pin	Goupille fendue
43	710-0449	Carriage Bolt 5/16-18 x 2.25	Boulon ordinaire 5/16-18 x 2,25
44	749-04138A	Lower Handle	Guidon inférieur
45	716-04036	E Ring	Bague en «E»
46	731-04913	Steering Control	Commande d'orientation
47	738-04126	Pin 3/16	Goupille 3/16
48	687-04187A	Handle Panel Ass'y - Red (w/lens)	Panneau - rouge
49	731-05324	Lens	Lentille

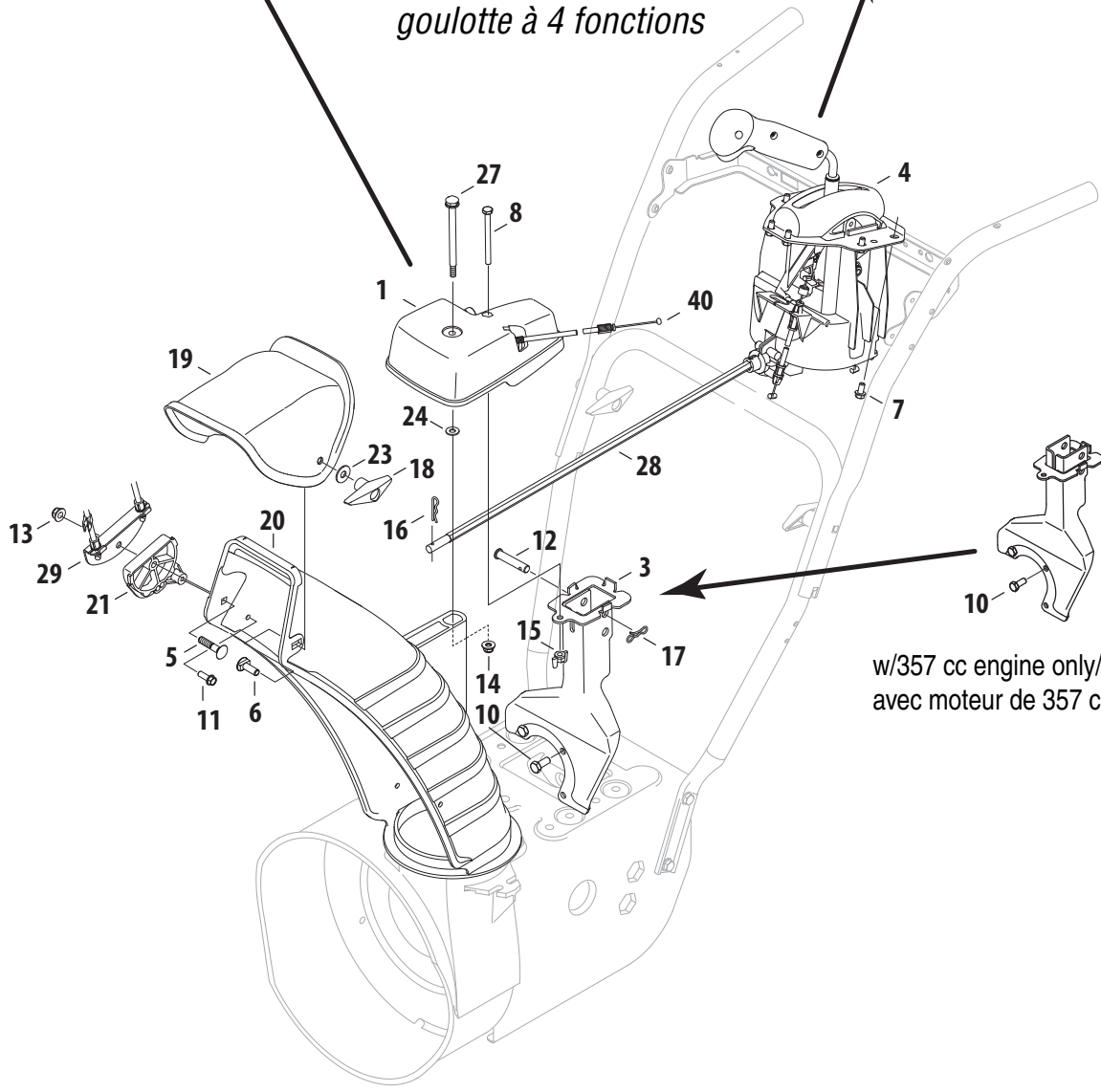
31A-6006
6.25.09

* Models without auger control lock./Modèles sans blocage de la commande de transmission/des tarières.

** Models with auger control lock./Modèles avec blocage de la commande de transmission/des tarières.



4 Way Chute Control
with tall chute/
*Commande de la longue
goulotte à 4 fonctions*



w/357 cc engine only/
avec moteur de 357 cc seulement

REF NO. N° DE RÉF	PART NO. N° DE PIÈCE	DESCRIPTION	DESCRIPTION
1	618-04801	Gearbox Assembly (4-way)	Boîtier d'engrenage (4 fonctions)
2	684-04310A	Chute Sup. Bkt. Ass'y (w/357 cc engine only)	Support de la goulotte (avec moteur de 357 cc seulement)
3	684-04311A	Chute Support Bracket Ass'y	Support de la goulotte
4	684-04343	4 Way Chute Control Assembly	Ens. - commande de la goulotte à 4 fonctions
5	710-0262	Carriage Bolt 5/16-18 x 1.50 Gr. 2	Boulon ordinaire 5/16-18 x 1,50 Qual. 2
6	710-04071	Carriage Screw 5/16-18 x 1.0	Vis ordinaire 5/16-18 x 1,0
7	710-04187	Hi-Lo Screw 1/4-15 x .5	Vis 1/4-15 x 0,5
8	710-04370	Hex. Hd. Cap Scr. 1/4-20 x 3.0 Gr. 5	Vis à tête hex. 1/4-20 x 3,0 Qual. 5
9	710-04373A	Hi-Lo Screw #12-16 x .75	Vis no. 12-16 x 0,75
10	710-0627	Hex Hd. Cap Screw 5/16-24 x .75	Vis à tête hex. 5/16-24 x 0,75 10
11	710-0895	Hex Tapp Scr 1/4 x .75" Lg.	Vis taraudée à tête hex. de 1/4 x 0,75 po de lg
12	711-04469A	Clevis Pin 3/8 x 1.87	Axe de chape 3/8 x 1,87
13	712-04063	Flange Locknut 5/16-18 Gr. F Nylon	Contre-écrou à embase 5/16-18 Qual. F nylon
14	712-04064	Hex L-Flanged Nut 1/4-20 Gr. F Nylon	Contre-écrou à embase 1/4-20 Qual. F nylon
15	712-3087	Wing Nut 1/4-20	Écrou en oreilles 1/4-20
16	714-0101	Internal Cotter Pin	Goupille fendue - int.
17	714-04040	Bow Tie Cotter Pin	Goupille fendue
18	720-0284	Handle Knob Assembly	Bouton
19	731-04425B	Upper Chute w/Export Label, Remote	Goulotte sup., étiquette d'exp., comm. a distance
20	731-06440A	Lower Chute	Goulotte inférieur
21	731-06451	Cable Guide	Guide de la câble
22	731-07031	Joystick lever trigger	Levier de la gachette
23	736-0159	Flat Washer .349 ID x .879 OD x .063	Rondelle plate 0,349 DI x 0,879 DE x 0,063
24	736-04446	Flat Washer .25 ID x .63 OD x .0515 HT.	Rondelle plate 0,25 DI x 0,63 x 0,0515
25	731-06941	Trigger Hsg. Ass'y LH	Boîtier de la gachette/poignée CG
26	731-04893	Plunger joystick	Plongeur
27	738-04367	Fig. Shoulder Screw .312 x 3.5: 1/4-20	Vis à épaulement 0,312 x 3,5: 1/4-20
28	747-05116	Chute Crank Rod	Tige du bras de goulotte d'éjection
29	784-5594	Cable Bracket Chute Tilt	Support de câble
30	717-04667	Gear 14 teeth helical w/hub	Engrenage 14 dents avec moyeu
31	717-04672	Worm	Vis sans fin
32	731-06906	Cover	Couvercle
33	731-06943	Lock Pawl (4 way)	Cliquet (4 fonctions)
34	732-04638A	Torsion Spring LH .72 ID x .474	Ressort de torsion CG 0,72 DI x 0,474
35	736-0290	Flat Washer .625 x 1.0 x .067	Rondelle plate 0,625 x 1,0 x 0,067
36	711-05186	Hex Shaft .625 Worm Drive	Arbre hex. 0,625
37	738-04691	Shoulder Screw .340 x .950: 1/4-28	Vis à épaulement 0,340 x 0,950: 1/4-28
38	741-0225	Hex Flg. Bearing	Roulement à six pans à embase
39	741-04388	Flg. Brg. 1.0" ID	Roulement 1,0 DI
40	746-04619A	Trigger Lock Cable	Câble
41	790-00342A	Chute Gear Rotation Bracket	Support de l'engrenage de la goulotte
42	631-04368	Trigger Hsg. Ass'y RH	Boîtier de la gachette/poignée CD
43	684-04338	Chute Control Ass'y (4 way)	Ens. - commande de la goulotte à 4 fonctions
44	710-04353	Screw #8: 1.0	Vis no. 8: 1,0
45	710-04879	Mach. Scr. #8-32 x .75	Vis no. 8-32 x 0,75