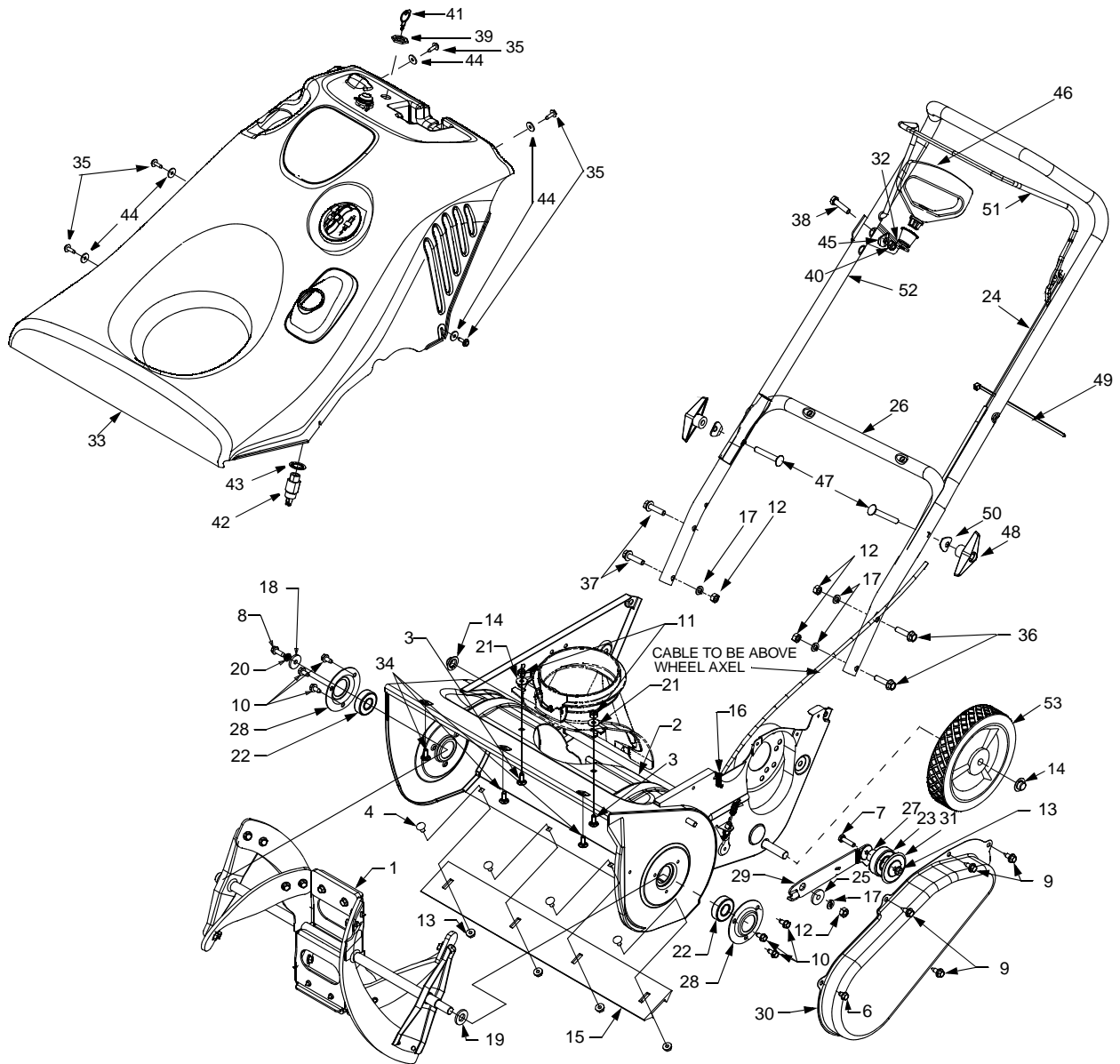
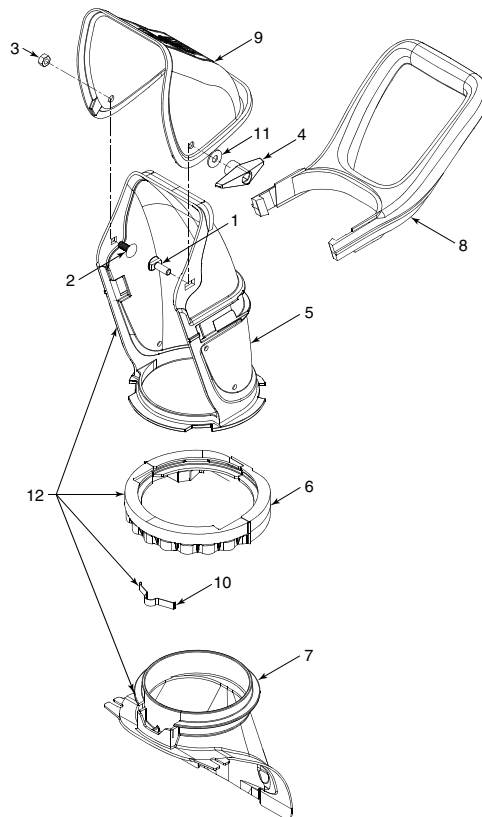


SECTION 9: PARTS LIST/PARTS LISTS/LISTE DE PIÈCES DETACHÉES

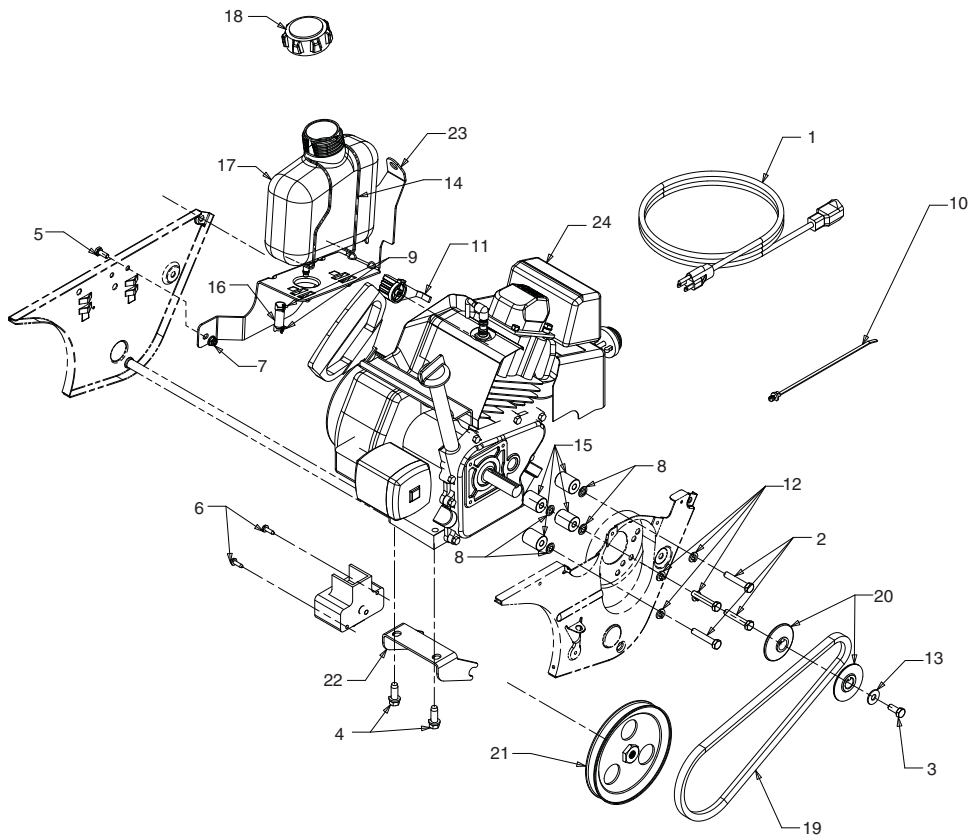


REF NO. N° DE RÉF	PART NO. N° DE PIÈCE	DESCRIPTION	DESCRIPTION
1	684-04027A	Auger Ass'y 21" comp. w/Solid Shaft	Ensemble de la tarière complète avec arbre solide
2	684-04026	Auger Housing Ass'y 21"	Logement de la tarière de 21 po
3	710-0134	Carriage Bolt 1/4-20 x .62	Boulon ordinaire 1/4-20 x 0,62
4	710-3008	Hex Hd. Cap Scr. 5/16-18 x .75	Vis à tête hex usinée 5/16-18 x 0,75
5	710-0323	Truss Mach Scr 5/16-18 x .75	Vis usinée à tête bombée 5/16-18 x 0,75 po de lg
6	710-0653	Hex Tap Scr. 1/4-20 x .375" Lg	Vis taraudée à tête hex. 1/4-20 x 0,375 po lg
7	710-0597	Hex Screw 1/4-20 x 1.00	Vis à tête hexagonale 1/4-20 x 1,00
8	710-0642	Thd Forming Scr. 1/4-20 x .75	Vis taraudée 1/4-20 x 0,75
9	710-0896	Hex B-Tap Scr 1/4-28 x .25" Lg	Vis taraudée à tête hexagonale 1/4-28 x 0,25
10	710-1005	Hex Tap Scr. 1/4-20 x .50" LG.	Vis taraudée 1/4-20 x 0,50 po de lg.
11	712-0324	Hex Ins. Locknut 1/4-20	Écrou de blocage 1/4-20
12	712-4063	Flange L-Nut 5/16-18 hd. (Gr. F) nylon	Contre-écrou à embase 5/16-18 Qual. F nylon
13	712-4064	Flange L-Nut 1/4-20 hd. (Gr. F) nylon	Contre-écrou à embase 1/4-20 Qual. F nylon
14	726-0299	Push Cap x 1/2" Rod	Écrou pour tige de 1/2 po
15	731-1033	Shave Plate	Grattoir
16	732-0357A	Extension Spring .33 OD x 1.12 Lg.	Ressort d'extension 0,33 DE x 1,12 po de lg
18	736-0176	Flat Washer .25 ID x .93 OD x .125	Rondelle plate 0,25 DI x 0,93 DE x 0,125
19	736-0326	Flat Washer .50 ID x 1.00 OD x .125	Rondelle plate 0,50 DI x 1,0 DE x 0,125
20	736-0329	L-Wash 1/4 ID	Rondelle frein 1/4 DI
21	736-3090	Flat Washer .260 x .687 x .062	Rondelle plate 0,260 x 0,0687 x 0,062
22	741-0600	Ball Bearing 17 x 40 x 12	Roulement à billes 17 x 40 x 12
23	741-0919	Ball Bearing .787 ID x 1.85 OD x .56	Roulement à billes 0,787 DI x 1,85 DE x 0,56
24	746-04091	Clutch Cable	Câble de commande
25	748-0234	Shoulder Spacer .25 THK	Entretoise épaulée
26	749-04114	Lower Handle	Guidon inférieur
27	750-04230A	Fig. Spacer .777 OD x .260 ID x .550	Entretoise 0,777 DE x 0,260 DI x 0,550
28	784-5174	Bearing Cup	Roulement à cuvette
29	790-00039	Idler Bracket w/Brake	Support de tendeur avec frein
30	790-00045	Belt Cover	Couvercle de courroie
31	790-00062	Bearing Washer 2.12 OD x .255 ID	Rondelle de roulement 2,12 DE x 0,255 DI
32	684-0178	Mitten Grip Bracket Ass'y	Support - poignée de démarreur
33	684-04031	Shroud 7HP Yellow, Elec. Start, w/o Crk	Capot 7HP jaune, démarreur élec., sans manivelle
	684-04032	Shroud 5HP Yellow, Elec. Start, w/o Crk	Capot 5HP jaune, démarreur élec., sans manivelle
	684-04030	Shroud 7HP Black, Elec. Start, w/o Crk	Capot 5HP noir, démarreur élec., sans manivelle
	684-04029	Shroud 5HP Black, Elec. Start, w/o Crk	Capot 5HP noir, démarreur élec., sans manivelle
34	710-0895	Hex Tapp Scr 1/4 x .75" Lg.	Vis taraudée à tête hex de 1/4 x 0,75 po de lg
35	710-1003	Hex Wash B-Tapp Scr #10 x .62" Lg.	Vis taraudée no. 10 x 0,62 po de lg
36	710-1090	Hex Scr. .312-18 x 1.250	Vis hexagonal 0,312-18 x 1,250
37	710-1882	Hex Scr. 5/16-18 x 1.50 Gr. 5	Vis hexagonal 5/16-18 x 1,50 Qual. 5
38	710-3083	Hex Scr. 5/16-18 x 1.375 Gr. 5	Vis hexagonal 5/16-18 x 1,375 Qual. 5
39	712-0252	Hex Nut 5/8-32 x .12 Special	Écrou à six pans 5/8-32 x 0,12 spéciale
40	712-0429	Hex Ins. L-Nut 5/16-18	Contre-écrou de blocage 5/16-18
41	725-0201	Ignition Key	Clavette
42	725-2018	Key Switch-Electric Start	Contacteur d'allumage - démarreur électrique
43	736-0225	L-Washer Internal	Rondelle frein interne
44	736-0400	Flat Washer .218" ID x .62" OD	Rondelle plate 0,218" DI x 0,62" DE
45	736-0451	Saddle Wash. .320 ID x .937 OD	Rondelle selle 0,320 DI x 0,937 DE
46	7519636	Recoil Handle, Mitten	Poignée du démarreur
47	710-0487	Carriage Bolt 5/16-18 x 2.0	Boulon ordinaire 5/16-18 x 2,0
48	720-0284	Handle Knob Assembly	Bouton
49	710-0157	Hex Screw 5/16-24 x .75	Vis à tête hex. 5/16-24 x 0,75
50	710-0451	Carriage Bolt 5/16-18 x .75	Boulon ordinaire 5/16-18 x 0,75
51	747-04159	Bail-Gull Wing	Manette de commande de suspension
52	749-04106	Upper Handle-Gull Wing	Guidon supérieur
53	734-04063	Wheel-Star, 7 x 1.5 Oyster Grey	Roue-étoile, 7 x 1,50 gris
	734-04062	Wheel-Star, 7 x 1.5 Yellow	Roue-étoile, 7 x 1,50 jaune
	734-04070	Wheel-Spoke, 7 x 1.61	Roue-rayon 7 x 1,61



REF NO. N° DE RÉF	PART NO. N° DE PIÈCE	DESCRIPTION	DESCRIPTION
1	710-04071	Carriage Screw 5/16-18 x 1.0	Vis ordinaire 5/16-18 x 1,0
2	710-0451	Carriage Bolt 5/16-18 x .75	Boulon ordinaire 5/16-18 x 0,75
3	712-4063	Hex Patch I-Nut 5/16-18	Écrou de blocage à six pans 5/16 - fil. 18
4	720-0284	Handle Knob Assembly	Bouton
5	731-04127	Lower Chute 5" Dia	Goulotte d'éjection inférieur dia. 5 po
6	731-04353	Ring-Lower Chute	Bague - goulotte d'éjection inférieur
7	731-04886	Chute Adapter, 5" Dia.	Adaptateur de la goulotte dia. de 5 po
8	731-04388A	Handle-Chute 5" Dia.	Poignée - goulotte d'éjection dia. de 5 po
9	731-04354A	Upper Chute w/Export Label	Goulotte d'éjection supérieur avec étiquette exp.
10	732-04111	Chute Adjustment Spring	Ressort d'ajustement - goulotte d'éjection
11	736-0159	Flat Washer .349 ID x .879 OD x .063	Rondelle plate 0,349 DI x 0,879 DE x 0,063
12	684-04127	Lower Chute Ass'y (Incl. #5-7 and 10)	Goulotte d'éjection inf. (compr. no. 5-7 et 10)

285_2952
6.22.04



REF NO. N° DE RÉF	PART NO. N° DE PIÈCE	DESCRIPTION	DESCRIPTION
1	629-0071	Extension Cord 10 Ft.	Corde à rallonge de 10 pi de lg.
2	710-0627	Hex Hd. Cap Screw 5/16-24 x .75	Vis à tête hex. 5/16-24 x 0,75
3	710-0409	Hex Bolt 5/16-24 x 1.75	Boulon hex. 5/16-24 x 1,75
4	710-0654A	Hex Wash HD Tap Scr 3/8-16 x .88	Vis autotaraudée 3/8-16 x 0,88
5	710-0751	Hex Bolt 1/4-20 x .62 Gr. 5	Boulon hexagonale 1/4-20 x 0,62 Qual. 5
6	710-1003	Hex Wash B-Tapp Scr #10 x .62" Lg.	Vis taraudée no. 10 x 0,62 po de lg
7	712-4064	Flange Locknut 1/4-20 Gr. F nylon	Contre-écrou à embase 5/16-18 Qual. F nylon
8	726-0201	Speed Nut .3125	Écrou rapide
9	726-0205	Hose Clamp	Collier
10	726-0470	Cable Tie 19 x 8.39"	Attache-câble 19 x 8,39 po
12	731-2825	Choke Knob	Manette de volet de départ
13	736-0119	L-Wash 5/16 ID	Rondelle frein 5/16 DI
14	736-0159	Flat Washer .349 ID x .879OD x .063	Rondelle creuse 0,349 DI x 0,879 DE x 0,063
15	790-00134	Gas Tank Support Bracket	Support de la réservoir de carburant
16	747-04169	Gas Tank Wire Support	Fil de support, réservoir de carburant
17	751-0535-12	Fuel Line	Ligne d'essence
18	751-10049	Cap-Fuel	Capuchon d'essence
19	751-10023	Fuel Tank 2 Quart	Réservoir de carburant de 2 quarts
20	751-0101A	V-Belt 1/2 x 35.0 Lg.	Courroie trapézoïdale 0,50 x 35,0 po de lg.
21	756-04068	Pulley Half, .625 ID x 2.25 OD	Moitié poulie, 0,625 DI x 2,25 DE
22	756-0475	1/2" V-Pulley 1/2-20 LH x 6,0" OD	Poulie de 1/2 po, 1/2-20 CG x 6,0" DE
23	790-00047	Engine Bracket	Support de moteur

NOTES