

REF NO. N° DE RÉF	PART NO. N° DE PIÈCE	DESCRIPTION	DESCRIPTION
1	710-0896	Hex B-Tap Scr 1/4-28 x .25" Lg	Vis taraudée à tête hexagonale 1/4-28 x 0,25
2	731-04792	Belt Cover	Couvre-courroie
3	732-0705	Cable Control Wire	Fil de commande de la câble
4	711-1268A	Actuator Shaft	Tige de l'actuateur
5	746-04086	Drive Clutch Cable	Câble de l'embrayage de l'entraînement
6	732-0209	Extension Spring .47 OD x 2.03 Lg.	Ressort d'extension 0,47 DE x 2,03 po de lg.
7	790-00055	Roller Bracket	Support
8	684-04140	Shift Rod	Tige de commande
9	750-04312	Axle Support Tube	Tuyau de support de l'essieu
10	711-1364	Clevis Pin	Axe de chape
11	746-0897	Auger Clutch Cable (w/Z fitting)	Câble de tarière (avec extrémité en «Z»)
12	713-04009	Sprocket	Pignon
13	736-0351	Flat Washer .76 ID x 1.5 OD x .03	Rondelle plate 0,76 DI x 1,50 DE x 0,030
14	741-0245	Hex. Flange Bearing.751" ID	Roulement à bride à six pans 0,751 DI
15	784-5687A	Auger Clutch Cable Guide Bracket	Support
16	756-0625	Cable Guide Roller	Guide du câble
17	738-0924	Hex Shld.Scr.1/4-28 x .375	Vis a épaulement 1/4-28 x 0,375
18	618-0044	LH Dog Assembly	CG cliquet
18	618-0043	RH Dog Assembly	CD cliquet
19	714-0507	Cotter Pin 3/32 x .75	Goupille fendue 3/32 x 0,75
20	713-0286	#420 Chain 1/2" pitch x 40 links-Endless	Chaîne no 420, pas de 1/2 x 40 maillons
21	711-04270	Drive Shaft	Arbre d'entraînement
22	713-04015	Sprocket	Pignon
23	750-1162	Spacer .68 ID x 1.0 OD x .930	Entretoise 0,68 DI x 1,0 DE x 0,930
24	741-0600	Ball Bearing 17 x 40 x 12	Roulement à billes 17 x 40 x 12
25	713-04011	Chain:#41:.50 Pitch x 33 Links	Chaîne no. 41 pas de 0,50 x 33 maillons
26	736-0626	Flat Washer .580 x 1.125 x .080	Rondelle plate 0,580 x 1,125 x 0,080
27	741-04076	Ball Bearing	Roulement à billes
28	738-04105A	Axle	Essieu
29	731-04873	Spacer	Entretoise
30	710-0654A	Hex Wash HD Tap Scr 3/8-16 x .88	Vis autotaraudée 3/8-16 x 0,88
31	710-0788	Hex Bolt 1/4-20 x 1.00	Vis à tête hex 1/4-20 x 1,00
32	790-00056	Shaft Retainer LH	Retenue d'arbre CG
33		See chart on next page.	Voir tableau sur la page prochaine
34	736-0242	Cupped Washer .345 ID x .88 OD x .060	Rondelle creuse 0,345 DI x 0,88 DE x 0,060
35	710-0627	Hex L-Bolt 5/16-24 x .75 Gr. 5	Boulon hex 5/16-24 x 0,75 Qual. 5
36	684-04045	Support Bracket: Friction Wheel	Support de la roue de frottement
37	790-00096	Auger Cable Guide Bracket	Support du guide de la câble de la tarière
38	748-0190	Spacer .513 ID x 1.0	Entretoise 0,513 DI x 1,0
39	736-0300	Flat Washer	Rondelle plate
40	790-00054	Frame Cover	Couvre-châssis
41	656-04019	Friction Wheel Disc Assembly	Ensemble de disque de roue de frottement
A	756-0648A	Friction Wheel Disc	Disque de roue de frottement
B	738-04121	Friction Disc Bearing Pin	Goupille du disque de frottement
C	741-0600	Ball Bearing 17 x 40 x 12	Roulement à billes 17 x 40 x 12
42	618-04116	Drive Shaft Assembly	Ensemble d'arbre d'entraînement
A	711-04271	Drive Shaft	Arbre d'entraînement
B	713-04010	Sprocket	Pignon
C	714-0214	Hi-Pro Hey 1/8 x 5/8	Clavette 1/8 x 5/8
D	750-1177	Spacer .645 ID x 1.0 OD x .345	Entretoise 0,645 DI x 1,0 DE x 0,345
E	618-0577A	Planetary Carrier Assembly	Porte-roue
F	717-1209A	Gear 12T	Engrenage 12 dents
G	736-0502	Flat Washer .57 ID x 1.12 OD x .020	Rondelle plate 0,57 DI x 1,12 DE x 0,020
H	737-0318	Grease:Arctic:EP NLGI 1-58F	Graisse
J	736-0336	Flat Washer 5/8 ID x 1.0 OD x .030	Rondelle plate 5/8 DI x 1,0 DE x 0,030
K	717-1210A	Gear 18T	Engrenage 18 dents
L	717-1495B	Planetary Gear Ring	Engrenage avec roulement
M	716-0194	Retaining Ring .56 diam.	Bague de retenue
43	684-04066	Friction Wheel Assembly	Ensemble de la roue de frottement
A	710-0896	Hex B-Tap Scr 1/4-28 x .25" Lg	Vis taraudée à tête hexagonale 1/4-28 x 0,25
B	718-04070	Friction Wheel Hub	Moyeu de la roue de frottement
C	618-04169	Bearing Assembly	Ensemble de roulement
D	790-00011	Friction Plate	Plaque de serrage
E	735-0243B	Friction Wheel Rubber	Roue de friction en caoutchouc
F	790-00010	Friction Plate	Plaque de serrage
44	716-0136	Retainer Ring	Bague de retenue
45	726-0221	Cap Speed Nut 1/4 Rod	Chapeau à enfoncer
46	790-00073	Frame: Wheel Drive	Châssis de l'entraînement de roue
47	756-04109	Auger Pulley	Poulie de la tarière
48	736-0505	Flat Washer .34 x 1.50 x .150	Rondelle plate 0,34 x 1,50 x 0,150
49	710-1245B	Hex Bolt 5/16-24 x 0.875	Boulon hex. 5/16-24 x 0,875

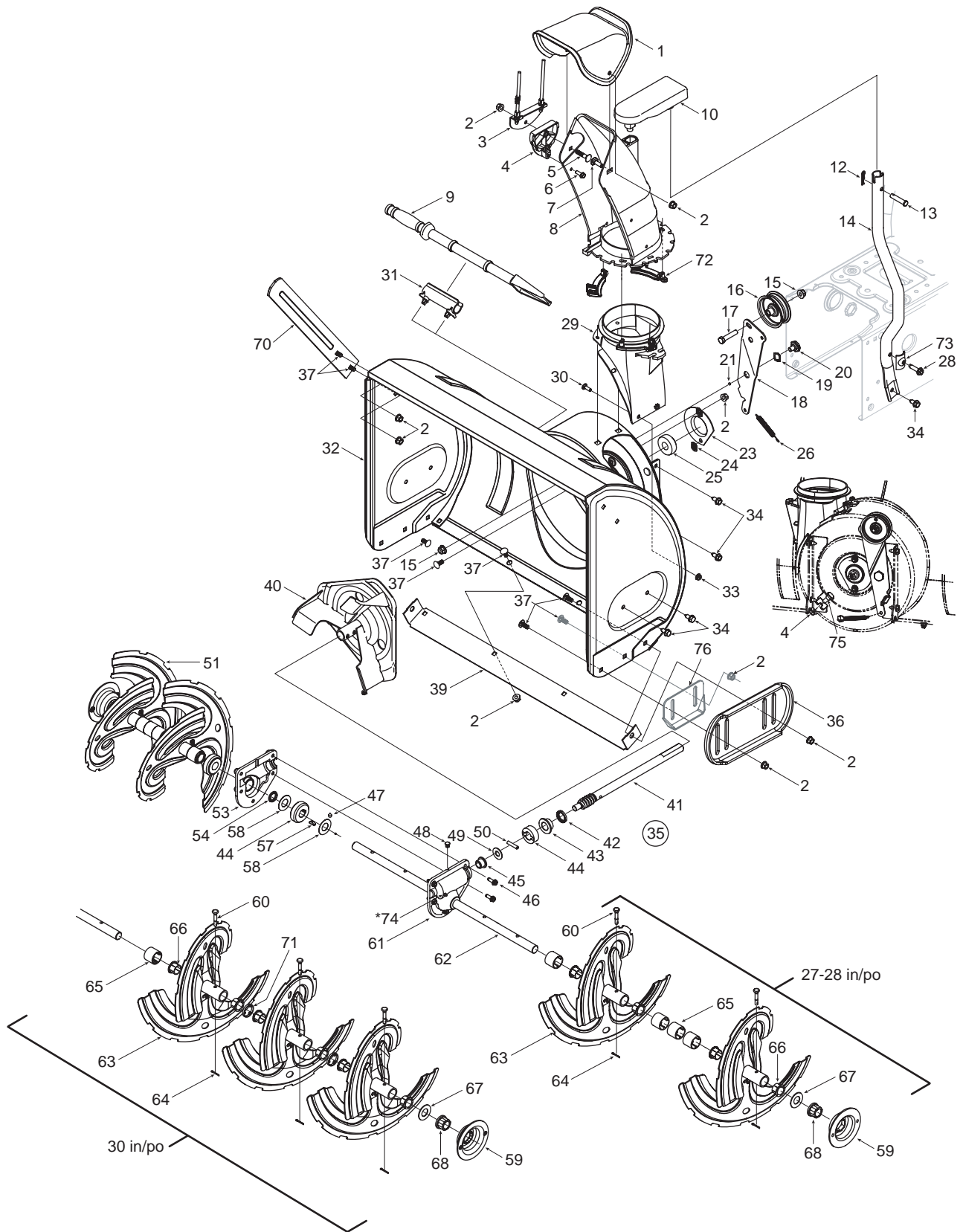
Continued on next page/Suite à la page prochaine

REF NO. N° DE RÉF	PART NO. N° DE PIÈCE	DESCRIPTION	DESCRIPTION
50	712-04064	Hex L-Flanged Nut 1/4-20 Gr. F Nylon	Contre-écrou à embase 1/4-20 Qual. F nylon
51	790-00062	Bearing Washer 2.12 OD x .255 ID	Rondelle de roulement 2,12 DE x 0,255 DI
52	741-0919	Ball Bearing 20 x 47 x 14:6204:DS	Roulement à billes 20 x 47 x 14:6204:DS
53	750-04230	Flg. Spacer .777 OD x .260 ID x .550	Entretoise 0,777 DE x 0,260 DI x 0,550
54	732-0710	Extension Spring .38 OD x 2.68" Lg.	Ressort d'extension 0,38 DE x 2,68 po de lg
55	710-0627	Hex L-Bolt 5/16-24 x .75 Gr. 5	Boulon hex 5/16-24 x 0,75 Qual. 5
56	756-04114	Pulley Half	Moitié poulie
57	754-0456	V-Belt 3/8-29"	Courroie trapézoïdale 3/8-29 po
58	710-0597	Hex Screw 1/4-20 x 1.00	Vis à tête hexagonale 1/4-20 x 1,00
59	790-00082	Idler Bracket	Support de tendeur
60	748-0234	Shoulder Spacer .25 THK	Entretoise épaulée
61	732-0264	Extension Spring 3/8 OD x 2.50	Ressort d'extension 3/8 DE x 2,50
62	712-04065	Flange Lock-Nut 3/8-16 Gr. F Nylon	Contre-écrou à embase 3/8-16 Qual. F nylon
63	750-04303	Spacer .875 ID x 1.185 OD	Entretoise 0,875 DI x 1,185 DE
64	756-04113	Pulley Half	Moitié poulie
65	736-0247	Flat Washer .40 ID x 1.25 OD x .160	Rondelle plate 0,40 DI x 1,25 DE x 0,160
66	710-0191	Hex Screw 3/8-24 x 1.25	Vis à tête hexagonale 3/8-24 x 1,25
67	748-04053	Pulley Adapter	Adaptateur de la poulie
68	746-0956	Steering Cable	Câble
69	790-00057	Shaft Retainer RH	Retenue d'arbre CD
70	754-04050	Belt .500 x 35.00" Lg.	Courroie 0,500 x 35,00 po de lg.
71	710-1652	Hex Screw 1/4-20 x .625	Vis à tête hex. 1/4-20 x 0,625
72	712-0711	Hex Jam Nut 3/8-24 Gr. 2	Écrou blocage hex. 3/8-24 Qual. 2
73	736-0105	Cupped Washer .375 ID x .870 OD x .063	Rondelle creuse 0,375 DI x 0,870 DE x 0,063
74	629-0071	Extention Cord	Corde à ralonge
75	684-04014A	Engine Shroud (Troy Bilt)	Capot de moteur (Troy Bilt)
76	710-04082	Hex B-Tapp Scr. #10-16 x .75	Vis taraudée à tête hex. no. 10-16 x 0,75
77	712-3004A	Hex Flange L-Nut 5/16-18	Contre-écrou à embase 5/16-18

31A-5003
7.19.04

Model Modèle	Wheel Assembly Ensemble de roue	Description Description	Tire Roue	Rim Jante
31AE5GLF 31AE5GLG 31AH5KLG 31AE5KLH 31AE6GLN 31AE6LHG 31AE6LHH 31AE6MKH 31AE6MKP	634-v04145 634-04146	16 x 4.8 x 8 LH X-Trac 16 x 4.8 x 8 RH X-Trac	734-2038 734-2038	634-04173 634-04173
31AE5HQ 31AE5LLH 31AH5MLH 31AE5MLP 31AE5NQ 31AE5SQ5 31AH6MLH 31AE6MLO	634-04136 634-04137	16 x 6.5 x 8 LH X-Trac 16 x 6.5 x 8 RH X-Trac	734-2031 734-2031	634-0069 634-0069
31A-6AED 31AA6AHE	634-04144	13 x 4 Snow Hog	734-1732	634-04172
31A-6LEF 31AE6GKF 31AE6GKO 31AE6LKG	634-04141	16 x 4.8 Snow Hog	734-1530	634-04140
31AA6AKE 31AE6FEE	634-04142	15 X 5 Snow Hog	734-1859	634-04172
31AE6FHF 31AE6FKF 31AS6LCG	634-04141	16 x 4.8 Snow Hog	734-1530	634-04173
31AH6KLG	634-04135	16 X 6.5 Snow Hog	734-1525	634-0069

NOTES

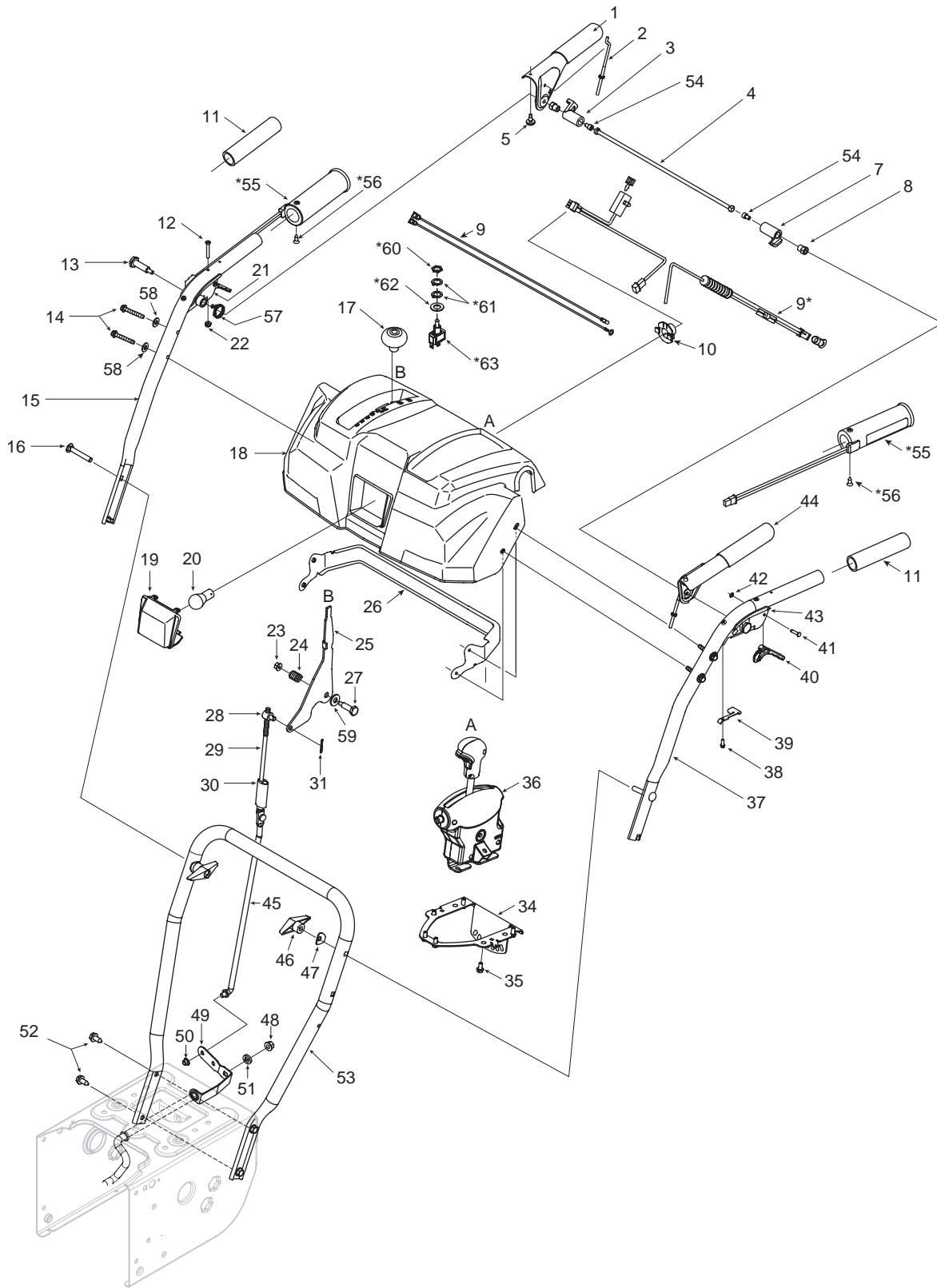


REF NO. N° DE RÉF	PART NO. N° DE PIÈCE	DESCRIPTION	DESCRIPTION
1	731-04425	Upper Chute	Goulotte supérieur
2	712-04063	Flange Locknut 5/16-18 Gr. F Nylon	Contre-écrou à embase 5/16-18 Qual. F nylon
3	784-5594	Cable Bracket Chute Tilt	Support de câble
4	731-1313C	Cable Guide	Guide de la câble
5	710-0262	Carriage Bolt 5/16-18 x 1.5 Gr. 2	Boulon ordinaire 5/16-18 x 1,5 Qual. 2
6	710-0895	Hex Tapp Scr 1/4 x .75" Lg.	Vis taraudée à tête hex de 1/4 x 0,75 po de lg
7	710-04071	Carriage Screw 5/16-18 x 1.0	Vis ordinaire 5/16-18 x 1,0
8	731-04861	Lower Chute	Goulotte inférieur
9	684-04056	Chute Clean-Out Tool	Outil de degagement de la goulotte
10	684-04116	4-Way Chute Control Assembly	Ensemble de la commande de la goulotte à 4 fonctionnes
12	714-0104	Cotter Pin	Goupille fendue
13	711-0415	Clevis Pin 3/8 Dia	Axe de chape 3/8 Dia.
14	749-04155	Chute Support Tube	Tuyau de support de la goulotte
15	712-04065	Flange Lock-Nut 3/8-16 Gr. F Nylon	Contre-écrou à embase 3/8-16 Qual. F nylon
16	756-0981A	Flat Idler Pulley 2.75" OD	Poulie tendeur 2,75 DE
17	710-0347	Hex Screw 3/8-16 x 1.75	Vis à tête hex 3/8-16 x 1,75
18	790-00080	Auger Idler Bracket	Support de tendeur de la tarière
19	736-0174	Wave Washer .660 ID x .88 OD x .010	Rondelle ondulée 0,660 DI x 0,88 DE x 0,010
20	738-0281	Shoulder Scr .625 Dia. x .170	Vis à épaulement dia. 0,625 x 0,170
21	737-0318	Grease	Graisse
23	790-00075	Bearing Housing	Carter de la roulement
24	726-04012	Push Nut	Écrou à enfoncer
25	741-0309	Self-aligning bearing	Roulement auto-aligneur
26	732-0611	Extension Spring	Ressort d'extension
28	710-0909A	Hex Wash Tap Scr 5/16-18 x 1.75	Vis taraudée 5/16-18 x 1,75
29	731-04705	Chute Adapter	Adaptateur de la goulotte
30	710-0703	Carriage Bolt 1/4-10 x .75	Boulon ordinaire 1/4-20 x 0,75
31	731-2635	Mounting Bracket	Support de montage
31	725-0157	Cable Tie	Attache-câble
32		See Chart on next page.	Voir tableau sur la page prochaine
33	712-04064	Hex L-Flanged Nut 1/4-20 Gr. F Nylon	Contre-écrou à embase 1/4-20 Qual. F nylon
34	710-0726	Hex Wash HD AB Tap Scr 5/16 x .75	Vis taraudée 5/16 x 0,75
35		See Chart on next page.	Voir tableau sur la page prochaine
36	790-00091	Reversible Slide Shoe	Patin réversible
37	710-0451	Carriage Bolt 5/16-18 x .75	Boulon ordinaire 5/16-18 x 0,75
39		See Chart on next page.	Voir tableau sur la page prochaine
40	684-04057	Impeller Assembly	Ventilateur
41	717-04126	Worm Shaft	Arbre
42	721-0327	Oil Seal	Disque de retenue d'huile
43	741-0662	Flange Bearing	Roulement à bride
44	718-04071	Thrust Collar	Bague de butée
45	741-0663	Flange Bearing	Roulement à bride
46	710-0642	Thd Forming Scr. 1/4-20 x .75 Lg.	Vis taraudée 1/4-20 x 0,75 lg.
47	737-0168	Grease Shell Alvania Eproo	Graisse-shell alvania eproo
48	721-0325	Plug	Bouchon
49	736-3084	Fl. Washer .510 x 1.120 x .060	Rondelle frein 0,510 x 1,120 x 0,060
50	715-04021	Dowel Pin	Goujon cheville
51	684-04108	Spiral Assembly RH	Tarière CD
53	618-0123	Reducer Housing RH	Carter de reducteur CD
54	717-0528A	Worm Gear	Vis sans fin
57	714-0161	Woodruff Key 3/16 x 5/8 HT	Clavette Woodruff 3/16 x 5/8
58	736-0351	Flat Washer .76 ID x 1.5 OD x .03	Rondelle plate 0,76 DI x 1,50 DE x 0,030
60	738-04124	Shear Pin .25 x 1.50 Gr. 2	Goupille 0,25 x 1,5 Qual. 2
61	618-0124	Reducer Housing LH	Carter de reducteur CG
	618-0418	Reducer Housing LH (w/grease fitting hole)	Carter de reducteur CG (avec trou pour graisse raccord)
62		See Chart on next page.	Voir tableau sur la page prochaine
63	684-04107	Spiral Assembly LH	Tarière CG
64	714-0507	Cotter Pin	Goupille fendue
65	731-04870	Spacer	Entretoise
66	741-0493A	Flange Bearing	Roulement à bride
67	736-0188	Flat Washer .760 ID x 1.49 OD	Rondelle plate 0,760 DI x 1,49 DE
68	741-0245	Hex. Flange Bearing.751" ID	Roulement à bride à six pans 0,751 DI
69	790-00087	Bearing Housing	Carter de la roulement
	790-00138	Bearing Housing (w/grease fitting hole)	Carter de la roulement (avec trou pour raccord graisse)
70	05139A	Drift Cutter	Bras d'attaque des congères
71	731-04871	Spacer	Entretoise
72	731-04869	Chute Flange Keeper	Guide de la goulotte
73	784-5599	Handle Tab	Taquet du guidon
74	737-3000	Grease Fitting	Raccord de graisse
75	738-0143	Shoulder Screw .498 x .340: 3/8-16	Vis à épaulement 0,498 x 0,340: 3/8-16
76	784-5580	Slide Shoe (Standard)	Patin ordinaire

AUGER HOUSING COMPONENTS/COMPOSANTS DU LOGEMENT DES TARIÈRES					
SIZE TAILLE	AUGER HOUSING/ LOGEMENT DES TARIÈRES	AUGER AXLE/ ESSIEU DES TARIÈRES	SHAVE PLATE LAME PLATE	GEARBOX ASS'Y/ ENSEMBLE DE LA VIS SANS FIN	SPACERS/ ENTRETOISE
22	684-04067 ★	711-04286	790-00117	618-04170	N/A
24	684-04069 ★	711-04285	790-00120	618-04171	731-04870 (1)
26	684-04071 ★	711-04284	790-00121	618-04172	731-04870 (2)
26	684-04072 ◆	711-04284	790-00121	618-04172	731-04870 (2)
28	684-04073 ★	711-04283	790-00118	618-04173	731-04870 (3)
28	684-04074 ◆	711-04283	790-00118	618-04173	731-04870 (3)
30	684-04063 ★	711-04282	790-00119	618-04165	731-04871 (1)
30	684-04075 ◆	711-04282	790-00119	618-04165	731-04871 (1)

- ◆ Serrated/Dentelée
- ★ Plain/Ordianire

NOTES



* With heated grips only/Avec poignées chauffées seulement.

REF NO. N° DE RÉF	PART NO. N° DE PIÈCE	DESCRIPTION	DESCRIPTION
1	684-04106A	Engagement Handle Assembly RH	Poignée d'entraînement CD
2	746-0778	"Z" Fitting	Extrémité en «Z»
3	731-04894A	Lock Plate	Palastre de serrure
4	711-04287	Pivot Rod	Tige du pivot
5	735-0199A	Rubber Bumper	Pare - chocs en caoutchouc
6	732-0437	Compression Spring	Ressort de compression
7	731-04896	Clutch Lock Cam	Came
8	712-04081A	Shoulder Nut 1/4-20	Écrou à épaulement 1/4-20
9	725-04214	Wire Harness (w/o heated grips)	Faisceau de fils (sans poignées chauffées)
	725-04216A	Wire Harness (w/ heated grips)	Faisceau de fils (avec poignées chauffées)
10	725-1649	Socket	Douille
11	720-0274	Grip	Poignée
12	710-1233	Oval C-Sunk Hd Screw 10-24 x 1.375	Vis 10-24 x 1,375
13	738-04122	Shoulder Screw 1/4-20 x 1.345	Vis à épaulement 1/4-20 x 1,345
14	710-1026	Tapite Screw 1/4-20 x 1.75	Vis taraudée 1/4-20 x 1,75
15	749-04141	Upper Handle RH	Guidon supérieur CD
16	710-0449	Carriage Bolt 5/16-18 x 2.25	Boulon ordinaire 5/16-18 x 2,25
17	720-04039	Shift Knob - Black	Bouton - noir
	720-04045	Shift Knob - Yellow	Bouton - jaune
18	631-04124	Handle Panel Ass'y - Yellow	Panneau de bord - jaune
	631-04128	Handle Panel Ass'y - Black (w/chute control lever)	Panneau de bord - noir (avec ensemble commande de la goulotte à 4 fonctions)
19	731-04876	Lens	Lentille
20	725-04213	Lamp #1295	Ampoule no. 1295
21	631-04134	RH Clutch Lock Handle Ass'y	Support de la verrou d'embrayage CD
22	712-0161	Hex Ins. Nut #10-24	Écrou à six pans no 10-24
23	712-04064	Hex L-Flanged Nut 1/4-20 Gr. F Nylon	Contre-écrou à embase 1/4-20 Qual. F nylon
24	732-0193	Compression Spring .38 ID x .88 Lg	Ressort de compression 0,38 DI x 0,88 po de lg.
25	790-00130	Shift Lever	Levier de changement de la vitesse
26	790-00140	Panel Support	Support de panneau de bord
27	738-04125	Shoulder Screw .374 Dia. x 1.05 Lg.	Vis à épaulement 0,374 dia. x 1,05 po de lg.
28	711-0677	Adjustment Ferrule	Virole de réglage
29	747-04284	Upper Shift Rod	Tige de commande supérieur
30	750-04314	Shift Rod Connector	Raccord - Tige de commande
31	714-0104	Int. Cotter Pin .072 x 1.13" Lg.	Goupille fendue int. 0,072 x 1,13 po de lg.
34	790-00131	Bracket: Chute Control	Support de la commande de la goulotte
35	710-04187	Hi-Lo Screw 1/4-15 x .50	Vis 1/4-15 x 0,50
36	684-04116	4-Way Chute Control Assembly	Ens.- commande de la goulotte à 4 fonctions
37	749-04142	Upper Handle LH	Goulotte supérieur CG
38	710-04326	Screw #8-16 x .50	Vis no. 8-16 x 0,50
39	732-04219	Spring: Clutch Lock	Ressort de la verrou d'embrayage
40	731-04913	Steering Control	Commande d'orientation
41	738-04126	Pin 3/16	Goupille 3/16
42	716-04036	E Ring	Bague en «E»
43	631-04133	LH Clutch Lock Handle Ass'y	Support de la verrou d'embrayage CG
44	684-04105	Engagement Handle Assembly LH	Poignée d'entraînement CG
45	747-04266	LowerShift Control Rod	Tige de commande inférieur
46	720-0284	Handle Knob Assembly	Bouton
47	736-0451	Saddle Wash. .320 ID x .937 OD	Rondelle selle 0,320 DI x 0,937 DE
48	712-04063	Flange Locknut 5/16-18 Gr. F Nylon	Contre-écrou à embase 5/16-18 Qual. F nylon
49	732-04205	Shift Arm	Bras de commande
50	726-0135	Cap Speed Nut 5/16" Rod	Écrou rapide 5/16
51	736-0509	Washer (special)	Rondelle - spéciale
52	710-0726	Hex Wash HD AB Tap Scr 5/16 x .75	Vis taraudée 5/16 x 0,75
53	749-04138	Lower Handle	Guidon inférieur
54	710-04354	Screw 1/4-20 x .375	Vis 1/4-20 x 0,375
55	725-1757	Heat Grip	Poignées chauffées
56	710-0837	Screw #10-16 x .625	Vis no. 10-16 x 0,625
57	732-04238	Torsion Spring .8156 x .3038	Ressort de torsion 0,8156 x 0,3038
58	736-0463	Flat Washer .25 ID x .630 OD x .0515	Rondelle plate 0,25 DI x 0,630 DE x 0,0515
59	736-0262	Flat Washer .385 ID x .870 OD x .092	Rondelle plate 0,385 DI x 0,870 DE x 0,092
60	712-0693	Jam Nut 15/32-32	Écrou 15/32-32
61	716-0398	Toggle Switch Lock Ring	Bague - commutateur à culbuteur
62	736-0226	Flat Washer .474 x .879 x .064	Rondelle plate 0,474 x 0,879 x 0,064
63	725-1756	Toggle Switch 2 position single throw	Commutateur à culbuteur